

Coffrage universel Treillis/GE

Description technique



PASCHAL
Service de Coffrage + Etaisement

PASCHAL-Werk G. Maier GmbH
Kreuzbühlstraße 5 · D-77790 Steinach
Tél.: +49 (0) 78 32/71-0 · Fax: +49 (0) 78 32/71-209
service@paschal.de · www.paschalinternational.com

Description, données techniques	4-5
Gamme des éléments	6-17
Pièce de jonction	18-20
Tôle de compensation	21
Tiges	22-23
Angles, angles droits	24
Angles divers	25-27
Murs perpendiculaires	28
Poteaux	29
Arrêt de voile	30-31
Reprise de coffrage contre un mur déjà coulé	32-34
Murs de soutènement	35
Murs de différents niveaux / Murs sur pentes	36-37
Superposition des éléments treillis	38-39
Stabilisateurs	40
Fixation pour raidisseur avec clavette	41
Passerelle de service	42-43
Chevalet, Coffrage une face	44-47
Transport par grue, Crochet de grue KA	48-51
Fondation	53
Coupes et vues de face	
62.5cm; 75cm	54
125cm; 150cm	55
187.5cm; 200cm	56
212.5cm; 225cm	57
250cm; 275cm	58
300cm	59
312.5cm; 325cm	60
337.5cm; 350cm	61
375cm; 400cm	62
425cm; 450cm	63
Chevalet 3m	64
Chevalet 4m	65
Chevalet 6m	66
Index	68

Sous réserve de modifications techniques !

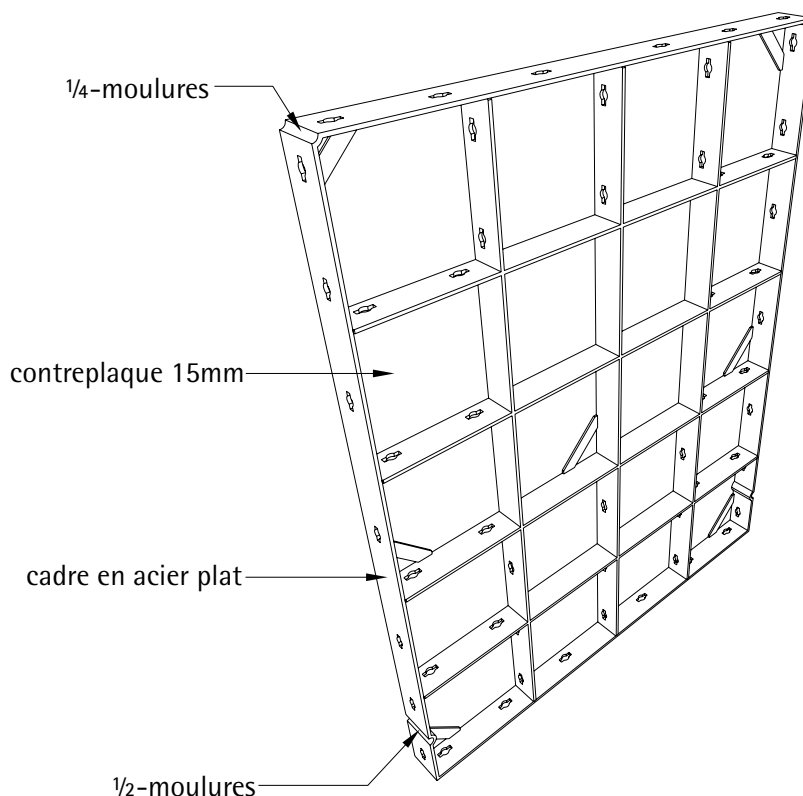


fig.1

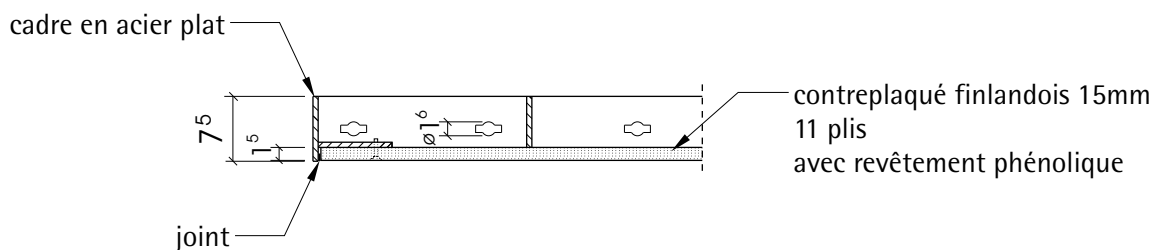


fig.2

Treillis est un coffrage avec un cadre en acier. Le cadre en acier des éléments Treillis consiste en un acier plat massif de 6mm d'épaisseur, dans lequel est posée une plaque de contreplaqué en bouleau finlandais à 11 couches de 15mm d'épaisseur et revêtu de résine phénolique.

La hauteur de la construction est de 7,5cm.

L'élément de base du coffrage Treillis a pour dimension 100x125cm (autres dimensions voir page 6-15).

Tous les exemples indiqués dans cette documen-

tation sont des exécutions standard basés sur une pression admissible de béton frais de 35kN/m² suivant la norme DIN 18218.

Cette pression maximale est valable pour toute la hauteur de l'élément, elle tient compte des tolérances de flexion selon DIN 18202, tableau 3, ligne 6.

L'ancrage est réalisé avec des tiges DW15 suivant DIN 18216.

Toute utilisation avec des pressions supérieures nécessite une vérification statique.

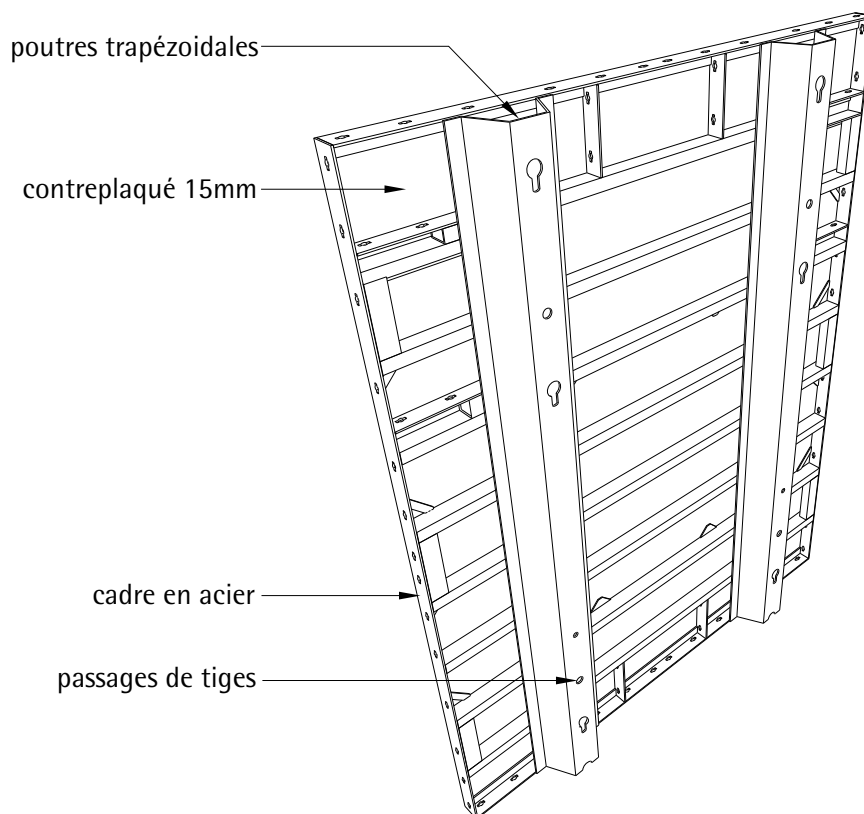


fig.3

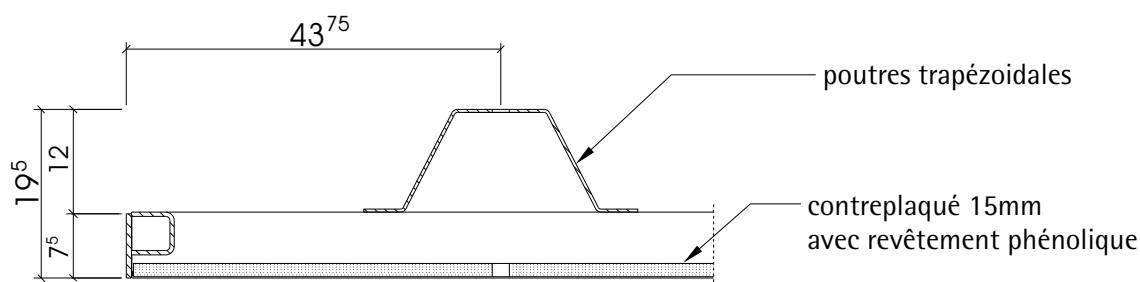


fig.4

La hauteur de la construction est de 19,5cm.

Les banches GE ont une largeur de 200 (150) cm et une hauteur de 250 (275) cm (autres dimensions voir page 16-17).

Tous les exemples indiqués dans cette documentation sont des exécutions standard basés sur une pression admissible de béton frais de 60kN/m² suivant la norme DIN 18218.

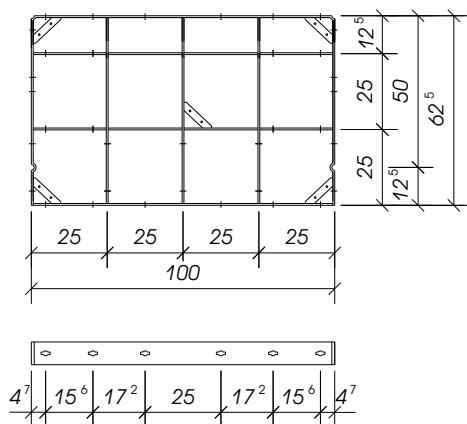
Cette pression maximale est valable pour toute la

hauteur de l'élément, elle tient compte des tolérances de flexion selon DIN 18202, tableau 3, ligne 7.

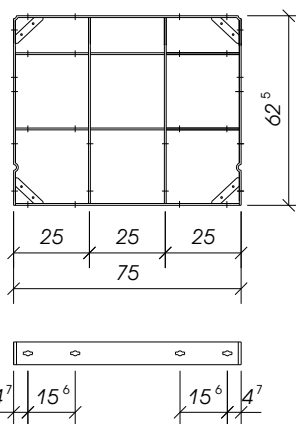
L'ancrage est réalisé avec des tiges DW15 suivant DIN 18216 et contre-plaques à rotule.

Toute utilisation avec des pressions supérieures nécessite une vérification statique.

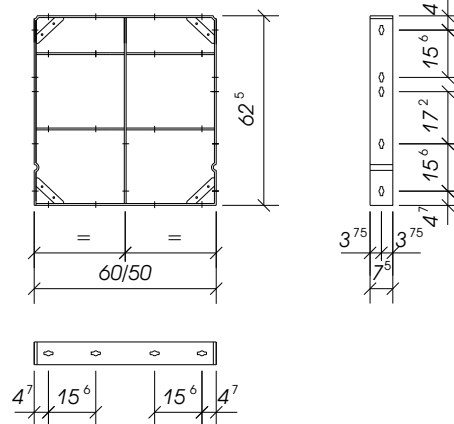
Élément Treillis
100x62,5cm



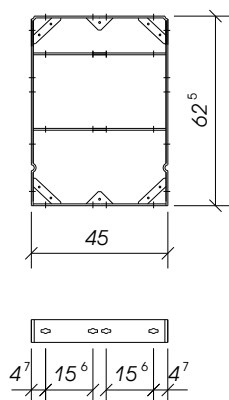
Élément Treillis
75x62,5cm



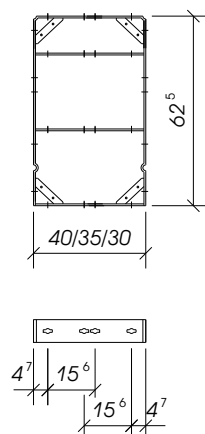
Élément Treillis
60/50x62,5cm



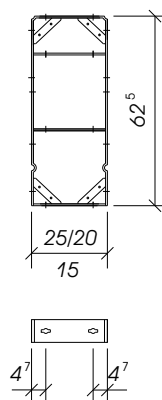
Élément Treillis
45x62,5cm



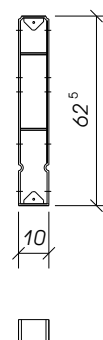
Élément Treillis
40/35/30x62,5cm



Élément Treillis
25/20/15x62,5cm



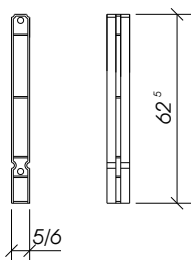
Élément Treillis
10x62,5cm



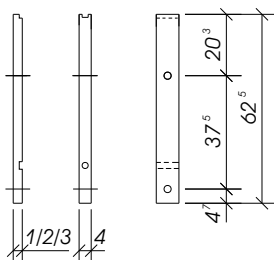
N° d'article	Désignation	Poids
100.001.1000	Élément Treillis 100 x 62,5cm	27,50 kg
100.001.0750	Élément Treillis 75 x 62,5cm	21,50 kg
100.001.0600	Élément Treillis 60 x 62,5cm	16,90 kg
100.001.0500	Élément Treillis 50 x 62,5cm	14,90 kg
100.001.0450	Élément Treillis 45 x 62,5cm	12,30 kg
100.001.0400	Élément Treillis 40 x 62,5cm	11,30 kg
100.001.0350	Élément Treillis 35 x 62,5cm	10,50 kg
100.001.0300	Élément Treillis 30 x 62,5cm	9,60 kg
100.001.0250	Élément Treillis 25 x 62,5cm	8,80 kg
100.001.0200	Élément Treillis 20 x 62,5cm	8,00 kg
100.001.0150	Élément Treillis 15 x 62,5cm	7,10 kg
100.001.0100	Élément Treillis 10 x 62,5cm	6,30 kg

Gamme des éléments, hauteur 62,5cm

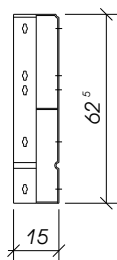
Élément de compensation
5 x 62,5cm



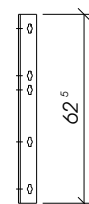
Compensation en plastique
1/2/3/4 x 62,5cm



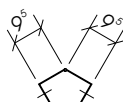
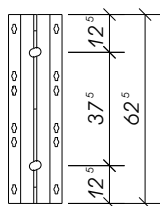
Angle intérieur
15x15 x 62,5cm



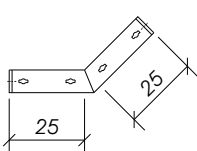
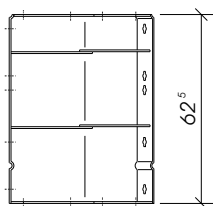
Angle extérieur
62,5cm



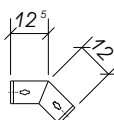
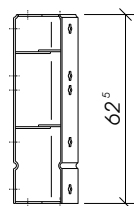
Angle orientable
9,5x9,5 x 62,5cm



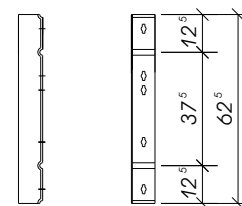
Angle extérieur 135°
25x25 x 62,5cm



Angle intérieur 135°
12,5x12,5 x 62,5cm

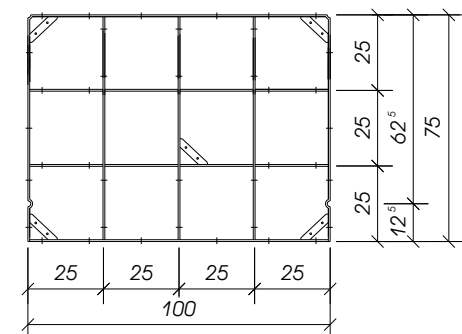


Tôle de compensation
8 x 62,5cm

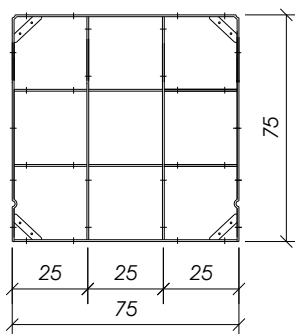


N° d'article	Désignation	Poids
100.003.0050	Élément de compensation 5 x 62,5cm	4,70 kg
100.011.1010	Compensation en plastique (PE) 1 x 62,5cm	0,43 kg
100.011.1020	Compensation en plastique (PE) 2 x 62,5cm	0,85 kg
100.011.1030	Compensation en plastique (PE) 3 x 62,5cm	1,28 kg
100.011.1040	Compensation en plastique (PE) 4 x 62,5cm	1,70 kg
100.005.0150	Angle intérieur 15 x 15 x 62,5cm	8,00 kg
100.006.0000	Angle extérieur 62,5cm	3,20 kg
100.007.0001	Angle orientable sans trous pour tiges 9,5 x 9,5 x 62,5cm	8,90 kg
100.007.0002	Angle orientable avec trous pour tiges 9,5 x 9,5 x 62,5cm	8,90 kg
100.017.0001	Angle extérieur 135° 25 x 25 x 62,5cm	18,10 kg
100.017.0002	Angle intérieur 135° 12,5 x 12,5 x 62,5cm	11,00 kg
100.012.0005	Tôle de compensation 8 x 62,5cm	3,25 kg

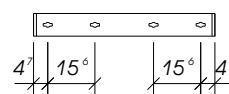
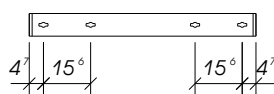
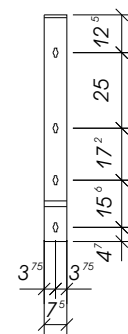
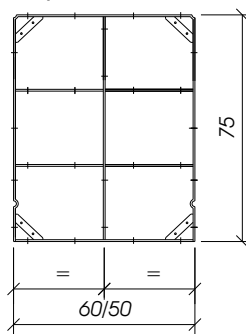
Élément Treillis
100x75cm



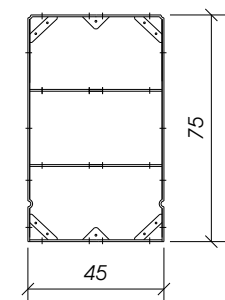
Élément Treillis
75x75cm



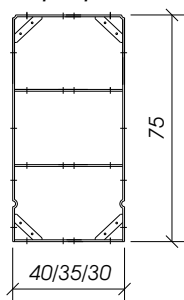
Élément Treillis
60/50x75cm



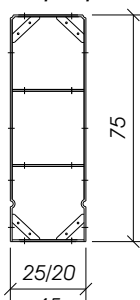
Élément Treillis
45x75cm



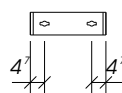
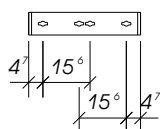
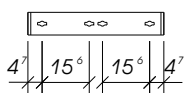
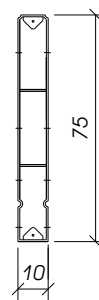
Élément Treillis
40/35/30x75cm



Élément Treillis
25/20/15x75cm



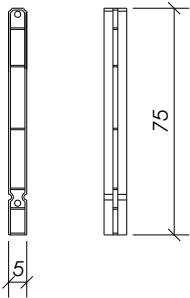
Élément Treillis
10x75cm



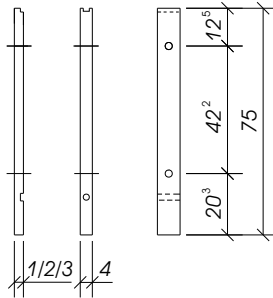
N° d'article	Désignation	Poids
101.001.1000	Élément Treillis 100 x 75cm	30,00 kg
101.001.0750	Élément Treillis 75 x 75cm	24,10 kg
101.001.0600	Élément Treillis 60 x 75cm	19,10 kg
101.001.0500	Élément Treillis 50 x 75cm	16,80 kg
101.001.0450	Élément Treillis 45 x 75cm	14,10 kg
101.001.0400	Élément Treillis 40 x 75cm	13,10 kg
101.001.0350	Élément Treillis 35 x 75cm	12,10 kg
101.001.0300	Élément Treillis 30 x 75cm	11,10 kg
101.001.0250	Élément Treillis 25 x 75cm	10,10 kg
101.001.0200	Élément Treillis 20 x 75cm	9,10 kg
101.001.0150	Élément Treillis 15 x 75cm	8,10 kg
101.001.0100	Élément Treillis 10 x 75cm	7,10 kg

Gamme des éléments, hauteur 75cm

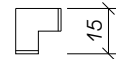
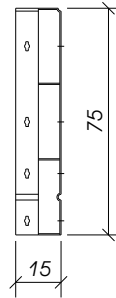
Élément de compensation
5 x 75cm



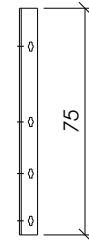
Compensation en plastique
1/2/3/4 x 75cm



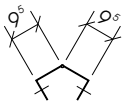
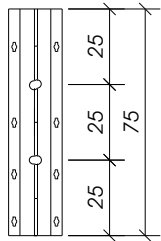
Angle intérieur
15x15 x 75cm



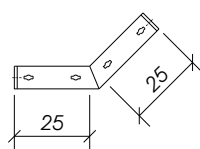
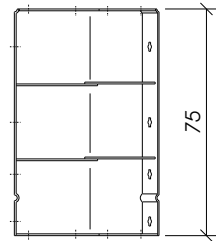
Angle extérieur
75cm



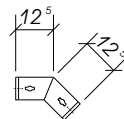
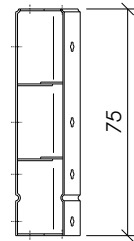
Angle orientable
9,5x9,5 x 75cm



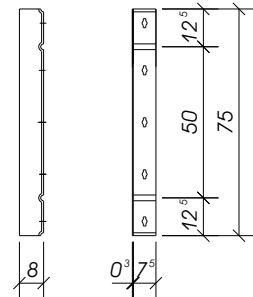
Angle extérieur 135°
25x25 x 75cm



Angle intérieur 135°
12,5x12,5 x 75cm

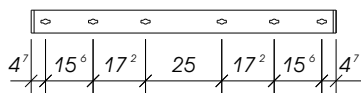
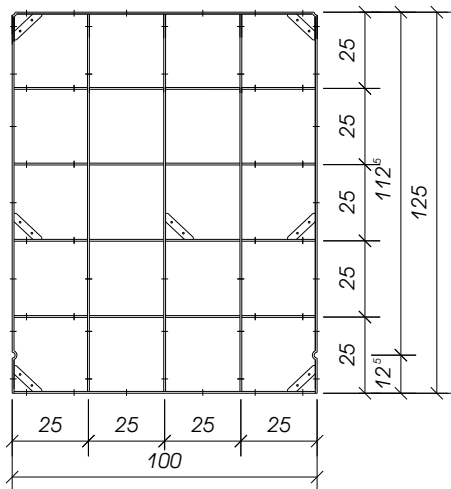


Tôle de compensation
8 x 75cm

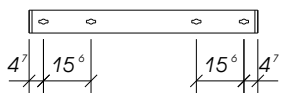
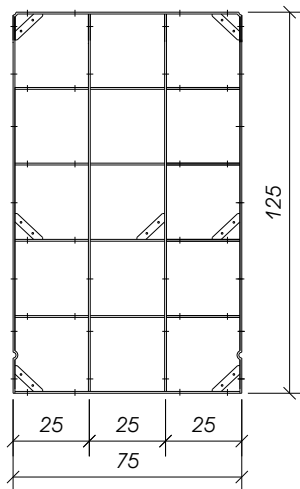


N° d'article	Désignation	Poids
101.003.0050	Élément de compensation 5 x 75cm	5,40 kg
101.011.1010	Compensation en plastique (PE) 1 x 75cm	0,50 kg
101.011.1020	Compensation en plastique (PE) 2 x 75cm	1,00 kg
101.011.1030	Compensation en plastique (PE) 3 x 75cm	1,50 kg
101.011.1040	Compensation en plastique (PE) 4 x 75cm	2,00 kg
101.005.0150	Angle intérieur 15 x 15 x 75cm	9,60 kg
101.006.0000	Angle extérieur 75cm	3,80 kg
101.007.0001	Angle orientable 9,5 x 9,5 x 75cm sans trous pour tiges	10,60 kg
101.007.0002	Angle orientable 9,5 x 9,5 x 75cm avec trous pour tiges	10,60 kg
101.017.0001	Angle extérieur 135° 25 x 25 x 75cm	20,50 kg
101.017.0002	Angle intérieur 135° 12,5 x 12,5 x 75cm	12,60 kg
101.012.0005	Tôle de compensation 8 x 75cm	3,90 kg

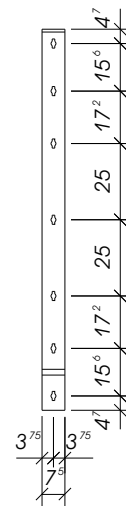
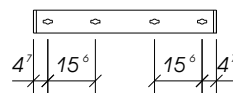
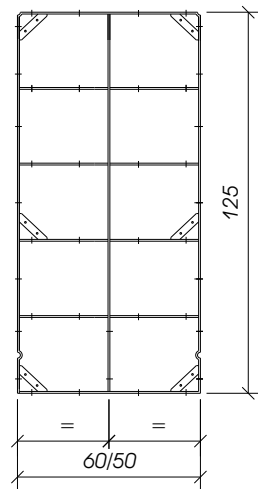
Élément Treillis
100x125cm



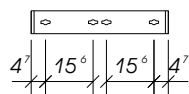
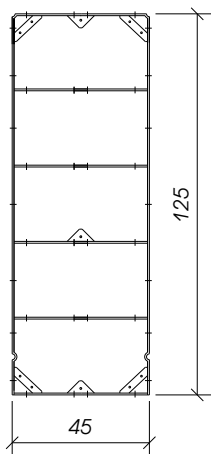
Élément Treillis
75x125cm



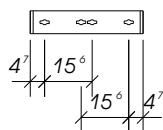
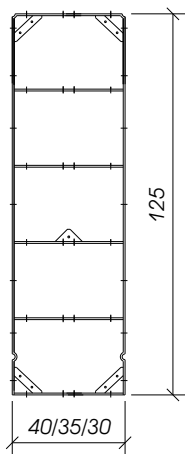
Élément Treillis
60/50x125cm



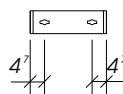
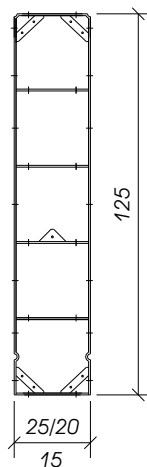
Élément Treillis
45x125cm



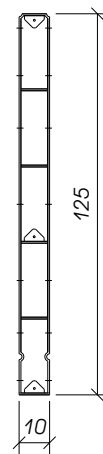
Élément Treillis
40/35/30x125cm



Élément Treillis
25/20/15x125cm



Élément Treillis
10x125cm



Gamme des éléments, hauteur 125cm

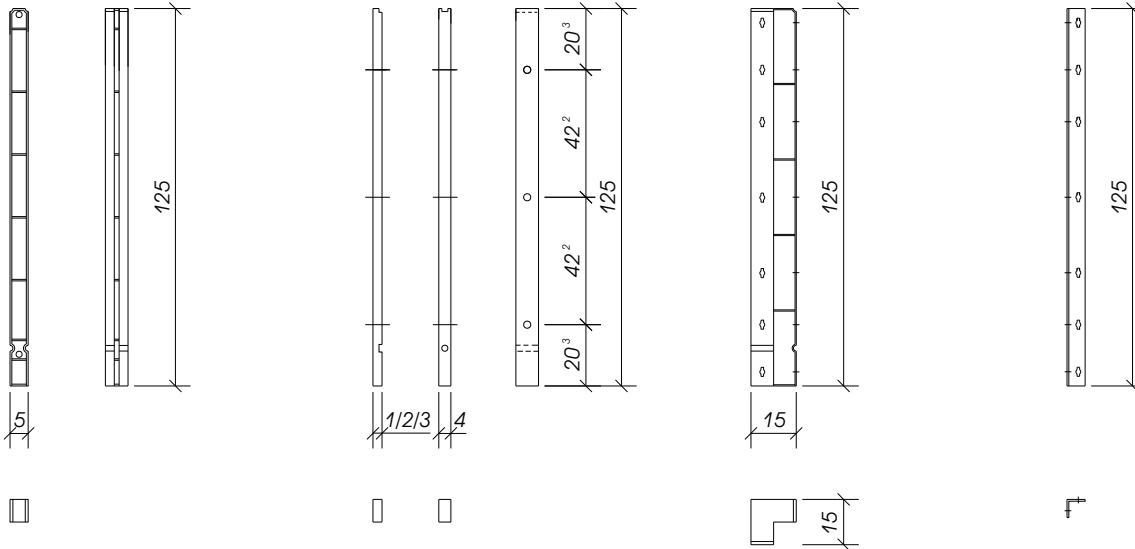


Élément de compensation
5 x 125cm

Compensation en plastique
1/2/3/4 x 125cm

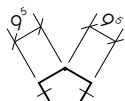
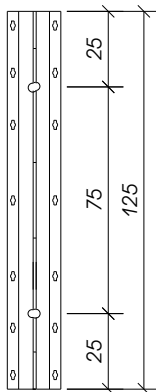
Angle intérieur
15x15 x 125cm

Angle extérieur
125cm

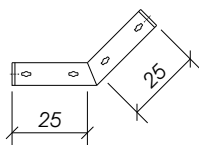
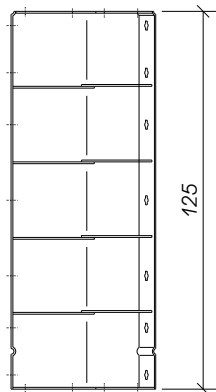


N° d'article	Désignation	Poids
103.001.1000	Élément Treillis 100 x 125cm	49,50 kg
103.001.0750	Élément Treillis 75 x 125cm	37,50 kg
103.001.0600	Élément Treillis 60 x 125cm	29,30 kg
103.001.0500	Élément Treillis 50 x 125cm	26,30 kg
103.001.0450	Élément Treillis 45 x 125cm	21,60 kg
103.001.0400	Élément Treillis 40 x 125cm	20,10 kg
103.001.0350	Élément Treillis 35 x 125cm	18,60 kg
103.001.0300	Élément Treillis 30 x 125cm	17,10 kg
103.001.0250	Élément Treillis 25 x 125cm	15,60 kg
103.001.0200	Élément Treillis 20 x 125cm	14,10 kg
103.001.0150	Élément Treillis 15 x 125cm	12,60 kg
103.001.0100	Élément Treillis 10 x 125cm	11,10 kg
103.003.0050	Élément de compensation 5 x 125cm	8,60 kg
103.011.1010	Compensation en plastique (PE) 1 x 125cm	0,85 kg
103.011.1020	Compensation en plastique (PE) (PE) 2 x 125cm	1,70 kg
103.011.1030	Compensation en plastique (PE) (PE) 3 x 125cm	2,55 kg
103.011.1040	Compensation en plastique (PE) (PE) 4 x 125cm	3,45 kg
103.005.0150	Angle intérieur 15 x 15 x 125cm	16,00 kg
103.006.0000	Angle extérieur 125cm	6,40 kg

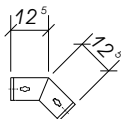
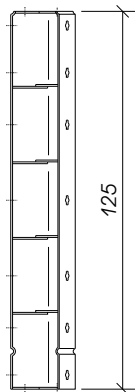
Angle orientable
9,5x9,5 x 125cm



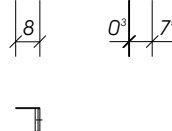
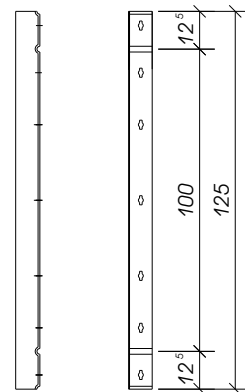
Angle extérieur 135°
25x25 x 125cm



Angle intérieur 135°
12,5x12,5 x 125cm



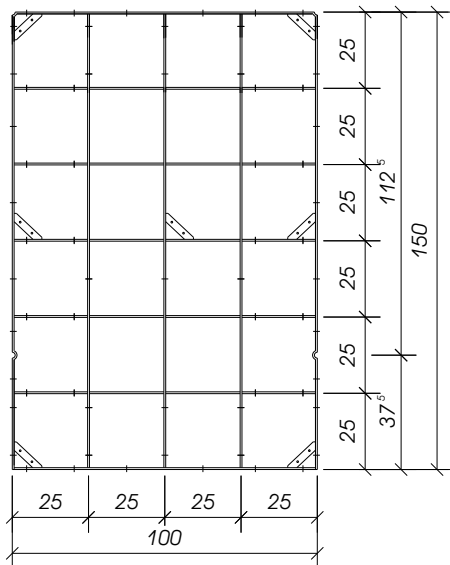
Tôle de compensation
8 x 125cm



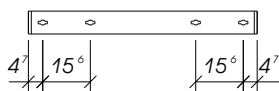
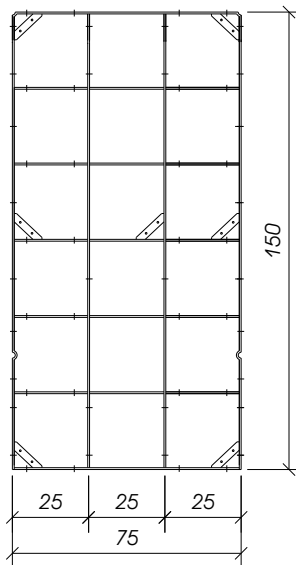
N° d'article	Désignation	Poids
103.007.0001	Angle orientable 9,5x9,5 x 125cm sans trous pour tiges	17,70 kg
103.007.0002	Angle orientable 9,5x9,5 x 125cm avec trous pour tiges	17,70 kg
103.017.0001	Angle extérieur 135° 25x25 x 125cm	32,60 kg
103.017.0002	Angle intérieur 135° 12,5x12,5 x 125cm	20,20 kg
103.012.0005	Tôle de compensation 8 x 125cm	6,50 kg

Gamme des éléments, hauteur 150cm

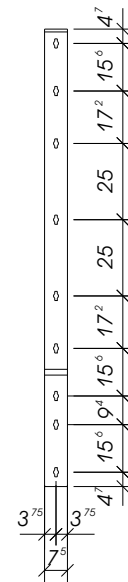
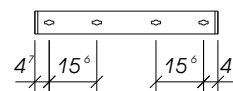
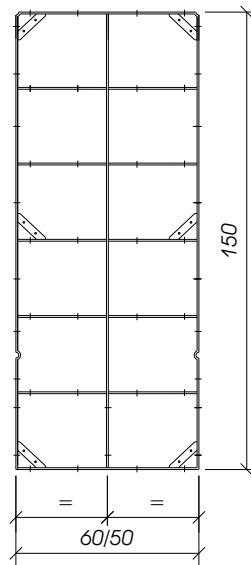
Élément Treillis
100x150cm



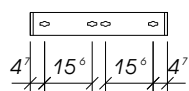
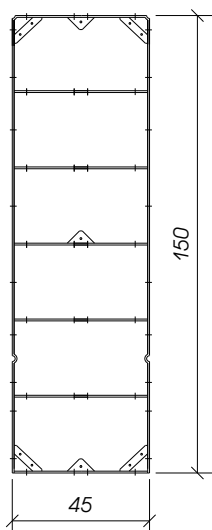
Élément Treillis
75x150cm



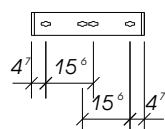
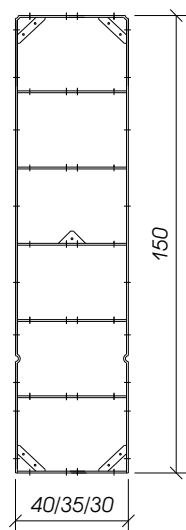
Élément Treillis
60/50x150cm



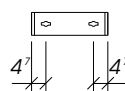
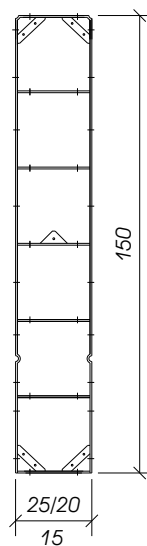
Élément Treillis
45/43x150cm



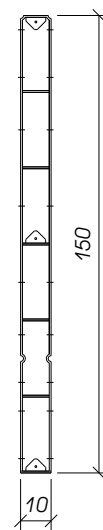
Élément Treillis
40/37/35/33/30x150cm



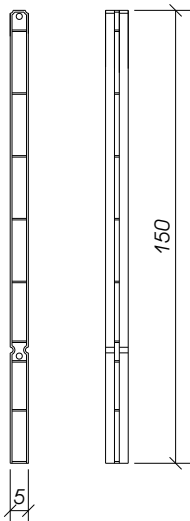
Élément Treillis
25/24/20/15/12x150cm



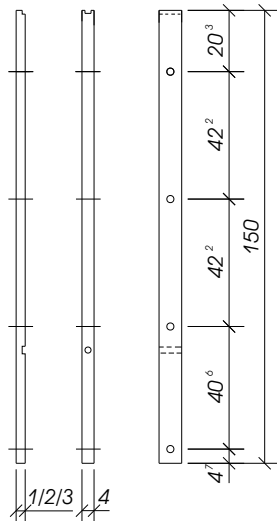
Élément Treillis
10x150cm



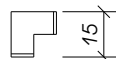
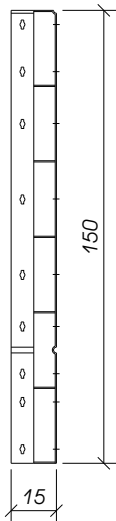
Élément de compensation
5/6 x 150cm



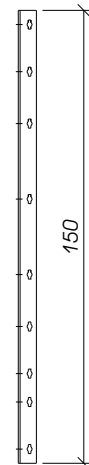
Compensation en plastique
1/2/3/4 x 150cm



Angle intérieur
13x13/15x15 x 150cm



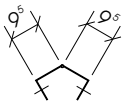
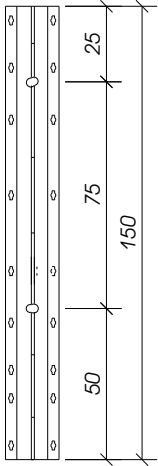
Angle extérieur
150cm



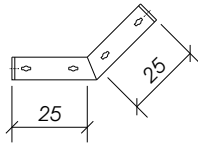
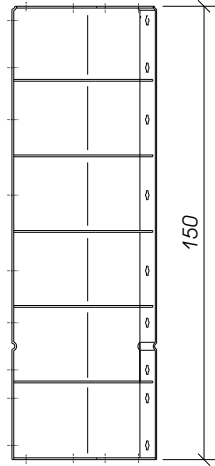
N° d'article	Désignation	Poids
104.001.1000	Élément Treillis 100 x 150cm	59,00 kg
104.001.0750	Élément Treillis 75 x 150cm	44,50 kg
104.001.0600	Élément Treillis 60 x 150cm	35,40 kg
104.001.0500	Élément Treillis 50 x 150cm	31,40 kg
104.001.0450	Élément Treillis 45 x 150cm	25,80 kg
104.001.0400	Élément Treillis 40 x 150cm	23,80 kg
104.001.0350	Élément Treillis 35 x 150cm	22,10 kg
104.001.0300	Élément Treillis 30 x 150cm	20,40 kg
104.001.0250	Élément Treillis 25 x 150cm	18,70 kg
104.001.0200	Élément Treillis 20 x 150cm	16,90 kg
104.001.0150	Élément Treillis 15 x 150cm	15,20 kg
104.001.0100	Élément Treillis 10 x 150cm	13,40 kg
104.003.0050	Élément de compensation 5 x 150cm	11,00 kg
104.011.1010	Compensation en plastique (PE) 1 x 150cm	1,00 kg
104.011.1020	Compensation en plastique (PE) (PE) 2 x 150cm	2,00 kg
104.011.1030	Compensation en plastique (PE) 3 x 150cm	3,00 kg
104.011.1040	Compensation en plastique (PE) 4 x 150cm	4,00 kg
104.005.0150	Angle intérieur 15 x 15 x 150cm	19,20 kg
104.006.0000	Angle extérieur 150cm	7,60 kg

Gamme des éléments, hauteur 150cm

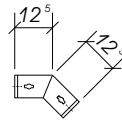
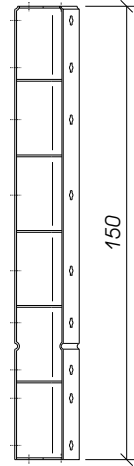
Angle orientable
9,5x9,5 x 150cm



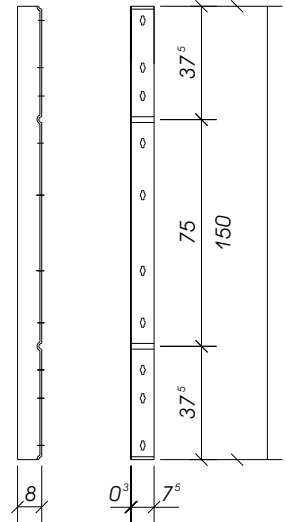
Angle extérieur 135°
25x25 x 150cm



Angle intérieur
12,5x12,5 x 150cm

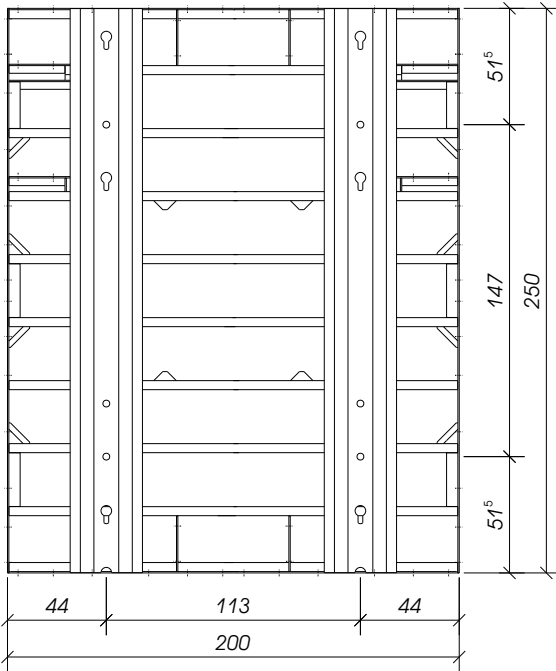


Tôle de compensation
8 x 150cm

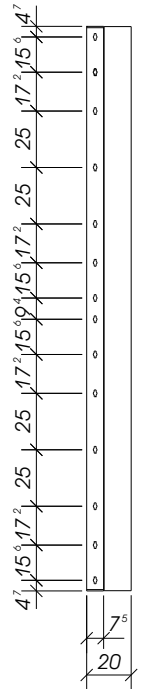
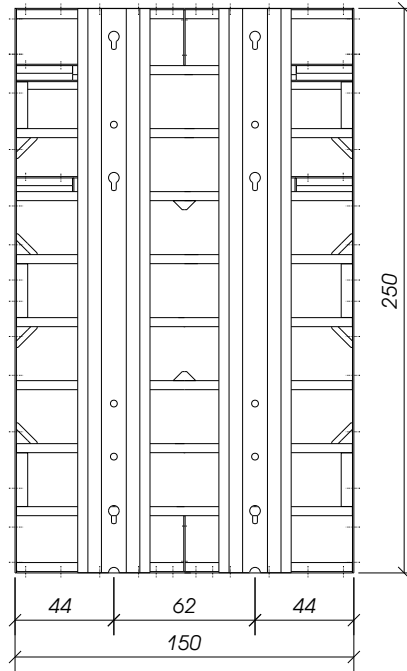


N° d'article	Désignation	Poids
104.007.0001	Angle orientable 9,5x9,5 x 150cm sans trous pour tiges	21,20 kg
104.007.0002	Angle orientable 9,5x9,5 x 150cm avec trous pour tiges	21,20 kg
104.017.0001	Angle extérieur 135° 25x25 x 150cm	38,90 kg
104.017.0002	Angle intérieur 135° 12,5x12,5 x 150cm	24,10 kg
104.012.0005	Tôle de compensation 8 x 150cm	7,80 kg

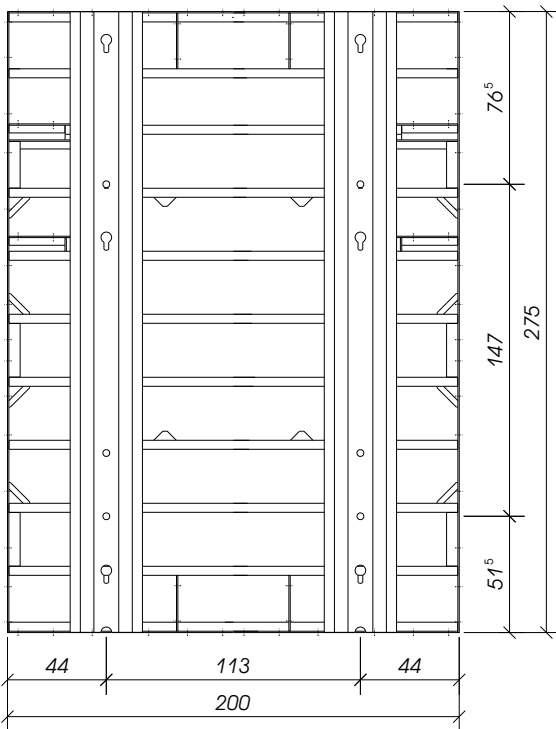
Banche GE
200 x 250cm



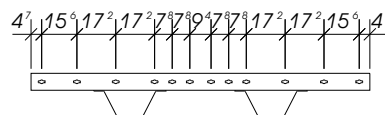
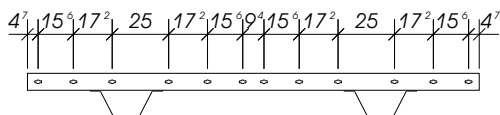
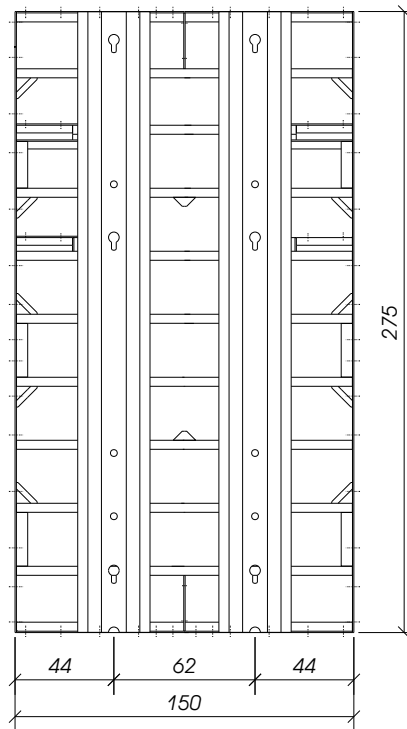
Banche GE
150 x 250cm



Banche GE
200 x 275cm

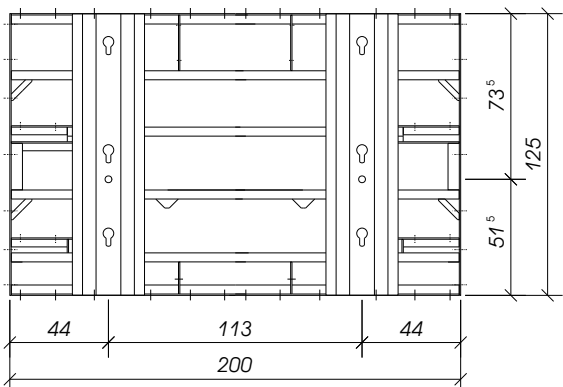


Banche GE
150 x 275cm

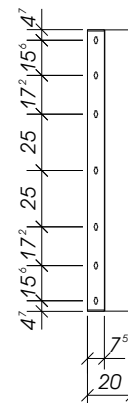
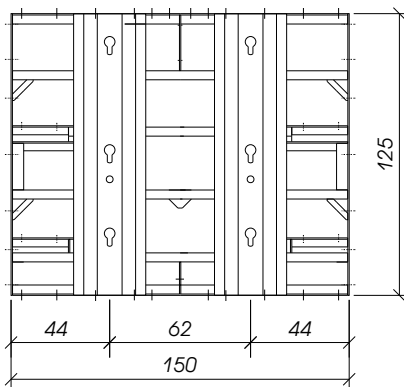


Gamme des éléments GE, hauteur 125+150cm

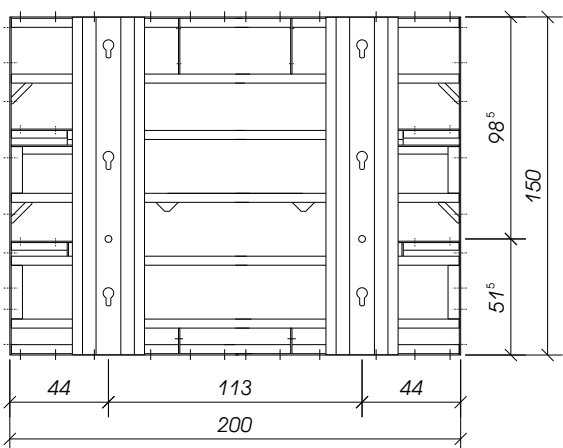
Elément de rehausse GE
200 x 125cm



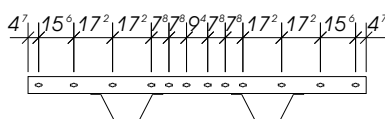
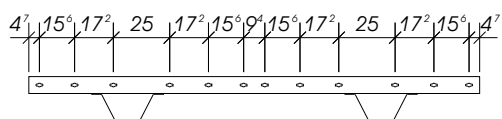
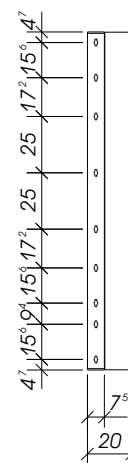
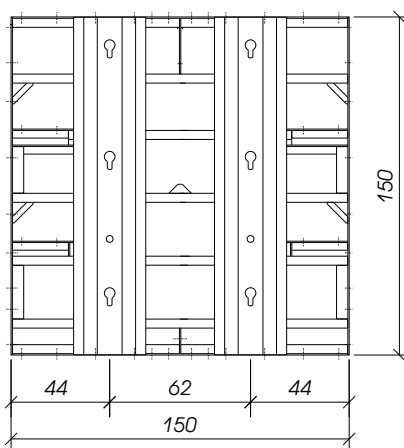
Elément de rehausse GE
150 x 125cm



Elément de rehausse GE
200 x 150cm



Elément de rehausse GE
150 x 150cm



N° d'article	Désignation	Poids
115.502.2000	Banche GE 200 x 250cm	258,00 kg
115.502.1500	Banche GE 150 x 250cm	217,00 kg
116.502.2000	Banche GE 200 x 275cm	280,00 kg
116.502.1500	Banche GE 150 x 275cm	243,00 kg
113.502.2000	Elément de rehausse GE 200 x 125cm	140,00 kg
113.502.1500	Elément de rehausse GE 150 x 125cm	117,00 kg
114.502.2000	Elément de rehausse GE 200 x 150cm	165,00 kg
114.502.1500	Elément de rehausse GE 150 x 150cm	139,00 kg

Goupille de liaison

N° d'article : 189.001.0100

Poids : 0,19kg

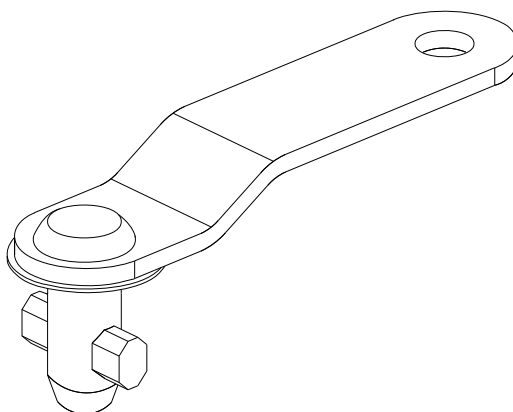


Fig.5

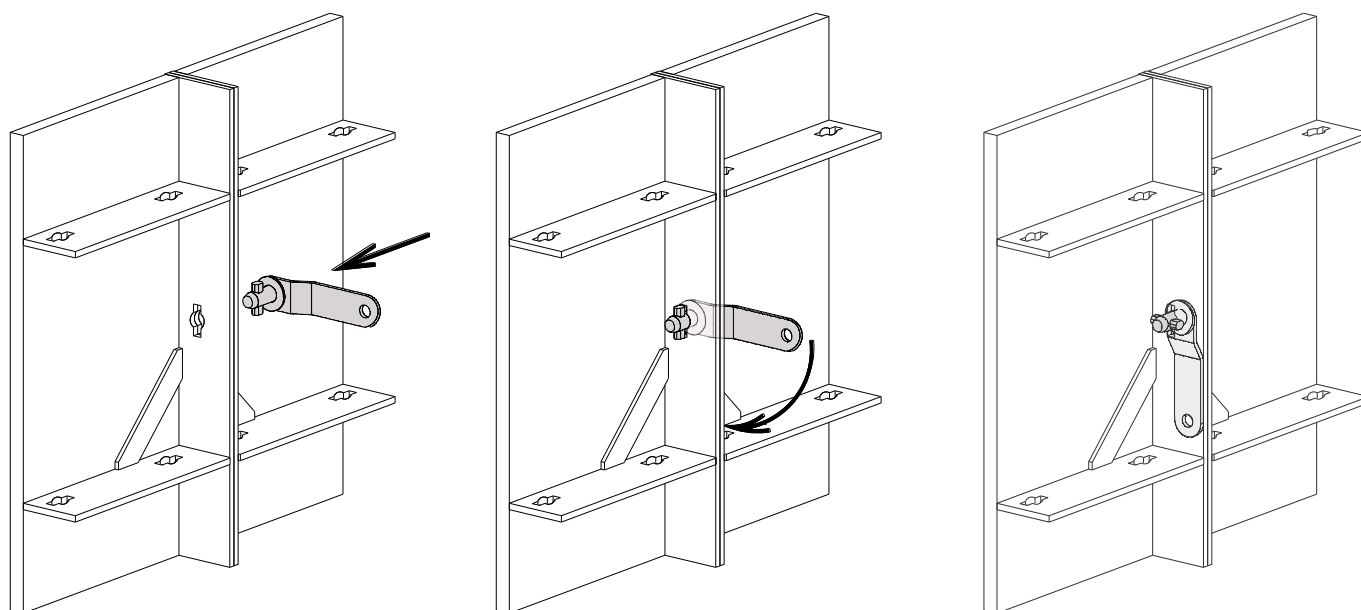


Fig.6

Des goupilles de liaison spéciales (Fig.5) de 15.5mm de diamètre sont à utiliser pour liaison des éléments entre eux aux joints horizontaux et verticaux.

La goupille de liaison est engagée dans les ouvertures prévues dans le cadre des éléments pour la liaison puis est tournée de 90° (Fig.6).

La liaison des éléments entre eux est ainsi sûre et l'assemblage de leurs joints est plan.

Goupille de liaison à 5 broches

N° d'article : 189.001.0105

Poids : 0,30kg

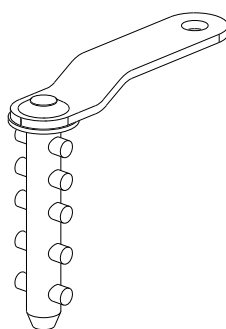


Fig.7

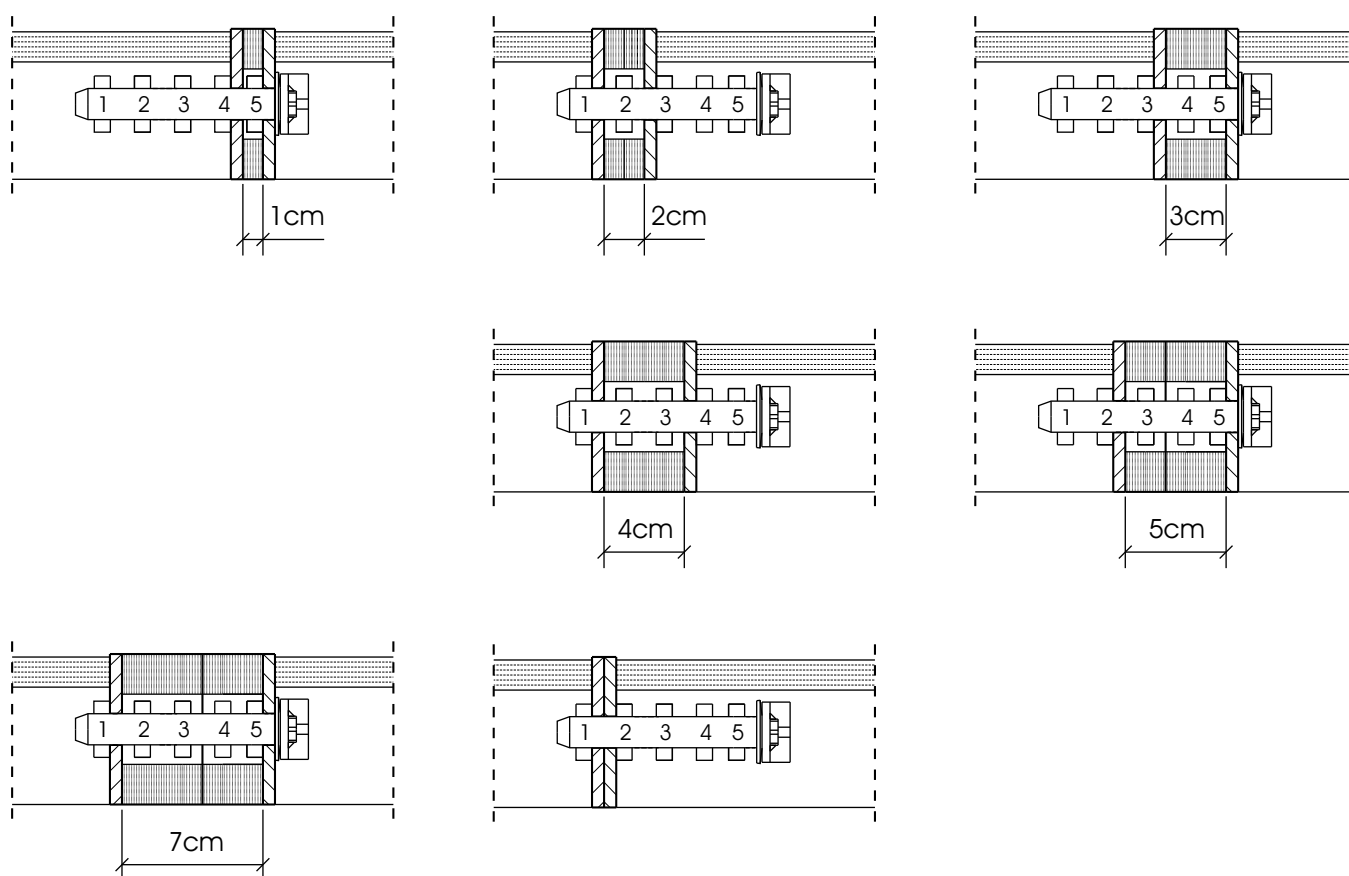


Fig.8

La goupille à 5 broches (Fig.7) permet d'intercaler facilement une compensation en plastique de 1cm à 5cm d'épaisseur, le pas étant de 1cm, entre des voffrages treillis. Une compensation en plastique de 7cm est par ailleurs possible.

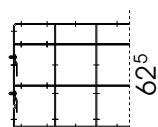
Des jeux de 5cm peuvent être rattrapés en combinant par exemple une compensation en plastique 2cm avec une autre de 3cm. Les compensations en plastique de 5cm sont montées de telle manière que les rainures des tiges de serrage des compensations partielles soient situées l'une en face de l'autre,

rendant ainsi possible le passage de la tige de serrage entre les deux éléments de compensation. L'avantage essentiel en découlant réside dans l'appui central de l'écrou ailé.

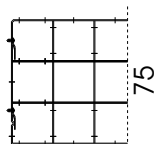
Les compensations en plastique livrées par PASCHAL présentent toutes les ouvertures et rainures de tiges de serrage requises et sont donc utilisables directement sur le chantier sans qu'aucune opération supplémentaire ne soit nécessaire.

L'élément de compensation de 5cm ou de 6cm peut être utilisé si une telle compensation est nécessaire.

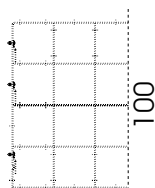
Elément treillis



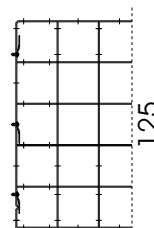
2 goupilles



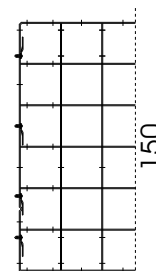
2 goupilles



3 goupilles

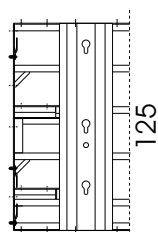


3 goupilles

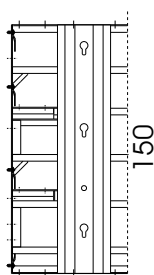


4 goupilles

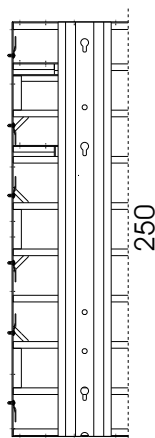
Banche GE



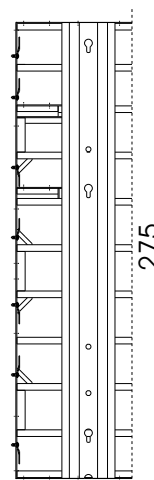
3 goupilles



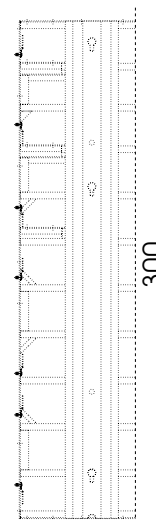
4 goupilles



6 goupilles

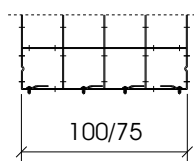


7 goupilles

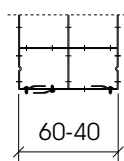


7 goupilles

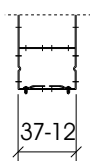
Elément treillis



4 goupilles

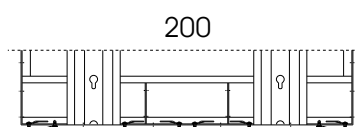


3 goupilles

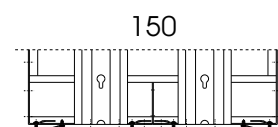


2 goupilles

Banche GE



8 goupilles



6 goupilles

fig.9

Nombre de goupilles de liaison

En fonction de la hauteur des éléments:

62,5cm - 2 goupilles

75cm - 2 goupilles

(100cm - 3 goupilles)

125cm - 3 goupilles

150cm - 4 goupilles

250cm - 6 goupilles

275cm - 7 goupilles

(300cm - 7 goupilles)

En fonction de la largeur des éléments:

100/75cm - 4 goupilles

60-40cm - 3 goupilles

35-15cm - 2 goupilles

200cm - 8 goupilles

150cm - 6 goupilles

En fonction de la hauteur de coffrage:

Nombre de goupilles = nombre d'éléments * facteur de hauteur de coffrage

Les angles intérieurs et extérieurs, les angles orientables, etc. sont ici comptés comme des éléments. (Hauteur de coffrage [m] - facteur)

2,50m - facteur 4,50 ; 5,00m - facteur 5,25

2,75-3,25m - facteur 4,75 ; 5,25m - facteur 5,50

3,75-4,50m - facteur 5,00 ; 7,50m - facteur 5,75

Les coffrages de poteaux sont goupillés en continu!

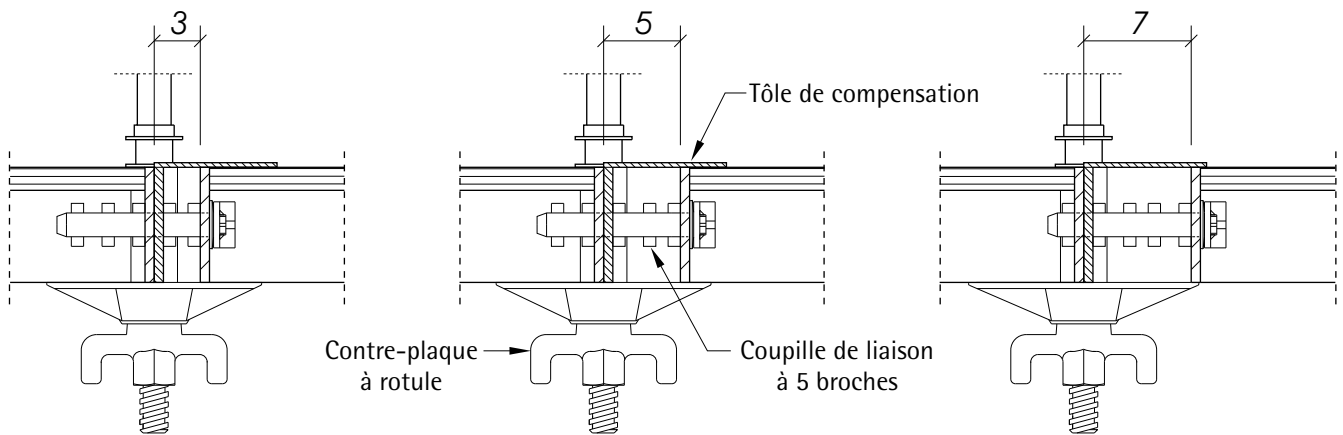


fig.10

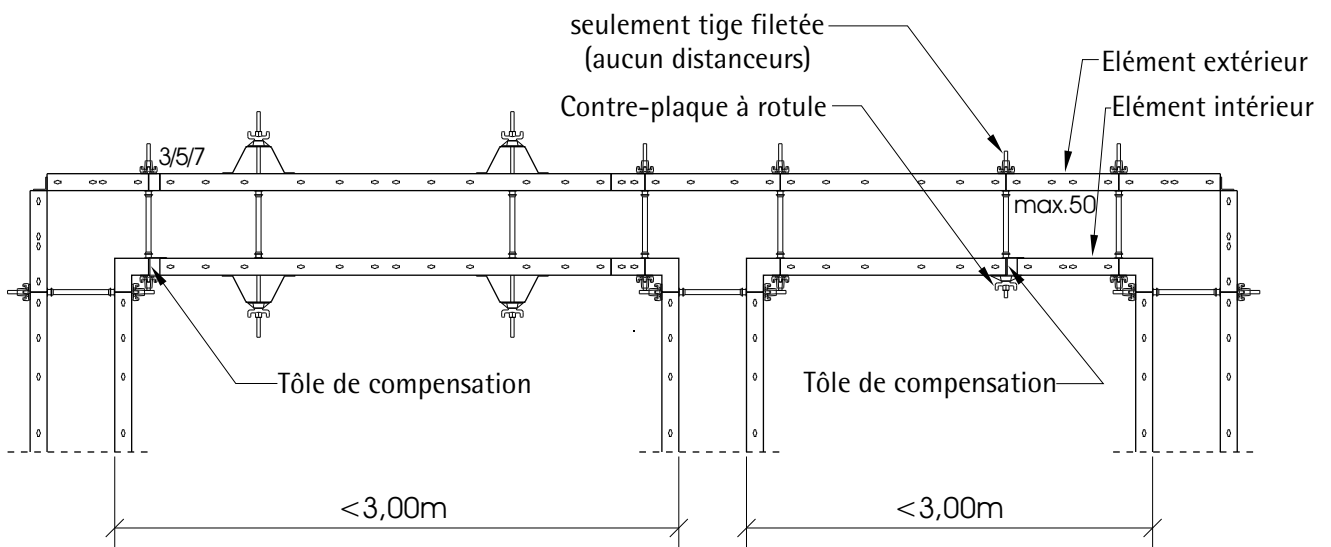


fig.11

Des problèmes peuvent apparaître au décoffrage lors du bétonnage de courtes sections de voiles entre deux angles intérieurs ($l < 3,00\text{m}$). La pression de béton des voiles sortants presse les éléments les uns contre les autres.

Il est alors difficile de retirer un élément du coffrage lorsque ceux-ci sont ainsi soumis à une telle tension. L'utilisation d'un tôle de compensation garantit un décoffrage sans contrainte.

Ces tôles permettent l'ajustage d'un jeu de décoffrage de 3cm, de 5cm ou de 7cm par l'intermédiaire des goupilles de liaison à 5 broches (fig.10).

Sur le coffrage extérieur, un élément de largeur appropriée (3cm, 5cm ou 7cm) supérieure à celle du coffrage intérieur est mis en place dans la zone de compensation.

La largeur maximale de cet élément est de 50cm.

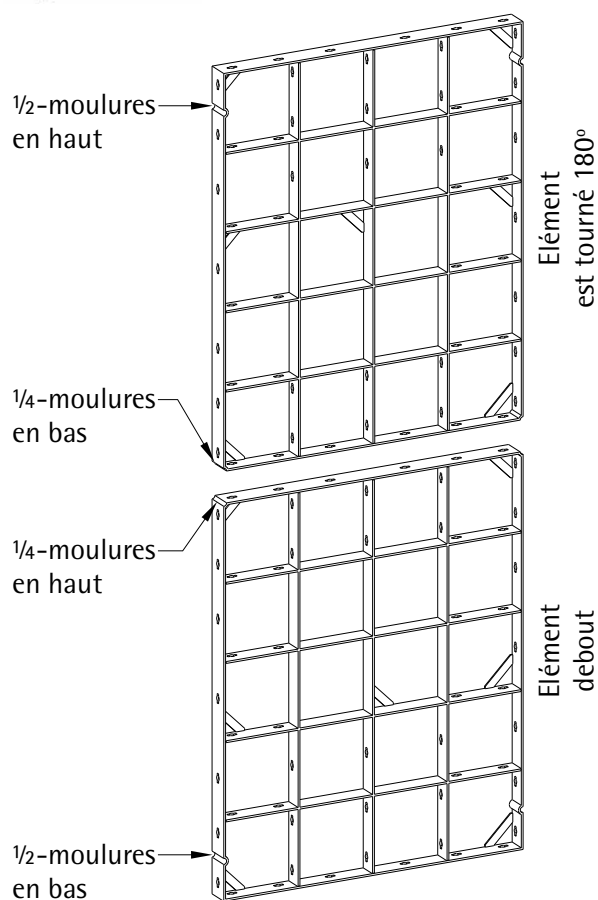


fig.12

Console guide-tige

N° d'article : 189.001.0086

Poids : 0,75kg

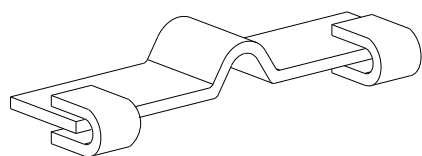


fig.14

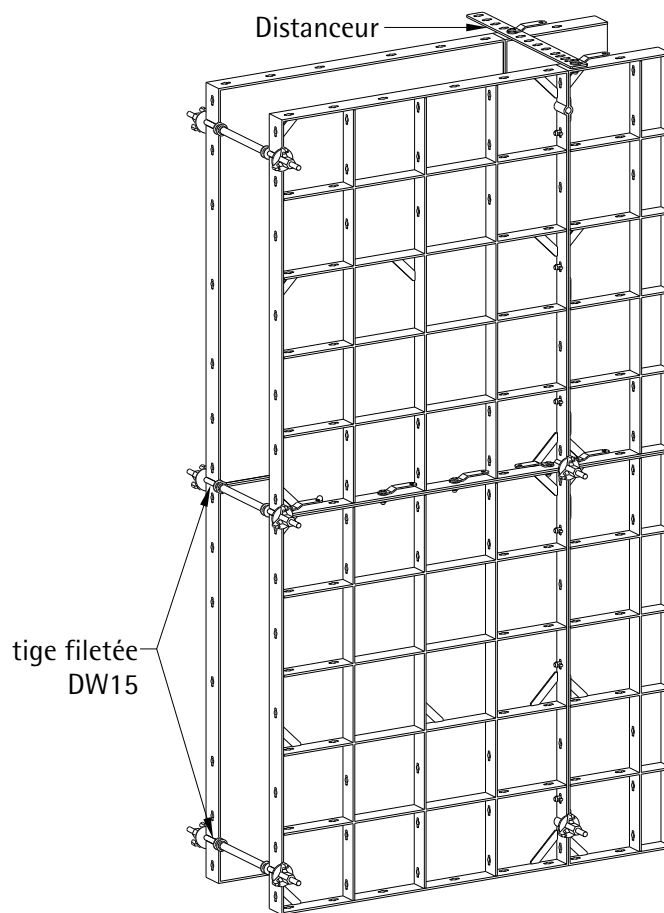


fig.13

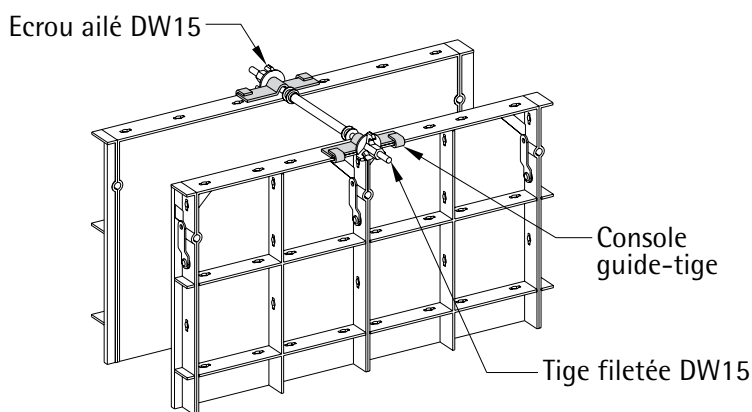


fig.15

L'ancrage de deux surfaces de coffrage se faisant face est réalisé au niveau des joints des éléments. Des moulures, au travers desquelles l'ancrage sera passé, sont prévues aux endroits prédéfinis dans le support extérieur, pour le serrage.

Des tiges de serrage DW servent à ancrer le coffrage. L'écartement entre les deux surfaces coffrantes est fixé par des tubes PVC les longueurs appropriées. La tige de serrage peut de ce fait être récupérée. Elle est fixée des deux côtés au moyen d'écrous ailés ou de plaques à rotules.

Il peut être renoncé au passage de tige supérieur du coffrage treillis en cas d'utilisation du distanceur, sauf si la hauteur de l'élément supérieur est de 150cm et qu'il est tourné (le passage de tige se trouve à 37.5cm sous le bord supérieur du coffrage).

La console guide-tige permet un passage de la tige de serrage au-dessus du bord supérieur du coffrage. Elle peut être fixée à un endroit quelconque du coffrage et n'est de ce fait pas liée à des ouvertures de goupilles lui faisant face comme le distanceur ou à des moulures lui faisant face comme le guide-tige.

Hauteur de coffrage $\leq 2,75m$

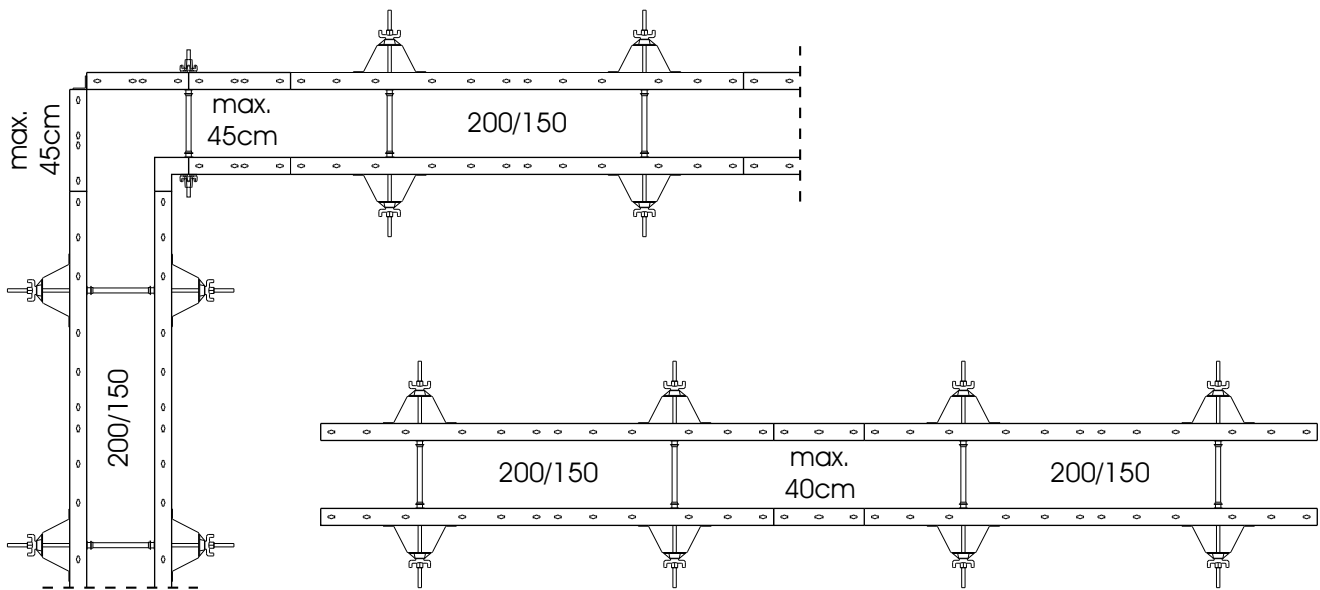


fig.16

fig.17

Hauteur de coffrage $> 2,75m$

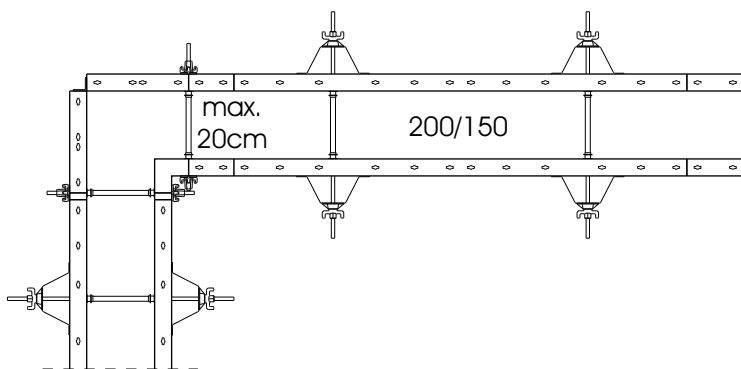


fig.18

Les instructions suivantes doivent être strictement observées pour l'emplacement des passages de tiges: Les bandes GE doivent être ancrées comme indiquées.

L'contre-plaque à rotule DW15 est utilisé dans le cas bande GE.

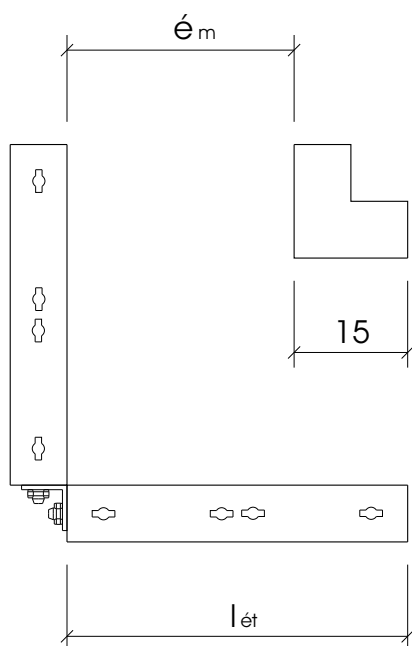
Pour le coffrage, les jonctions entre bande GE et l'élément treillis à raccorder ne peuvent pas être tendus.

Un élément treillis d'une largeur de 45cm au

maximum et une hauteur de 275cm peut être fixé d'un côté à une bande GE sans utiliser une tige pour le joint (fig.16).

Un élément treillis d'une largeur maximum de 40cm et une hauteur 275cm peut être fixé entre deux bandes GE sans utilisation de tiges pour les joints (fig.17).

Un élément treillis d'une largeur de 20cm au maximum et une hauteur $> 275cm$ peut être fixé d'un côté à une bande GE sans utiliser une tige pour le joint (fig.18).



largeur de l'élément treillis:

$$l_{ét} = é_m + 15\text{cm}$$

fig.19

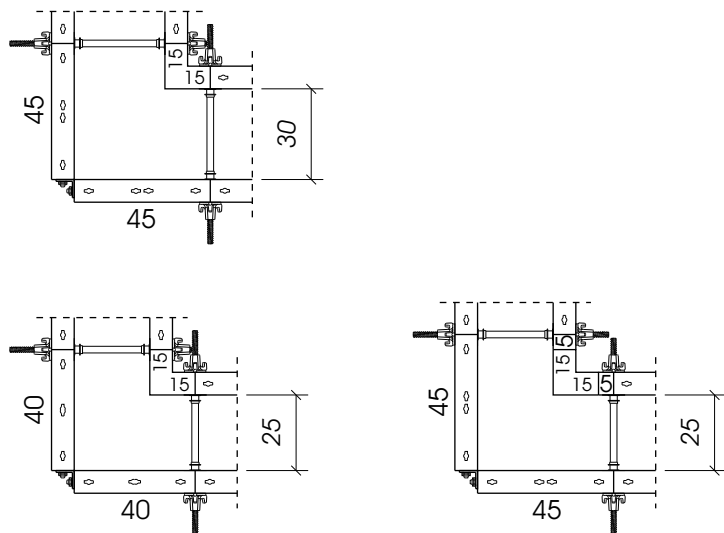


fig.20

Afin de coffrer un angle rectangulaire, il faut 4 éléments :

- angle intérieur
- angle extérieur
- 2 éléments treillis.

La largeur de l'élément treillis dépend de la épaisseur du mur.

Un angle dont les murs ont une épaisseur de 35cm ou 25cm peut être coffré en utilisant les éléments ayant servi à coffrer un angle dont les murs ont une épaisseur 30cm, sans recours à des éléments supplémentaires, simplement en employant l'élément de compensation de 5cm (fig.20).

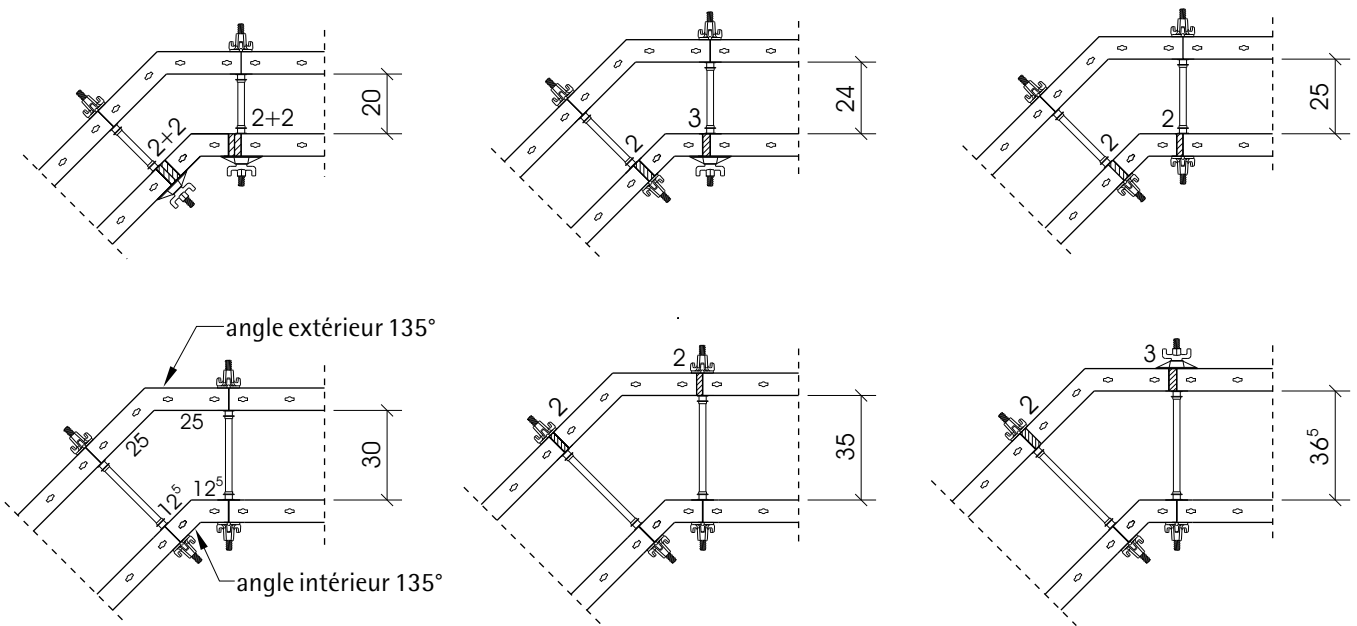


fig.21

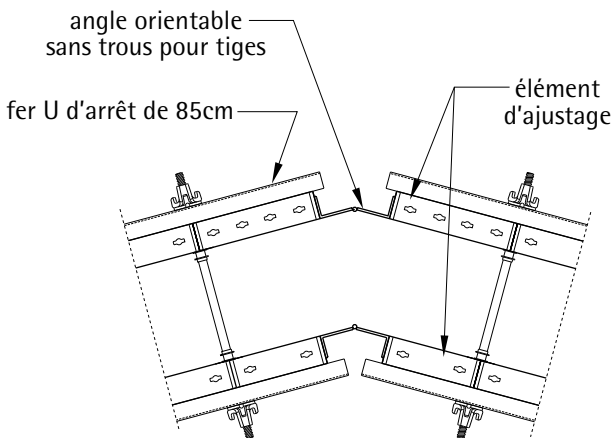


fig.22

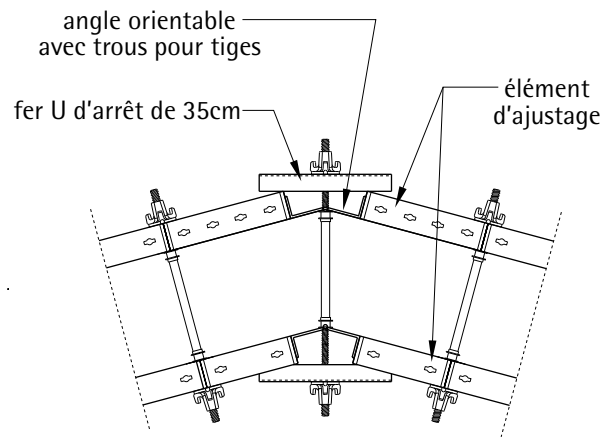


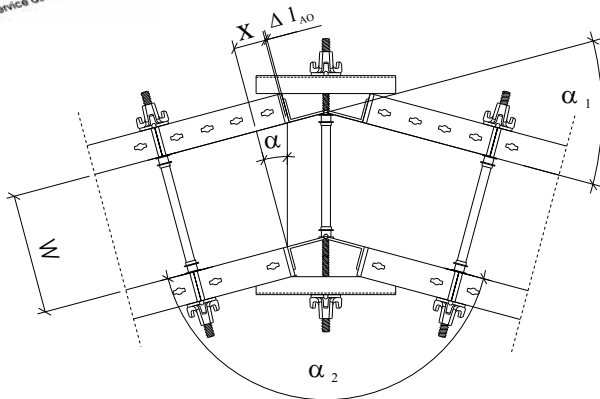
fig.23

Le coffrage d'angles de 135° peut être réalisé à l'aide d'éléments d'angle spéciaux (angles intérieurs et extérieurs de 135°).

Les moulures des tiges de serrage des montants permettent le serrage de ces pièces.

Deux murs contigus peuvent former un angle aigu ou obtus. L'angle orientable, constitué de cornières en acier à ailes inégales articulées par une charnière, est à utiliser dans le tels cas.

Il convient, lors du coffrage, de prêter attention au fait que le mur extérieur est légèrement plus long que le mur intérieur. Le tableau de la page 26 fournit l'écart résultant «X», donc le choix des éléments d'ajustage judicieux.



x = écart entre l'élément extérieur et l'élément intérieur

w = épaisseur du voile

Δl_{AO} = écart entre côté l'angle orientable intérieur et angle orientable extérieur dépendant de α_2

α_1 = écart angulaire

α_2 = angle supplémentaire

fig.24

Tableau des valeurs de X

α_1 [°]	α [°]	α_2 [°]	Δl_{AO}	w [cm]						
				20cm	24cm	25cm	30cm	35cm	36,5cm	40cm
5	2,5	175	0,0	0,9	1,0	1,1	1,3	1,5	1,6	1,7
10	5,0	170	0,1	1,8	2,2	2,3	2,7	3,2	3,3	3,6
15	7,5	165	0,1	2,7	3,3	3,4	4,0	4,7	4,9	5,4
20	10,0	160	0,1	3,6	4,3	4,5	5,4	6,3	6,5	7,2
25	12,5	155	0,2	4,6	5,5	5,7	6,9	7,9	8,3	9,1
30	15,0	150	0,2	5,6	6,6	6,9	8,2	9,6	10,0	10,9
35	17,5	145	0,3	6,6	7,9	8,2	9,8	11,3	11,9	12,9
40	20,0	140	0,3	7,6	9,0	9,4	11,2	13,0	13,6	14,9
45	22,5	135	0,3	8,6	10,2	10,7	12,7	14,8	15,4	16,9
50	25,0	130	0,4	9,7	11,6	12,1	14,4	16,7	17,4	19,1
55	27,5	125	0,4	10,8	12,9	13,4	16,0	18,6	19,4	21,2
60	30,0	120	0,5	12,0	14,4	14,9	17,8	20,7	21,6	23,6
65	32,5	115	0,5	13,2	15,8	16,4	19,6	22,8	23,8	26,0
70	35,0	110	0,6	14,6	17,4	18,1	21,6	25,1	26,2	28,6
75	37,5	105	0,6	15,9	19,0	19,8	23,6	27,3	28,6	31,3
80	40,0	100	0,7	17,5	20,8	21,7	25,9	30,1	31,3	34,3
85	42,5	95	0,7	19,0	22,7	23,6	28,2	32,8	34,1	37,4
90	45,0	90	0,8	20,8	24,8	25,8	30,8	35,8	37,3	40,8
95	47,5	85	0,8	22,6	27,0	28,1	33,5	39,0	40,6	44,5
100	50,0	80	0,9	24,7	29,5	30,7	36,7	42,6	44,3	48,6
105	52,5	75	1,0	27,1	32,3	33,6	40,1	46,6	48,6	53,1

tab.1

L'utilisation d'un élément de compensation ou d'une compensation ou plastique peut être envisagée si aucun élément d'ajustage n'a la dimension adéquate. Le grand côté de l'angle orientable est tourné vers le mur coffré.

Le petit côté est à assembler à l'élément treillis au moyen de goupilles de liaison.

Le serrage est effectué à l'aide du matériel habituel, comme l'illustre la figure ci-dessus.

Exemples:

$\alpha_2 = 120^\circ$ $w = 25\text{cm}$

→ $x = 14,9\text{cm}$

sélectionné : intérieur : 20cm élément treillis
extérieur : 35cm élément treillis

$\alpha_2 = 150^\circ$ $w = 30\text{cm}$

→ $x = 8,2\text{cm}$

sélectionné : intérieur : 25cm élément treillis
+ 2cm comp. en plastique
extérieur : 35cm élément treillis

Fer U d'arrêt de 85cm

N° d'article : 189.001.0067

Poids : 4,00kg

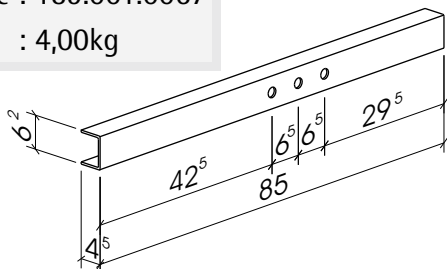


fig.25

Angle orientable avec trous pour tiges

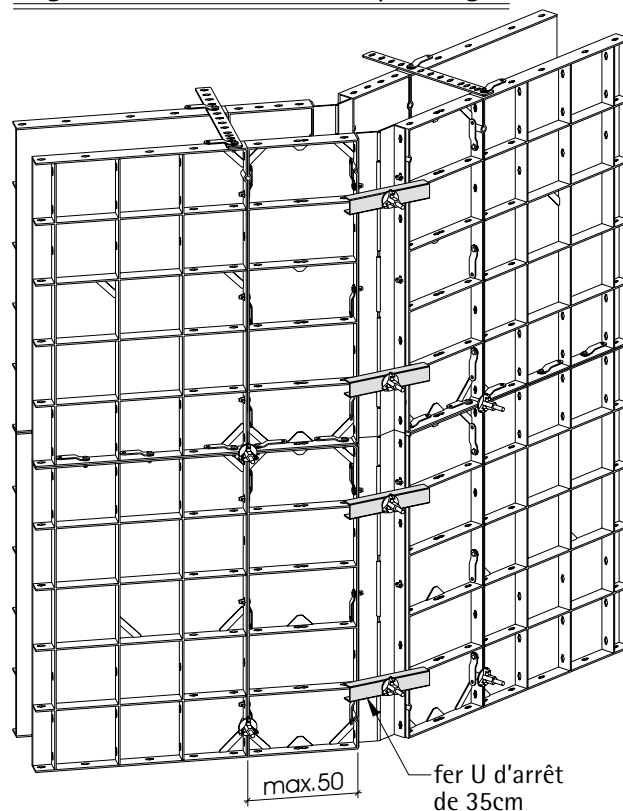


fig.26

Angle orientable sans trous pour tiges

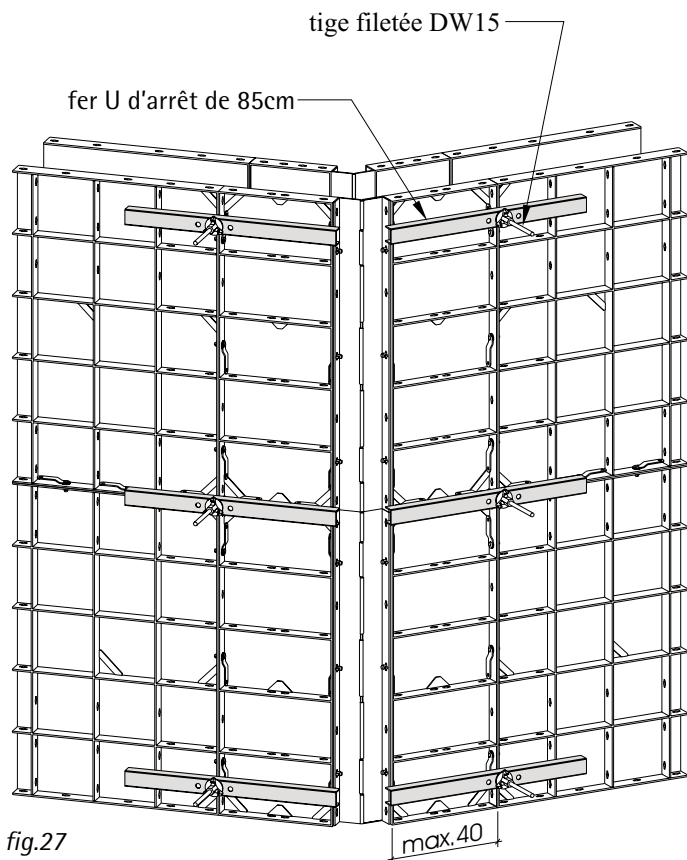


fig.27

Fer U d'arrêt de 35cm

N° d'article : 189.001.0066

Poids : 1,50kg

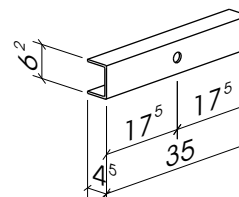


fig.28

Angle orientable sans trous pour tiges :

Tige de serrage dans le passage de tige supérieur, pour le raidissement de l'élément d'ajustage avec le fer U d'arrêt

Le réglage de l'angle orientable sans trous pour tiges permet le coffrage d'angles compris entre 74° et 180°.

Angle orientable avec trous pour tiges :

Deux passages de tiges sont toujours à prévoir dans chaque élément d'angle orientable.

Le réglage de l'angle orientable avec trous pour tiges permet le coffrage d'angles compris entre 82° et 180°.

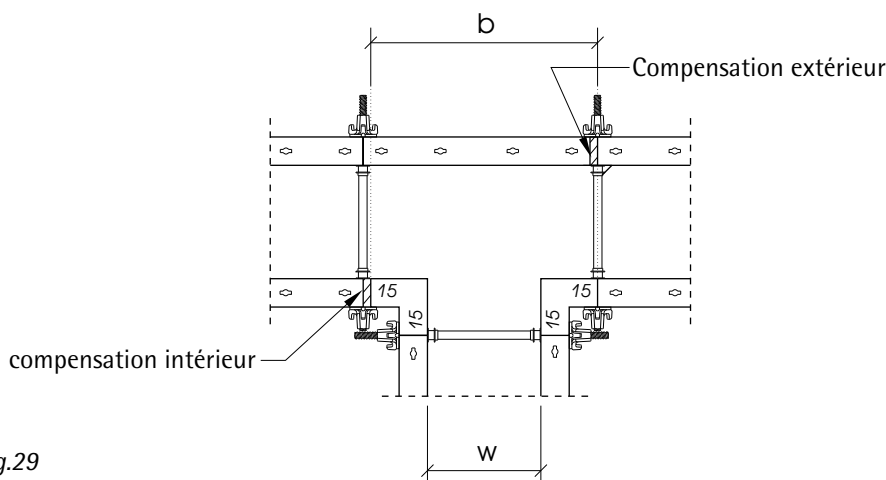
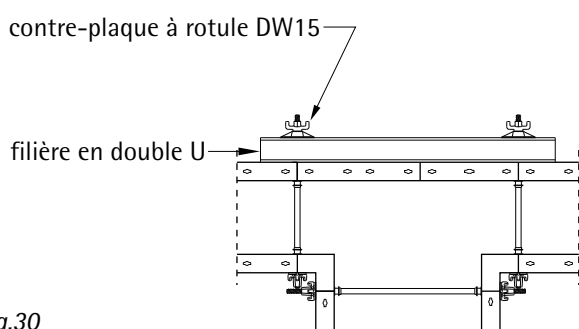


fig.29

Elément treillis : $b = w + 2 * 15\text{cm}$

w [cm]	b [cm]	Elément treillis
15	45	45
17,5	47,5	45 + 2 extérieur
20	50	50
24	54	50 + 4 extérieur
25	55	50 + 5 extérieur
30	60	60
35	65	60 + 5 extérieur
36,5	66,5	60 + 6 extérieur
40	70	75 + 5 intérieur



tab.2

fig.30

Pour les murs perpendiculaires, la largeur de l'élément treillis à utiliser dépend de l'épaisseur de mur «w» du mur perpendiculaire et de la longueur des côtes des deux angles intérieurs.

Si de calcul ne délivre pas de valeur correspondant à une largeur d'élément disponible, il est possible de sélectionner le prochain élément le plus petit et de le compléter par une compensation en plastique ou en élément de compensation 5cm correspondante.

Il est également possible d'utiliser le prochain élément le plus grand et de compléter l'angle

intérieur par une compensation.

En présence d'écart importants entre la cote de consigne et la cote réelle, la compensation peut être également réalisée des deux côtés de l'élément treillis ou de l'angle intérieur.

En cas «w» plus importantes, deux éléments treillis peuvent également être mis en place à l'extérieur, ceux-ci devant alors être raidis par le filière en double U (fig.30).

Le tableau 2 présente des combinaisons d'élément possibles pour des épaisseurs de murs.

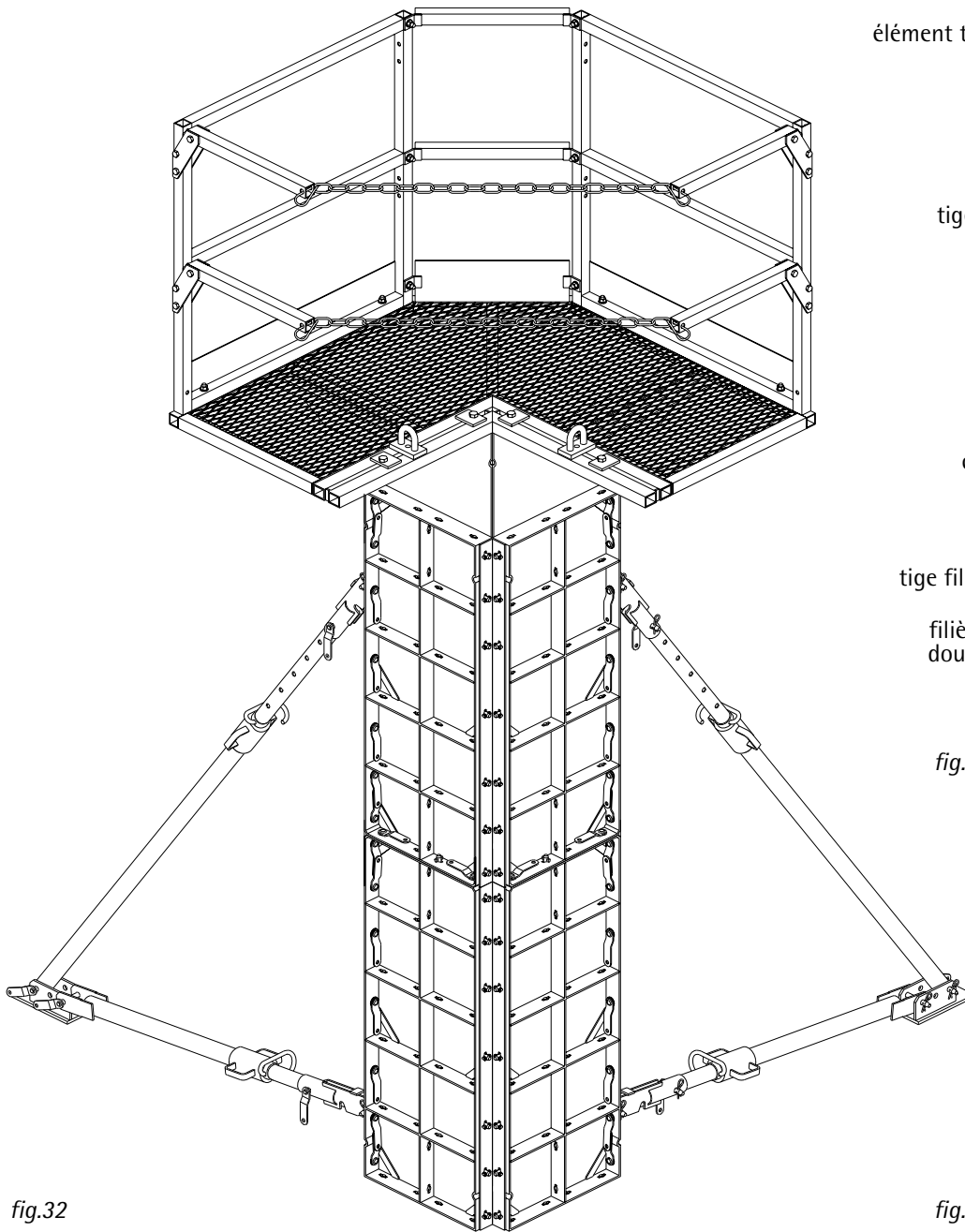


fig.32

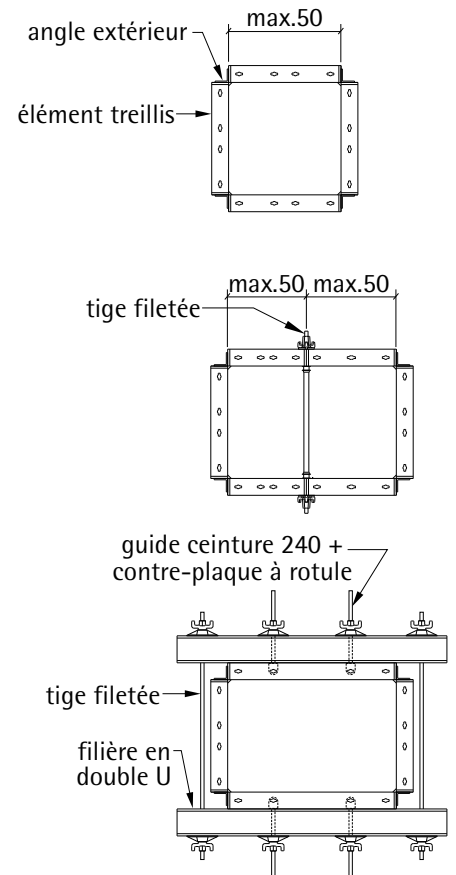


fig.31

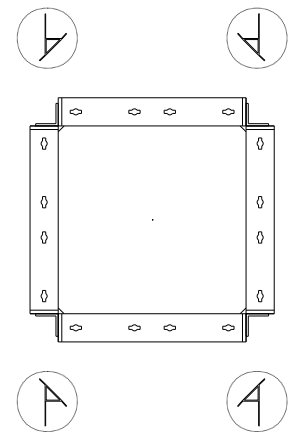


fig.33

Les poteaux sont coffrés avec des élément treillis standard :

- élément treillis
- angle extérieur
- goupille de liaison.

Un joint d'angle spécial en PVC permet la réalisation propre et exacte des angles.

Les coffrages de poteaux sont goupillés en continu!

Dans le cas de coffrages de poteaux utilisant la barre de guidage triangulaire, il faut prêter attention au fait que les pointes de clous doivent être mises en place de manière parallèle, pour éviter toute torsion du coffrage de la colonne (fig.33).

Distanceur 6-50cm

N° d'article : 189.001.0020

Poids : 1,50kg

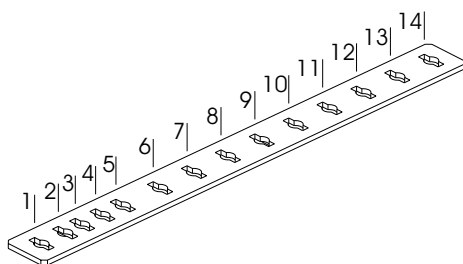


fig.34

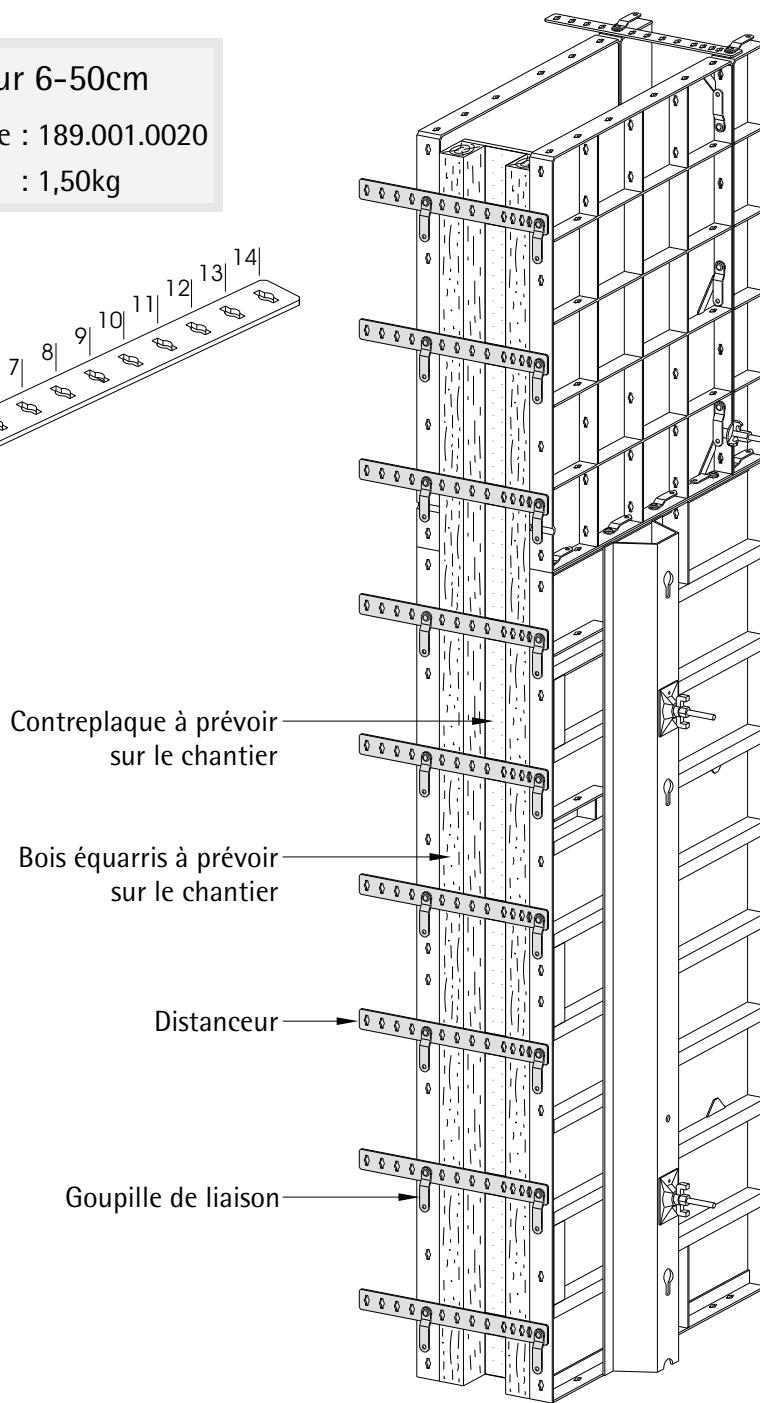


fig.35

tab.3

épaisseur de mur [cm]	trou de jonction
6	4 - 7
6,5	2 - 6
7,5	6 - 9
8	5 - 8
9	3 - 7
10	1 - 6
11	4 - 8
11,5	2 - 7
12,5	6 - 10
13	5 - 9
14	3 - 8
15	1 - 7
16	4 - 9
16,5	2 - 8
17,5	6 - 11
18	5 - 10
19	3 - 9
20	1 - 8
21	4 - 10
21,5	2 - 9
22,5	6 - 12
23	5 - 11
24	3 - 10
25	1 - 9
26	4 - 11
26,5	2 - 10
27,5	6 - 13
28	5 - 12
29	3 - 11
30	1 - 10
31	4 - 12
31,5	2 - 11
32,5	6 - 14
33	5 - 13
34	3 - 12
35	1 - 11
36	4 - 13
36,5	2 - 12
38	5 - 14
39	3 - 13
40	1 - 12
41	4 - 14
41,5	2 - 13
44	3 - 14
45	1 - 13
46,5	2 - 14
50	1 - 14

Les joints de travail résultant des divisions en phases prédéterminées requises pour la réalisation d'un mur complet exigent la mise en œuvre d'une bande de joint et la prolongation de l'armature par un décoffrage frontal en arrêt de voile devant être mis à disposition sur le chantier. La dérivation des forces de pression agissant sur l'arrêt de voile est assurée par dies distanceurs reliés aux éléments de voile par des goupilles de liaison.

En tout, quatorze trous assurent l'ajustage des épaisseurs de mur de 6cm à 50cm. La fixation du

distanceur aux éléments du coffrage du mur remplace en même temps ce passage de tiges dans un élément treillis qui est posé niveau de l'arrêt de voile. Les banches GE doivent toujours être tendues.

Le décoffrage de l'arrêt de voile peut également être réalisé de la même manière.

Hauteur d'élément - Nombre de distanceurs :

62,5- 75cm → 2 pièces ; 250cm → 6 pi.
 100 - 125cm → 3 pièces ; 275 - 325cm → 7 pi.
 150cm → 4 pièces ; 337,5- 350cm → 8 pi.
 187,5- 225cm → 5 pièces ; 375cm → 9 pi.

Support pour fer U

N° d'article : 189.001.0071

Poids : 0,60kg

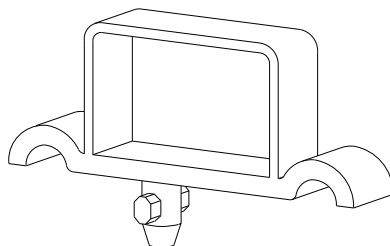


fig.36

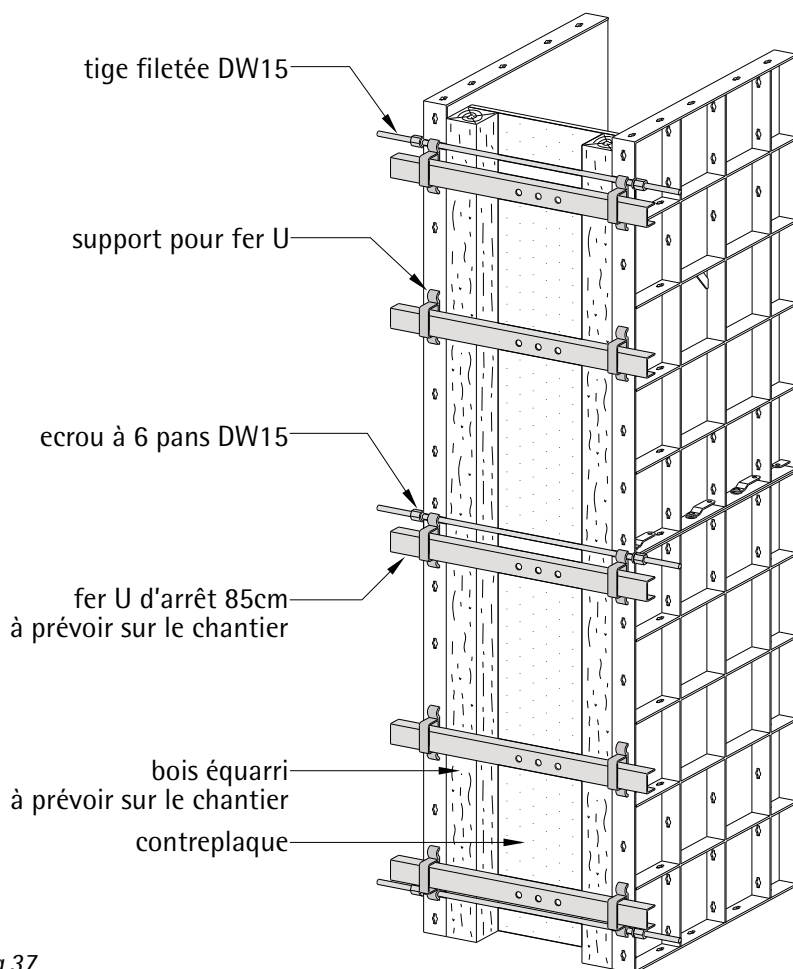


fig.37

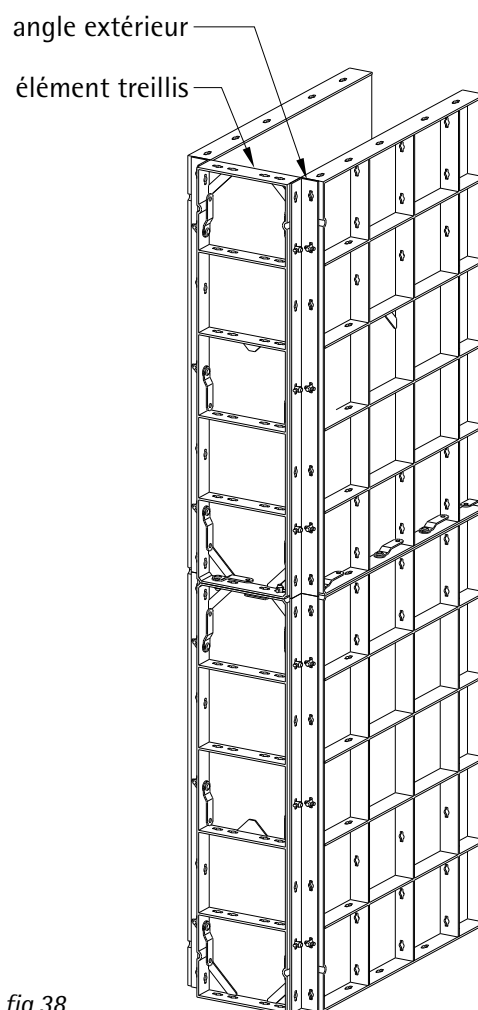


fig.38

En présence d'épaisseurs de mur 51-70cm, de murs de soutènement ou des épaisseurs de murs non couvertes par le distanceur, le fer U d'arrêt 85cm (à vissage progressif) prend en charge la dérivation des forces de pression (fig.37).

La fixation est assurée par un support pour fer U (fig.36). L'appareil pour fer U simple fixé à l'ouverture de goupille du cadre de l'élément.

Dans le cas de cette utilisation, le passage de tiges niveau de l'arrêt de voile est toujours requis (tige filetée DW15 + écrou à 6 pans).

Nombre de fer U d'arrêt 85cm

62,5- 75cm	→ 2 pièces ;	275 - 325cm	→ 6 p.
100 - 150cm	→ 3 pièces ;	337,5- 350cm	→ 7 p.
187,5- 225cm	→ 4 pièces ;	375 - 400cm	→ 8 p.
250cm	→ 5 pièces ;		

L'élément treillis et angles extérieur offre une variante supplémentaire pour l'arrêt de voile, toutefois uniquement là où aucun élément de construction (armature, etc.) se prolongeant ne doit être mis en place (fig.38).

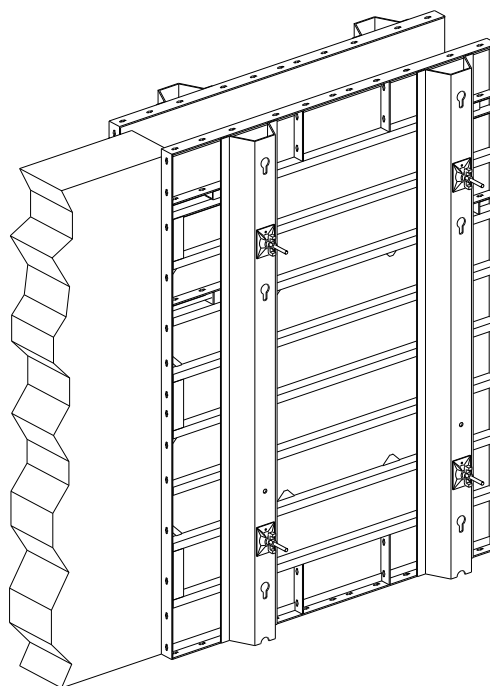


fig.39

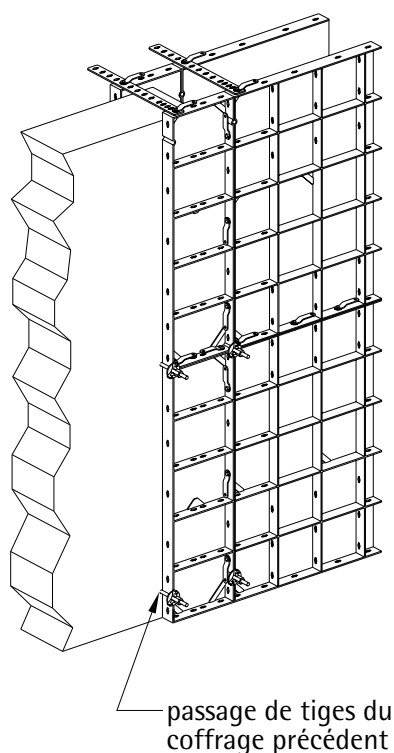


fig.40

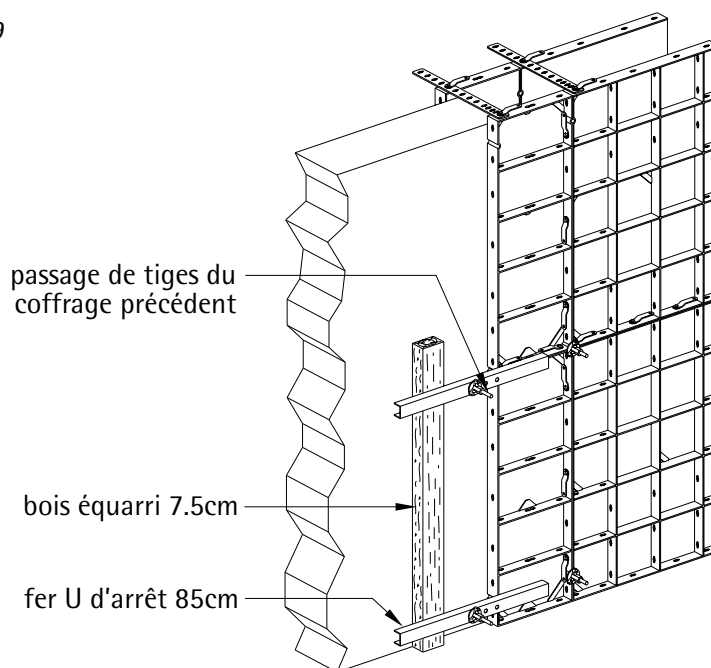


fig.41

La reprise de coffrage contre un mur déjà coulé est réalisée au moyen de la banche GE étant donné que des passages de tiges intérieurs y sont présents. En cas de prolongation du mur, un recouvrement est possible sur le béton déjà coulé (fig.39).

(max. largeur d'élément treillis = 50cm et max. distance tige filetée - cadre élément treillis = 15cm; max. largeur d'élément treillis = 100cm et max. distance tige filetée - cadre élément treillis = 6cm)

Au cas où il serait uniquement possible de réaliser une reprise de coffrage avec un élément treillis, celui-ci doit être fixé, au travers du premier passage de tiges, dans le béton déjà coulé par le fer U d'arrêt 85cm (fig.41).

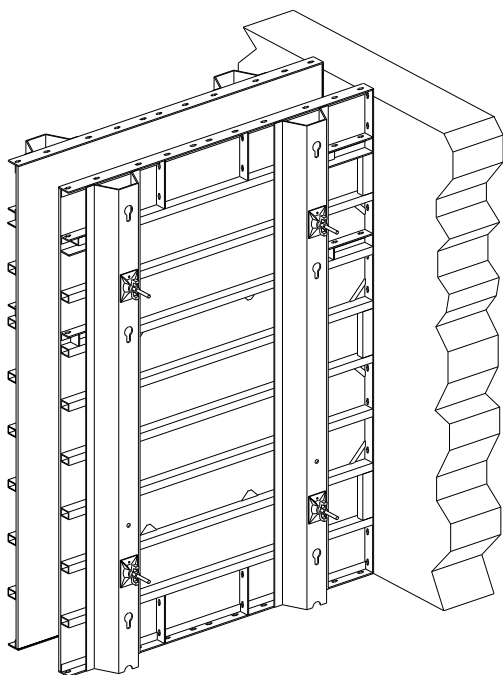


fig.42

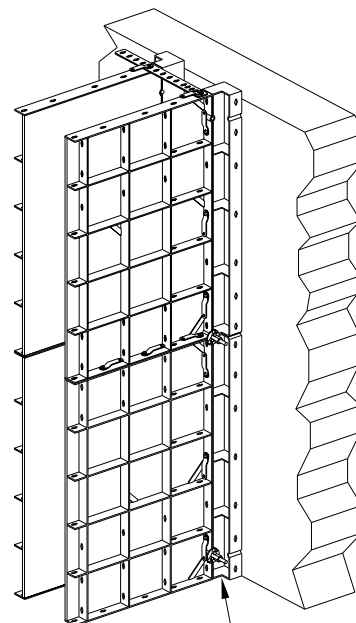


fig.43

angle intérieur

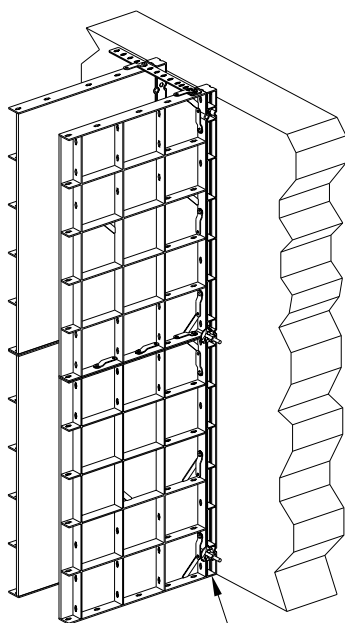


fig.44

élément de compensation

La reprise de coffrage contre un mur déjà coulé est réalisée au moyen de la banche GE étant donné que des passages de tiges intérieurs y sont présents. En présence d'une reprise de coffrage à angle droit, un espace suffisant (44cm) est présent pour poser le premier passage de tiges (fig.42).

Pour une reprise de coffrage à angle droit avec des élément treillis, il faut prévoir la élément de compensation 5cm ou angle intérieur de haut en raison du passages de tiges entre le mur et l'élément (fig.43+44).

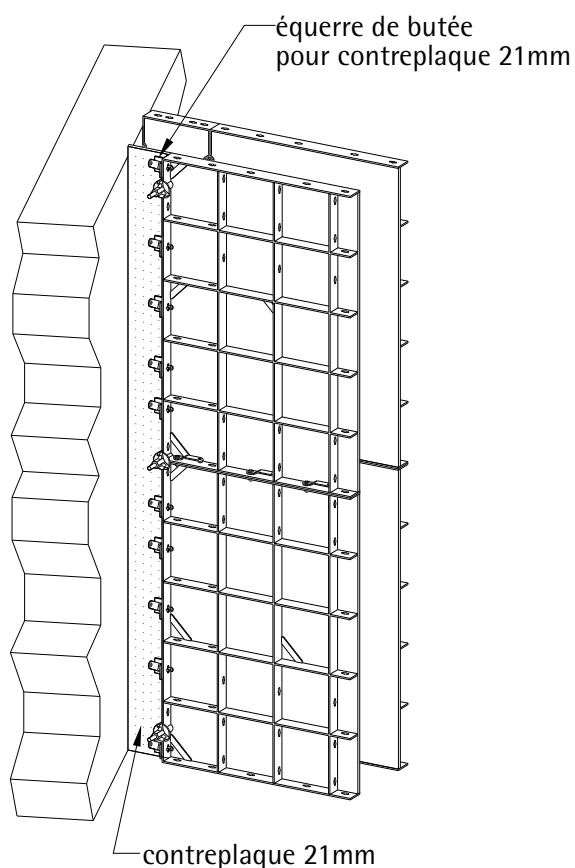


fig.46

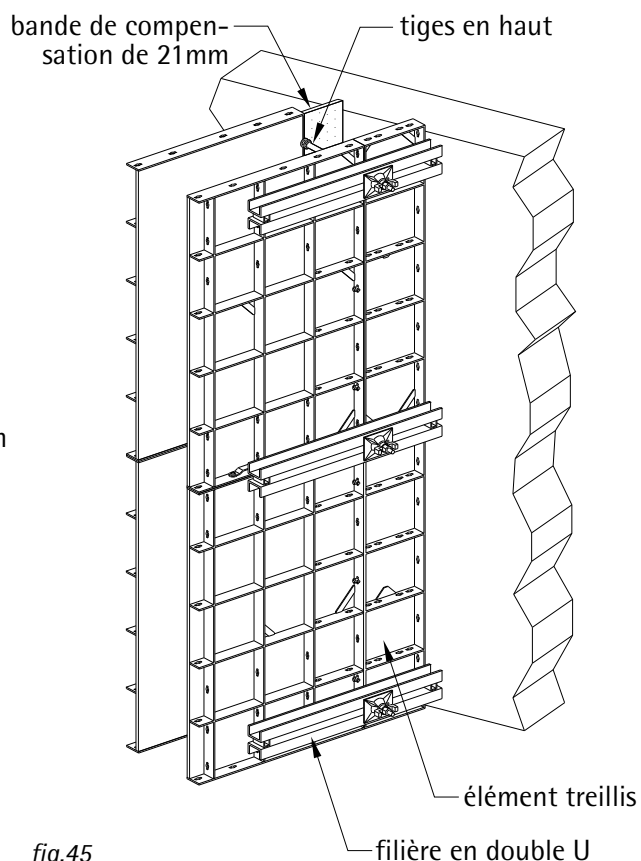


fig.45

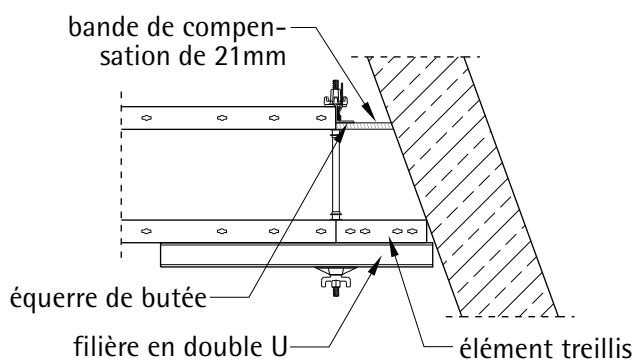


fig.47

En présence d'une reprise de coffrage oblique, l'emplacement restant entre l'élément et le mur existant est coffré au moyen d'une bande de compensation de 21mm.

La reprise de coffrage à l'élément du mur est réalisée par la équerre de butée pour contreplaqué 21mm (fig.46+47).

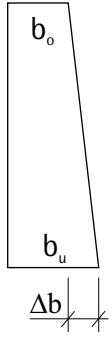
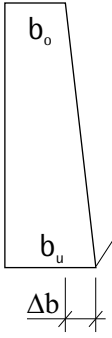
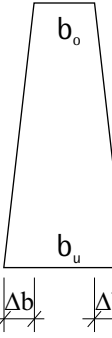
Utiliser des filières en double U pour le étaisonnement et le raidissement pour élément treillis extérieur (fig.45+47).

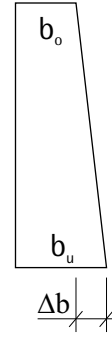
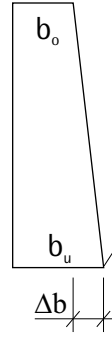
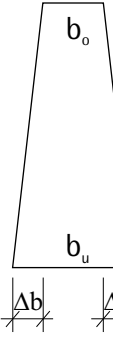
Coffrage teillis

Banche GE

Le tableau 5 indique les valeurs limites Δb pour les différentes hauteurs de coffrage et pour $b_o=25\text{cm}$

Le tableau 6 indique les valeurs limites Δb pour les différentes hauteurs de coffrage et pour $b_o=25\text{cm}$

section de mur hauteur de coffrage	unilatérale- ment conique sans étaisement [cm]	unilatéralement conique avec étaisement t [cm]	bila- téralement conique [cm]
			
2,50m	14,5	21,5 t=2,5cm	13
3,75m	19,5	34 t=2,5cm	19,5
5,00m	24	43,5 t=2,5cm 46 t=3,0cm	26

section de mur hauteur de coffrage	unilatérale- ment conique sans étaisement [cm]	unilatéralement conique avec étaisement t [cm]	bila- téralement conique [cm]
			
2,50m	14,5	22,5 t=2,5cm	12,5
3,75m	19,5	34,5 t=2,5cm	19
5,00m	24	43,5 t=2,5cm 46 t=3,0cm	25

tab.4

tab.5

Les voiles coniques peuvent être coffrés normalement jusqu'à un angle 3.5° , pour une hauteur de coffrage de 2.50m. La moulure des tiges de serrage est suffisamment grande pour permettre le passage de la tige de serrage oblique.

Si l'angle d'inclinaison est supérieur, alors une compensation en plastique est à fixer à tous les joints d'éléments, les ouvertures pour les tiges de serrage sont à pratiquer dans les compensations en plastique. Un étaillage en bois du côté de coffrage oblique permet cette inclinaison dans le cas également de

hauteurs de coffrage plus élevées.

L'arrêt est réalisé avec des fers U d'arrêt et des arrêts de voile simple.

Le tableau 4 et 5 indique les valeurs limites Δb pour les différentes hauteurs de coffrage.

$\Delta b =$ épaisseur de mur en bas
– épaisseur de mur en haut

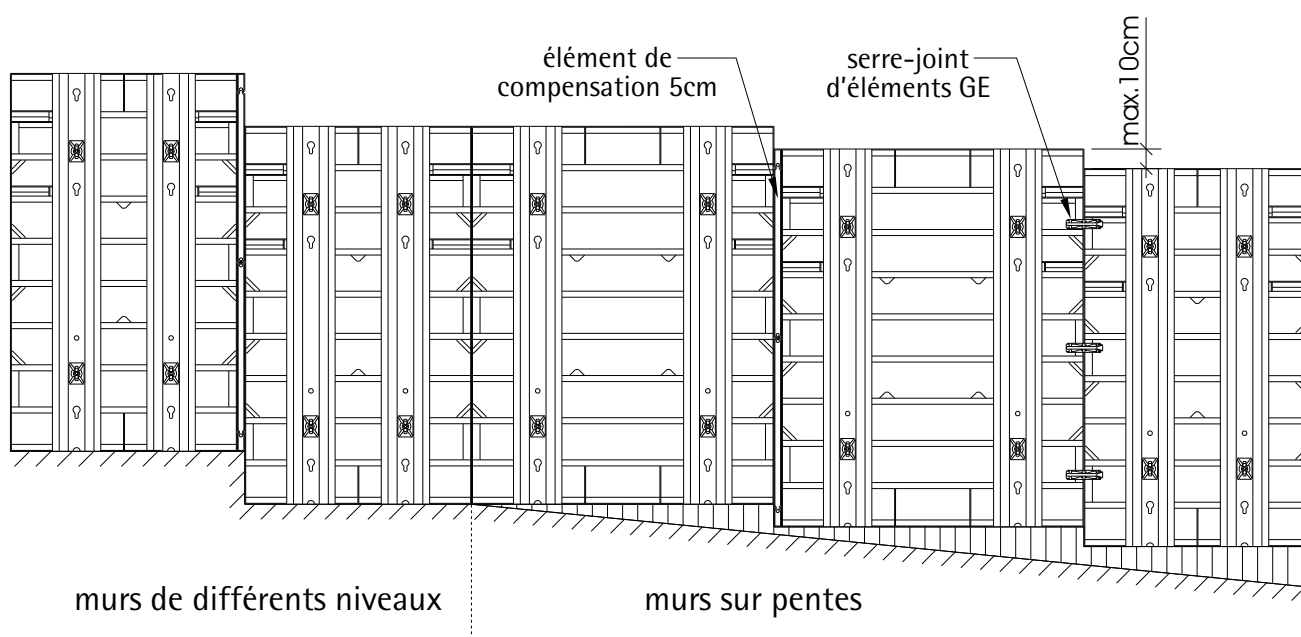


fig.48

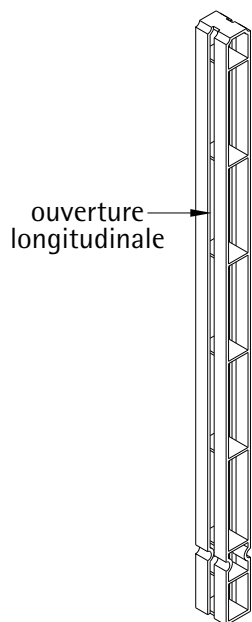


fig.49

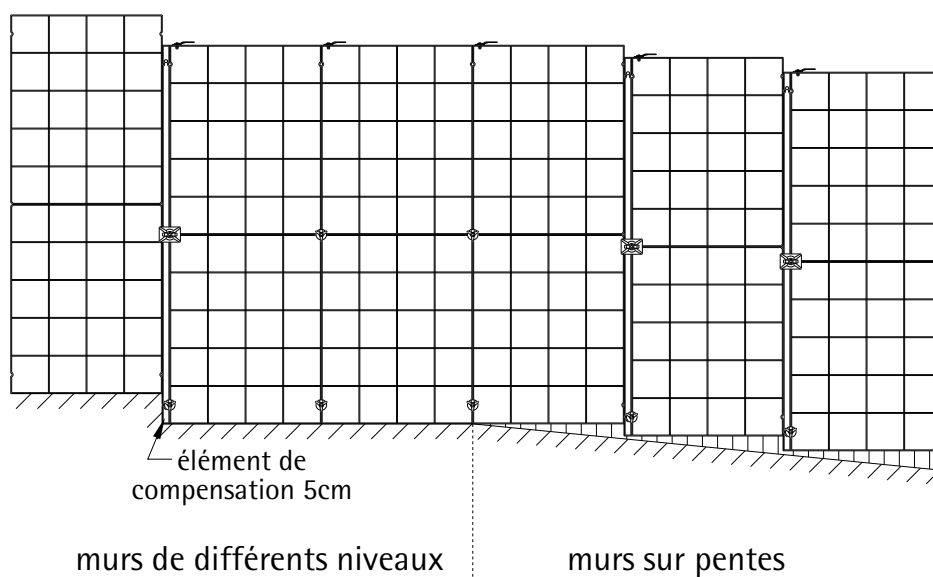


fig.50

Les éléments de compensation de 5cm de largeur sont pourvus d'une ouverture longitudinale continue sur le côté à la place des ouvertures pour les goupilles.

Les ouvertures longitudinales sur les côtés permettent la liaison de ces éléments avec les autres éléments treillis avec un décalage continu en hauteur.

Les moulures dont les montants sont pourvus ne correspondant plus entre elles en cas de décalage en hauteur, le passage des tiges de serrage s'effectue au

travers des ouvertures supplémentaires dans l'élément.

Il convient de tenir compte du fait que les éléments de 5cm de largeur se faisant face doivent présenter le même décalage en hauteur.

La disposition des ouvertures de goupilles pouvant être différente en raison des ouvertures longitudinales, la liaison d'éléments de coffrage, décalés aux joints, est possible en position verticale ou horizontale.

Equerre de butée
pour contreplaque 21mm
N° d'article : 189.001.0017
Poids : 0,45kg

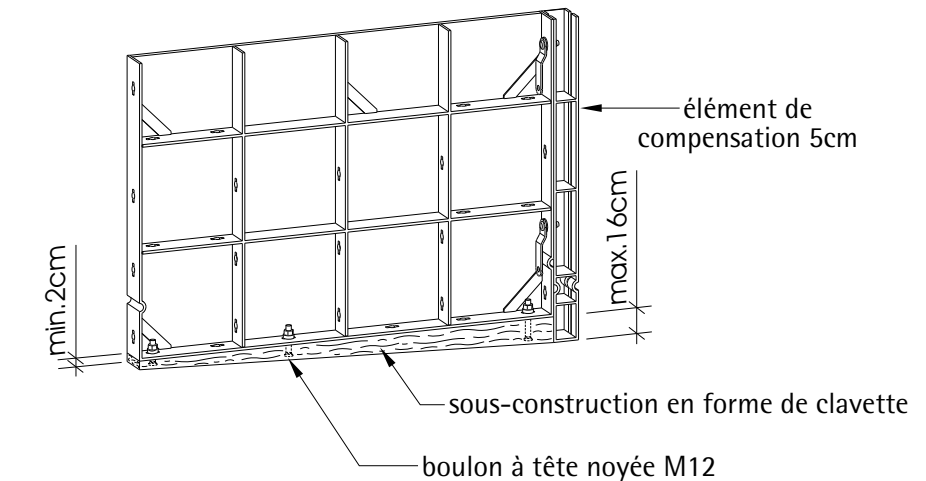
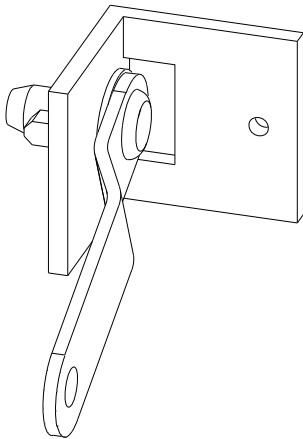


fig.51

fig.52

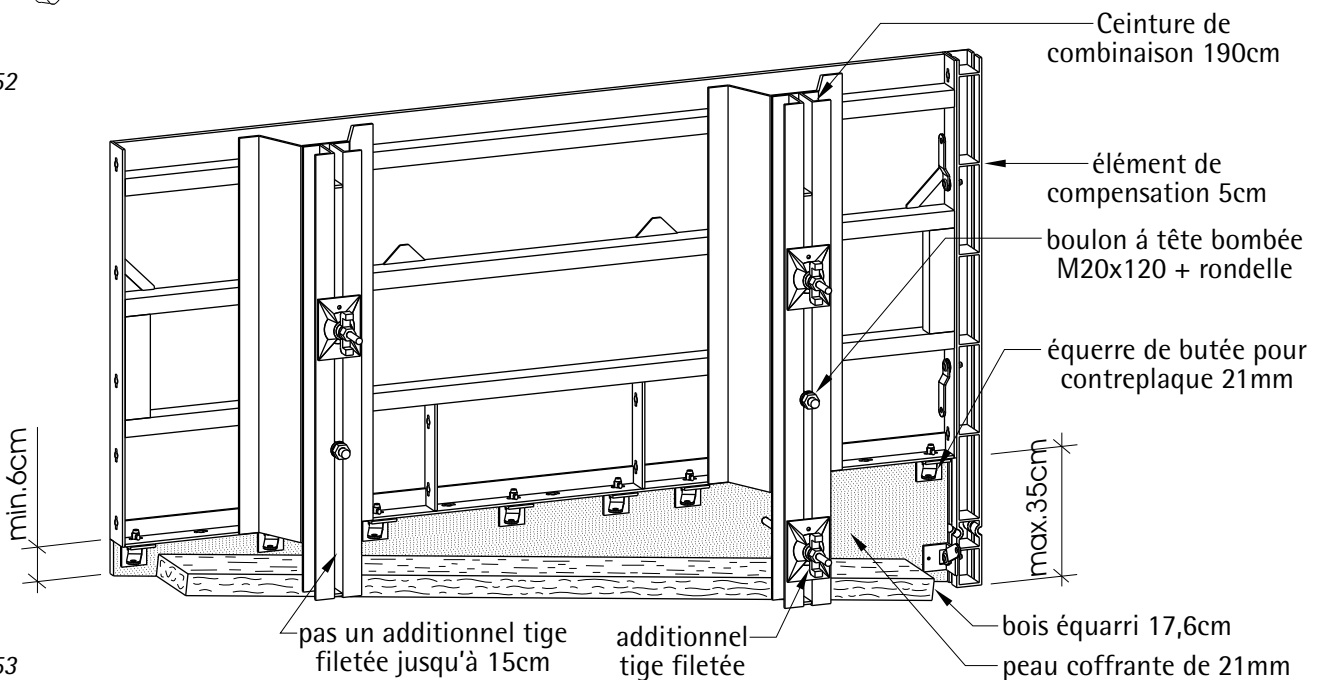


fig.53

Des excavations à gradins dans la fondation ou dans la plaque de fond exigent un décalage en hauteur des éléments de coffrage.

Une sous-construction en forme de clavette ou trapézoïdale doit être mise en place entre l'élément et la surface inclinée. En présence d'une faible pente, cette sous-construction peut être réalisée à partir d'une section de bois massif conique vissé au cadre d'élément inférieur.

Lorsque la pente est plus forte, un élément est réalisé à partir d'une équerre de butée pour contreplaque

21mm, d'un bois équerri et d'une peau coffrante de 21mm et également vissé au cadre d'élément. Dans ce cas, des ceintures de combinaison 190cm sont requis pour assurer l'étaçonnement de même qu'en règle générale, un passage de toges supplémentaire dans la zone de la pièce de compensation.

Les mesures mentionnées ci-dessus n'ont pas besoin d'être prises lorsque les éléments peuvent être posés inclinés sur les pentes.

Serre-joint d'éléments

N° d'article : 189.001.0079

Poids : 0,85kg

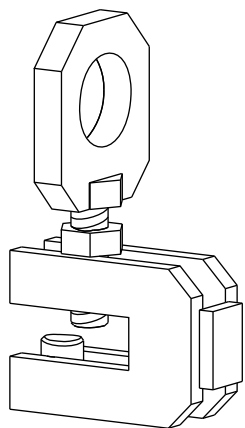


fig.54

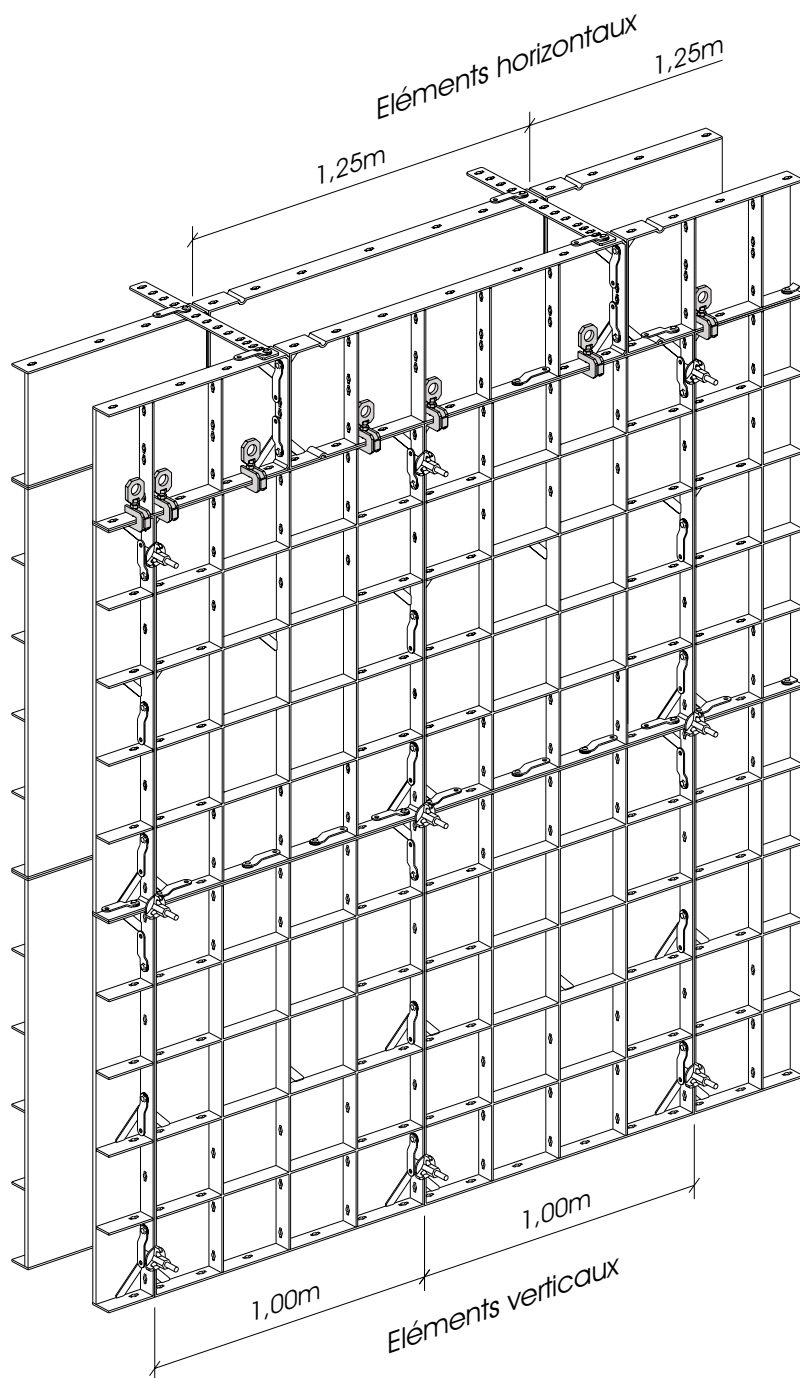


fig.55

Le serre-joint d'éléments permet d'effectuer des rehausses avec des éléments en position horizontale sur des éléments en position verticale ou de poursuivre le coffrage dans cette configuration.

En raison des éléments d'ajustage et des compensations en plastique, rares sont les ouvertures de liaison se trouvant dans une position telle qu'une liaison efficace par goupilles est possible : dans de tels cas le serre-joint d'éléments ou l'élément treillis de 5cm / 6cm doit être utilisé.

Seule la mouleure des passages de tiges d'un élément

étant en règle générale disponible pour les rehausses de ce type, l'ancrage nécessaire est réalisé dans le dernier élément en position verticale ou dans l'élément en position horizontale au moyen de fils de serrage.

Les serre-joints d'éléments sont mis en place avec le court pivot en saillie dans l'ouverture de goupille d'un élément treillis. L'anneau à vis est ensuite serré manuellement. Le serrage à fond et le desserrage lors du décoffrage sont réalisés à l'aide de la pointe du marteau de coffrage.

Superposition des éléments treillis

Etrier de liaison
pour contreplaqué de 21mm

N° d'article : 189.001.0084

Poids : 2,45kg

Rails de rehausse 63cm
pour contreplaqué de 21mm

N° d'article : 189.001.0080

Poids : 2,10kg

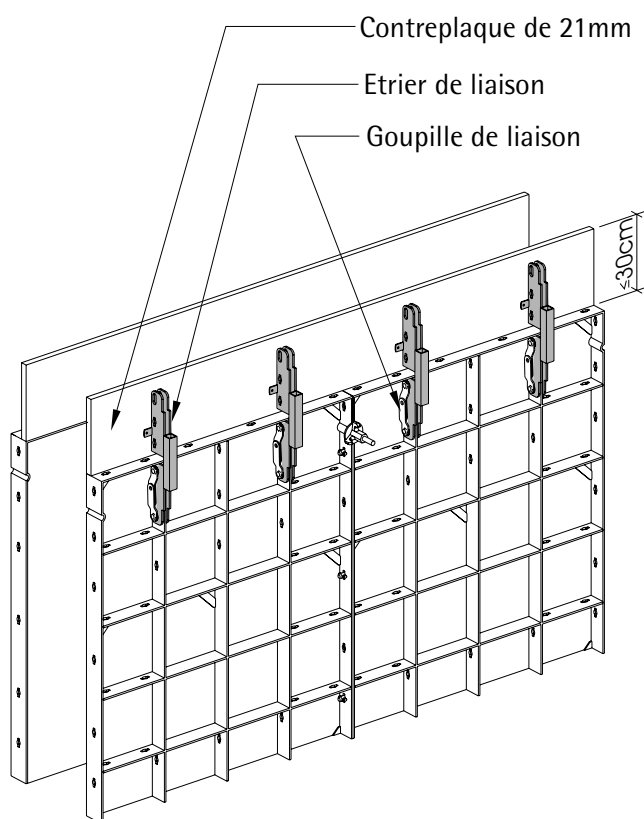


fig.56

L'étrier de liaison permet de réaliser des rehausses avec une peau coffrante de 21mm d'épaisseur. L'étrier de liaison relie la peau coffrante et l'élément tout en assurant leur rigidité.

Le montage de l'étrier de liaison sur l'élément treillis est réalisé au moyen de deux goupilles de liaison fixées sur un montant de l'élément.

La distance entre les étriers de liaison ne doit pas dépasser 50cm. Ils permettent une compensation maximale en hauteur de 30cm.

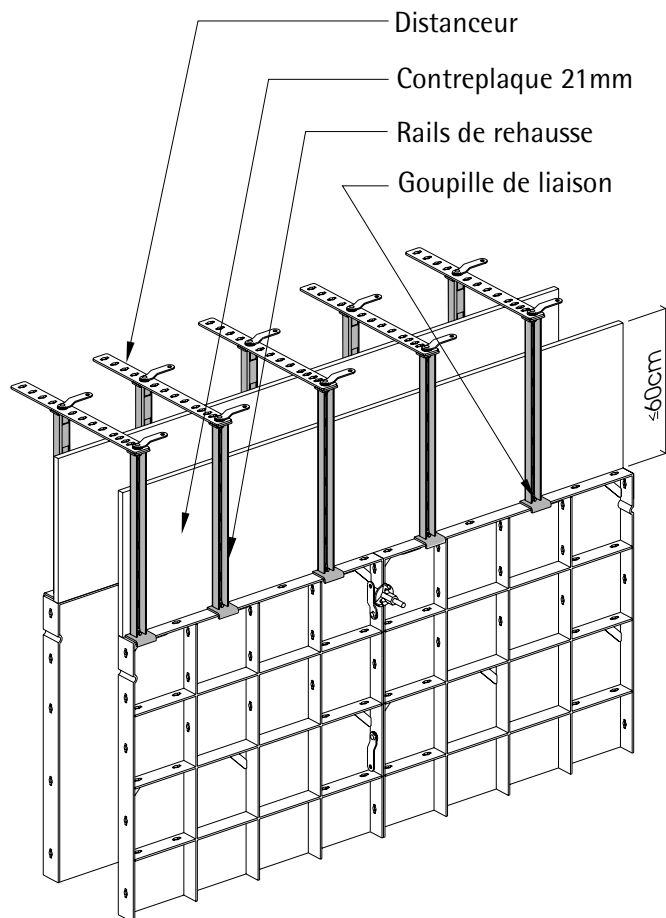


fig.57

Les rails en U à ouvertures multiples de 63cm de longueur sont fixés en position verticale à la partie haute des éléments au moyen de goupilles de liaison. Les rails montés sont en retrait de 22mm par rapport à la peau coffrante des éléments treillis.

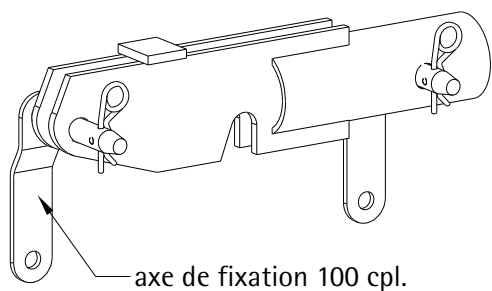
L'écart entre les rails de rehausse ne doit pas dépasser 40cm et les panneaux de contreplaqué ne doivent pas dépasser de plus de 15cm sur les côtes.

Les rails sont à monter en vis-à-vis sur les deux côtés de coffrage, de sorte que la liaison par des distanceurs soit possible à leur extrémité supérieure.

Fixation pour étais coffrage treillis

N° d'article : 180.000.0025

Poids : 2,50kg



axe de fixation 100 cpl.

fig.58

sollicitation admissible des étais réglables

	Taille [cm]	Pression [kN]	Traction [kN]
RS2	180-290	37,0 - 22,0	15,0
RSK4	260-400	40,0 - 14,6	40,0
RSK6	460-600	24,6 - 12,5	40,0
RSK8	620-760	30,0 - 21,0	40,0

tab.6

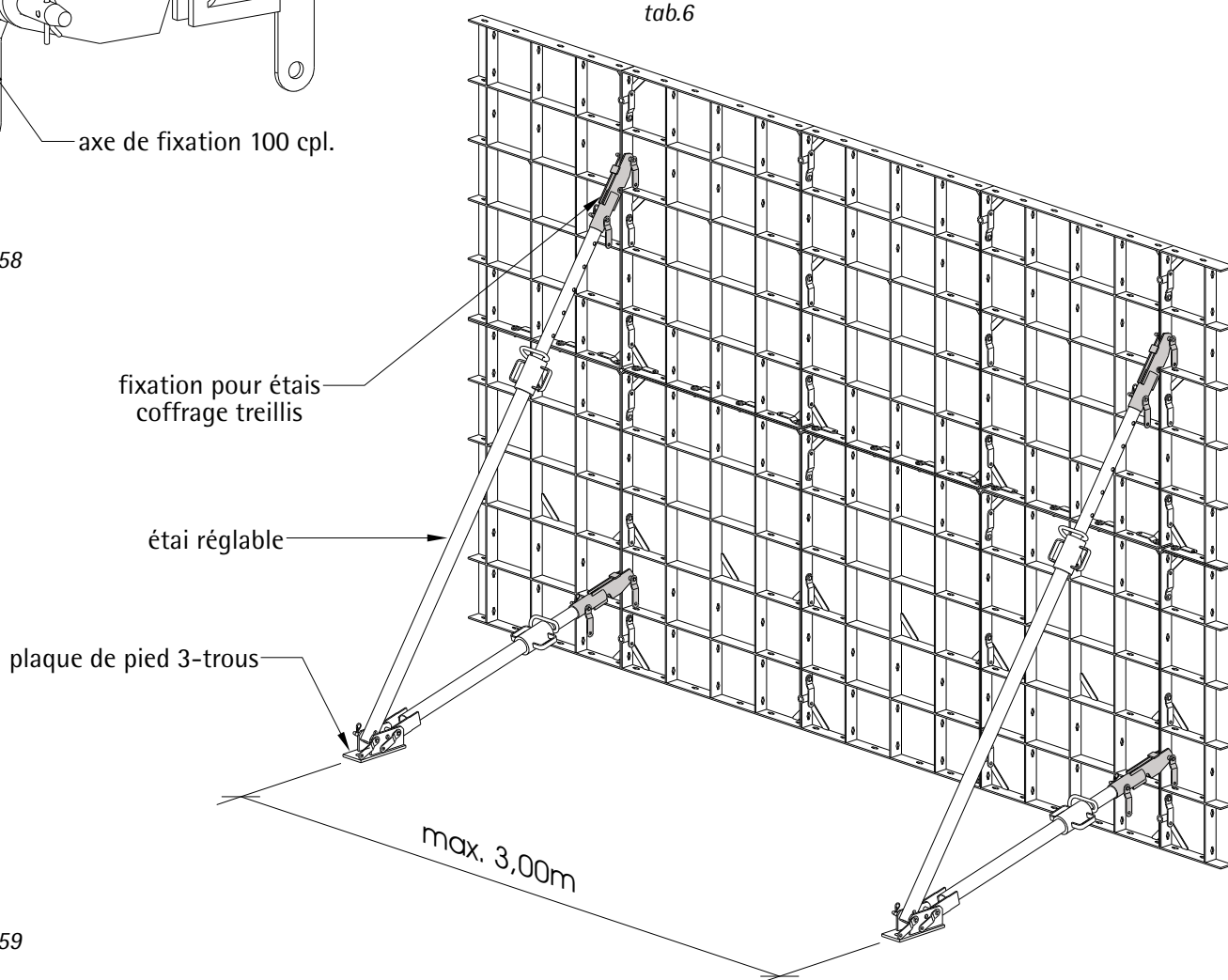


fig.59

Des stabilisateurs sont fixés aux éléments treillis afin qu'ils soient parfaitement d'aplomb et que la poussée due au vent soit dérivée vers la plaque en base.

La fixation de stabilisation constitue l'élément de liaison fixée à l'élément treillis au moyen de goupilles. Une plaque de pied garantit la liaison entre le stabilisateur et la plaque de base, ancrée dans le béton par des chevilles.

La taille des stabilisateurs dépend de la hauteur de coffrage.

La distance séparant les stabilisateurs ne doit pas dépasser 3.00m. En présence d'un angle, le premier stabilisateur doit être fixé à environ 3.00m de celui-ci.

Fixation pour raidisseur avec clavette

Fixation pour raidisseur avec clavette
(pour raidisseurs 8-20cm)

N° d'article : 180.000.0008

Poids : 2,70kg

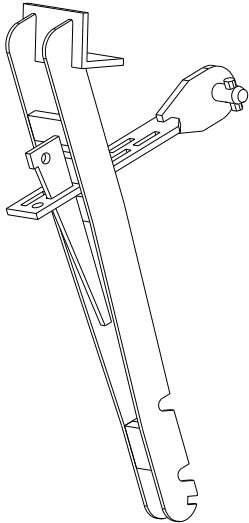


fig.60

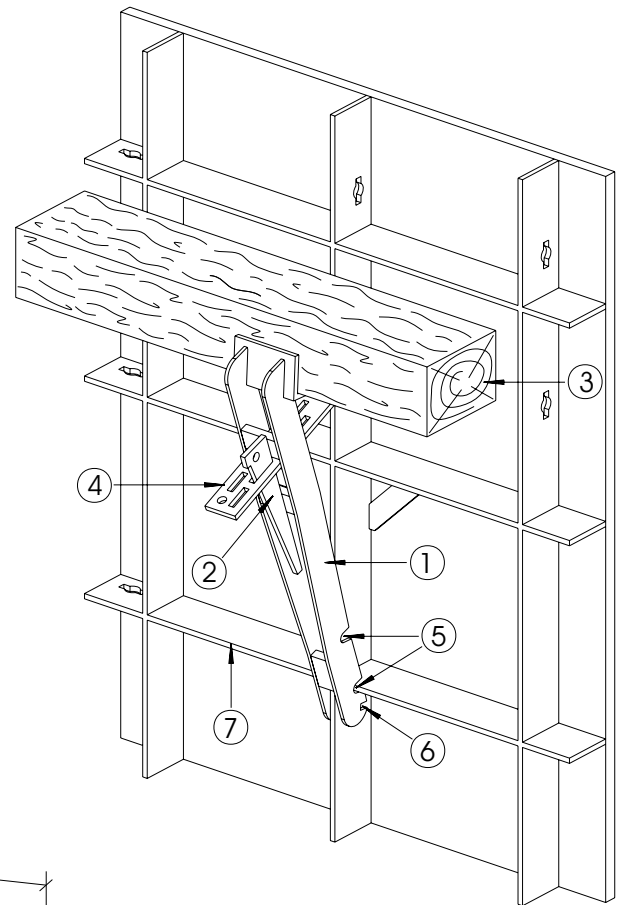


fig.61

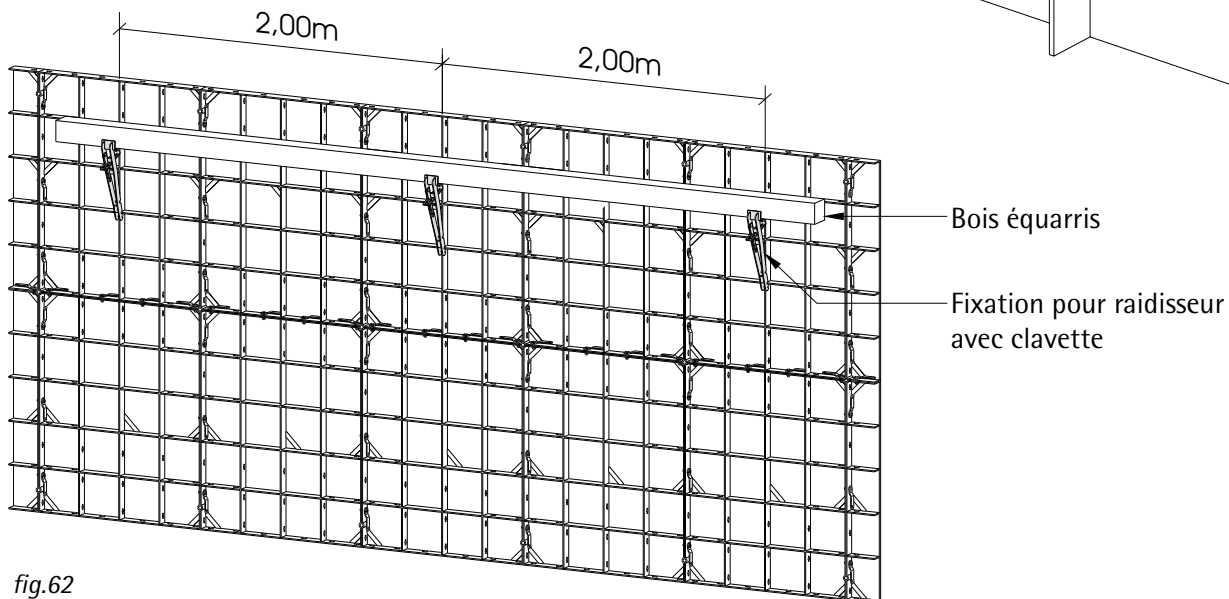


fig.62

Il est recommandé de fixer des bois équarris horizontaux et verticaux pour mettre le coffrage d'aplomb.

Le raidisseur (1) avec clavette (2) servant à ce type de travail, permet la fixation sûre et rapide de tous les bois équarris courants, jusqu'aux poutres de coffrage en bois de 20cm d'épaisseur.

La pièce de serrage (4) est d'abord accrochée à l'endroit désiré.

Le raidisseur est alors passé dans la pièce de serrage et encoché par l'une de ses rainures (5/6) dans un fer

plat horizontal (7) de l'élément treillis.

La clavette (2) est enfin enfilée dans une fente adéquate de la pièce de serrage et bloquée par quelques coups de marteau.

La rainure (6) est à utiliser si des poutres de 20cm d'épaisseur sont à fixer.

La distance séparant des raidisseurs est de 2,00m en règle générale. Des raidisseurs supplémentaires sont toutefois nécessaires au niveau des extrémités des bois équarris ou dans le cas de la mise en place de bois de raidissement verticaux.

Cadre corps / planche
110cm pour portillon

N° d'article : 189.004.0034

Poids : 5,00kg

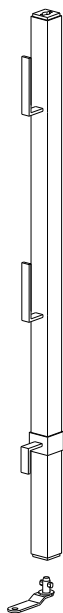


fig.63

Portillon 75x100cm
pour passerelle

N° d'article : 189.004.0035

Poids : 10,00kg

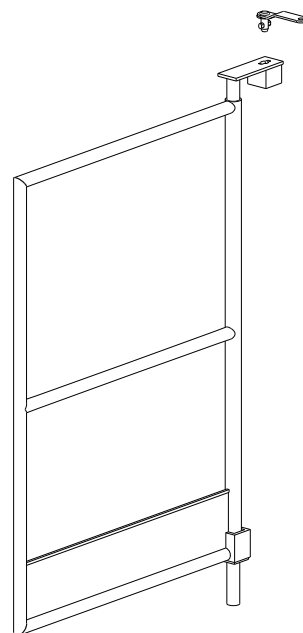


fig.64

Console treillis/GE 90cm

N° d'article : 189.004.0033

Poids : 11,00kg

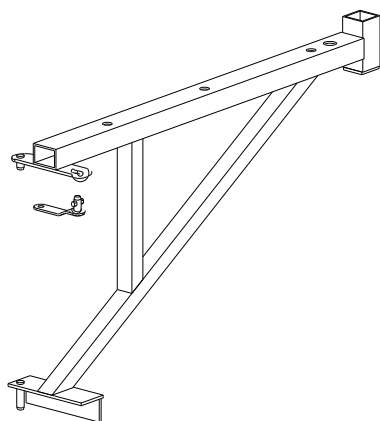


fig.65

Une plate-forme de travail est nécessaire pour le remplissage et le compactage du béton, pour des finitions de surface du béton et pour d'autres travaux de même nature.

Les consoles treillis / GE et garde corps / planche sont à fixer à élément à cet effet et ensuite à munir d'un plancher et d'un garde corps sur le chantier.

Les prescriptions de la norme DIN 4420 première partie «échafaudages de travail et de protection» sont à observer dans ce cadre.

Le poids utile rapporté à la surface est de 3.00kN/m².

Les planches doivent être fixés aux consoles pour le transport d'unités d'éléments, s'ils ne le sont pas, ils doivent être retirés et remontés une fois le coffrage en place.

Extraits de la norme DIN 4420, partie 1:
portées libres d'appui en m admises pour les
palteformes pour échafaudages en madriers ou
en planches en bois

Groupe d'échafaudage	Largeur de planche ou de madrier [cm]	Epaisseur de planche ou de madrier [cm]				
		3,0	3,5	4,0	4,5	5,0
1,2,3	20	1,25	1,50	1,75	2,25	2,50
	24 et 28	1,25	1,75	2,25	2,50	2,75
4	20	1,25	1,50	1,75	2,25	2,50
	24 et 28	1,25	1,75	2,00	2,25	2,50

tab.7

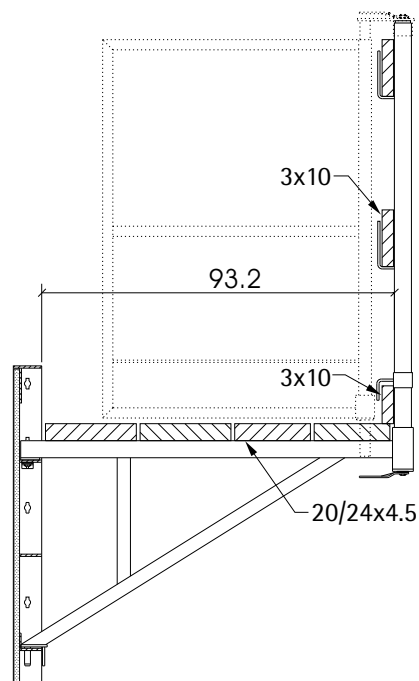


fig.66

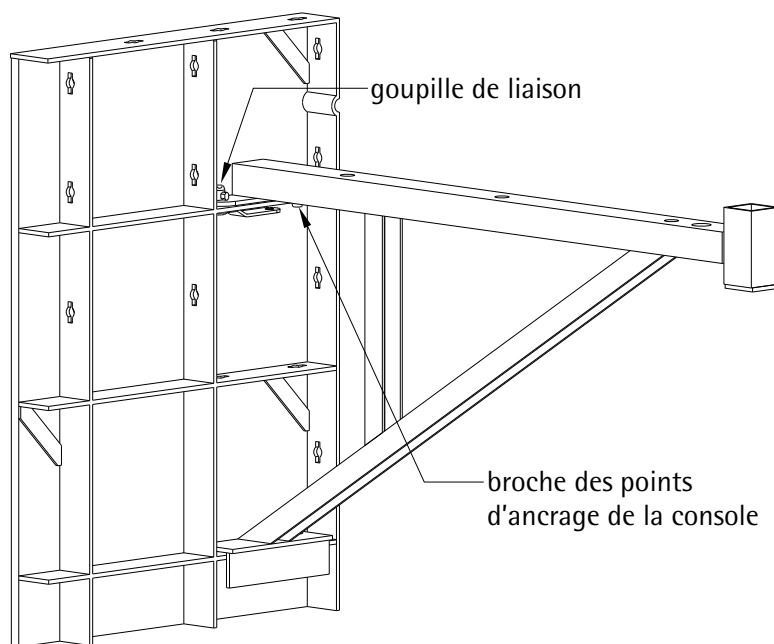


fig.67

Montage:

Placer la console treillis / GE sur les fers plats horizontaux du treillis (enficher les broches des points d'ancrage de la console dans les ouvertures de goupille des fers plats horizontaux du treillis).

Fixer la console treillis / GE au moyen de goupille de liaison.

Le distance entre les consols treillis / GE ne doit pas dépasser 2.00m

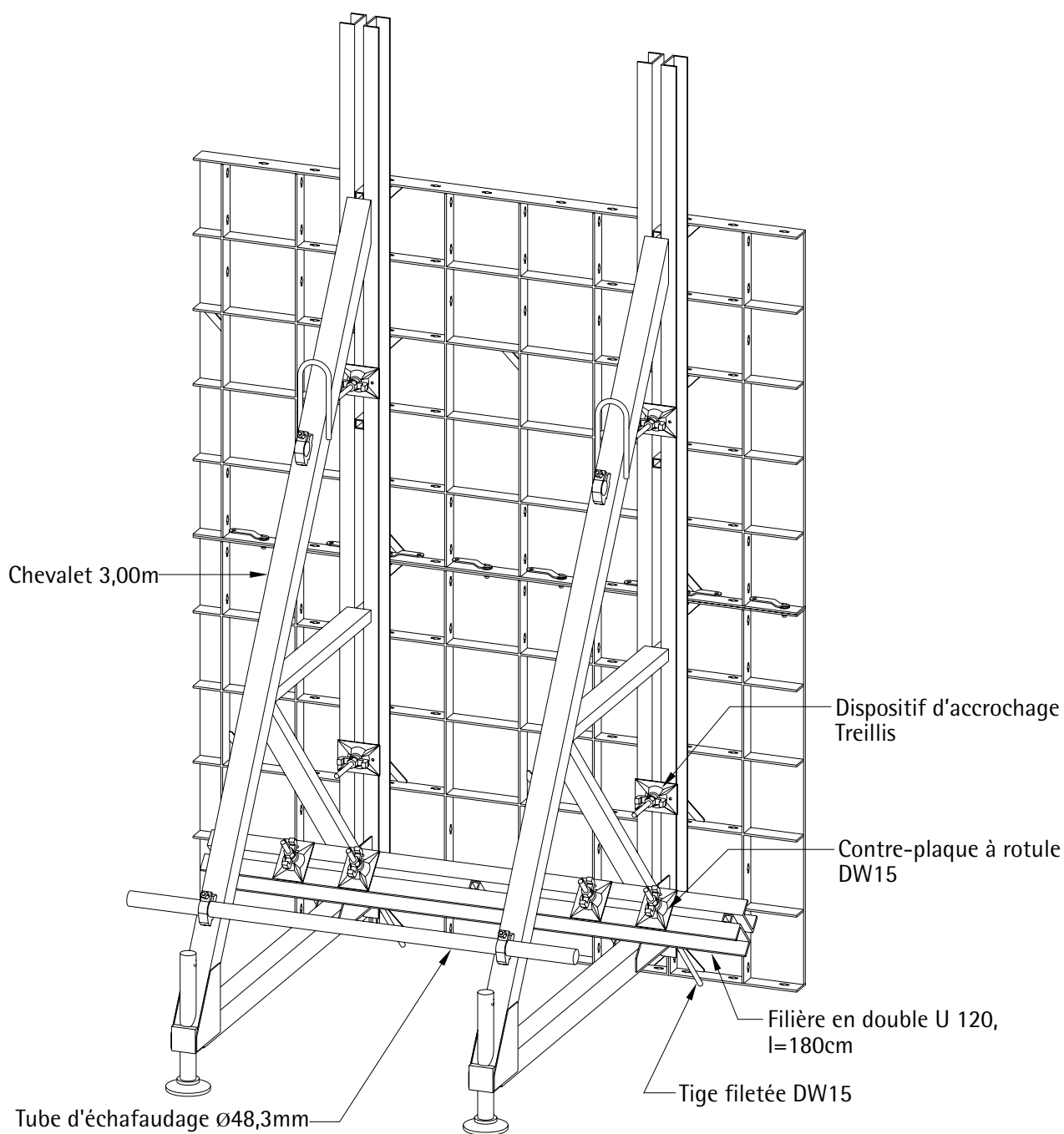


fig.68

Si, pour un coffrage une face, il n'est pas possible de fixer l'ancrage dans un mur ou dans le blindage, les forces de pression du béton peuvent être dérivées dans le radier par des chevalets.

Les ancrages nécessaires à la dérivation doivent être prévus avant de couler le radier.

Les ancrages proprement dits comprennent une tige filetée et une ancre vissés l'un à l'autre. La tige filetée est revêtue d'un tube en PVC avec calotte et peut, par conséquent, être récupérée. Le kombi-guide DW15 peut être utilisé pour le chevalet de 3,00m.

Par chevalet, il faut toujours monter deux ancrages sous 45°, distants de 15cm env. à droite et à gauche du chevalet. Une fois que le coffrage et que les chevalets sont montés, un raidisseur l=180cm est posé à chaque fois sur deux chevalets sur le logement prévu à cet effet puis vissé à la contre-plaque à rotule ou à un écrou sur les tiges filetées scellées dans le radier.

Autres possibilités d'ancrage : ancrages ondulés et ancrages bouclés nous consulter.

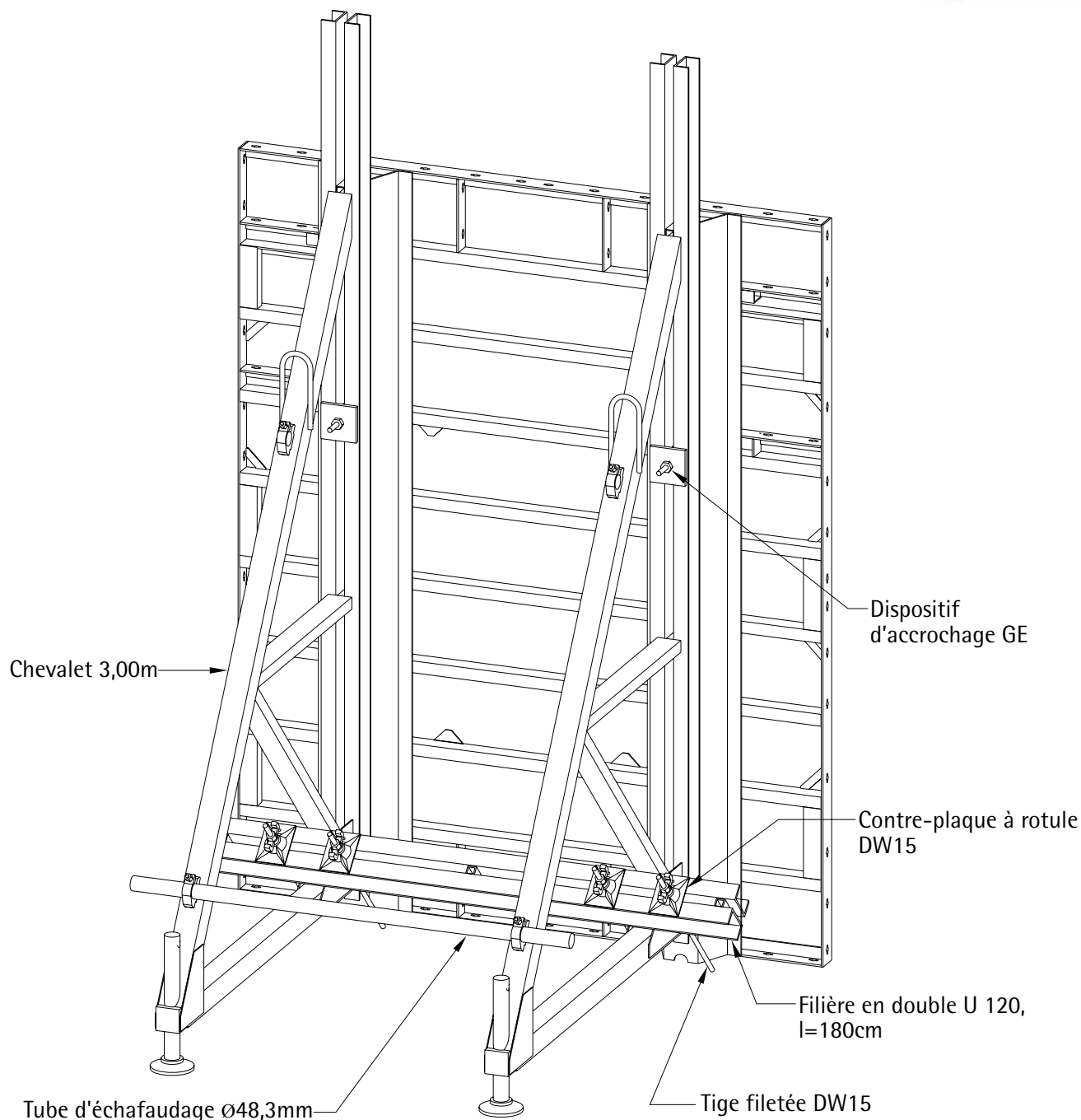


fig.69

Avertissement :

Etant donné que la plupart du temps, on ne dispose pas de documents concernant la disposition de l'armature, il convient de contacter le planificateur de l'ouvrage compétent pour connaître la profondeur de montage et des armatures supplémentaires éventuelles.

Les écarts entre les chevalets devraient être fonction, du moins approximativement, de la position des passages de tiges dans l'élément pour disposer d'un même système statistique. En présence d'un coffrage

vertical (largeur d'élément 2,40m), le chevalet est fixé, pour la banche, à chaque fois sur le troisième trou oblong de l'extérieur. L'écart par rapport au cadre est de 60cm (ill.112).

En présence d'un coffrage horizontal (largeur d'élément 2,70m), le chevalet est fixé, pour la banche, à chaque fois sur le deuxième profile oméga de l'extérieur. L'écart par rapport au cadre est de 65cm (ill.114).

La fixation des chevalets sur le coffrage est opérée par le support pour raidisseurs DW15 (page 96-99).

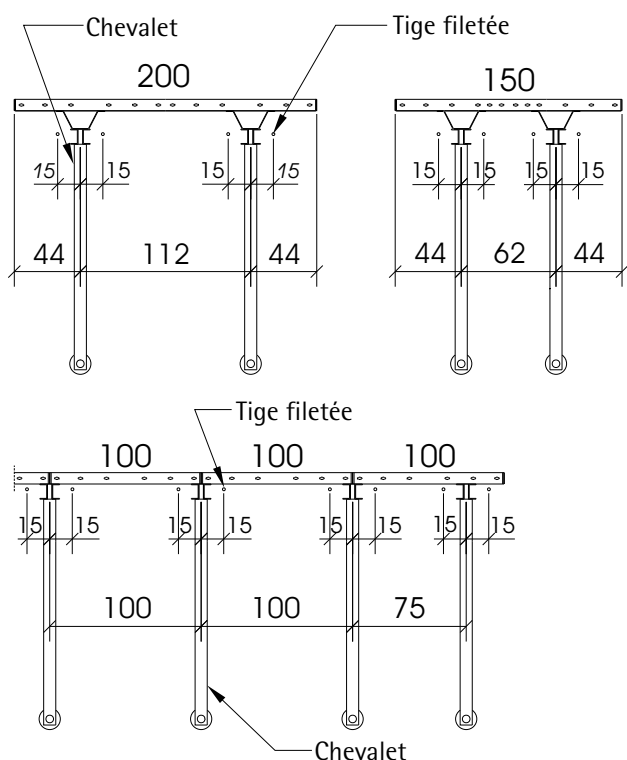


fig.71

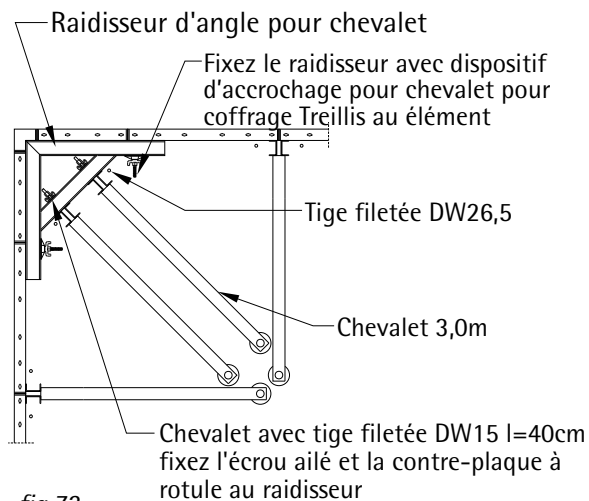


fig.72

Détail Treillis avec chevalet 3,0m

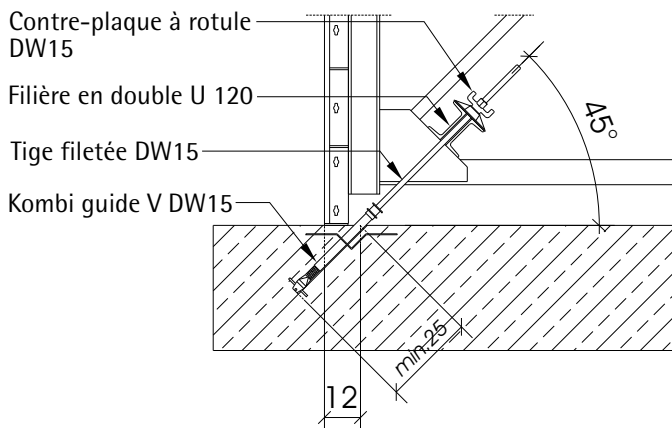


fig.70

Détail GE avec chevalet 3,0m

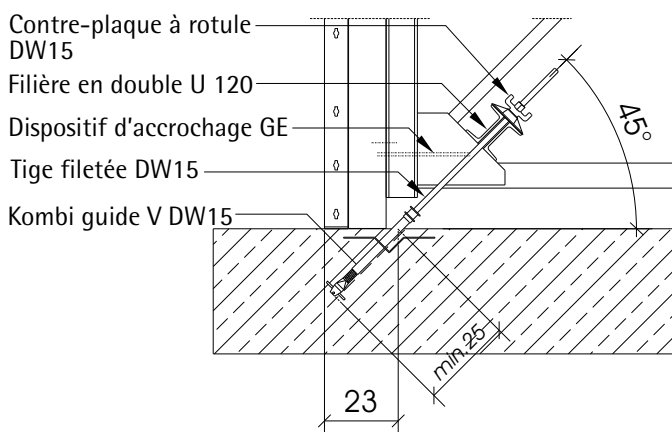


fig.73

Détail Chevalet 3,0m

Incorporer l'ancrage avant le bétonnage du radier!

Placer le kombi-guide V DW15 environ 15cm à droite et à gauche de l'axe du chevalet et fixer le sur la partie supérieure de l'armature.

5 jours après le bétonnage ou dès que le béton aura atteint une fermeté d'au minimum 20N/mm², le kombi-guide V pourra être soumis à la charge admise.

Pour butonner un angle intérieur des filières d'angle spéciales existant (N° d'article : 189.005.0057). De cette manière, les chevalets peuvent être placés en diagonale.

Par angle, deux chevalets sont utilisés qui doivent être ancrés avec les tiges DW26,5. A l'assemblage des tiges DW26,5 voir illustration 120 page 65. Le nombre des filières d'angle sur la hauteur correspond au nombre des tiges en coffrant des deux côtés. Les filières d'angle sont installées d'abord au coffrage puis les chevalets.

Détail Treillis avec chevalet 4,0m

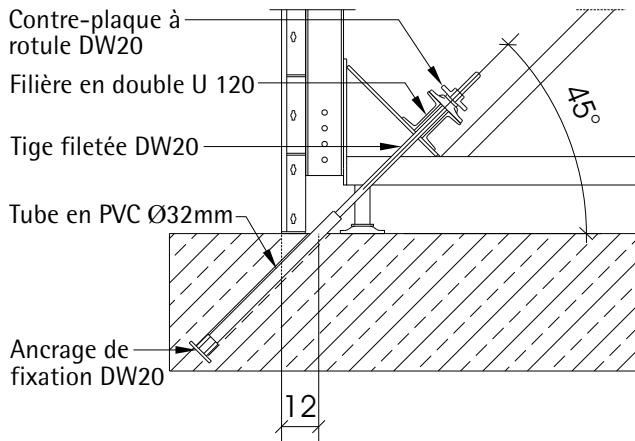


fig.74

Détail Treillis avec chevalet 6,0m

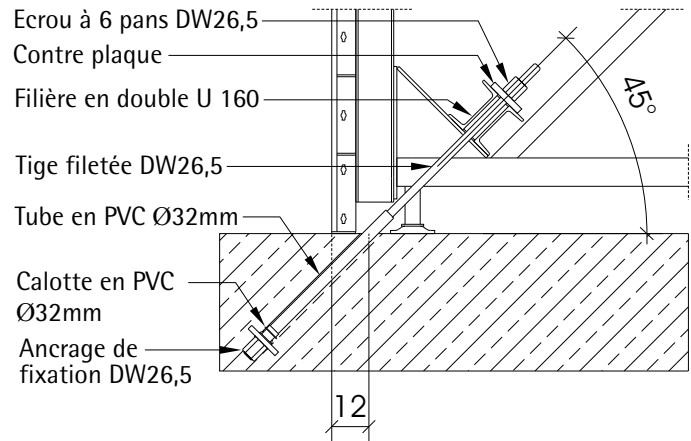


fig.75

Détail GE avec chevalet 4,0m

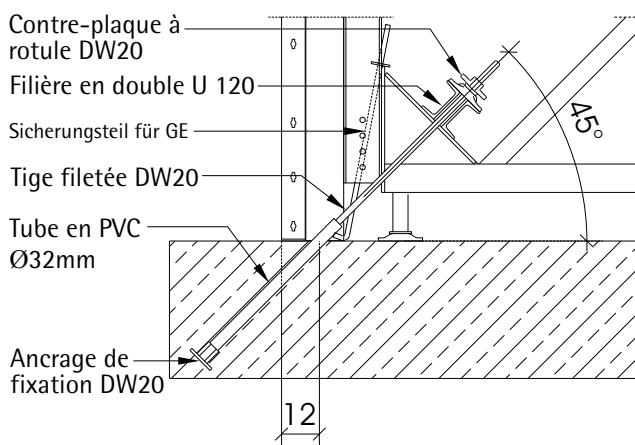


fig.76

Détail GE avec chevalet 6,0m

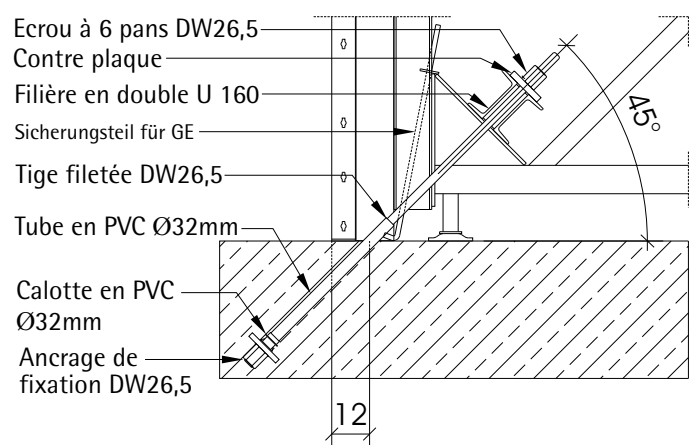


fig.77

Détail Chevalet 4,0m

Incorporer l'ancrage avant le bétonnage du radier!

- 1.) Visser la tige filetée à l'ancrage de fixation.
- 2.) Mettre le tube en PVC sur la tige filetée.
- 3.) Tourner la contre-plaque à rotule DW20 sur la tige filetée, puis serrer légèrement.
- 4.) L'ancrage est à placer à env. 15cm à droite et à gauche de l'axe du chevalet sous un angle de 45°.

Détail Chevalet 6,0m

Incorporer l'ancrage avant le bétonnage du radier!

- 1.) Visser la tige filetée à l'ancrage de fixation.
- 2.) Mettre le tube en PVC avec calotte sur la tige filetée.
- 3.) Tourner la contre-plaque et l'écrou sur la tige filetée, puis serrer légèrement.
- 4.) L'ancrage est à placer à env. 15cm à droite et à gauche de l'axe du chevalet sous un angle de 45°.

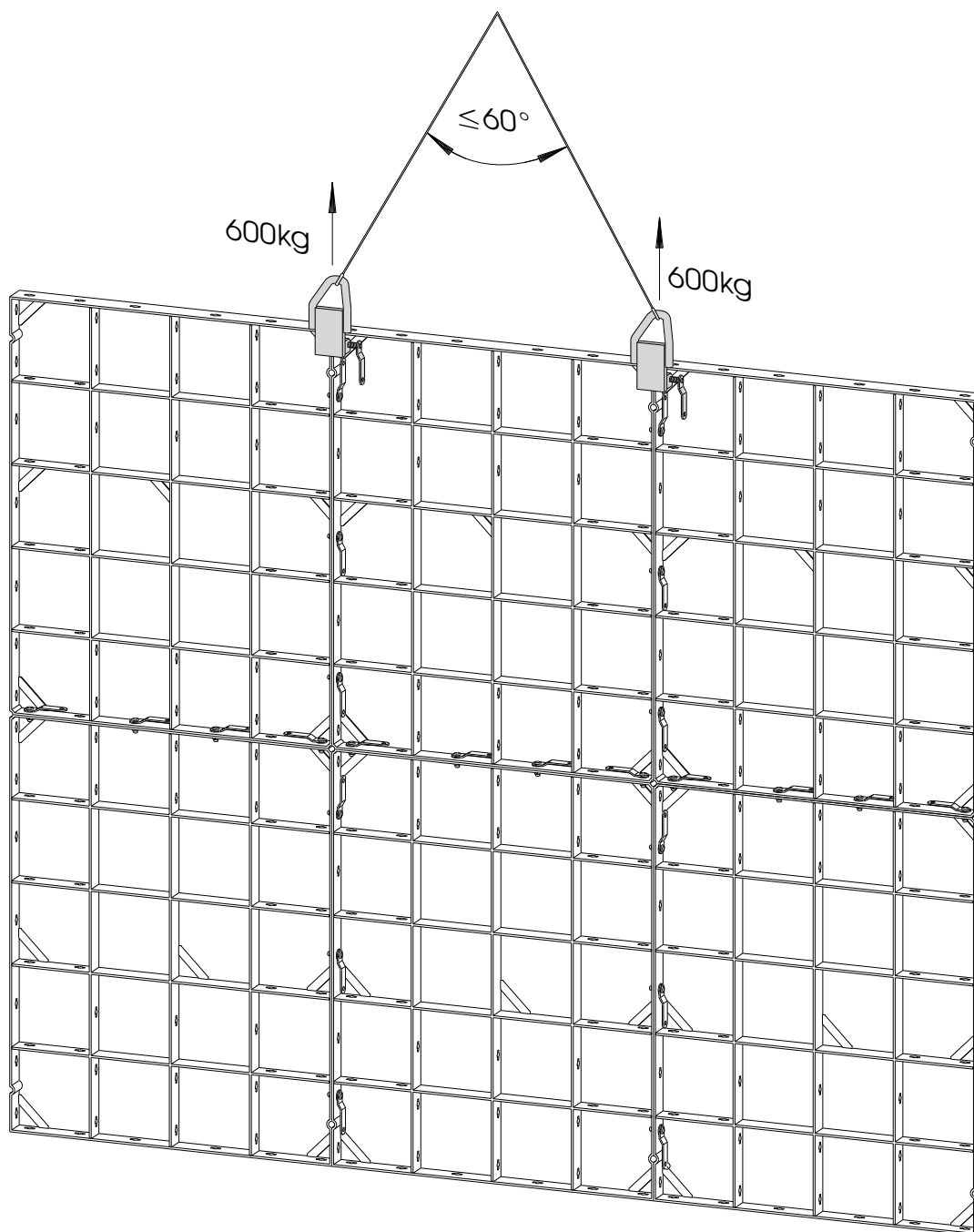


fig.78

1. Utilisation

Le crochet de grue KA est destiné au transport d'assemblages goupillés d'éléments treillis par la grue de chantier. Ceci peut se produire lors de la mise en place d'une paroi de coffrage, lors du coffrage ou du décoffrage ou lors de la réalisation de phases de coffrage.

L'ouverture de goupille supérieure du montant sert de point d'attache au crochet de grue.

Il faut vérifier lors de chaque accrochage si la capacité de charge du crochet de grue est suffisante,

en tenant compte de l'angle d'inclinaison.

2. Mise en service

Extrait de VBG 9a

«Installations de suspension de charge utilisées comme engins de levage»

§28 Mandat

«l'entrepreneur ne doit charger des personnes d'utiliser des installations de suspension de charge de manière autonome que si celles-ci sont familiarisées avec ce type de tâche.»

Crochet de grue KA

N° d'article : 189.002.0008

Poids : 4,00kg

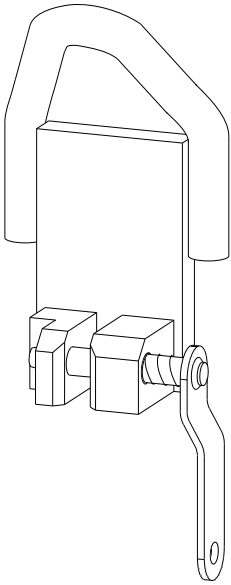


fig.79

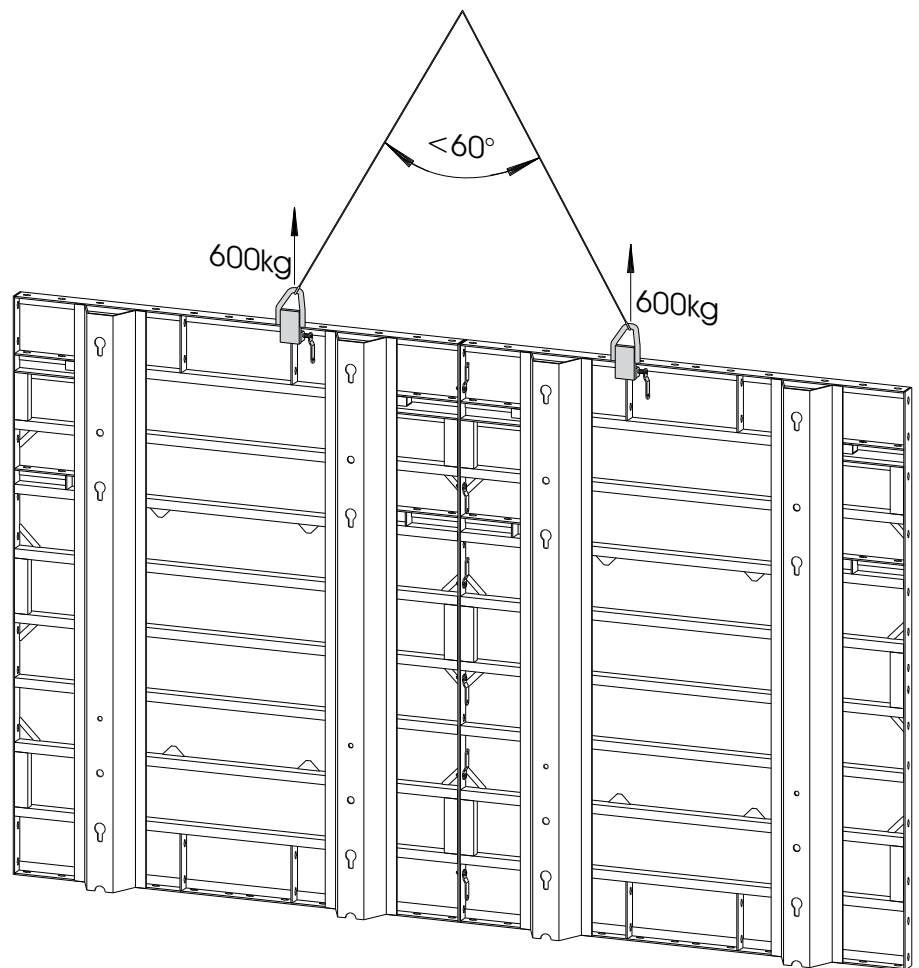


fig.80

§39 Test avant la première mise en service

«L'entrepreneur doit veiller à ce que des moyens de suspension de charge ne soient mis en service que s'ils ont été testés par un expert et qu'il a été remédié aux défauts constatés.»

Sur la base de ces prescriptions, le fonctionnement du crochet de grue est à tester avant la première mise en œuvre ou au terme de longues interruptions des travaux.

3. Zone de risque

Il est formellement interdit de rester dans la zone de risque au cours du levage, du transport et de la pose de la charge.

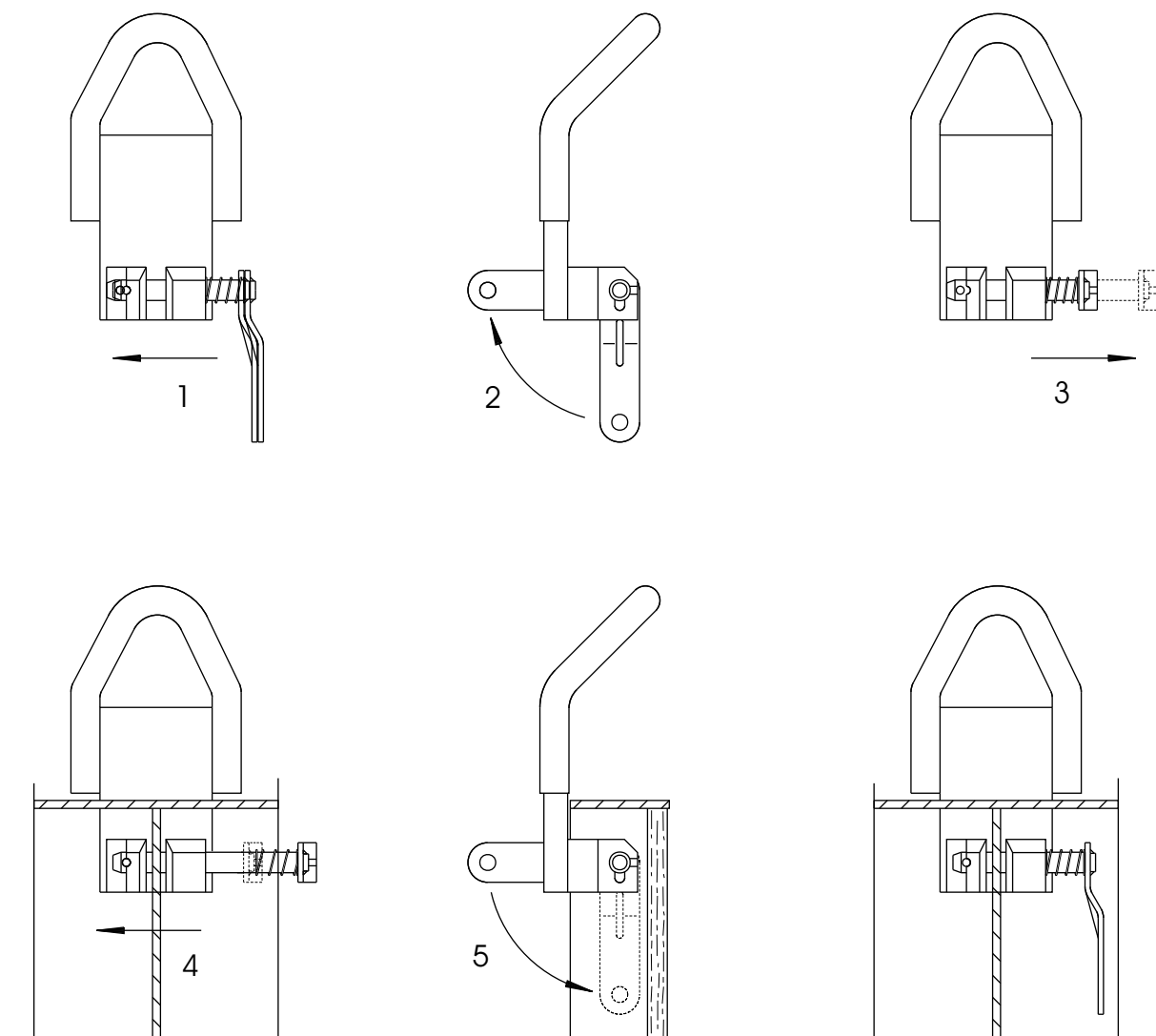


fig.81

4. Manipulation

La goupille en acier rond doit être légèrement glissée dans le sens de la broche de la goupille pour l'accrochage du crochet de grue (1), afin de surmonter la pression de ressort.

La goupille en acier rond doit alors être tournée de 90° vers le haut (2), ce qui a pour effet de déplacer la broche transversale de la goupille vers le bas.

La goupille est alors à sortir le plus possible (3), jusqu'à la butée de la broche transversale contre le sabot de guidage.

Le crochet de grue doit à présent être mis en place sur un montant ou un joint vertical des éléments treillis. L'ouverture de goupille de l'élément et celle du crochet de grue doivent à cet effet être amenées au même niveau.

La goupille en acier rond est glissée à travers l'ouverture de goupille de l'élément treillis et à travers le sabot de verrouillage du crochet de grue (4). La pression de ressort reste à surmonter, afin que la broche transversale sorte du sabot de verrouillage. La goupille en acier rond doit à présent être tournée

de 90° vers le bas (5) jusqu'à ce que la goupille transversale s'enfiche dans l'encoche ronde. Il est alors impossible que le crochet de grue s'ouvre sans action extérieure.

5. Test en continu

Extrait de la norme DIN 15429 «Installations de suspension de charge, surveillance en cours d'utilisation»

paragraphe 5.2 «Usure et détérioration»

«Usure et détérioration ne sont admissibles que dans la limite où la sécurité de fonctionnement d'une pièce n'est pas affectée. Une réduction de dimension de la section transversale de 5% est fournie à titre de valeur indicative de l'usure admissible.»

6. Remise en état

Extrait de la norme DIN 15529

paragraphe 6 «entretien»

«Les dommages et défauts éventuellement constatés lors des vérifications effectuées conformément au paragraphe 5 sont à réparer dans un délai approprié et la pièce est à remettre en état. La pièce doit présenter les mêmes caractéristiques qu'une pièce à l'état neuf après la remise en état.»

7. Réparations, soudures

Extrait de la norme DIN 15429

Paragraphe 7 «soudures»

«Les soudures, dans le cadre des réparations à effectuer sur des éléments porteurs en acier ou en acier modulé, ne peuvent être réalisées que par des entreprises ayant le grand certificat d'aptitude (grosser Befähigungsnachweis) (cf. norme DIN 4100, annexe 1).»

8. Décoffrage

Extrait de «notice relative aux coffrages de grande surface»:

«Le décoffrage est à exécuter au moyen d'outils appropriés. Les éléments de coffrage ne doivent pas être arrachés par des grues (crochets de grues).»

9. Prescriptions et normes

Les normes et prescriptions suivantes sont à suivre pour l'exploitation, la vérification, la remise en état et la réparation:

DIN 15429 «Installations de suspension de charge, surveillance en cours d'utilisation»

VBG9a «Installations de suspension de charge utilisées comme engins de levage»

«Indications d'exécution pour VGB9a»

Pour toute utilisation hors de la République fédérale d'Allemagne, les normes en vigueur dans le pays considéré sont à respecter.

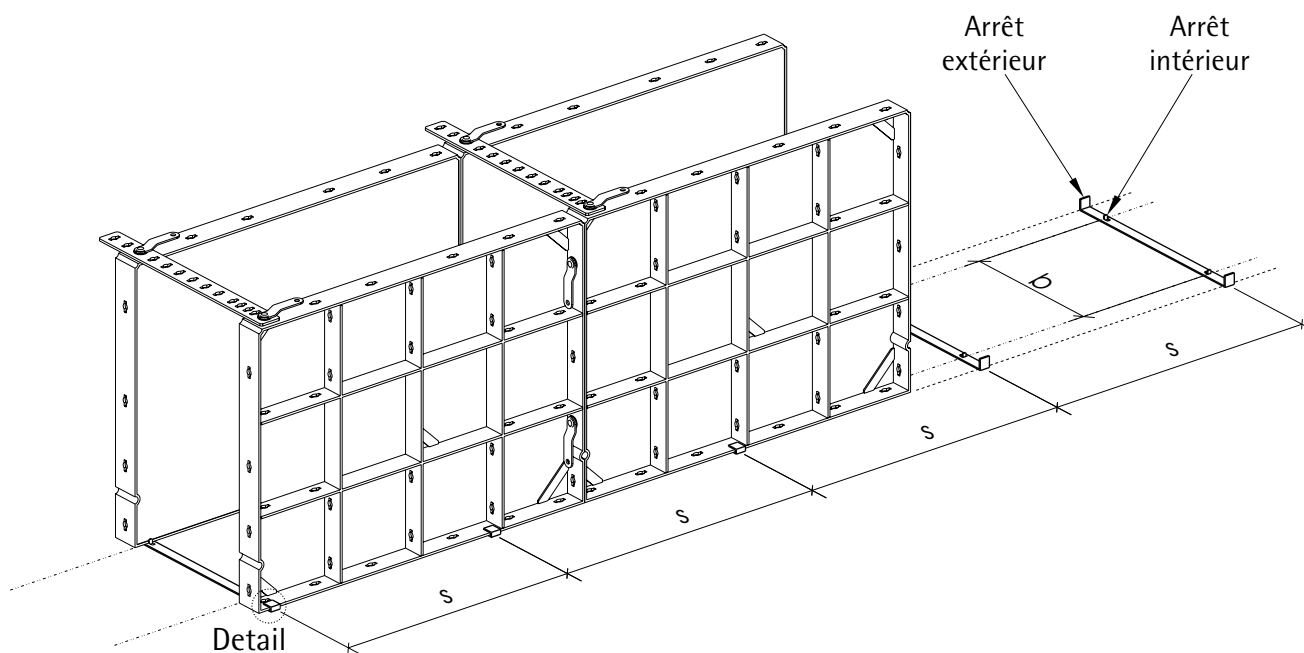
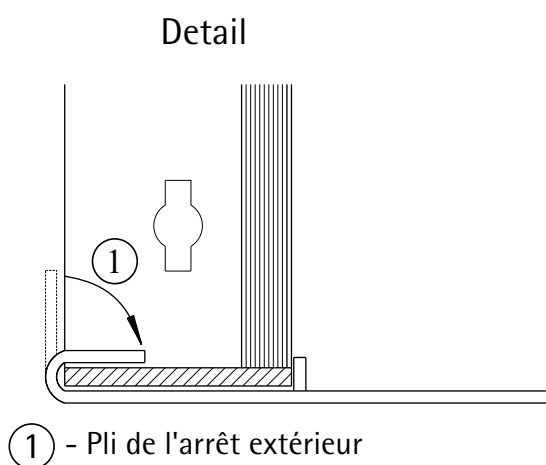


fig.82



Hauteur de coulage	Distance entre les points de serrage s
50cm	ca. 100cm
75cm	ca. 75cm
100cm	ca. 50cm
125cm	ca. 25cm

fig.83

tab.8

Pour un coffrage de fondation avec une hauteur de coffrage jusqu'à 1,25m la tige en bas peut être remplacée par un écarteur de fondation. Cet écarteur restera dans le béton comme ancrage perdu.

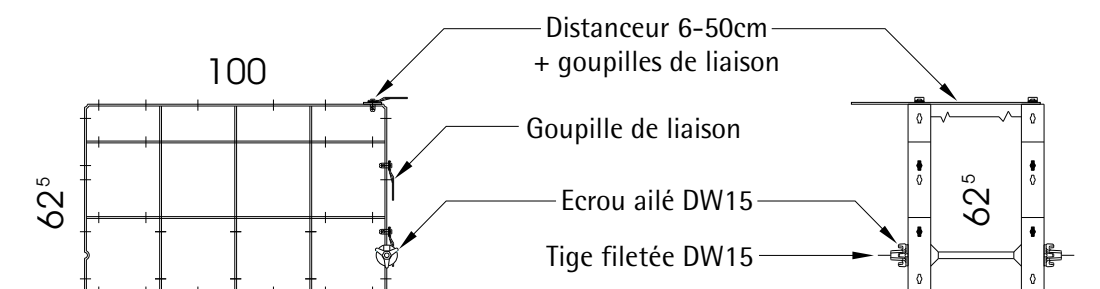
Les arrêts extérieurs des écarteurs sont à plier de 90° sur le cadre de l'élément pour garantir l'ancrage parfait.

L'espace entre les écarteurs dépend de la hauteur de bétonnage (tab.8).

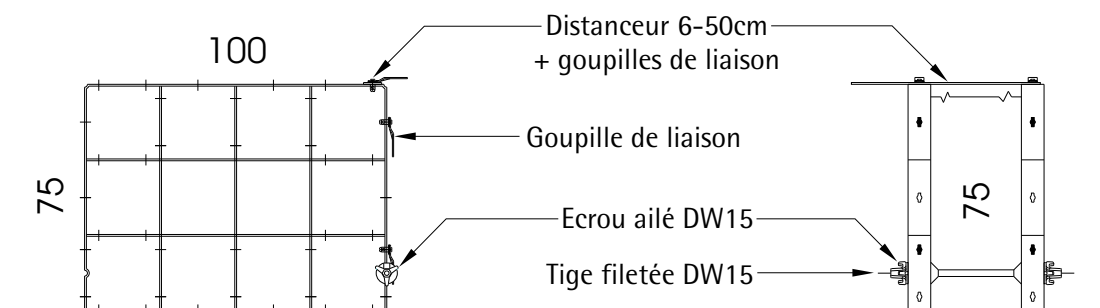
Attention!

Pendant le montage les éléments Treillis seront mis sur les écarteurs de fondation entre butée intérieure et arrêt extérieur.

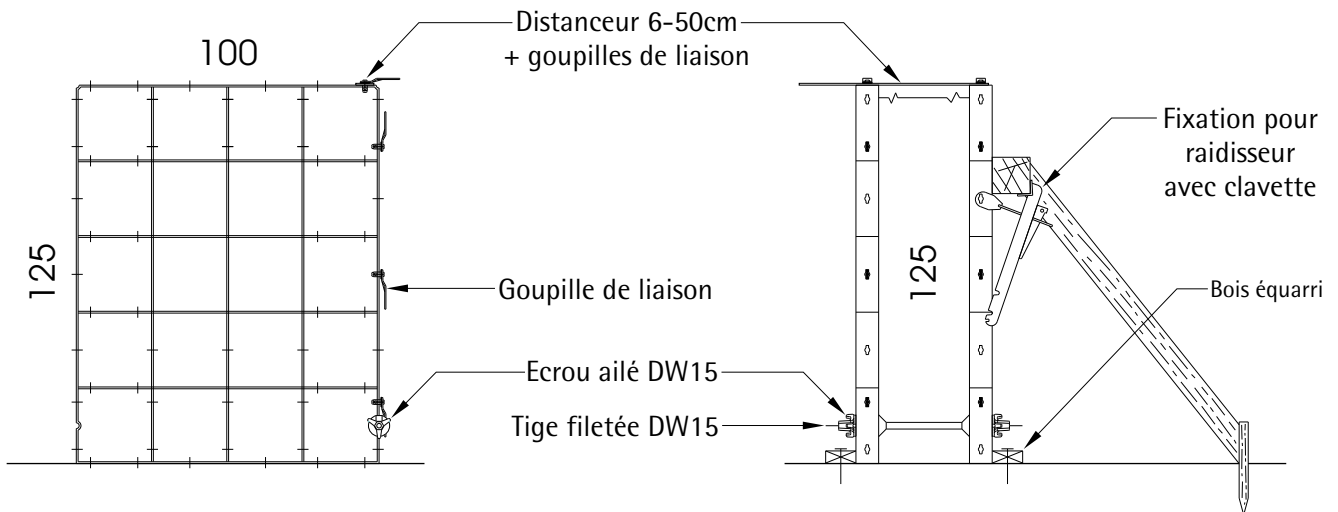
Treillis : hauteur de coffrage 62.5cm



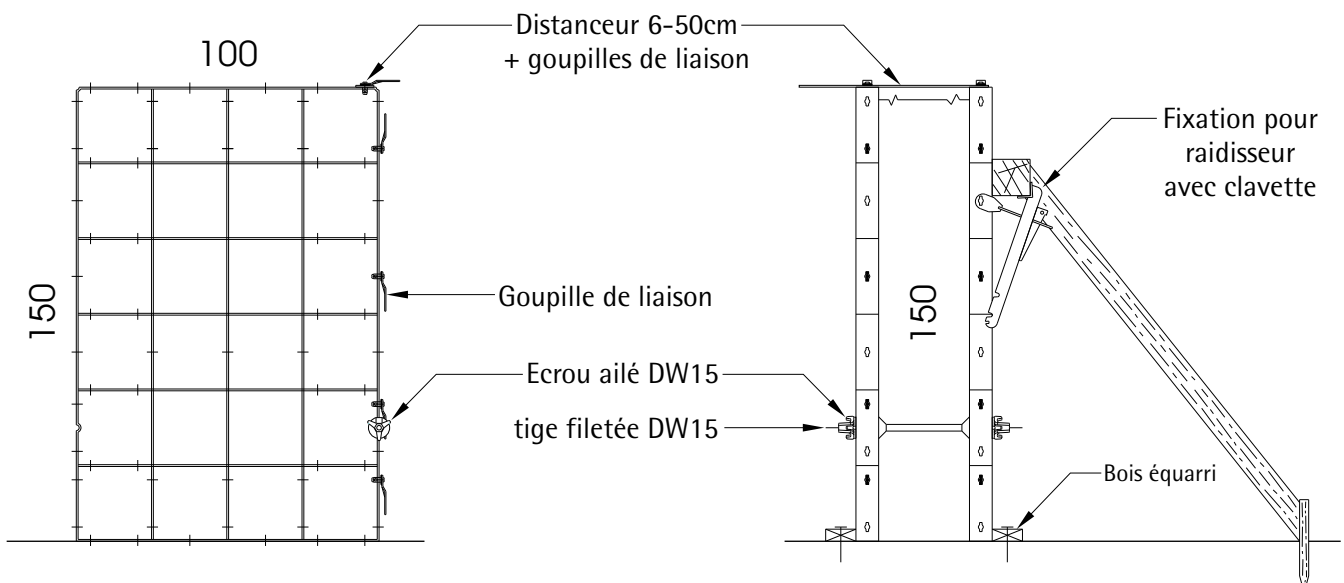
Treillis : hauteur de coffrage 75cm



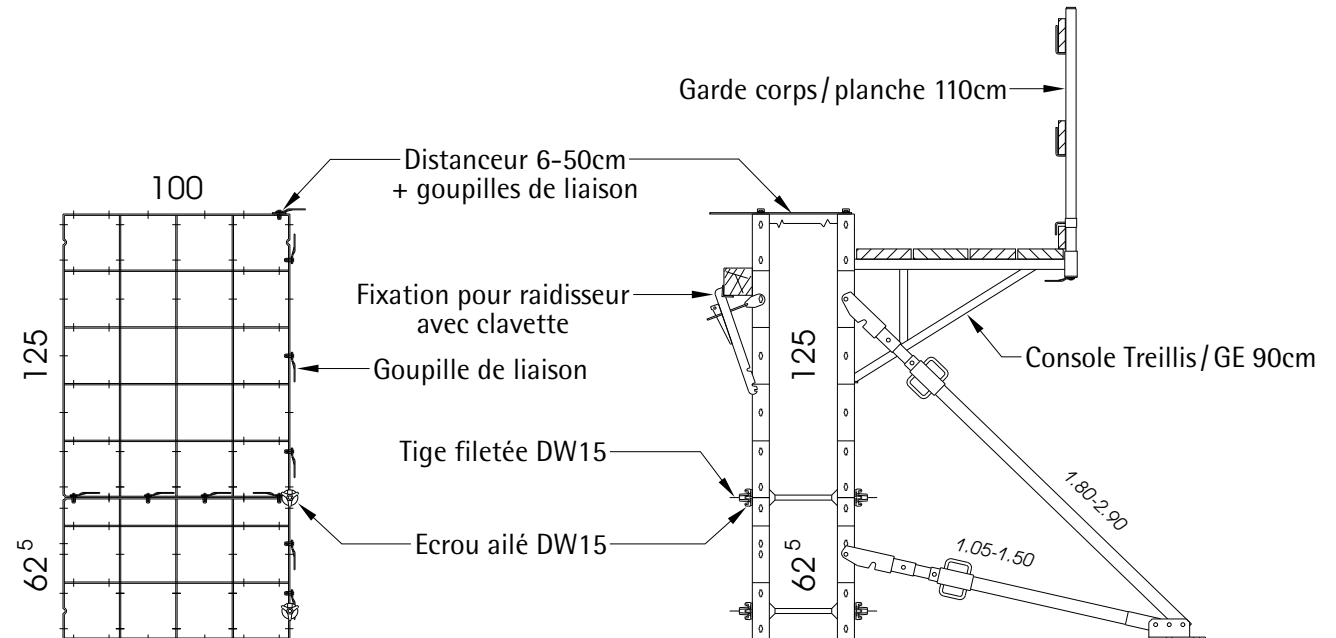
Treillis : hauteur de coffrage 125cm



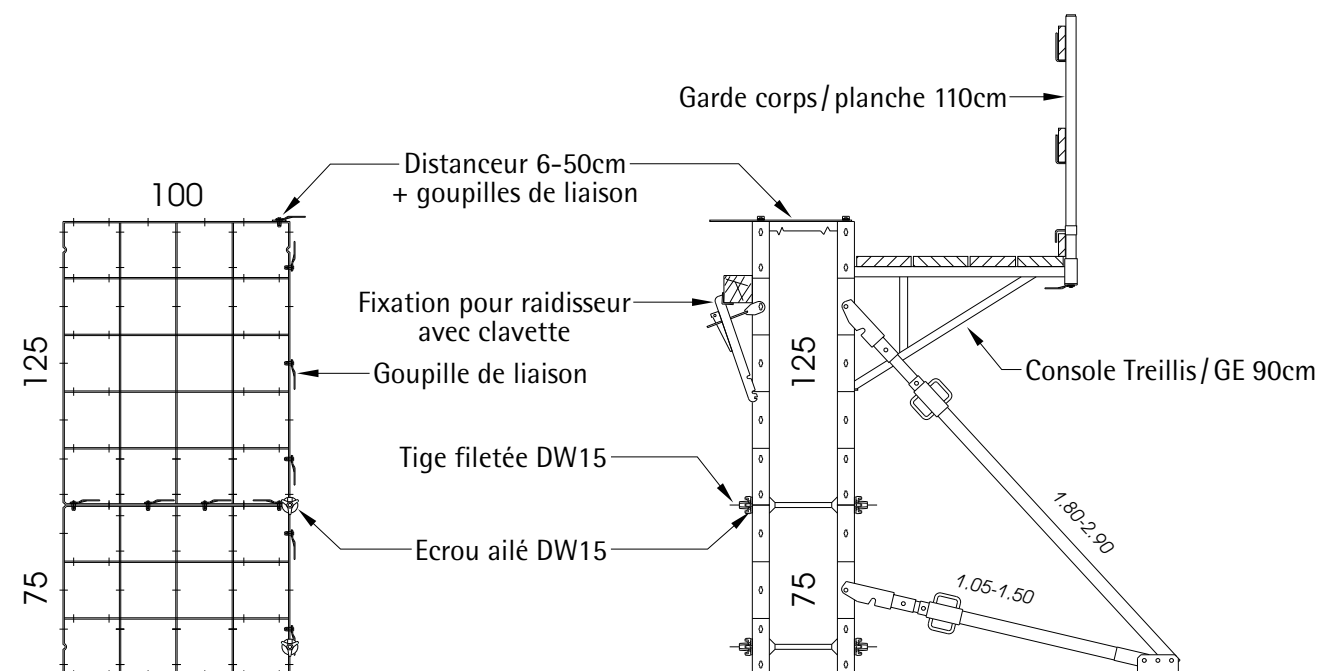
Treillis : hauteur de coffrage 150cm



Treillis : hauteur de coffrage 187.5cm

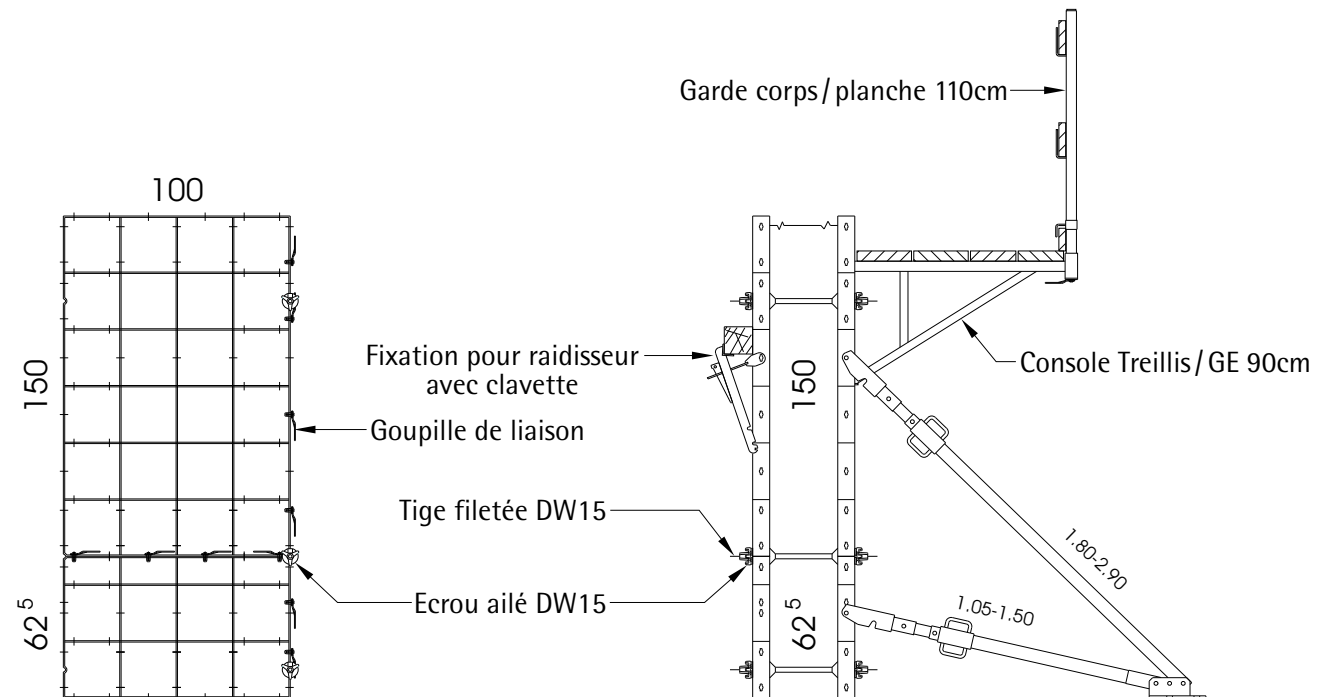


Treillis : hauteur de coffrage 200cm

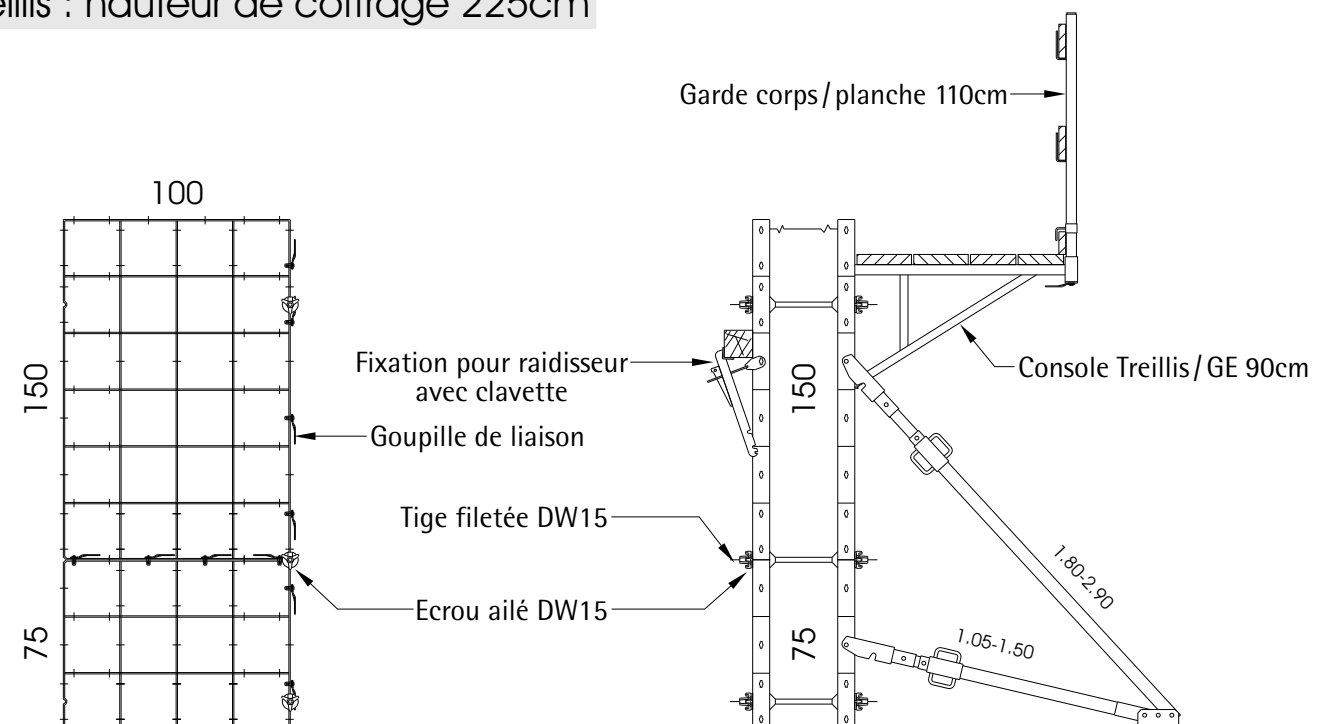


Coupes et vues de face

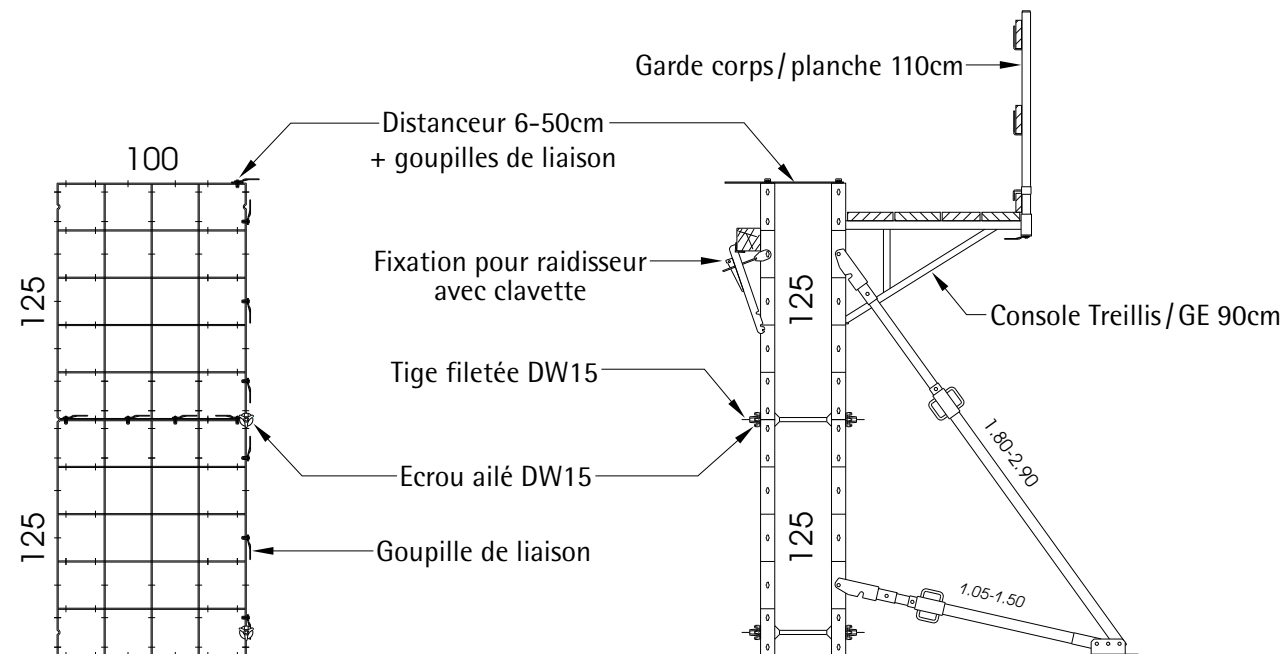
Treillis : hauteur de coffrage 212.5cm



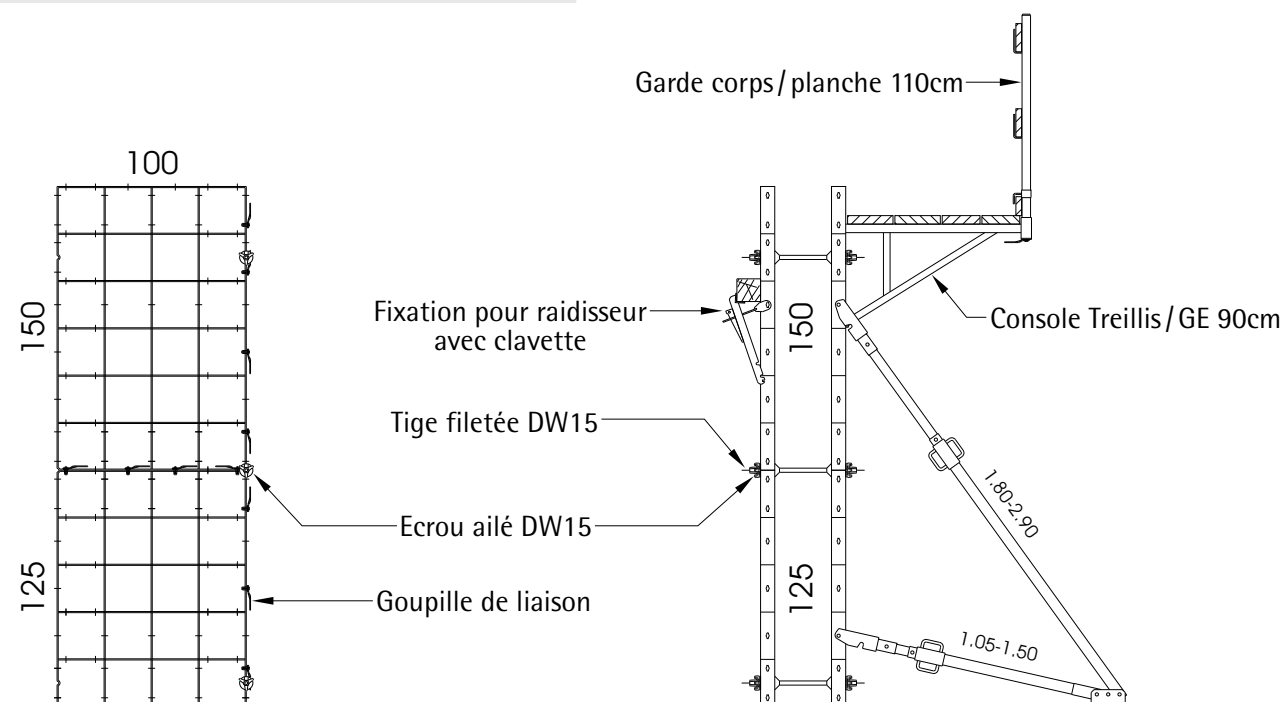
Treillis : hauteur de coffrage 225cm



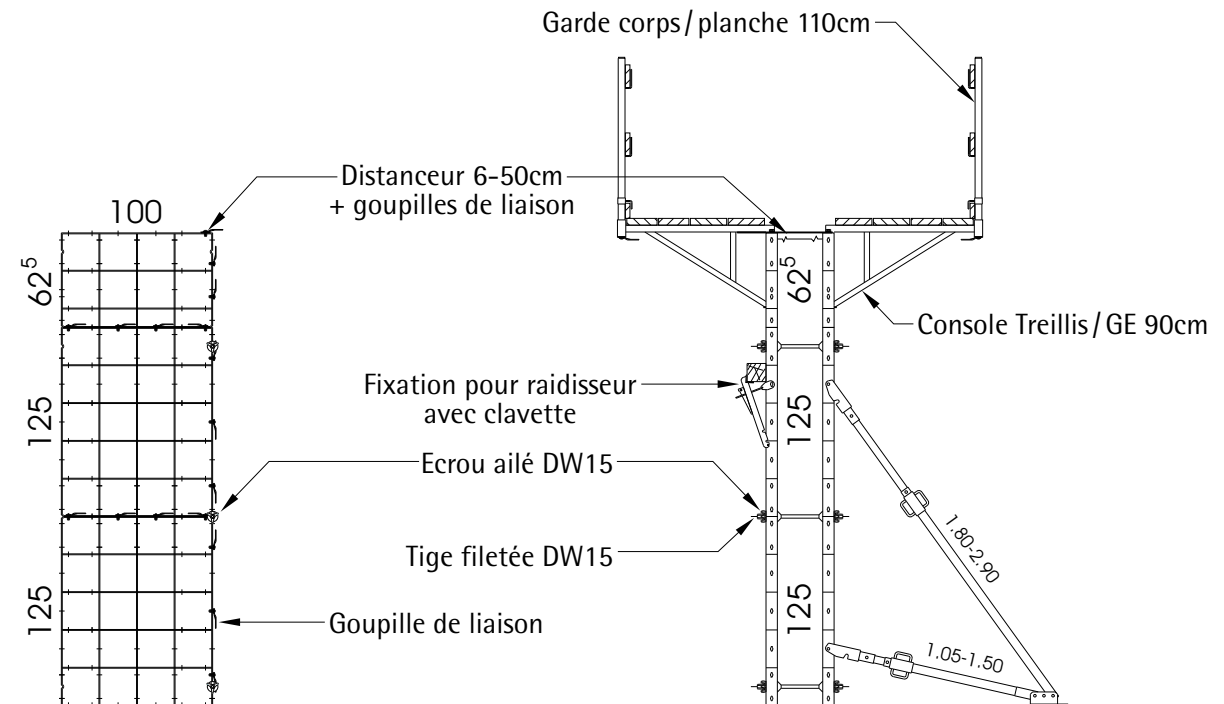
Treillis : hauteur de coffrage 250cm



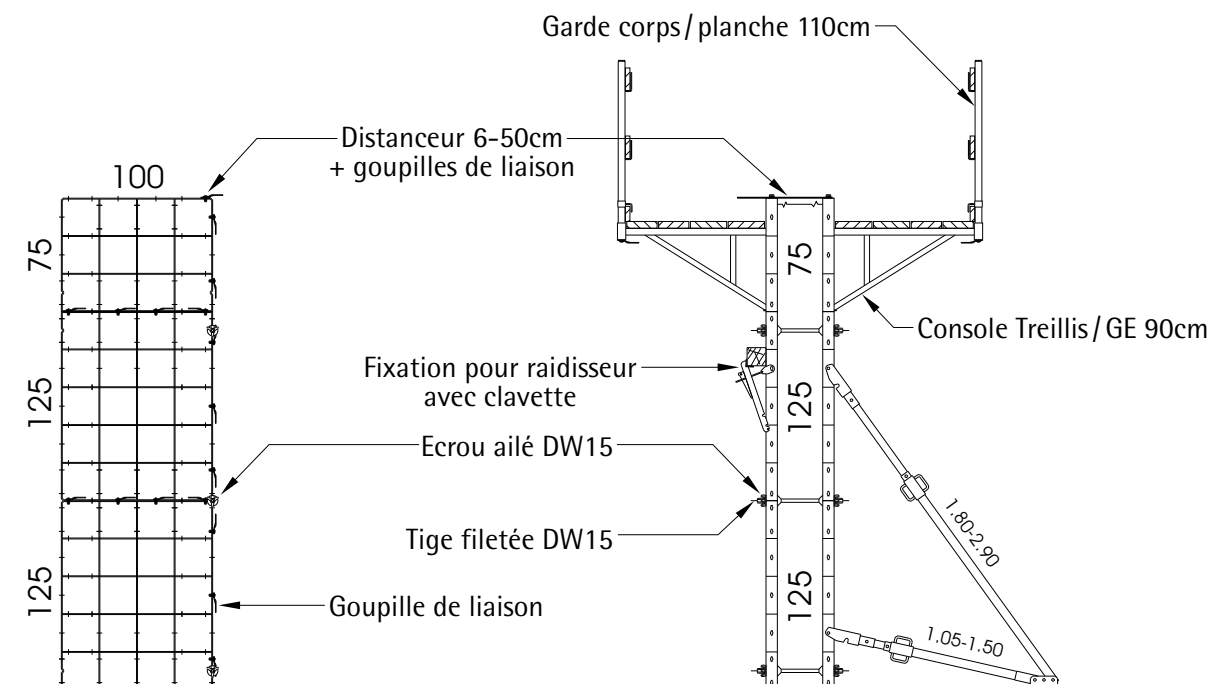
Treillis : hauteur de coffrage 275cm



Treillis : hauteur de coffrage 312.5cm

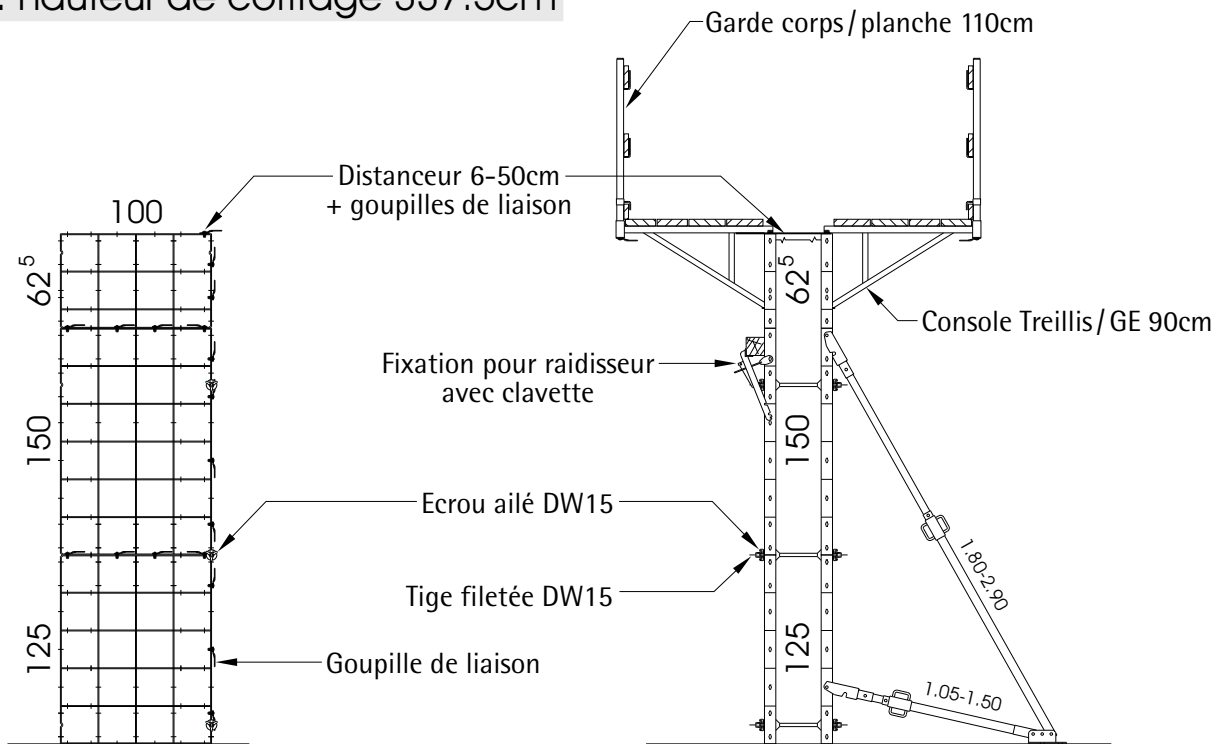


Treillis : hauteur de coffrage 325cm

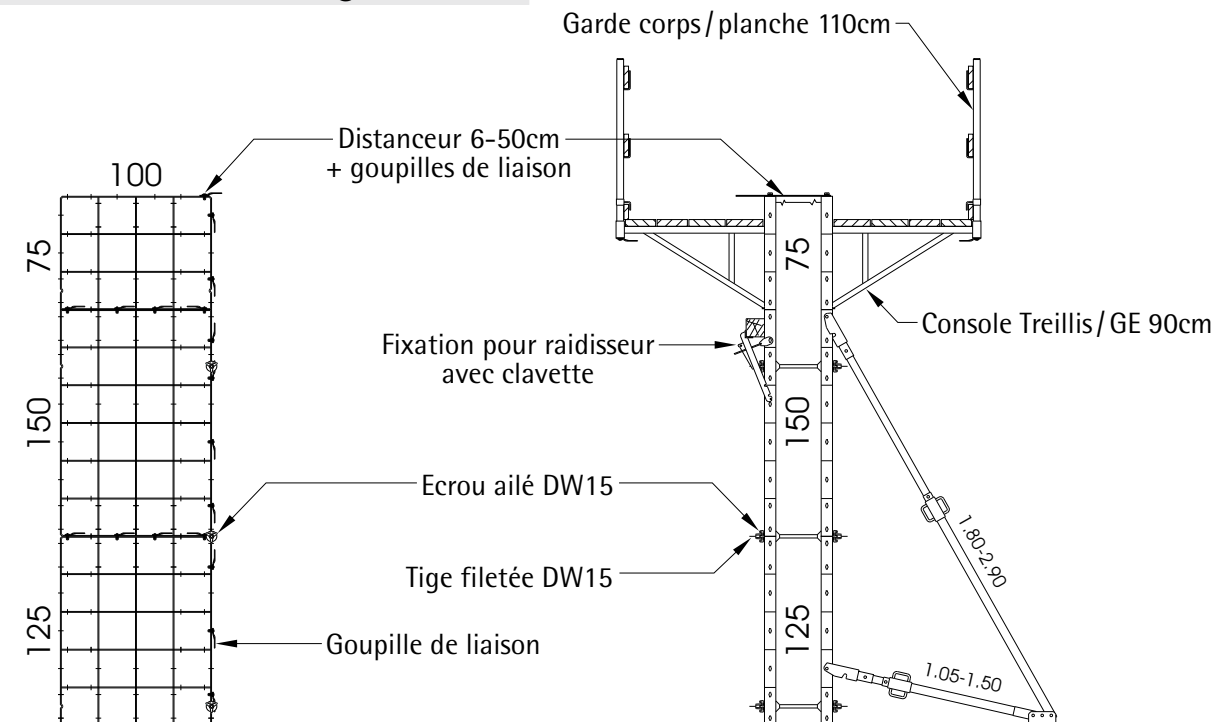


Coupes et vues de face

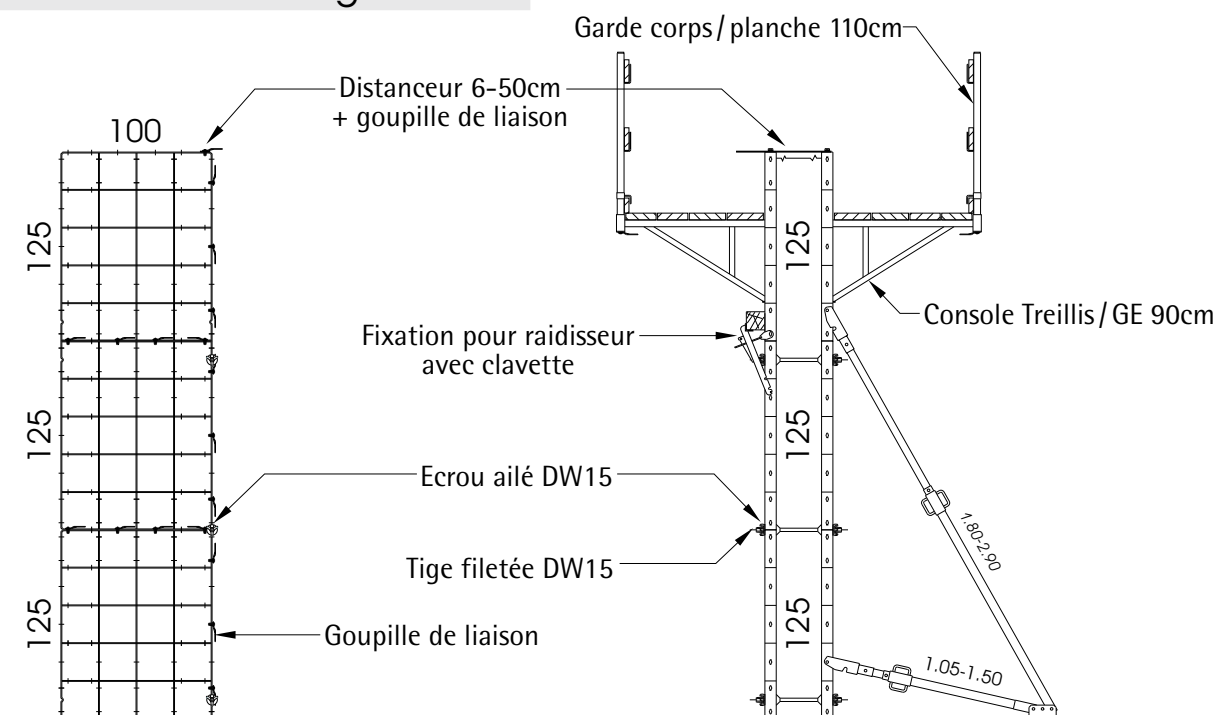
Treillis : hauteur de coffrage 337.5cm



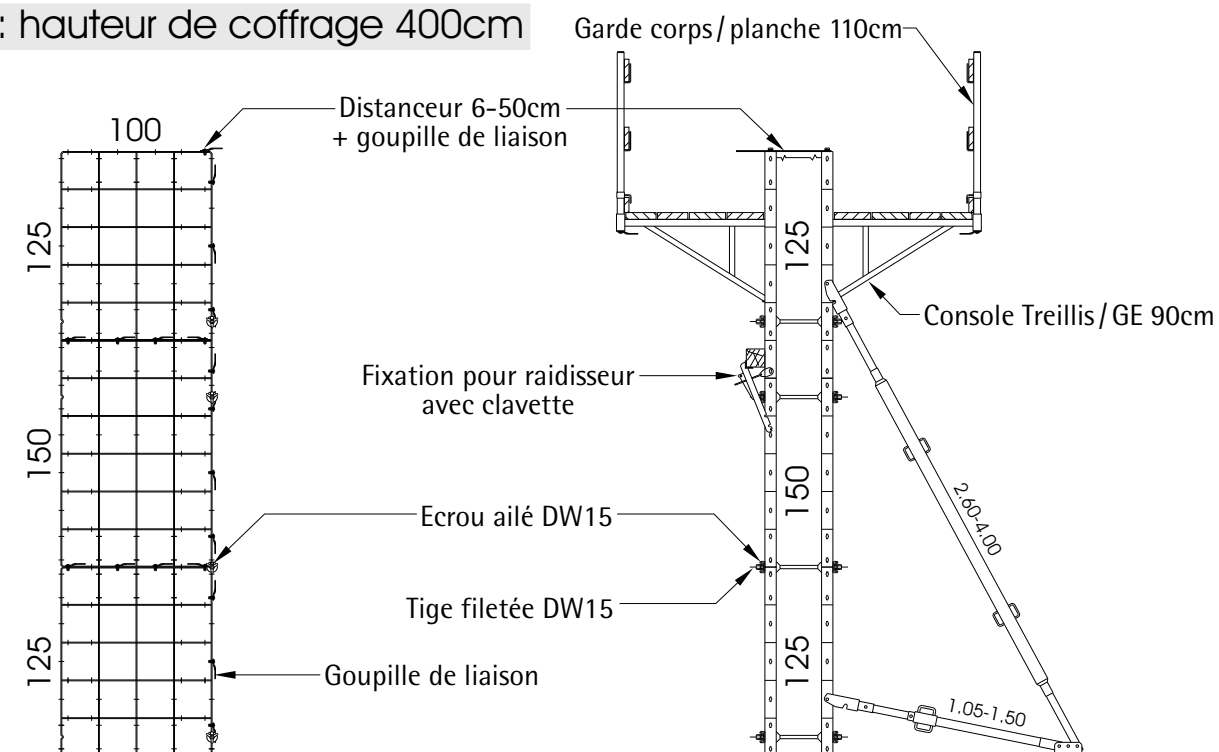
Treillis : hauteur de coffrage 350cm



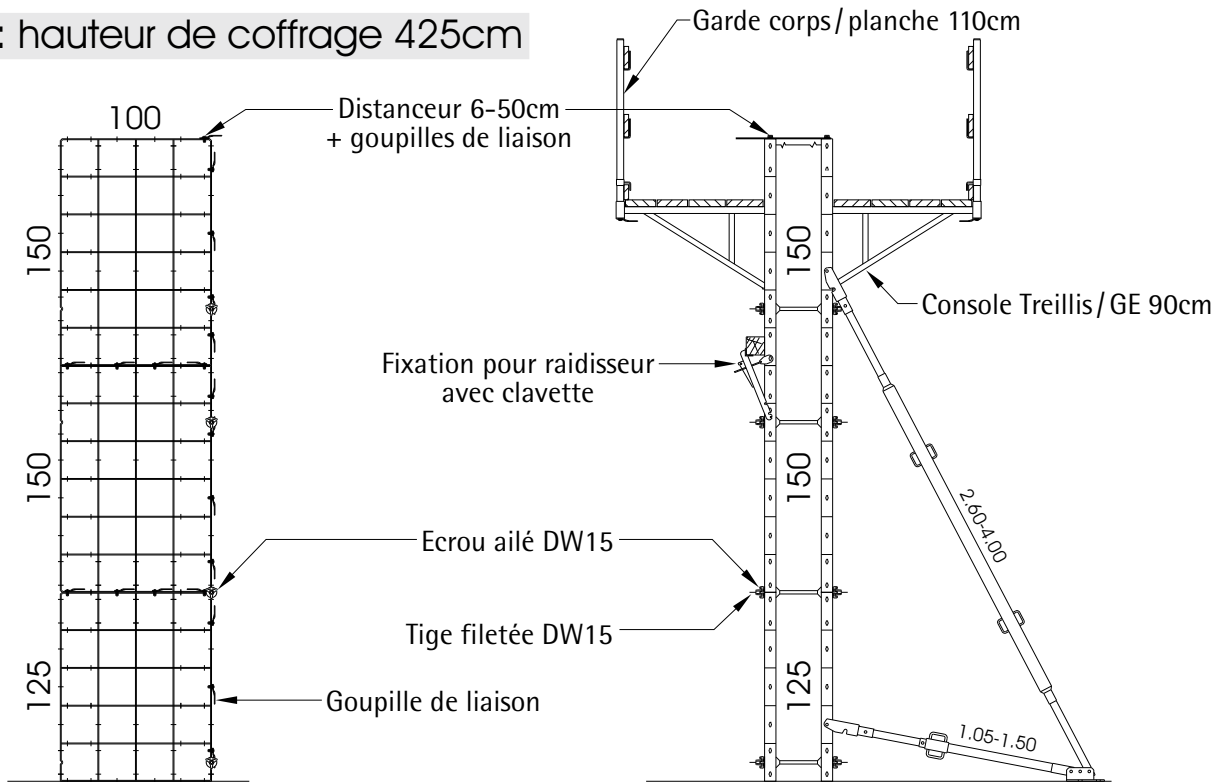
Treillis : hauteur de coffrage 375cm



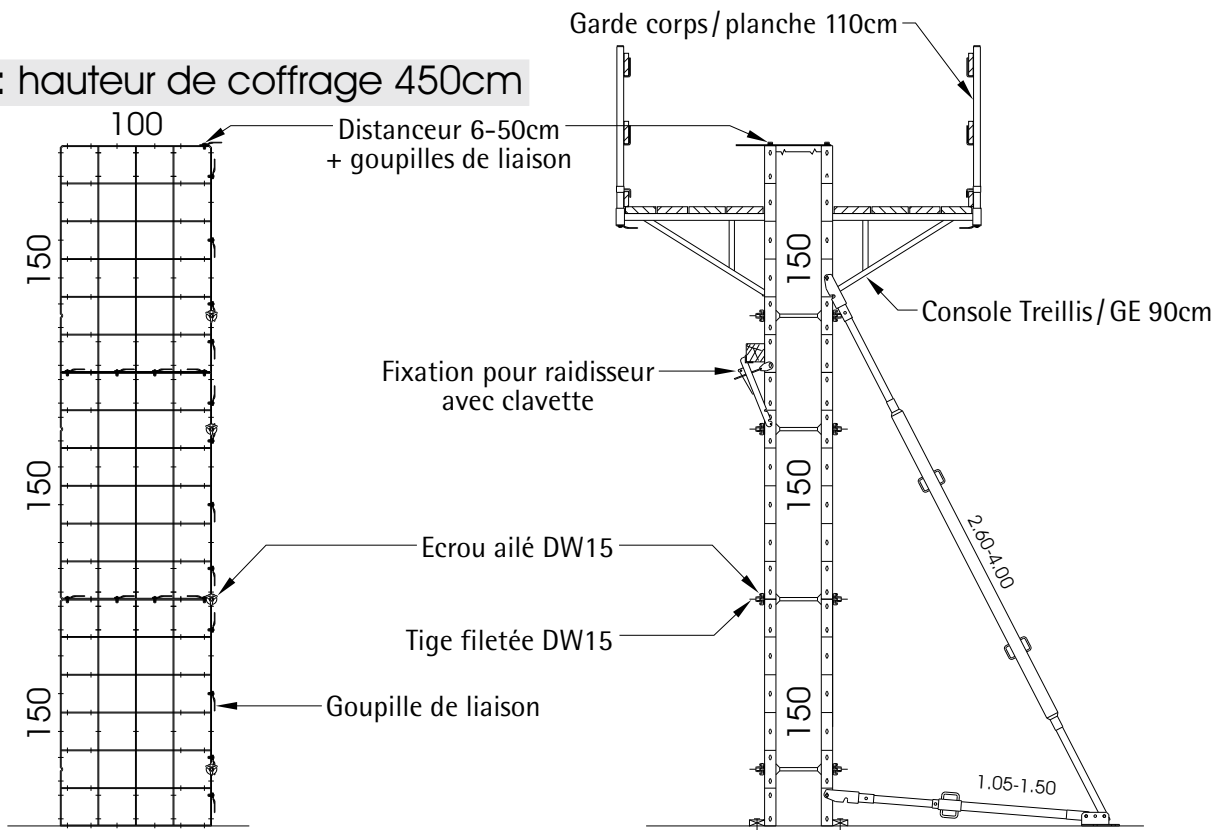
Treillis : hauteur de coffrage 400cm



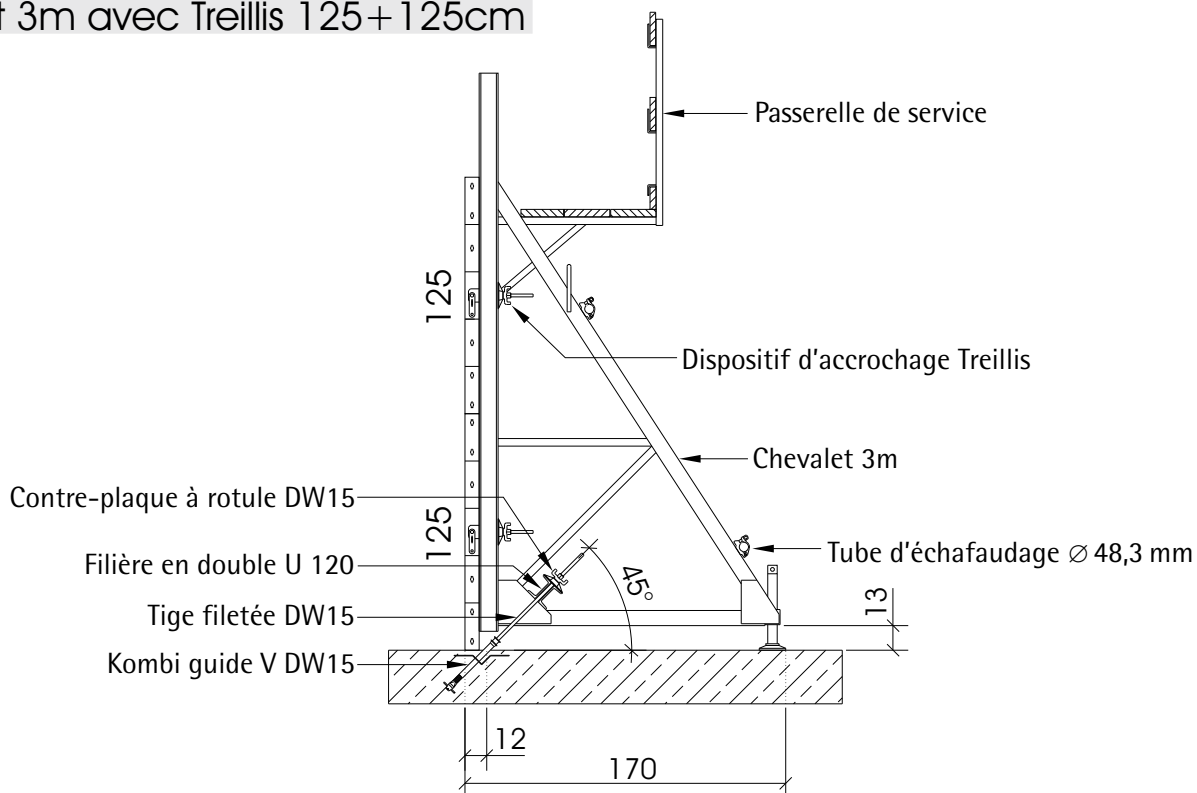
Treillis : hauteur de coffrage 425cm



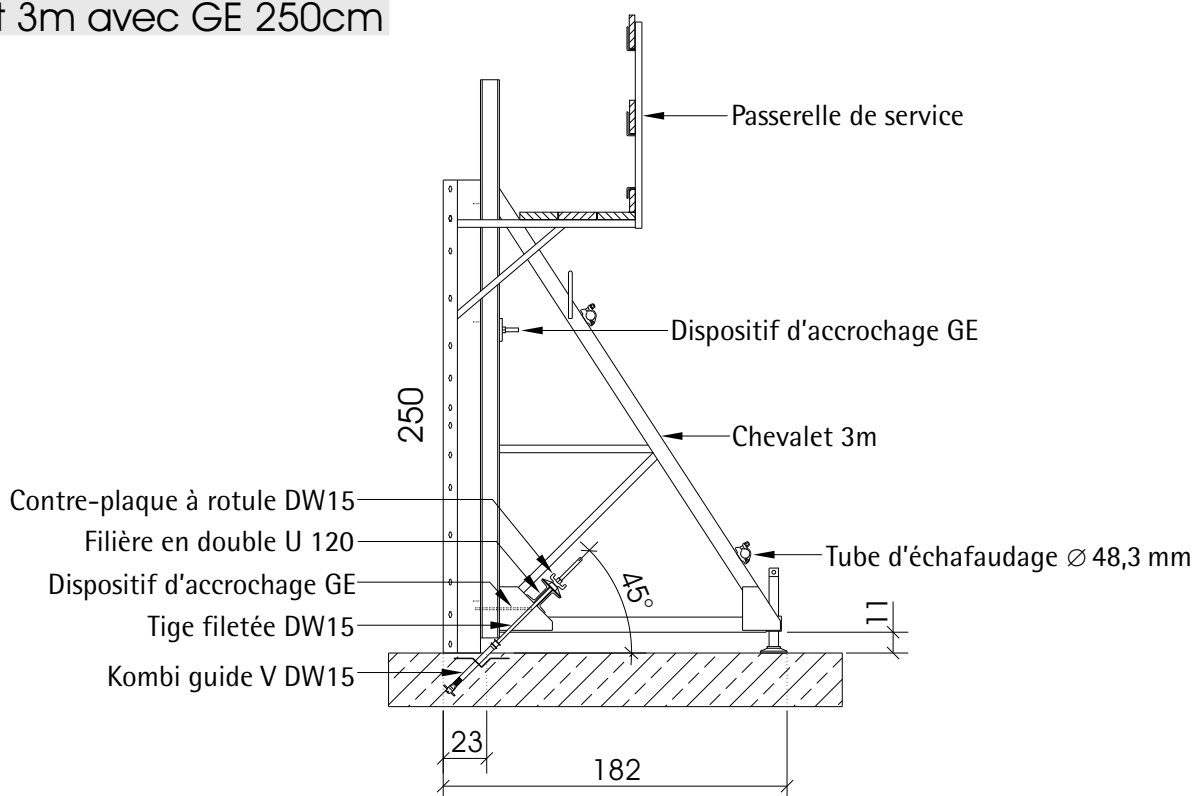
Treillis : hauteur de coffrage 450cm



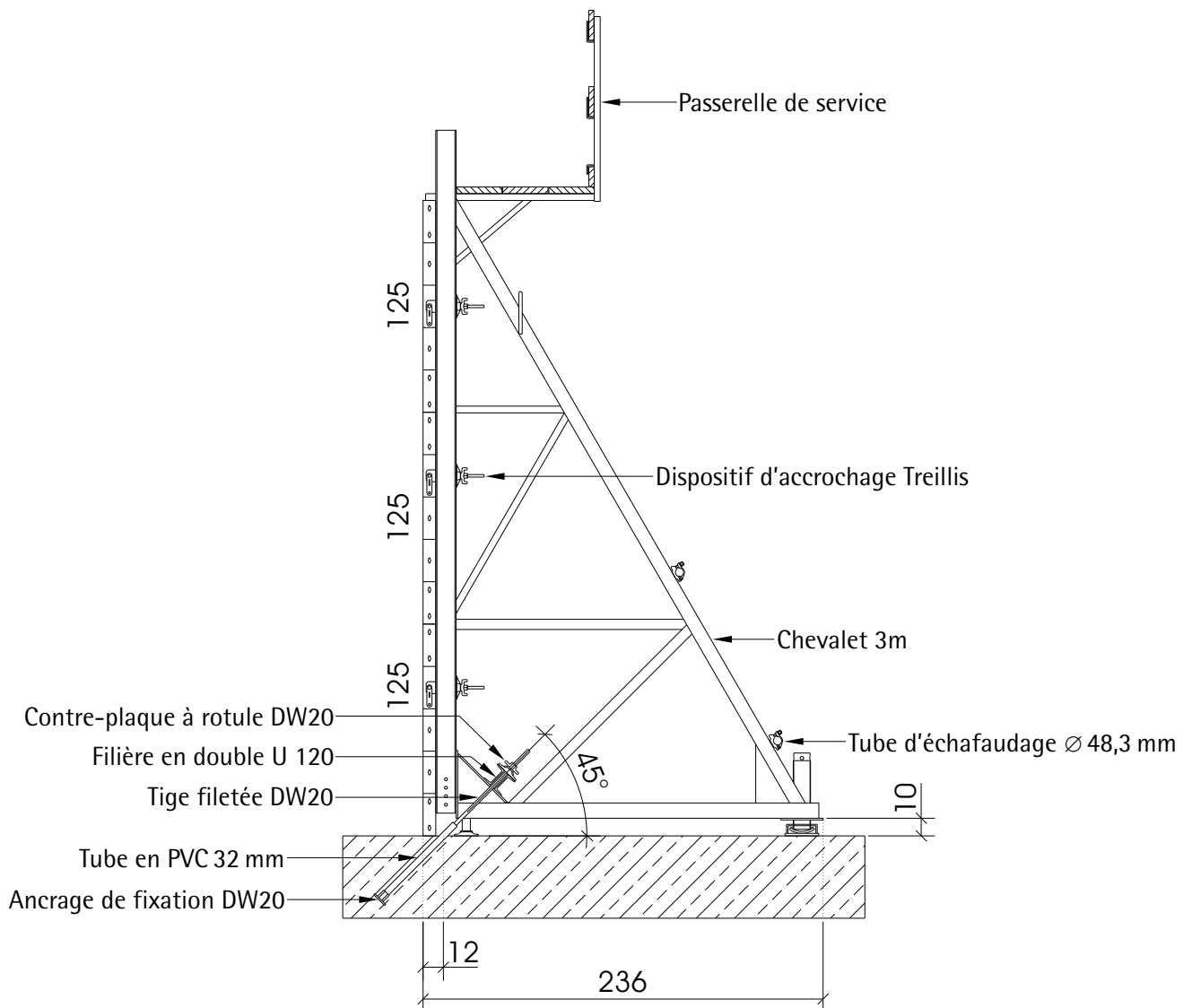
Chevalet 3m avec Treillis 125+125cm



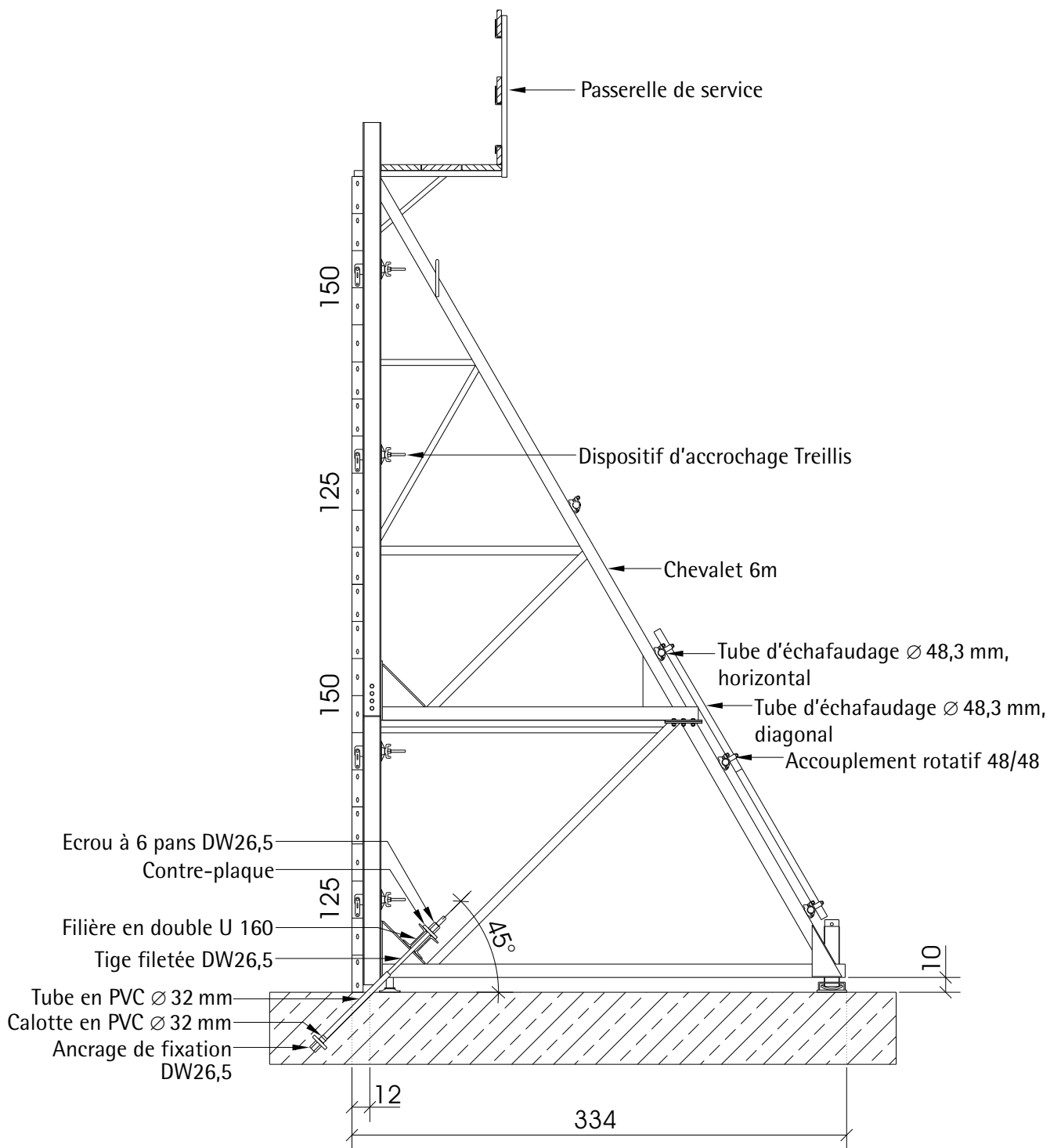
Chevalet 3m avec GE 250cm



Chevalet 4m avec Treillis 125+125+125cm



Chevalet 6m avec Treillis 125+150+125+150cm



- ancrage de fixation 47,65-66
 angle extérieur 7,9,11,14,24,29,31
 angle extérieur 135° 7,9,12,15,25
 angle intérieur 7,9,11,14,24,28,33
 angle intérieur 135° 7,9,12,15,25
 angle orientable 7,9,12,15,25-27
 angles divers 25-27
 angles droits 24
 arrêt de voile 30-31

 banche GE 17,23,32-33,35-37

 carte corps / planche 110cm pour portillon 42,56-63
 chevalet 44-47, 64-66
 compensation en plastique 7,9,11,14,19,25,28,35
 console guide-tige 22
 console treillis / GE 90cm 42-43,56-63
 contre-plaque a rotule 5,21,29
 crochet de grue 48-51

 dispositif d'accrochage 44,64-66
 distanceur 21,22,27,30,54-63

 élément de compensation 7,9,11,14,24,33,36-37
 élément de rehausse GE 17
 élément treillis 4,6,8,10,13
 équerre de butée pour contreplaque 34,37
 étrier de liaison pour contreplaque 21mm 39

 fer U d'arrêt 25,27,31-32,34
 filière en double U 28-29,34,44-47,64-66
 fixation pour étais coffrage treillis 40
 fixation pour raidisseur avec clavette 41,55-63
 fondation 53

 goupille de liaison 18,20,29,54-63
 goupille de liaison à 5 broches 19,21
 guide ceinture 240 29

 Kombi guide VDW15 46,64

 murs de différents niveaux 36
 murs de soutènement 35
 murs perpendiculaires 28
 murs sur pentes 36-37

 passerelle de service 42-43
 portillon 75x100cm pour passerelle 42
 poteaux 29
 pression admissible de béton 4-5

 rails de rehausse 63cm pour contreplaque 21mm 39

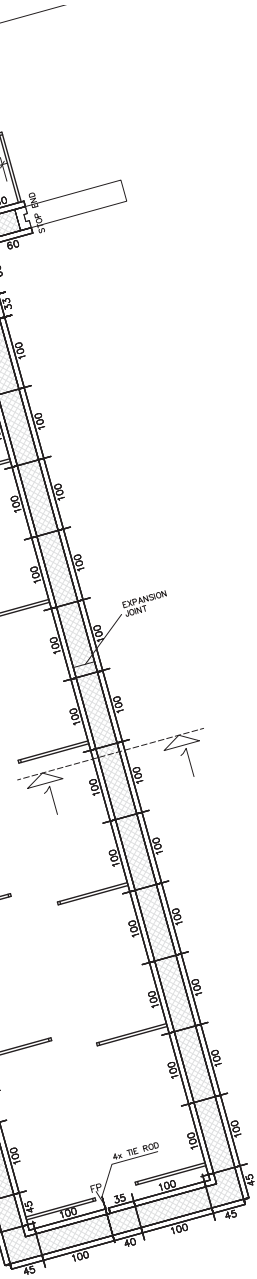
 serre-joint d'éléments 38
 stabilisateurs 40
 support pour fer U 31

 tige filetée 4-5,22-23,31,35,37,54-63
 tôle de compensation 7,9,12,15,21
 tolérance de flexion 4-5

Sous réserve de modifications techniques !

Art.-N°: 953.002.0190

Édition: 14.02.2014



PASCHAL-Werk G. Maier GmbH
Kreuzbühlstraße 5 · D-77790 Steinach
Tél.: +49 (0) 78 32/71-0 · Fax: +49 (0) 78 32/71-209
service@paschal.de · www.paschalinternational.com