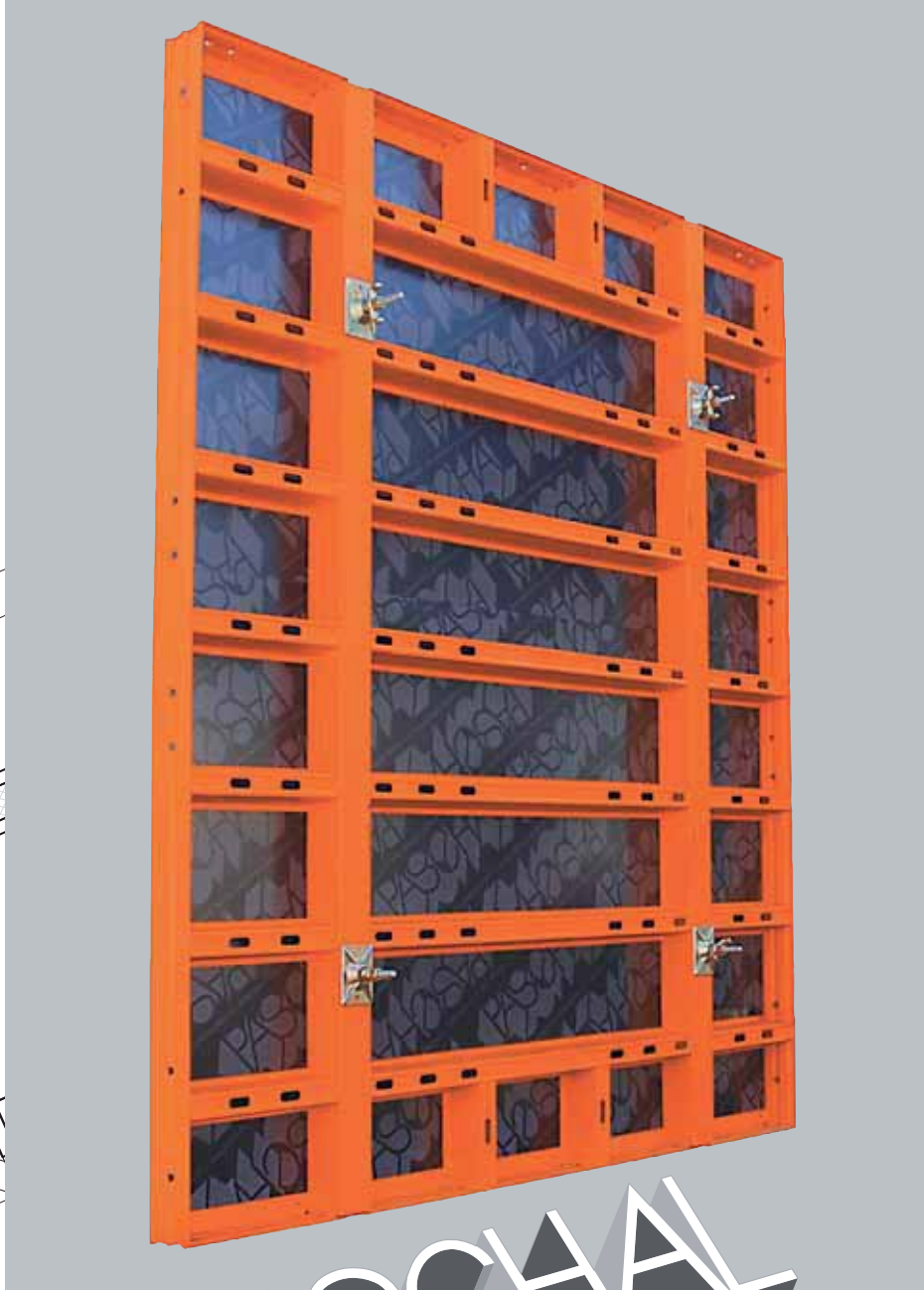


LOGO.3 + alu

Description technique



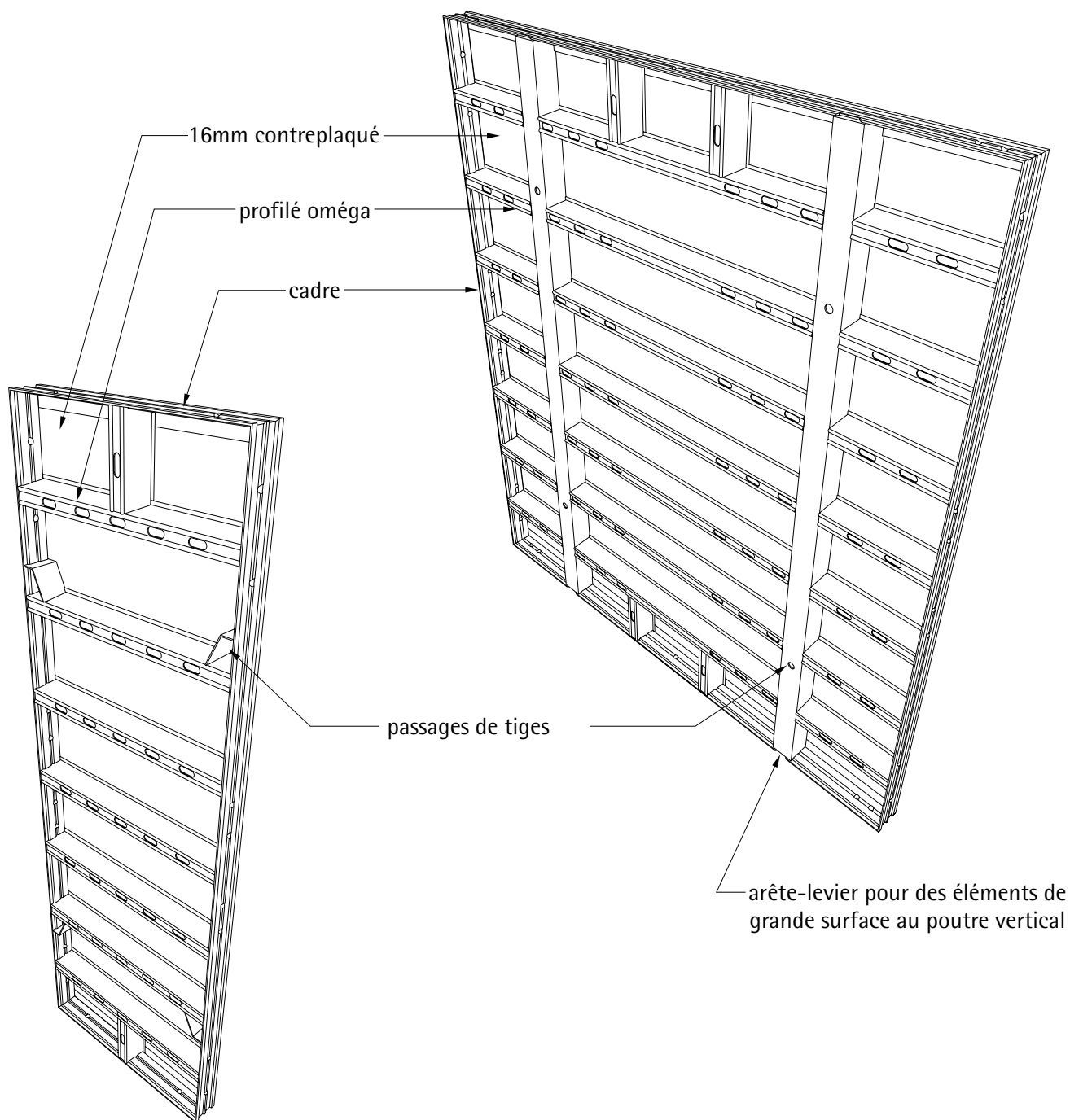
PASCHAL
Service de Coffrage + Etaisement

PASCHAL-Werk G. Maier GmbH
Kreuzbühlstraße 5 · D-77790 Steinach
Tél.: +49 7832 71-0 · Fax: +49 7832 71-209
service@paschal.de · www.paschal.com

LOGO.3	
Description, données techniques	4-5
Gamme des éléments	6-21
Pièce de jonction	22-25
Tiges	26-27
Angles, angles droits	28-29
Murs perpendiculaires / Poteaux incorporés dans voile	30
Voile avec épaisseur discontinue / Voile discontinue à angles droits	31-33
Angles divers	34-36
Compensations	37
Arrêt de voile	38-39
Reprise de coffrage contre un mur déjà coulé	40-41
Tôle de compensation	42
Coffrage rétractable pour puits	43
Jonction LOGO – Treillis / GE / Coffrage Trapézoïdale	44
Murs de différents niveaux / Murs sur pentes	45
Murs de soutènement	46
Gousset de renfort	47
Poteaux	48
Fixation d'accessoires	49
Multip LOGO (Sécurité colisable)	50-56
Console LOGO	57
Stabilisateurs	58-59
Rail d'alignement	60
Décoffrage	61
Chevalet, coffrage une face	62-65
Coffrage grimpants	66-71
Transport par grue	72-75
Coupes et vues de face	
30-90cm	76
135cm	77
240cm ; 270-300cm	78-79
270cm ; 300-330cm	80-81

Coupes et vues de face	
375cm ; 405cm	82-83
480cm	84-85
540cm	86-87
615cm	88-89
675cm	90-91
720cm	92-93
810cm	94-95
chevalet 3m	96-97
chevalet 4m	98
chevalet 6m	99
coffrage grimpants d'un côté	100
coffrage grimpants des deux côtés	101
Supplémentaires pour LOGO alu	
Description, données techniques (alu)	102
Poteaux (alu)	103
Gamme des éléments (alu)	104-105
Angles, Angles droits (alu)	106-107
Voile discontinue à angles droits (alu)	108-109
Supplémentaires pour LOGO h=340cm	
Description, pièces de jonction (ht=340)	110
Position de passage de tiges (h=340cm)	111
Gamme des éléments (ht=340cm)	112-115
Angles, Angles droits (ht=340cm)	116
Arrêt de voile (ht=340cm)	117
Coupes et vues de face	
340cm	118-119
Liste des Articles	
	120-129
Index	
	130

Sous réserve de modifications techniques !



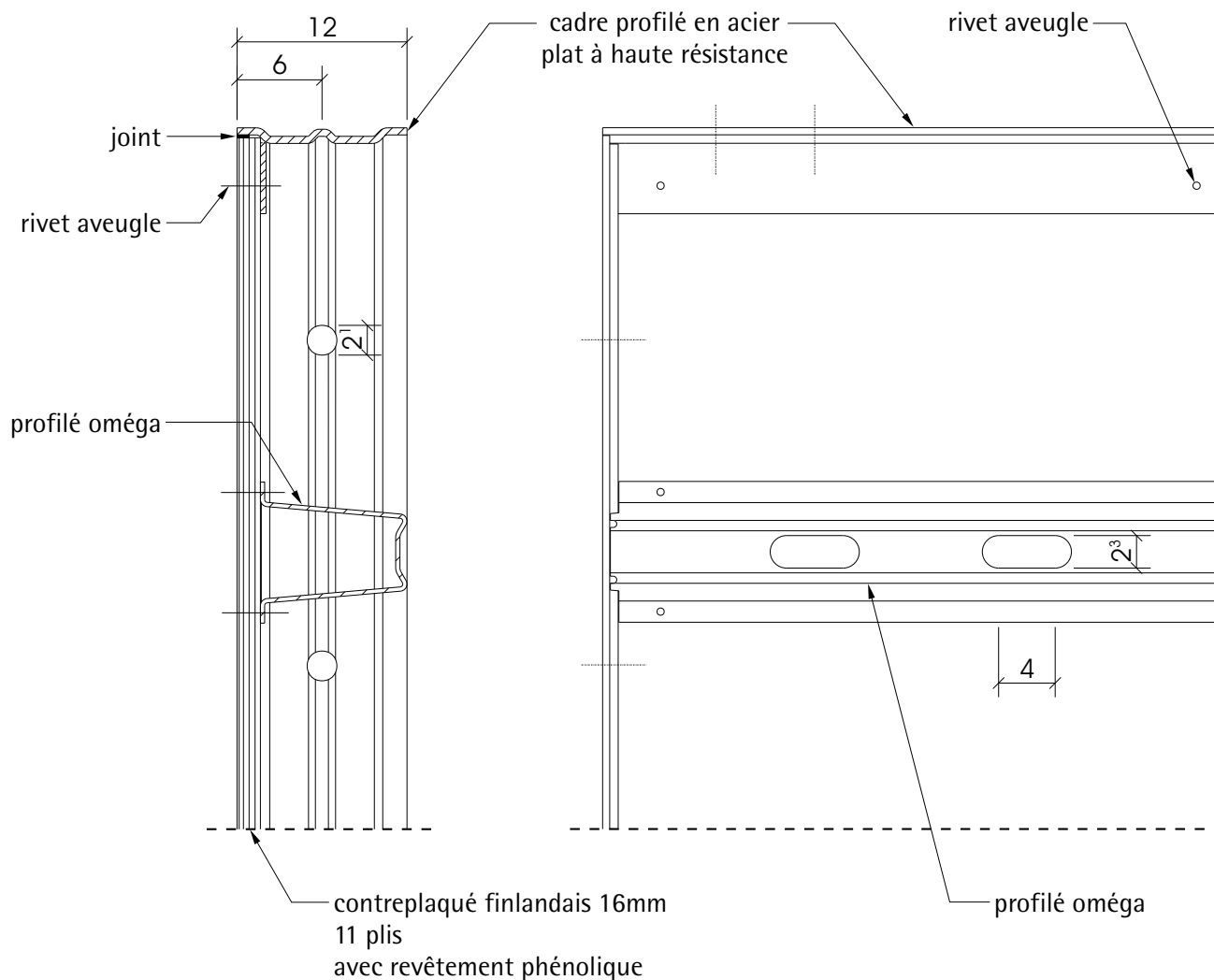
ill.1

LOGO.3 est un coffrage avec un cadre en acier. L'élément de base mesure 2,40x2,70m (autres dimensions voir pages 6-21).

La hauteur de la construction est de 12cm, l'épaisseur du cadre profilé en acier plat à haute résistance est de 5mm.

La peau coffrante (contreplaqué finlandais 16mm, 11 plis) est soutenue par des profilés oméga qui sont soudés à l'intérieur du cadre tout les 35cm (voir page 5, ill.2+3).

La fixation de la peau coffrante est effectuée à l'aide de rivets aveugles.



ill.2

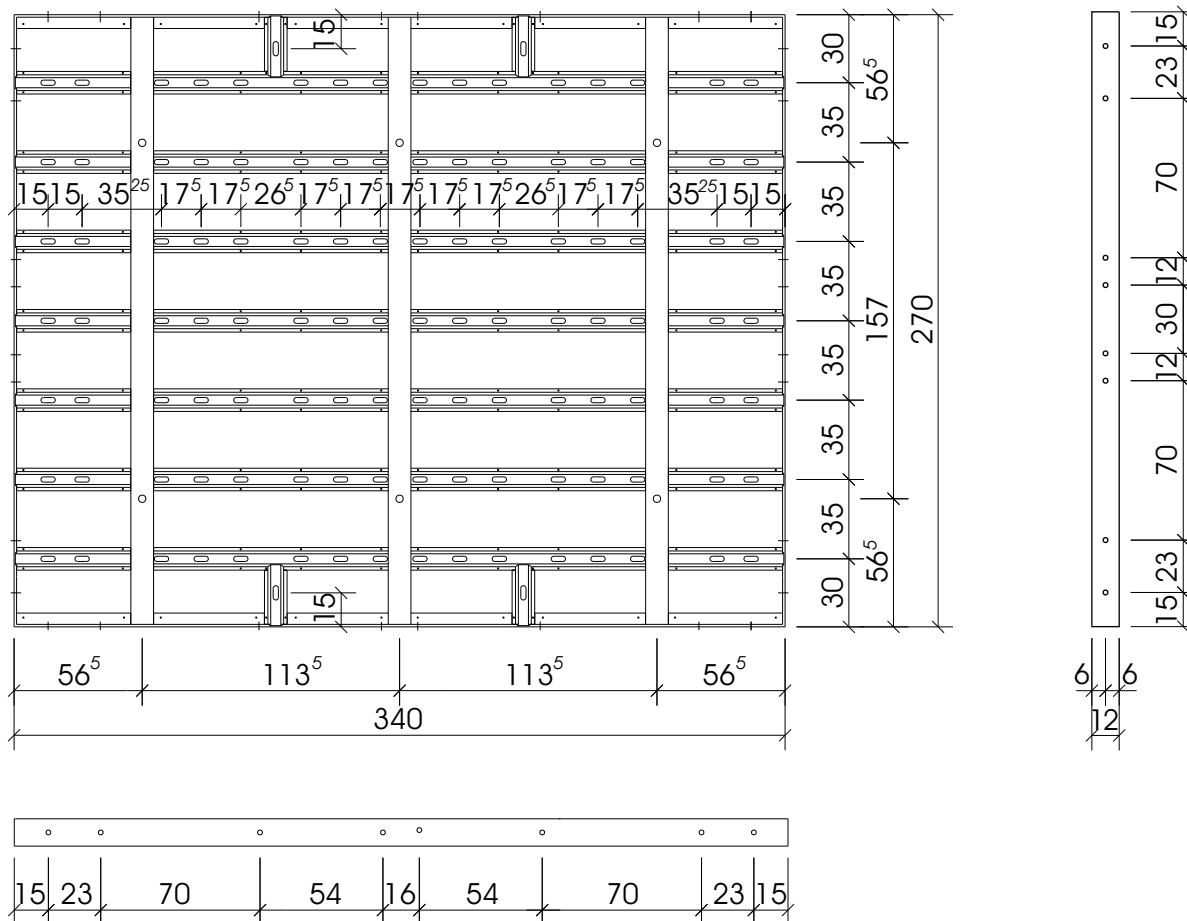
Tous les exemples indiqués dans cette documentation sont des exécutions standard basés sur une pression admissible de béton frais de 70kN/m^2 suivant la norme DIN 18218.

Cette pression maximale est valable pour toute la hauteur de l'élément, elle tient compte des tolérances de flexion selon DIN 18202, tableau 3, ligne 6.

L'ancrage est réalisé avec des tiges DW15 suivant DIN 18216.

Toute utilisation avec des pressions supérieures nécessite une vérification statique.

Banche
340 x 270cm

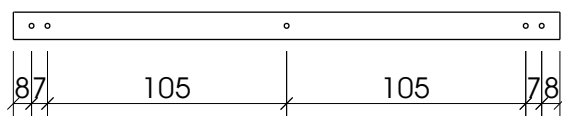
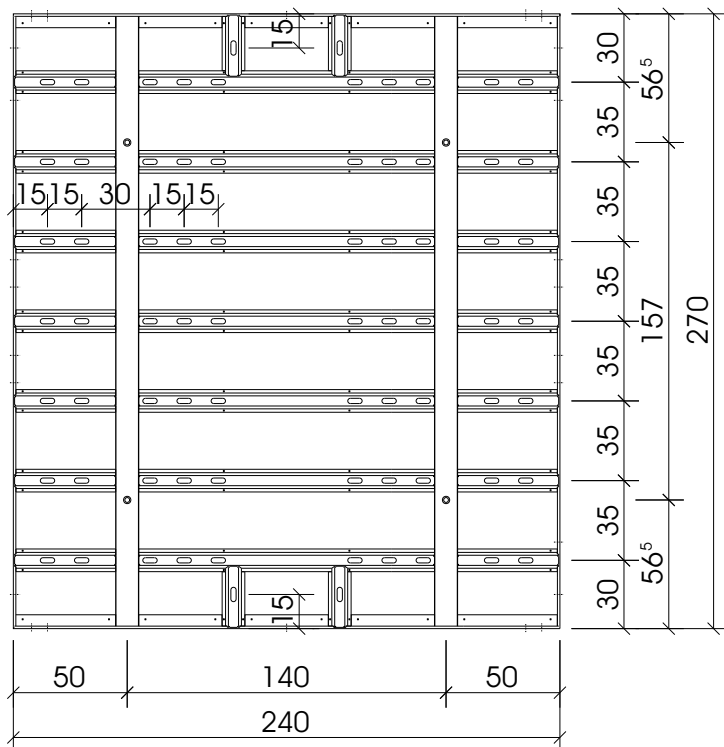


N° d'article	Item d'article	Poids
176.001.3400	Banche 340 x 270 cm	460,00 kg

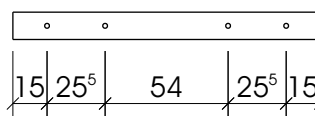
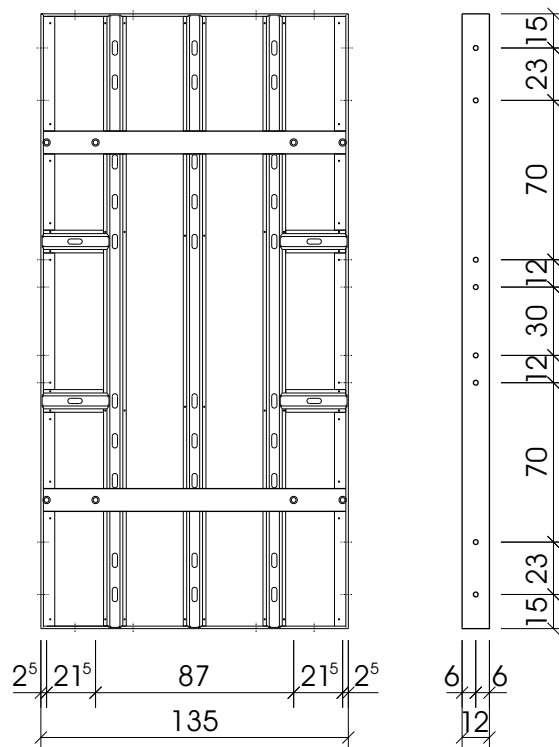
Gamme des éléments



Banche
240 x 270cm

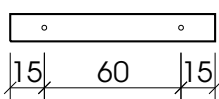
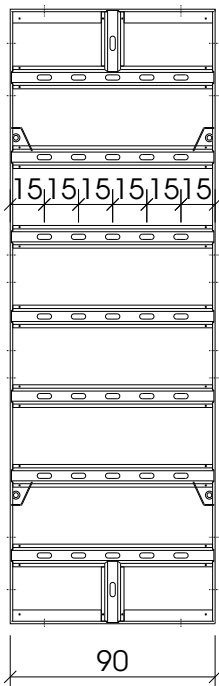


Midi-élément
135 x 270cm

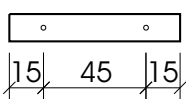
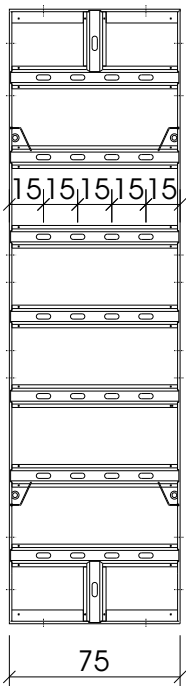


N° d'article	Item d'article	Poids
176.001.2400	Banche 240 x 270 cm	311,00 kg
176.001.1350	Midi-élément 135 x 270 cm	199,00 kg
176.001.0900	Elément 90 x 270 cm	95,60 kg
176.001.0750	Elément 75 x 270 cm	84,20 kg
176.001.0600	Elément 60 x 270 cm	73,80 kg
176.001.0550	Elément 55 x 270 cm	69,40 kg
176.001.0500	Elément 50 x 270 cm	67,00 kg
176.001.0450	Elément 45 x 270 cm	62,60 kg
176.001.0400	Elément 40 x 270 cm	59,20 kg
176.001.0300	Elément 30 x 270 cm	51,00 kg
176.001.0250	Elément 25 x 270 cm	45,40 kg
176.001.0200	Elément 20 x 270 cm	42,00 kg

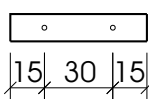
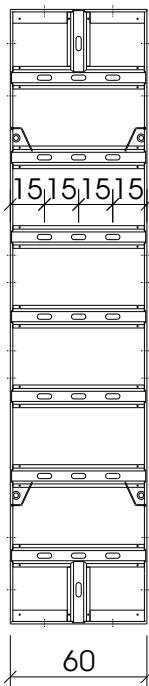
Elément
90 x 270cm



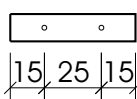
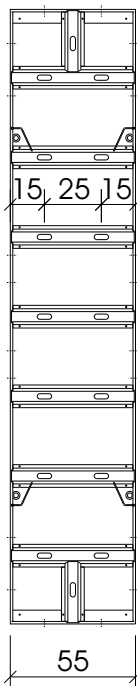
Elément
75 x 270cm



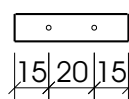
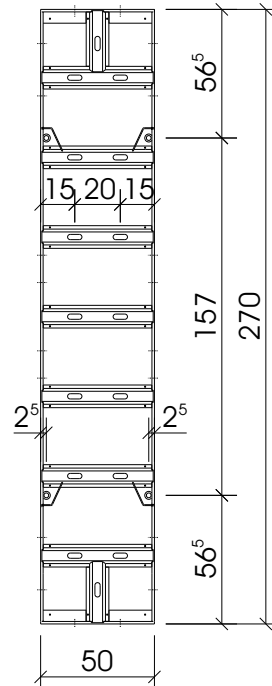
Elément
60 x 270cm



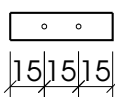
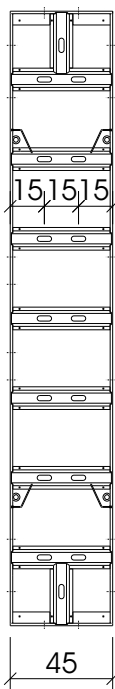
Elément
55 x 270cm



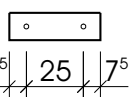
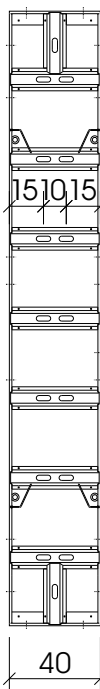
Elément
50 x 270cm



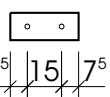
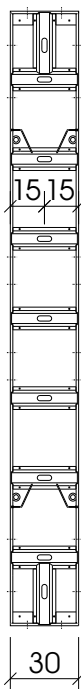
Elément
45 x 270cm



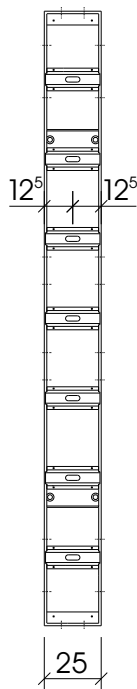
Elément
40 x 270cm



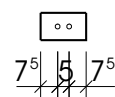
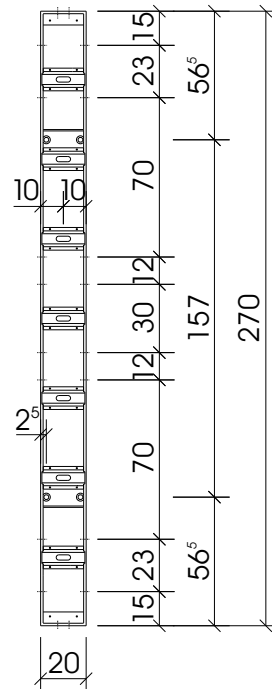
Elément
30 x 270cm



Elément
25 x 270cm



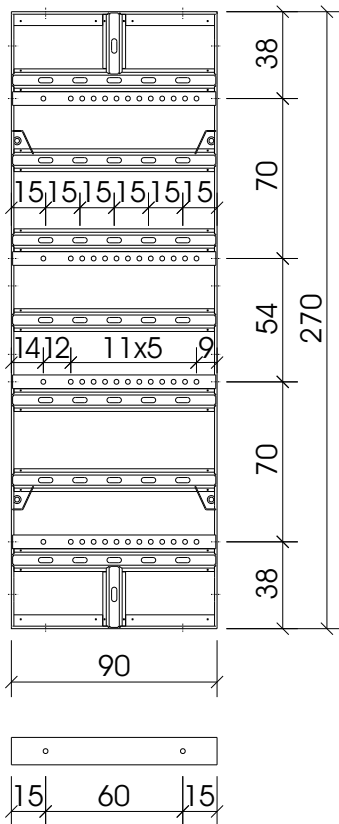
Elément
20 x 270cm



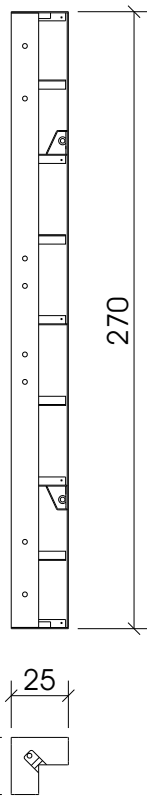
Gamme des éléments



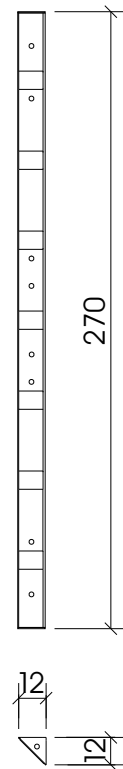
Elément à usage multiple
90 x 270cm



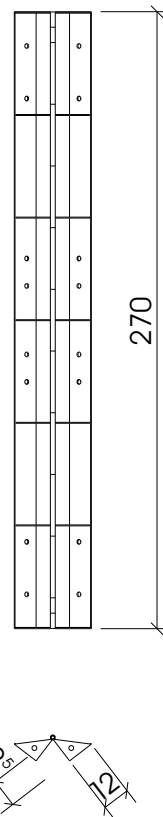
Angle intérieur
270cm



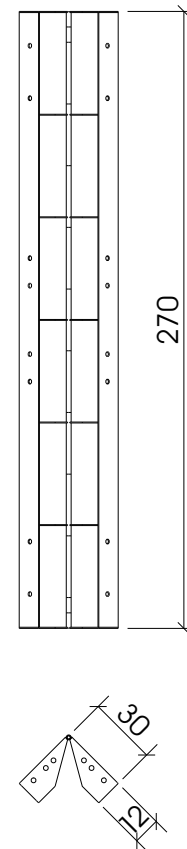
Angle extérieur
270cm



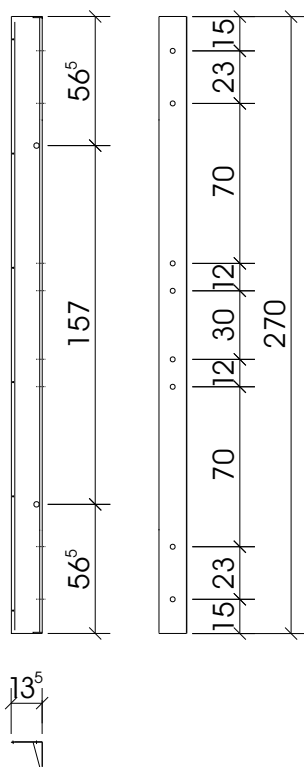
Angle orientable
extérieur 270cm



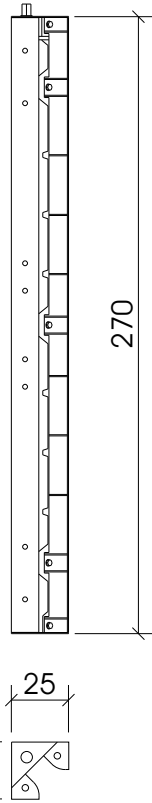
Angle orientable
intérieur 270cm



Tôle de compensation
5-10 x 270cm

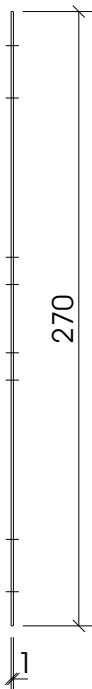


Angle intérieur de
décoffrage 270cm

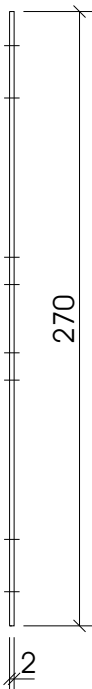


N° d'article	Item d'article	Poids
176.004.0900	Elément à usage multiple 90 x 270 cm	126,80 kg
176.005.0250	Angle intérieur 25 x 25 x 270 cm	61,40 kg
176.006.0001	Angle extérieur 270 cm	31,50 kg
176.007.0001	Angle orientable extérieur 12,5 x 12,5 x 270 cm	51,40 kg
176.007.0001	Angle orientable intérieur 30 x 30 x 270 cm	92,00 kg
176.012.0002	Tôle de compensation 5-10 x 270 cm	19,50 kg
176.005.0251	Angle intérieur de décoffrage 25 x 25 x 270 cm	129,00 kg

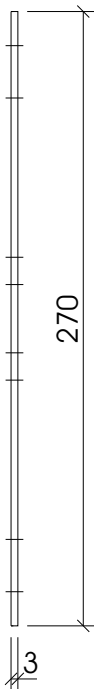
Compensation PE
1 x 270cm



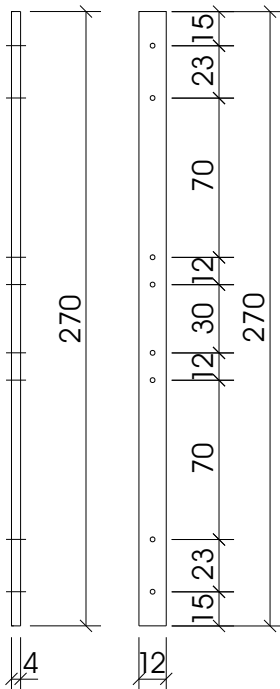
Compensation PE
2 x 270cm



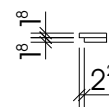
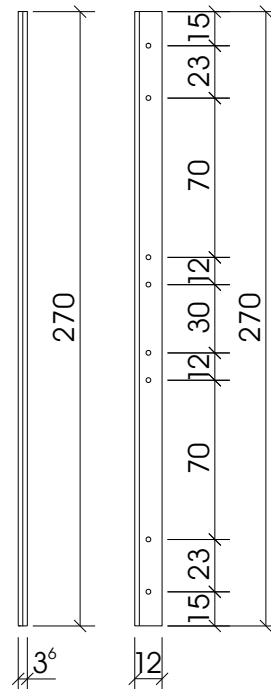
Compensation PE
3 x 270cm



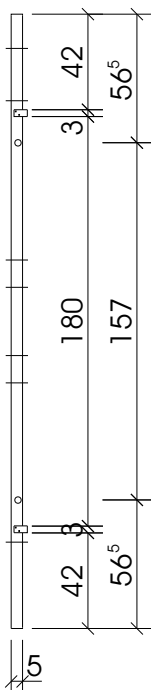
Compensation PE
4 x 270cm



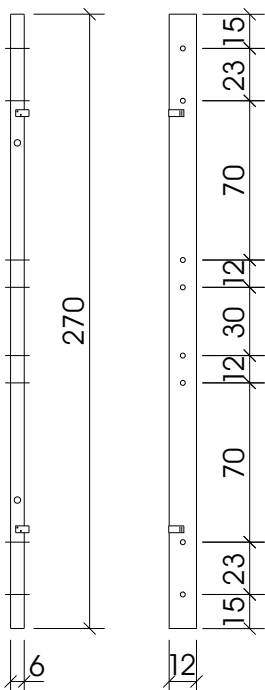
Poutre de fixation
270cm



Compensation PE
5 x 270cm



Compensation PE
6 x 270cm

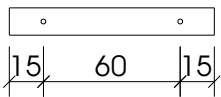
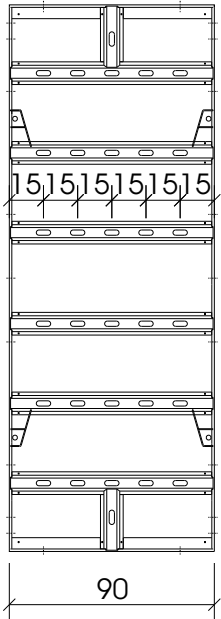


N° d'article	Item d'article	Poids
176.011.1010	Compensation en plastique PE 1 x 270 cm	2,94 kg
176.011.1020	Compensation en plastique PE 2 x 270 cm	5,88 kg
176.011.1030	Compensation en plastique PE 3 x 270 cm	8,82 kg
176.011.1040	Compensation en plastique PE 4 x 270 cm	11,76 kg
176.013.0001	Poutre de fixation 4 x 270 cm	5,20 kg
176.011.0050	Compensation en plastique avec trou de tige et ressort 5 x 270 cm	15,40 kg
176.011.0060	Compensation en plastique avec trou de tige et ressort 6 x 270 cm	18,50 kg

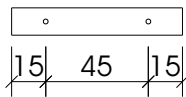
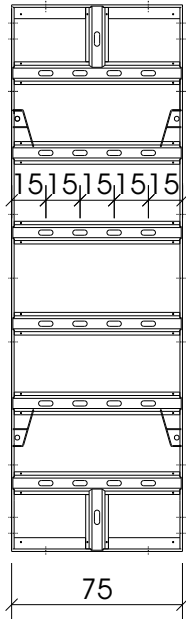
Gamme des éléments



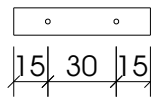
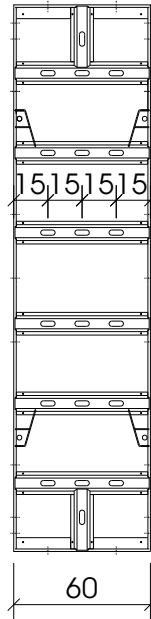
Elément
90 x 240cm



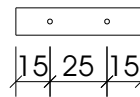
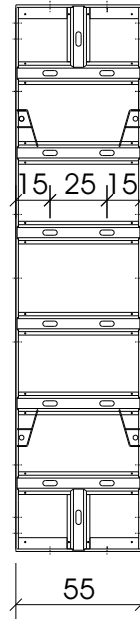
Elément
75 x 240cm



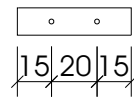
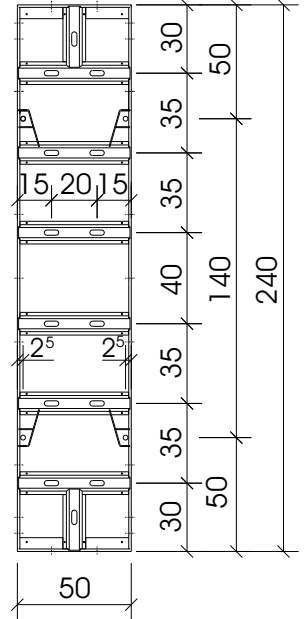
Elément
60 x 240cm



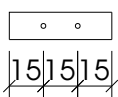
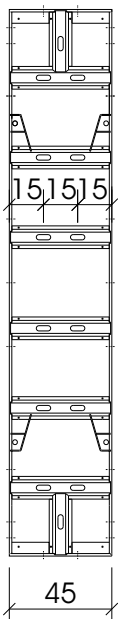
Elément
55 x 240cm



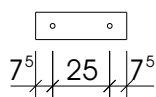
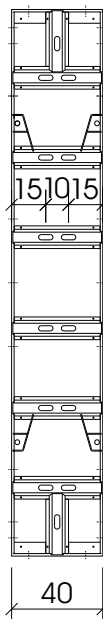
Elément
50 x 240cm



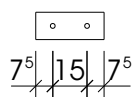
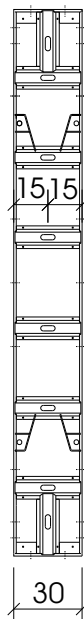
Elément
45 x 240cm



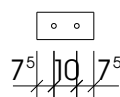
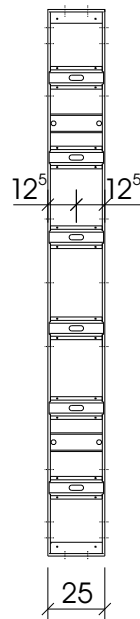
Elément
40 x 240cm



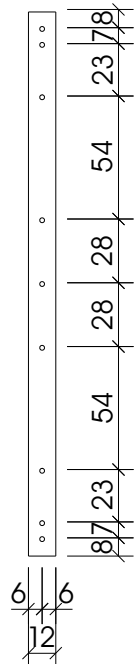
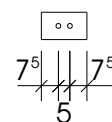
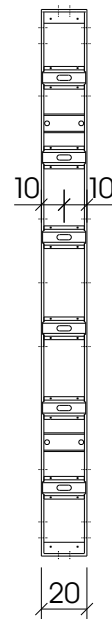
Elément
30 x 240cm



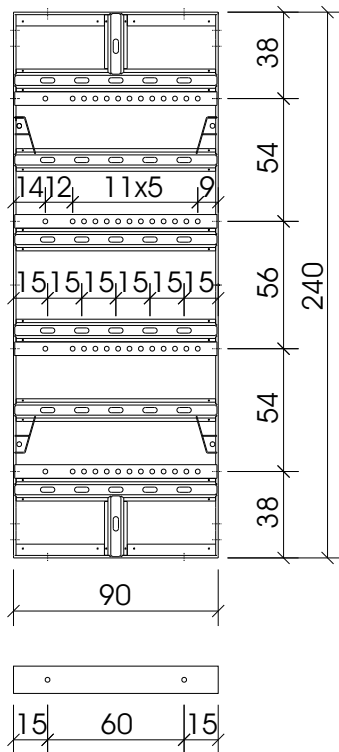
Elément
25 x 240cm



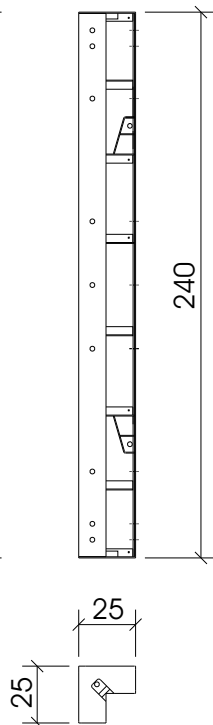
Elément
20 x 240cm



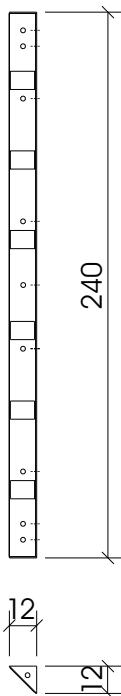
Elément à usage multiple
90 x 240cm



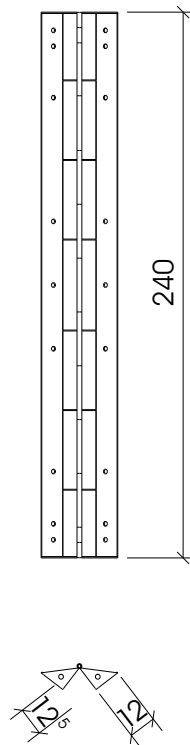
Angle intérieur
240cm



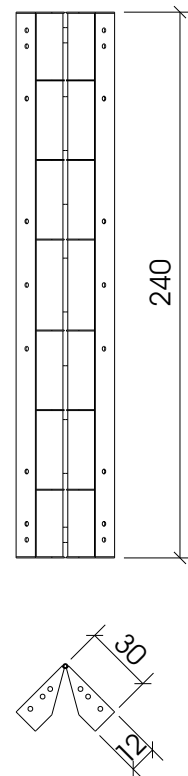
Angle extérieur
240cm



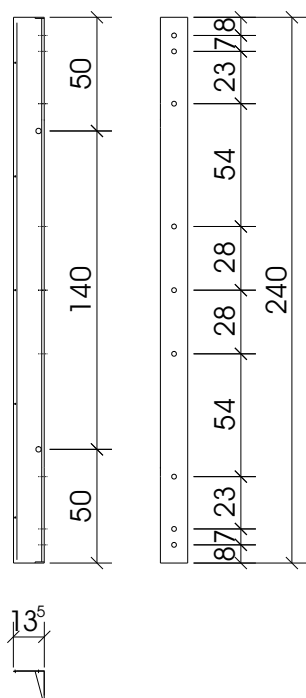
Angle orientable
extérieur 240cm



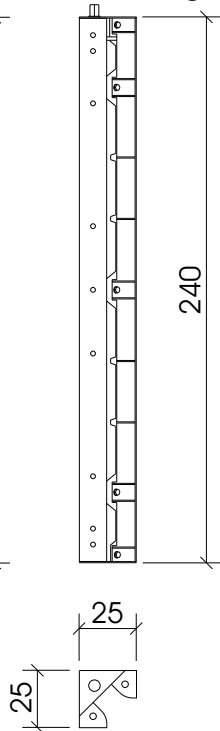
Angle orientable
intérieur 240cm



Tôle de compensation
5-10 x 240cm



Angle intérieur de
décoffrage 240cm



N° d'article	Item d'article	Poids
177.001.0900	Elément 90 x 240 cm	88,60 kg
177.001.0750	Elément 75 x 240 cm	78,20 kg
177.001.0600	Elément 60 x 240 cm	68,40 kg
177.001.0550	Elément 55 x 240 cm	65,60 kg
177.001.0500	Elément 50 x 240 cm	60,60 kg
177.001.0450	Elément 45 x 240 cm	57,80 kg
177.001.0400	Elément 40 x 240 cm	55,20 kg
177.001.0300	Elément 30 x 240 cm	47,60 kg
177.001.0250	Elément 25 x 240 cm	42,30 kg
177.001.0200	Elément 20 x 240 cm	39,80 kg
177.004.0900	Elément à usage multiple 90 x 240 cm	119,80 kg
177.005.0250	Angle intérieur 25 x 25 x 240 cm	57,00 kg
177.006.0001	Angle extérieur 240 cm	25,50 kg
177.007.0001	Angle orientable extérieur 12,5 x 12,5 x 240 cm	48,00 kg
177.007.0001	Angle orientable intérieur 30 x 30 x 240 cm	83,00 kg
177.012.0002	Tôle de compensation 5-10 x 240 cm	17,30 kg
177.005.0251	Angle intérieur de décoffrage 25 x 25 x 240 cm	115,00 kg

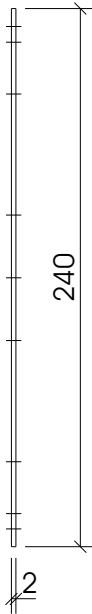
Gamme des éléments



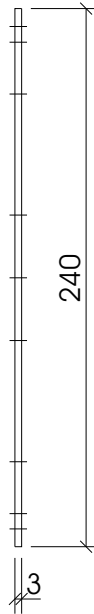
Compensation PE
1 x 240cm



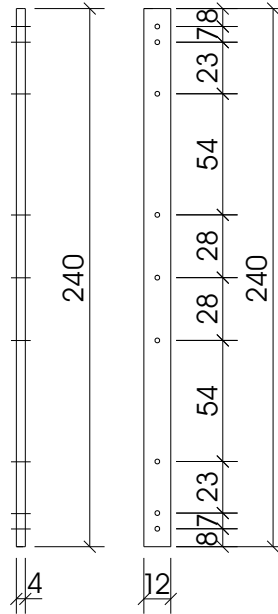
Compensation PE
2 x 240cm



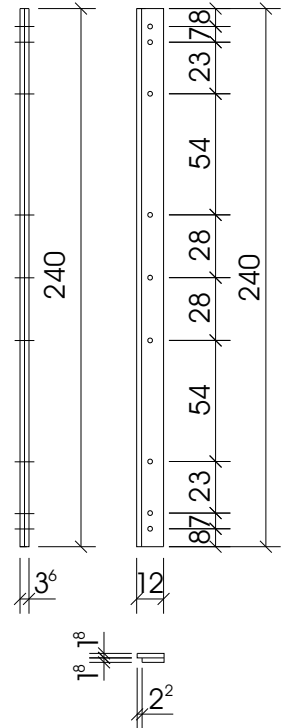
Compensation PE
3 x 240cm



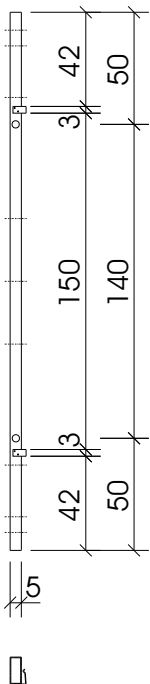
Compensation PE
4 x 240cm



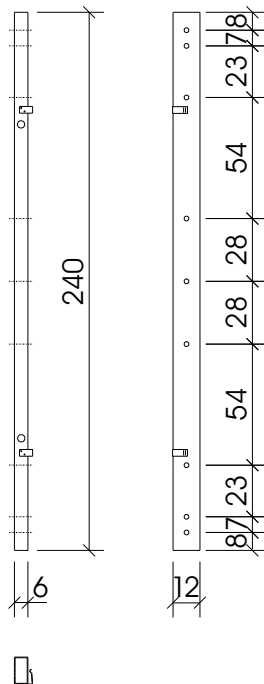
Poutre de fixation
240cm



Compensation PE
5 x 240cm

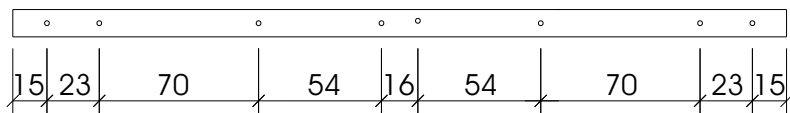
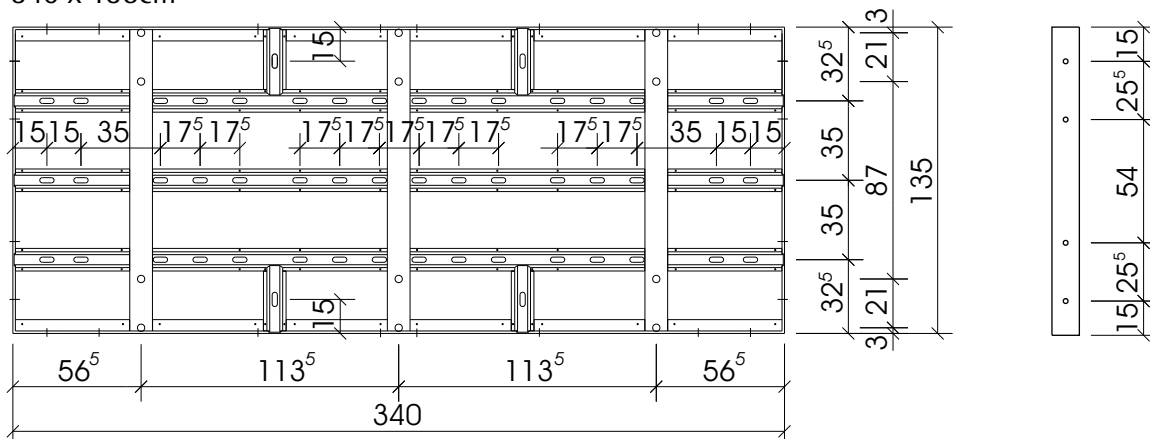


Compensation PE
6 x 240cm

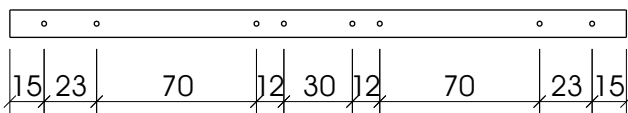
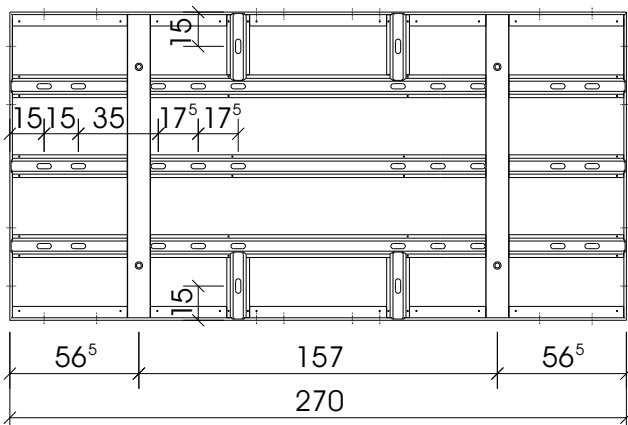


N' d'article	Item d'article	Poids
177.011.1010	Compensation en plastique PE 1 x 240 cm	2,61 kg
177.011.1020	Compensation en plastique PE 2 x 240 cm	5,22 kg
177.011.1030	Compensation en plastique PE 3 x 240 cm	7,83 kg
177.011.1040	Compensation en plastique PE 4 x 240 cm	10,44 kg
177.013.0001	Poutre de fixation 4 x 240 cm	4,50 kg
177.011.0050	Compensation en plastique avec trou de tige et ressort 5 x 240 cm	13,70 kg
177.011.0060	Compensation en plastique avec trou de tige et ressort 6 x 240 cm	16,40 kg

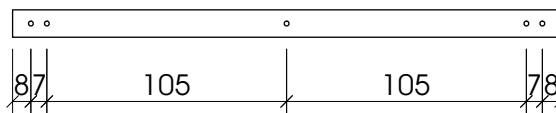
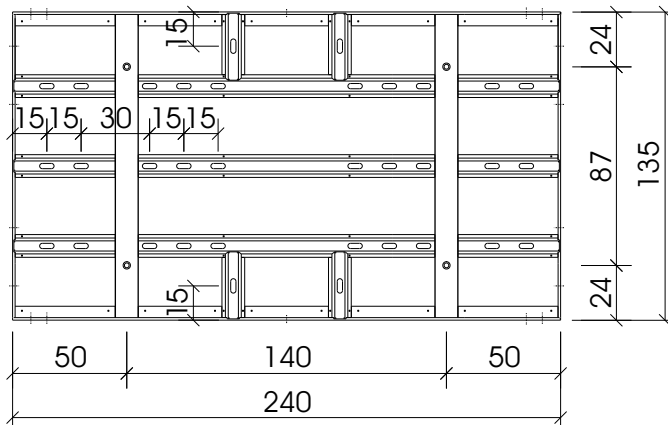
Midi-élément
340 x 135cm



Elément
270 x 135cm



Elément
240 x 135cm

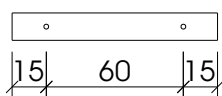
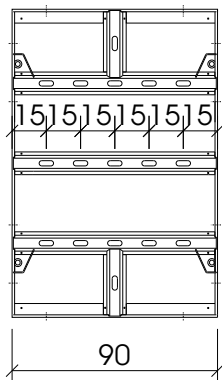


N° d'article	Item d'article	Poids
175.001.3400	Midi-élément 340 x 135 cm	258,00 kg
175.001.2700	Elément 270 x 135 cm	186,00 kg
175.001.2400	Elément 240 x 135 cm	165,00 kg

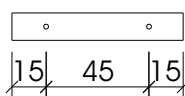
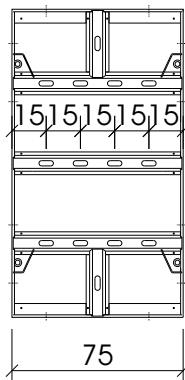
Gamme des éléments



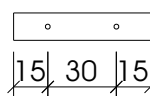
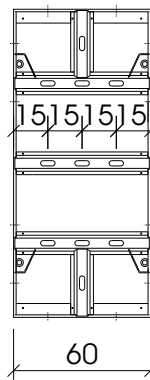
Elément
90 x 135cm



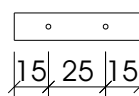
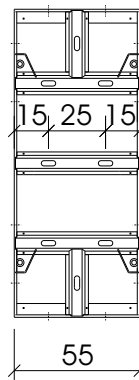
Elément
75 x 135cm



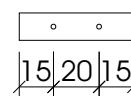
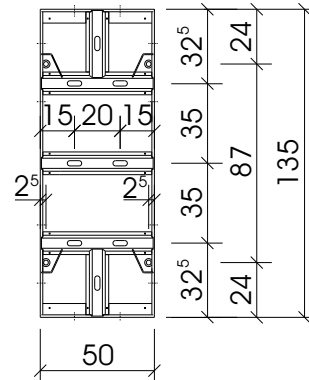
Elément
60 x 135cm



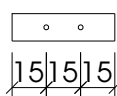
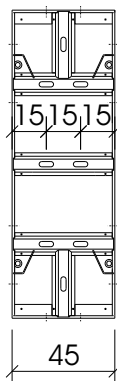
Elément
55 x 135cm



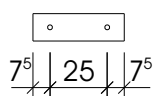
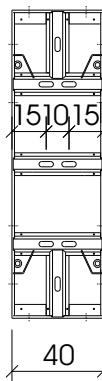
Elément
50 x 135cm



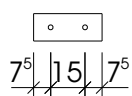
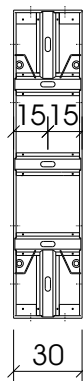
Elément
45 x 135cm



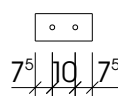
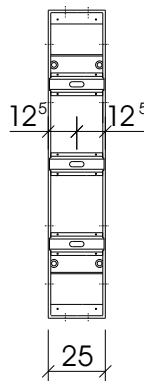
Elément
40 x 135cm



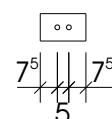
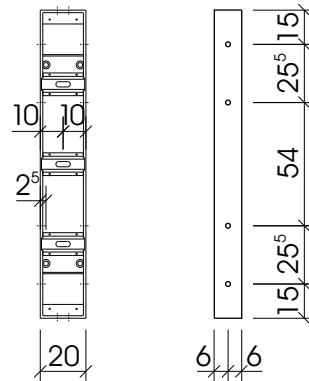
Elément
30 x 135cm



Elément
25 x 135cm

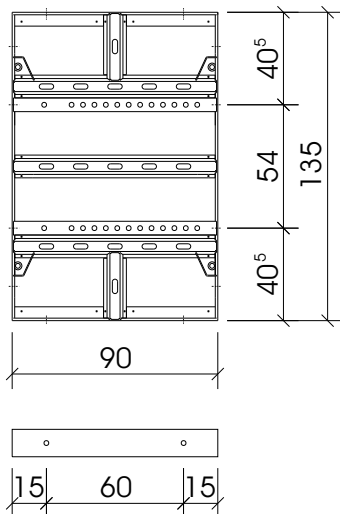


Elément
20 x 135cm

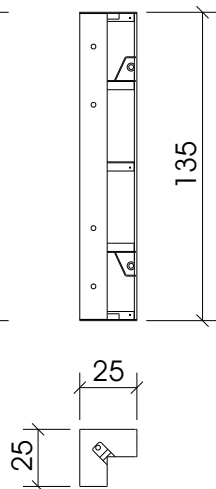


N° d'article	Item d'article	Poids
175.001.0900	Elément 90 x 135 cm	53,80 kg
175.001.0750	Elément 75 x 135 cm	48,00 kg
175.001.0600	Elément 60 x 135 cm	41,60 kg
175.001.0550	Elément 55 x 135 cm	39,80 kg
175.001.0500	Elément 50 x 135 cm	38,00 kg
175.001.0450	Elément 45 x 135 cm	35,80 kg
175.001.0400	Elément 40 x 135 cm	34,60 kg
175.001.0300	Elément 30 x 135 cm	29,00 kg
175.001.0250	Elément 25 x 135 cm	24,70 kg
175.001.0200	Elément 20 x 135 cm	22,90 kg

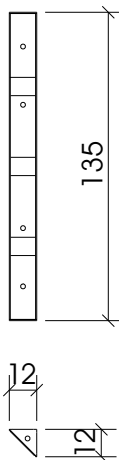
Elément à usage multiple
90 x 135cm



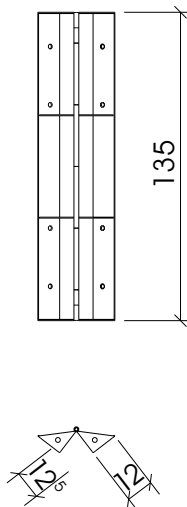
Angle intérieur
135cm



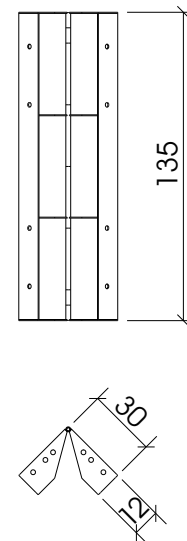
Angle extérieur
135cm



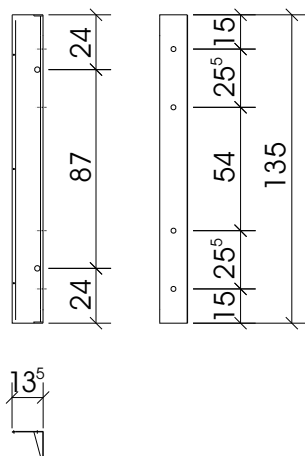
Angle orientable
extérieur 135cm



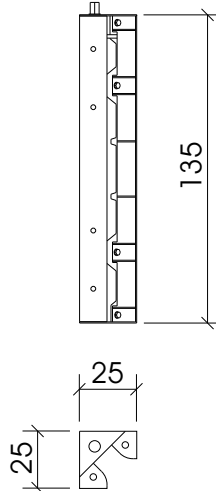
Angle orientable
intérieur 135cm



Tôle de compensation
5-10 x 135cm



Angle intérieur de décoffrage
25 x 25 x 135cm

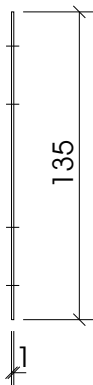


N° d'article	Item d'article	Poids
175.004.0900	Elément à usage multiple 90 x 135 cm	68,40 kg
175.005.0250	Angle intérieur 25 x 25 x 135 cm	33,00 kg
175.006.0001	Angle extérieur 135 cm	15,50 kg
175.007.0001	Angle orientable extérieur 12,5 x 12,5 x 135 cm	28,00 kg
175.007.0002	Angle orientable intérieur 30 x 30 x 135 cm	46,20 kg
175.012.0002	Tôle de compensation 5-10 x 135 cm	10,00 kg
175.005.0251	Angle intérieur de décoffrage 25 x 25 x 135 cm	69,00 kg

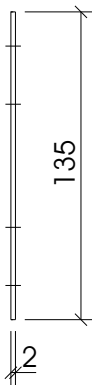
Gamme des éléments



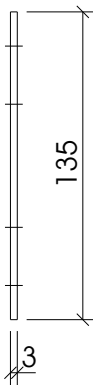
Compensation PE
1 x 135cm



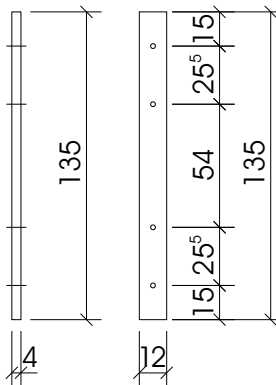
Compensation PE
2 x 135cm



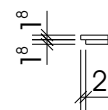
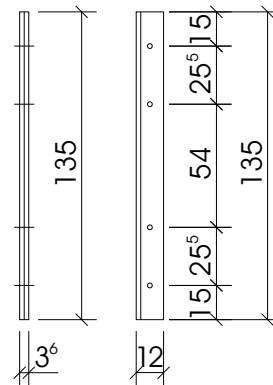
Compensation PE
3 x 135cm



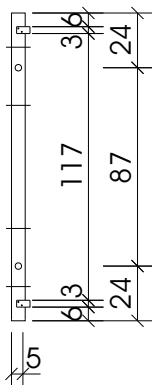
Compensation PE
4 x 135cm



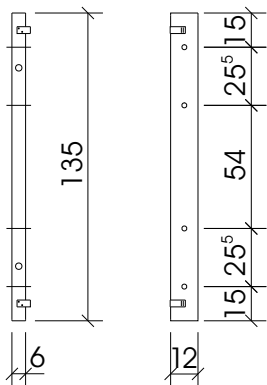
Poutre de fixation
135cm



Compensation PE
5 x 135cm

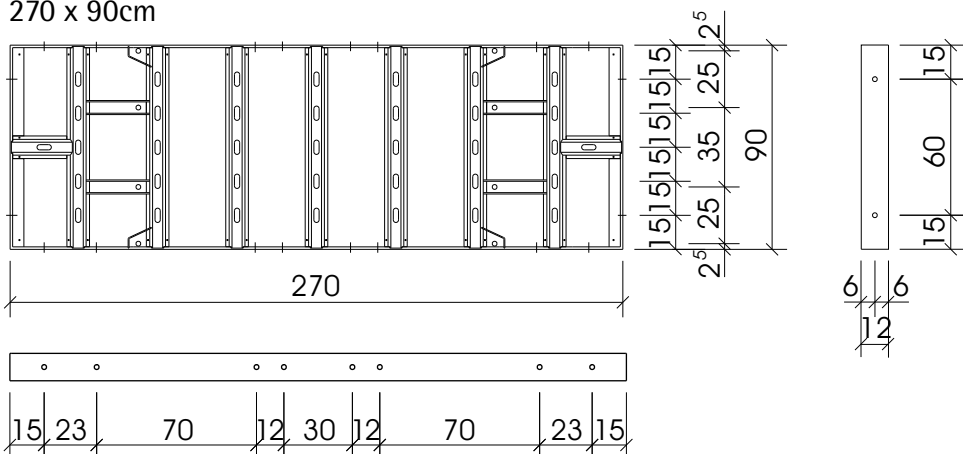


Compensation en PE
6 x 135cm

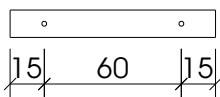
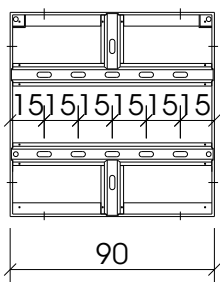


N° d'article	Items d'article	Poids
175.011.1010	Compensation en plastique (PE) 1 x 135 cm	1,47 kg
175.011.1020	Compensation en plastique (PE) 2 x 135 cm	2,94 kg
175.011.1030	Compensation en plastique (PE) 3 x 135 cm	4,41 kg
175.011.1040	Compensation en plastique (PE) 4 x 135 cm	2,55 kg
175.013.0001	Poutre de fixation 135 cm	5,20 kg
175.011.0050	Compensation en plastique (PE) 5 x 135 cm avec trou de tige et ressort	7,70 kg
175.011.0060	Compensation en plastique (PE) 6 x 135 cm avec trou de tige et ressort	9,30 kg

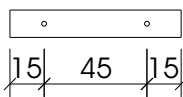
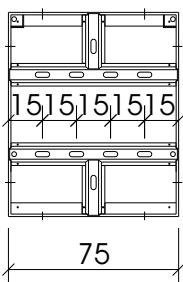
Elément avec 8 passages de tige
270 x 90cm



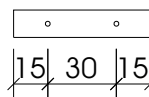
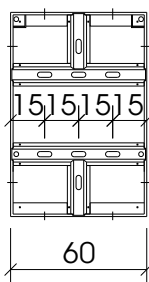
Elément
90 x 90cm



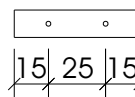
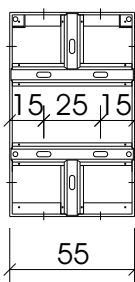
Elément
75 x 90cm



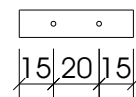
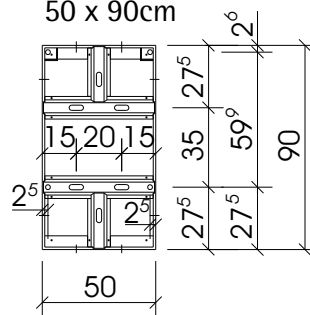
Elément
60 x 90cm



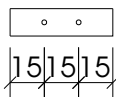
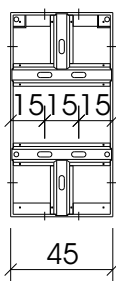
Elément
55 x 90cm



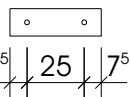
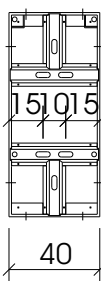
Elément
50 x 90cm



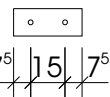
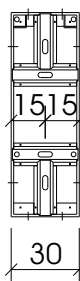
Elément
45 x 90cm



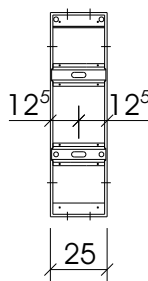
Elément
40 x 90cm



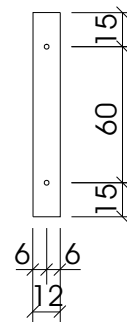
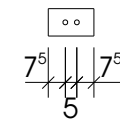
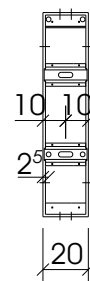
Elément
30 x 90cm



Elément
25 x 90cm



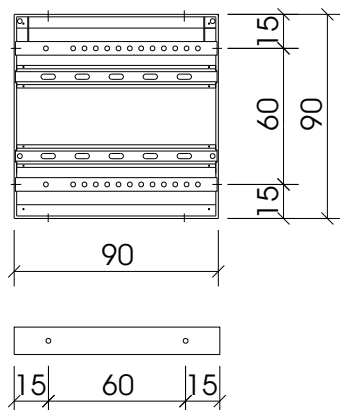
Elément
20 x 90cm



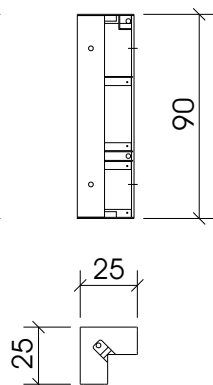
Gamme des éléments



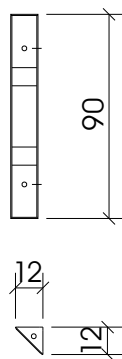
Elément à usage multiple
90 x 90cm



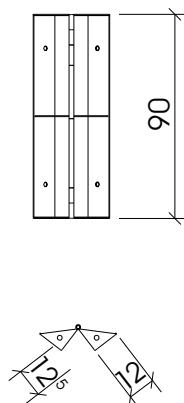
Angle intérieur
90cm



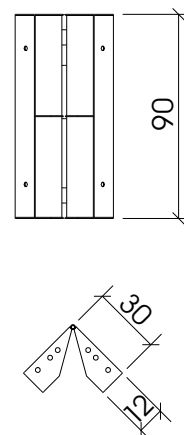
Angle extérieur
90cm



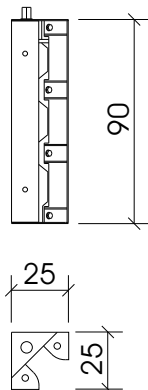
Angle orientable
extérieur 90cm



Angle orientable
intérieur 90cm

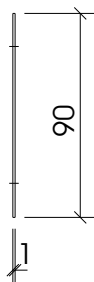


Angle intérieur de décoffrage
25 x 25 x 90cm

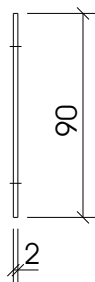


N° d'article	Item d'article	Poids
173.001.2700	Elément avec 8 passages de tige 270 x 90 cm	101,50 kg
173.001.0900	Elément 90 x 90 cm	41,50 kg
173.001.0750	Elément 75 x 90 cm	36,00 kg
173.001.0600	Elément 60 x 90 cm	31,90 kg
173.001.0550	Elément 55 x 90 cm	29,50 kg
173.001.0500	Elément 50 x 90 cm	28,00 kg
173.001.0450	Elément 45 x 90 cm	26,50 kg
173.001.0400	Elément 40 x 90 cm	25,00 kg
173.001.0300	Elément 30 x 90 cm	21,00 kg
173.001.0250	Elément 25 x 90 cm	19,00 kg
173.001.0200	Elément 20 x 90 cm	17,50 kg
173.004.0900	Elément à usage multiple 90 x 90 cm	57,50 kg
173.005.0250	Angle intérieur 25 x 25 x 90 cm	27,00 kg
173.006.0001	Angle extérieur 90 cm	9,50 kg
173.007.0001	Angle orientable extérieur 12,5 x 12,5 x 90 cm	18,50 kg
173.007.0002	Angle orientable intérieur 30 x 30 x 90 cm	32,50 kg
173.005.0251	Angle intérieur de décoffrage 25 x 25 x 90 cm	49,50 kg

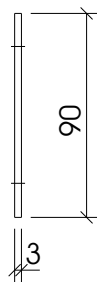
Compensation PE
1 x 90cm



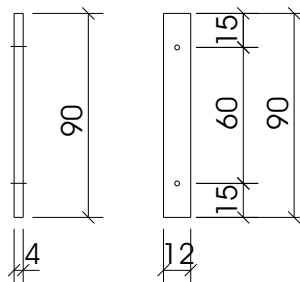
Compensation PE
2 x 90cm



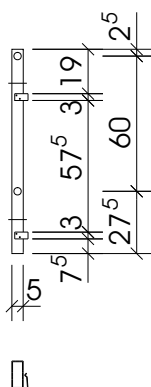
Compensation PE
3 x 90cm



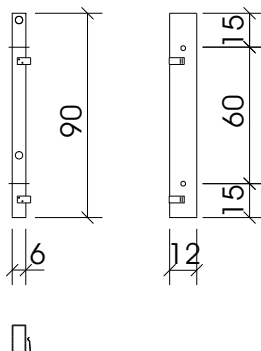
Compensation PE
4 x 90cm



Compensation PE
5 x 90cm



Compensation PE
6 x 90cm

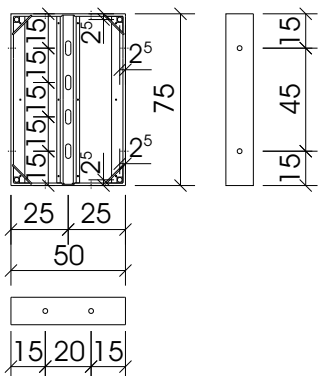


N° d'article	Items d'article	Poids
173.011.1010	Compensation en plastique (PE) 1 x 90 cm	1,00 kg
173.011.1020	Compensation en plastique (PE) 2 x 90 cm	2,00 kg
173.011.1030	Compensation en plastique (PE) 3 x 90 cm	3,00 kg
173.011.1040	Compensation en plastique (PE) 4 x 90 cm	4,00 kg
173.011.0050	Compensation en plastique (PE) 5 x 90 cm avec trou de tige et ressort	5,20 kg
173.011.0060	Compensation en plastique (PE) 6 x 90 cm avec trou de tige et ressort	6,20 kg

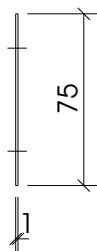
Gamme des éléments



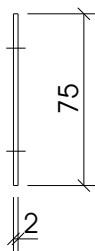
Elément
50 x 75cm



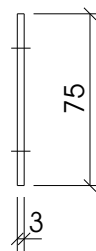
Compensation PE
1 x 75cm



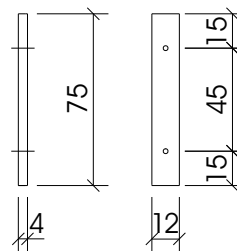
Compensation PE
2 x 75cm



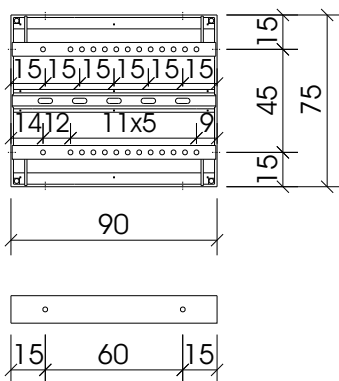
Compensation PE
3 x 75cm



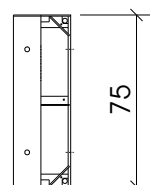
Compensation PE
4 x 75cm



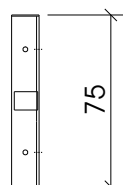
Elément à usage multiple
90 x 75cm



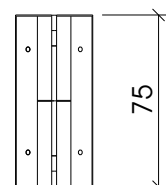
Angle intérieur
75cm



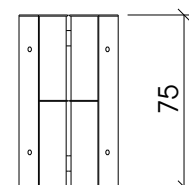
Angle extérieur
75cm



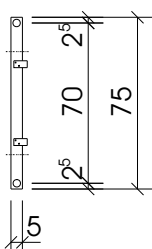
Angle orientable
extérieur 75cm



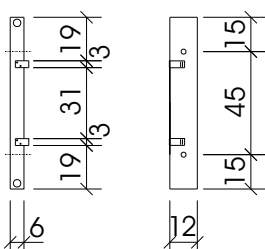
Angle orientable
intérieur 75cm



Compensation PE
5 x 75cm



Compensation PE
6 x 75cm

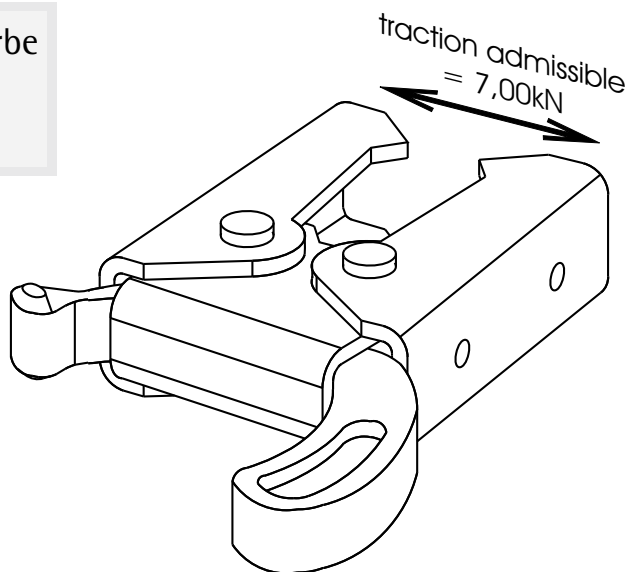


N° d'article	Item d'article	Poids
174.001.0500	Elément 50 x 75 cm	23,00 kg
174.011.1010	Compensation en plastique PE 1 x 75 cm	0,82 kg
174.011.1020	Compensation en plastique PE 2 x 75cm	1,64 kg
174.011.1030	Compensation en plastique PE 3 x 75cm	2,46 kg
174.011.1040	Compensation en plastique PE 4 x 75cm	3,28 kg
174.004.0900	Elément à usage multiple 90 x 75 cm	49,50 kg
174.005.0250	Angle intérieur 25 x 25 x 75 cm	20,50 kg
174.006.0001	Angle extérieur 75 cm	8,00 kg
174.007.0001	Angle orientable extérieur 12,5 x 12,5 x 75 cm	15,50 kg
174.007.0002	Angle orientable intérieur 30 x 30 x 75 cm	27,00 kg
174.011.0050	Compensation PE avec trou de tige et res. 5 x 75 cm	4,30 kg
174.011.0060	Compensation PE avec trou de tige et res. 6 x 75 cm	5,20 kg

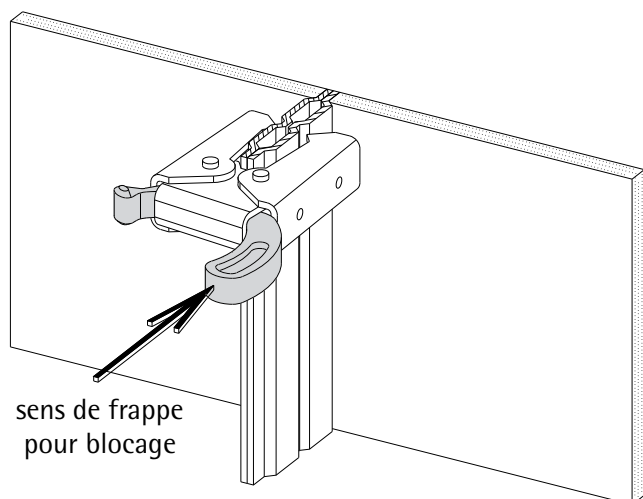
Bride de serrage à clavette courbe

N° d'article : 187.500.0100

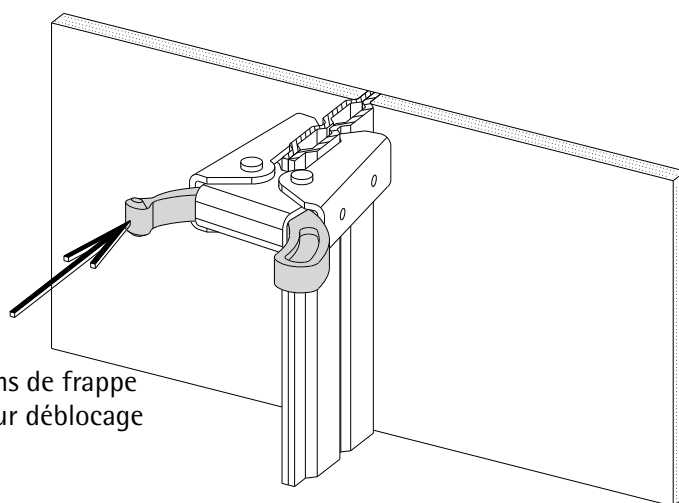
Poids : 1,60kg



ill.3



ill.4



ill.5

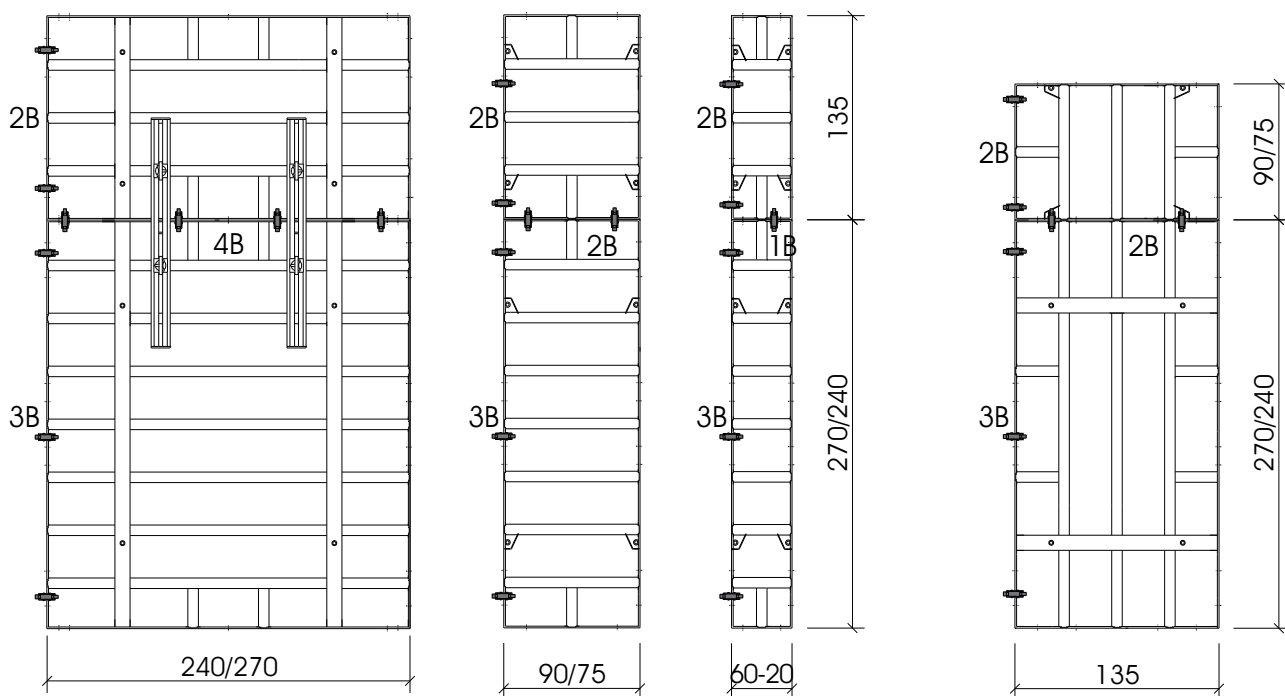
L'assemblage des panneaux, vertical ou horizontal, se fait avec la bride de serrage à clavette courbe LOGO.

Un marteau suffit pour la bloquer ou débloquer. Le sens de frappe est montré sur l'ill.4+5. Pour la hauteur d'un étage de 2,70m il faut prévoir 3 brides de serrage à clavette et 2 pour une hauteur de 1,35m. Ce nombre est augmenté dans les angles (voir partie: Angles, angles droits; page 28/29, ill.21+23).

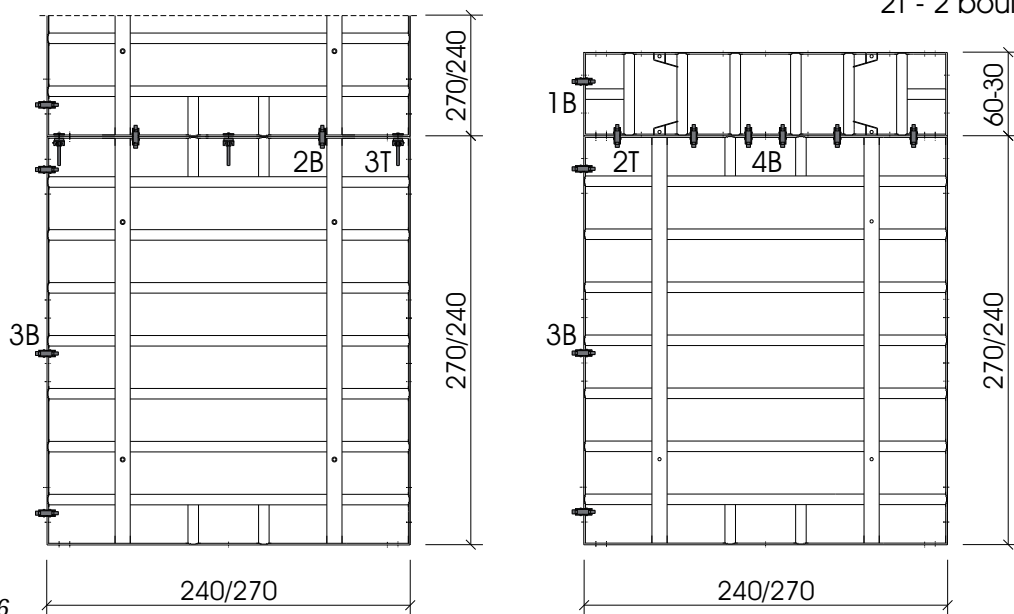
Nombre et positionnement des brides de serrage, nécessaires pour les différentes hauteurs et rehausses (voir partie: Coupes, vues de face; pages 76-95).

Les brides de serrage doivent être installées directement au-dessus ou en dessous des profilés transversaux.

En frappant sur le bord de la clavette, les 2 mâchoires, en pivotant autour de leurs axes respectifs, vont serrer fortement les 2 panneaux l'un contre l'autre.



2B - 2 brides de serrage à clavette
2T - 2 boulons tendeur



ill.6

Nombre de brides de serrage à clavette

Liaison verticale :

- 270/240cm haut \Rightarrow 3 brides de serrage à clavette
- 135/90/75cm haut \Rightarrow 2 brides de serrage à clavette
- 60-30cm haut \Rightarrow 1 bride de serrage à clavette

Liaison horizontale :

- 270/240cm large \Rightarrow 2 brides de serrage a clavette
3 boulons tendeur
(240/270cm haut élément, sécurité LOGO)
- 270/240cm large \Rightarrow 4 brides de serrage a clavette
(135cm haut élément, rail d'alignement)

270/240cm large \Rightarrow 4 brides de serrage a clavette
2 boulons teudeur

(30-60cm haut élément)

135/90/75cm large \Rightarrow 2 brides de serrage à clavette

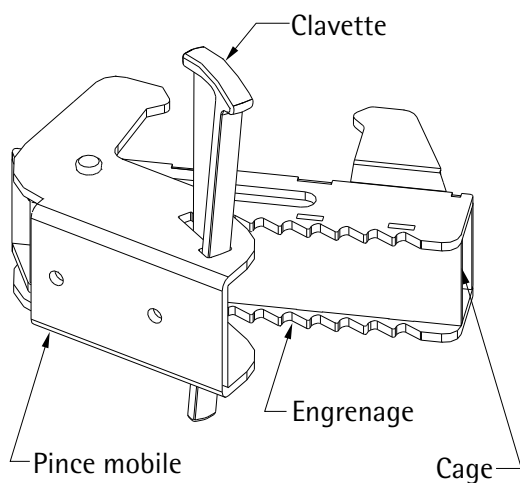
60-20cm large \Rightarrow 1 bride de serrage à clavette

Lorsque des éléments LOGO.3 sont utilisés à l'horizontale, par exemple en tant que coffrage de fondation, deux brides de serrage à clavette doivent être utilisées par joint vertical, indépendamment de la largeur des éléments.

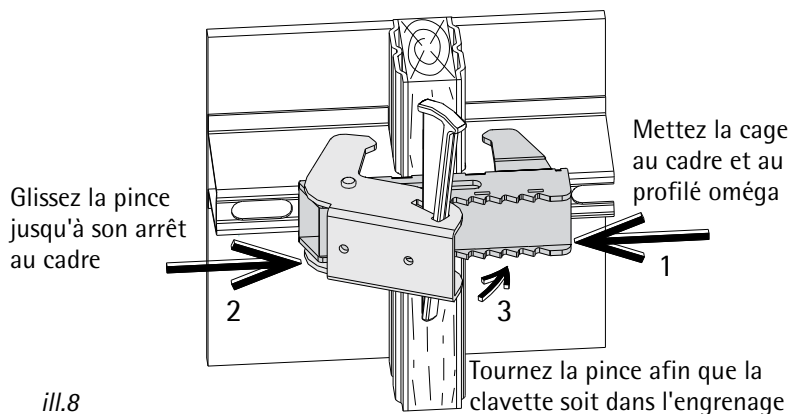
Bride multi Logo 0-10cm

N° d'article : 187.500.0004

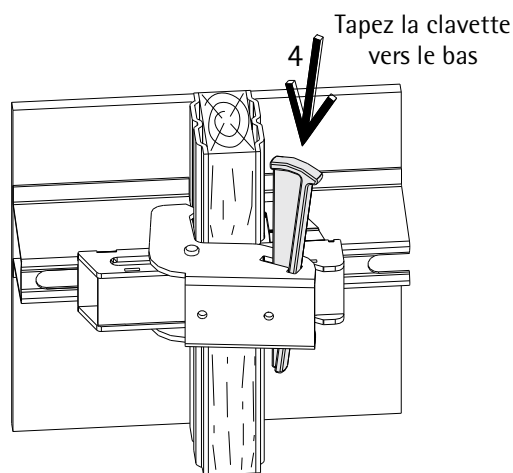
Poids : 5,30kg



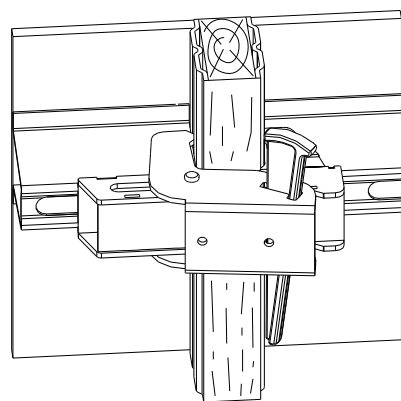
ill.7



ill.8



ill.9



ill.10

La bride multi permet la mise en place des compensations entre deux éléments.

La plage de réglage en continu est entre 0 et 10cm.

La bride multi est monté sur le profilé oméga. Les pinces empoignent le cadre au-dessus et au-dessous du profilé oméga.

Pour le montage tirez la clavette vers le haut. Ajustez la bride avec la cage de manière que les pinces empoignent les rainures longitudinales du profilé cadre. Glissez la pince mobile jusqu'au cadre. A son arrêt elle se tourne automatiquement et la clavette

entre dans l'engrenage. (ill. 8).

Tapez maintenant la clavette vers le bas (ill. 9). Ainsi la bride sera serrée.

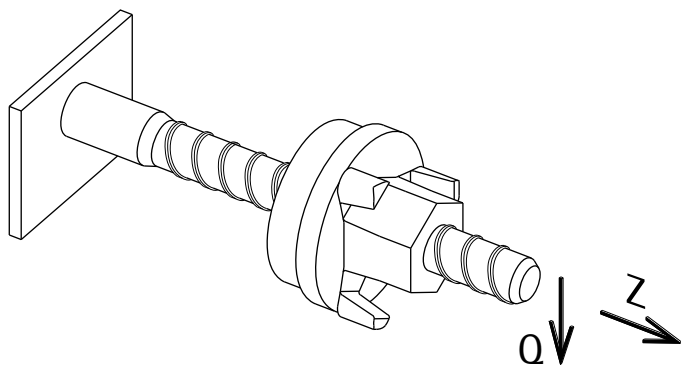
Pendant le montage il faut faire attention de ne pas mettre les doigts entre les parties mobiles risque de contusion.

Pour le nombre des brides multi les mêmes règles comme pour les brides à clavette courbe sont valables (page 23)

Boulon tendeur DW15x215 cpl.

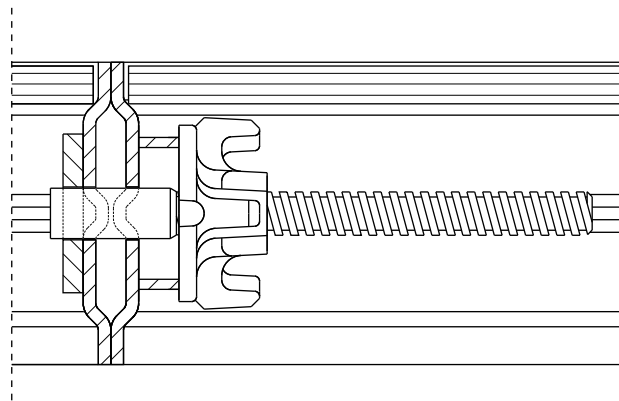
N° d'article : 187.500.0002

Poids : 1,00kg

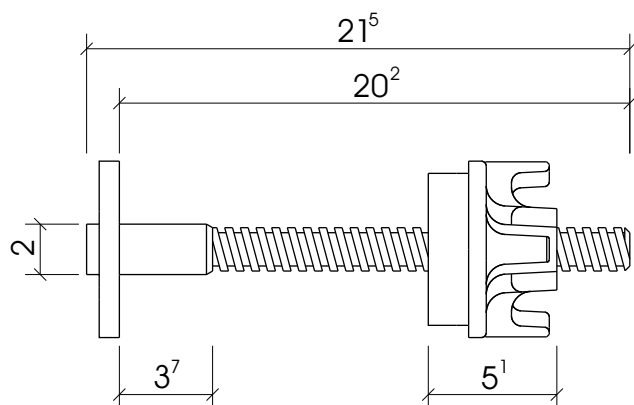


traction admissible = 22kN
force de cisaillement = 20kN

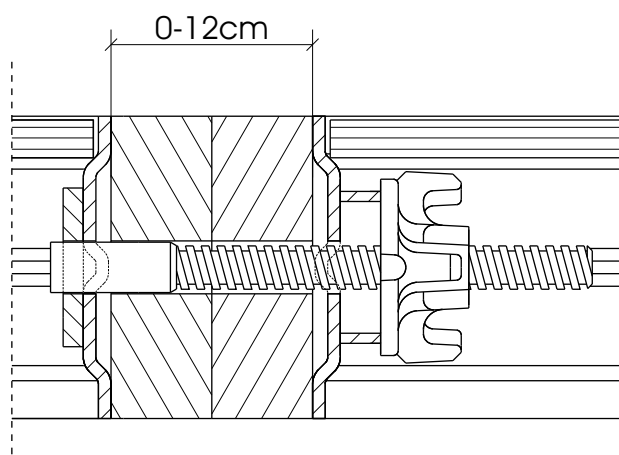
ill.11



ill.12



ill.13



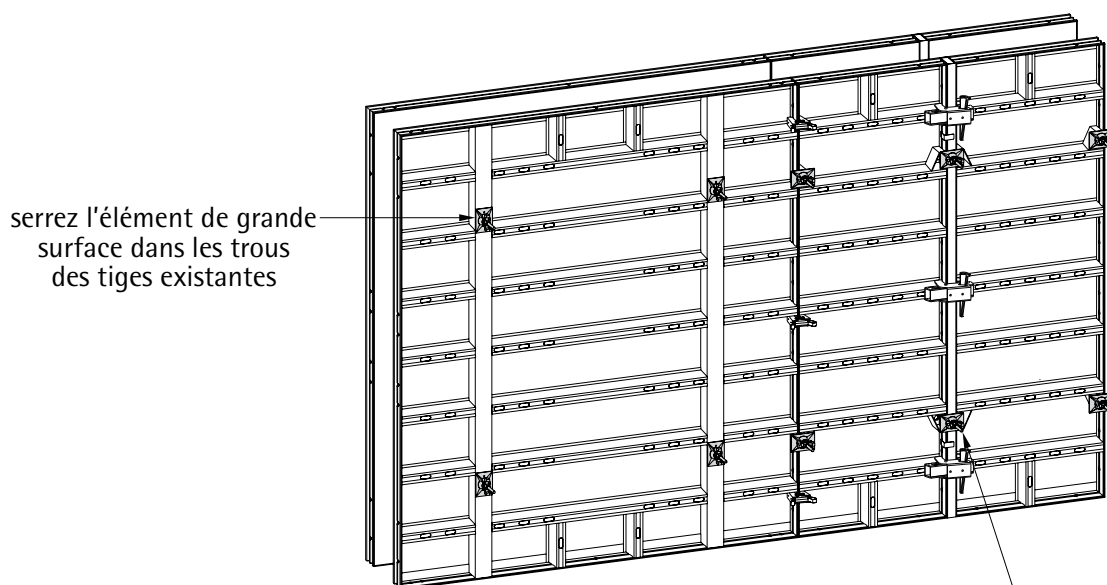
ill.14

Le boulon tendeur LOGO remplit les fonctions suivantes :

- 1.) Fixation de deux éléments remplaçant la bride de serrage à clavette courbe (ill.11)
- 2.) Assemblage des éléments et compensations en plastique
- 3.) Montage de la poutre de fixation (voir partie: Compensations; page 37; ill.47)
- 4.) Liaison des panneaux et élément à usage multiple (voir partie: Angles, angles droits; page 28; ill.20)

5.) Liaisons des éléments à usage multiple (voir partie: Poteaux; page 48; ill.82+83)

6.) Fixation du distanceur (voir partie: Arrêt de voile; page 38; ill.49+51)

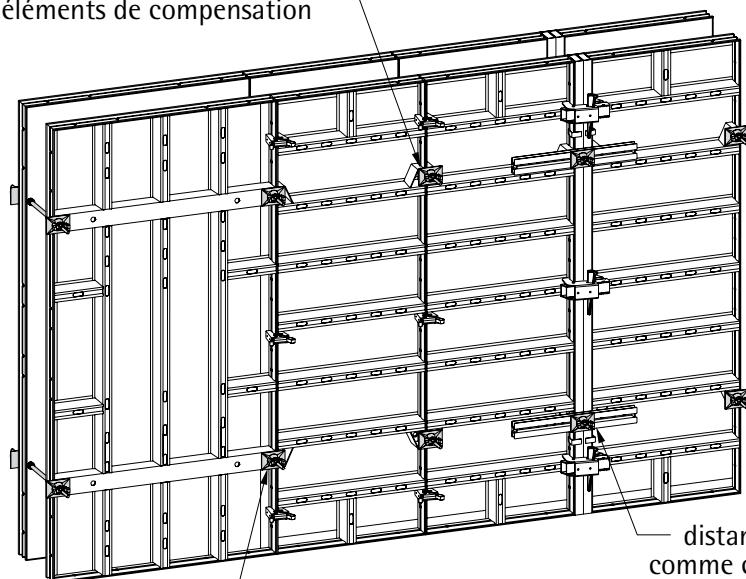


serrez l'élément de grande surface dans les trous des tiges existantes

ill.15

tige par compensation en plastique avec trou de tige et ressort 5/6cm

tige au buttée d'élément pour des éléments de compensation



tige au buttée d'élément au élément midi

distanceur comme fer U, comme contre-plaque à rotule n'est pas au cadre d'élément

ill.16

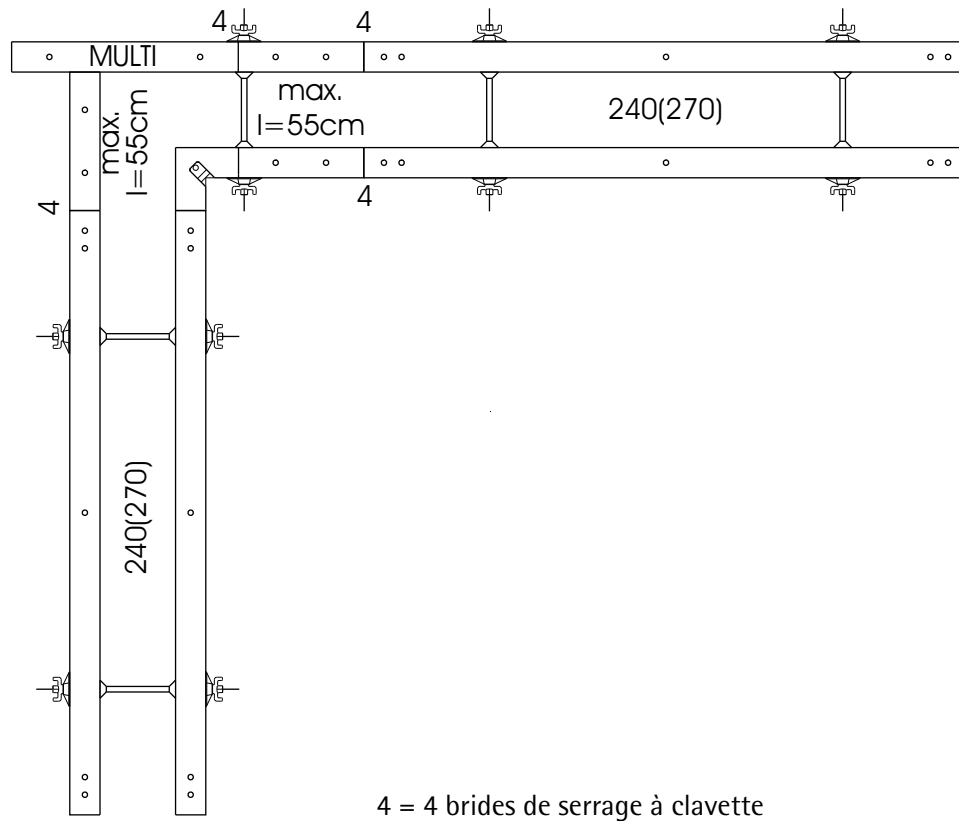
Pour des éléments de grande surface (banche), 4 tiges doivent être passées dans les trous de de tige existantes.

Toutes jonctions d'éléments LOGO (éléments de compensation) ou éléments avec angles (angle intérieur, élément à usage multiple, angle orientable) doivent être obligatoirement serrés.

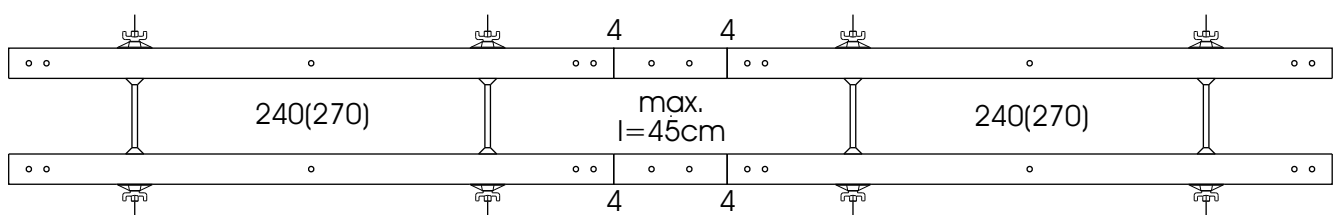
variable pour $h \leq 2,70$ m

pour $h > 2,70$ m les transitions banches / éléments LOGO sont à serrer

h = hauteur de coulage

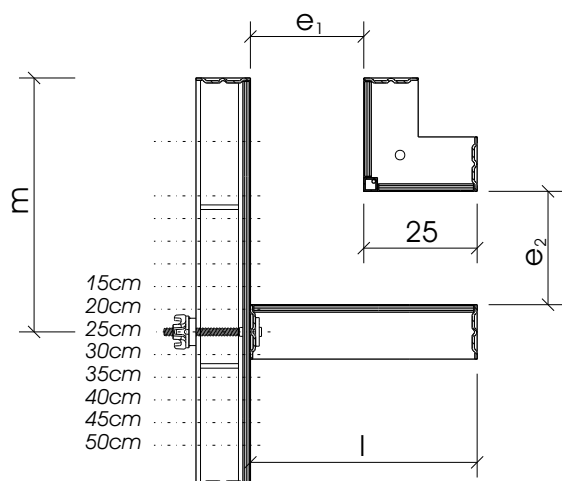


ill.17



ill.18

- 1.) Un élément d'une largeur de 55cm au maximum sur une hauteur de 2,70m peut être fixé d'un côté à une banche sans utiliser une tige à la jonction (ill.17).
- 2.) Un élément d'une largeur maximum 45cm et une hauteur de 2,70m peut être fixé entre deux banches sans utilisation de tiges à leur jonction (ill.18).
- 3.) Quatre brides de serrage à clavettes doivent être prévues pour l'assemblage comme indiqué à l'ill. 1.) et 2.). En cas d'utilisation d'une compensation en plastique ou en acier, des tiges à ces endroits-là sont indispensables.
- 4.) A partir d'une hauteur de coulage $>2,70$ m, les assemblages mentionnés aux ill. 1 et 2 nécessitent également des tiges de serrage.



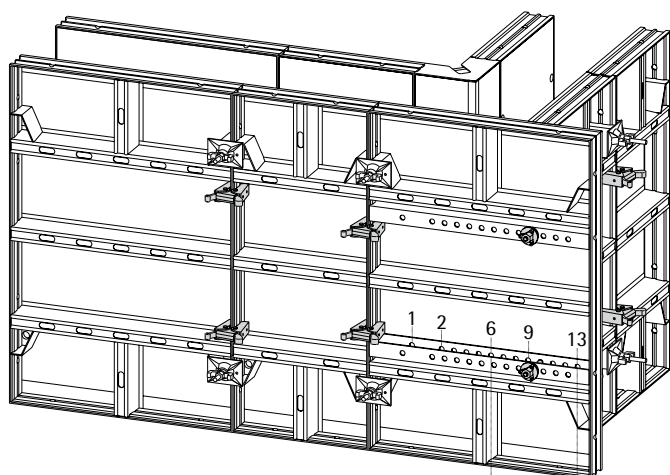
largeur de l'élément LOGO :

$$l = e_1 + 25\text{cm}$$

espacement cadre / fixation :

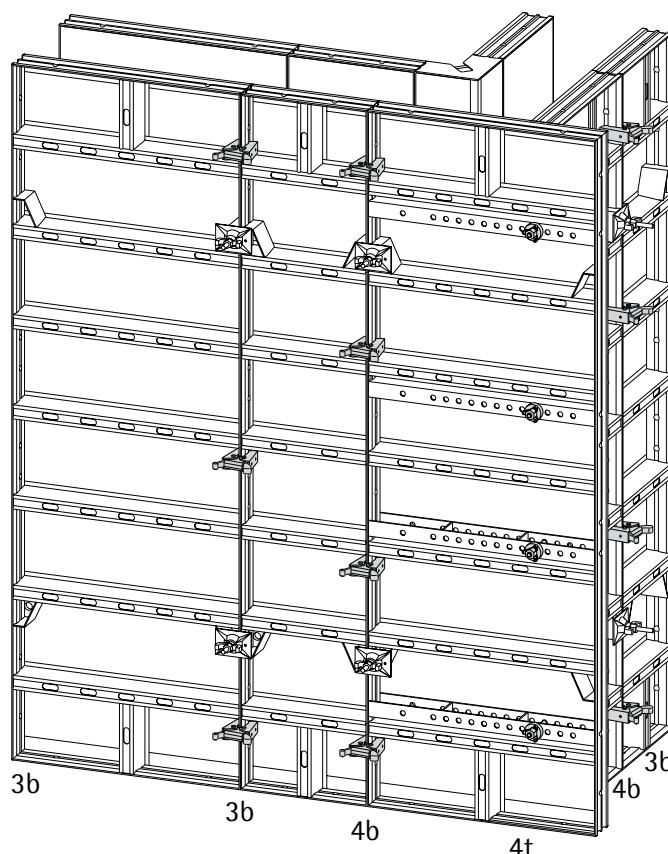
$$m = e_2 + 31\text{cm}$$

ill.19



- épaisseur de mur 15cm -> 6
- épaisseur de mur 20cm -> 7
- épaisseur de mur 25cm -> 8
- épaisseur de mur 30cm -> 9
- épaisseur de mur 35cm -> 10
- épaisseur de mur 40cm -> 11
- épaisseur de mur 45cm -> 12
- épaisseur de mur 50cm -> 13

ill.20



3b - 3 brides de serrage à clavette
4t - 4 boulons tendeurs

ill.21

Afin de coffrer un angle droit, il faut 3 éléments différents: angle intérieur, élément LOGO et élément à usage multiple.

L'angle intérieur est toujours utilisé. La largeur de l'élément LOGO dépend de la largeur du mur.

L'élément à usage multiple permet – à l'aide des profilés perforés – de réaliser des épaisseurs de murs de 15-50cm (avec un espacement de 5cm).

L'élément à usage multiple est fixé à l'élément LOGO avec le boulon tendeur (page 25).

hauteur de coffrage 75/135cm ➔ 2 boulons tendeur

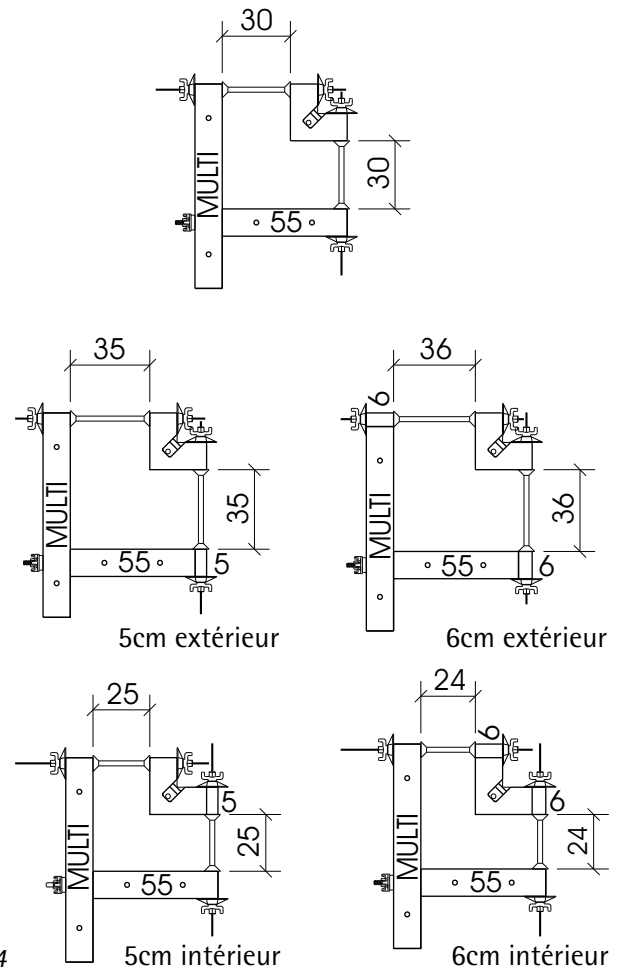
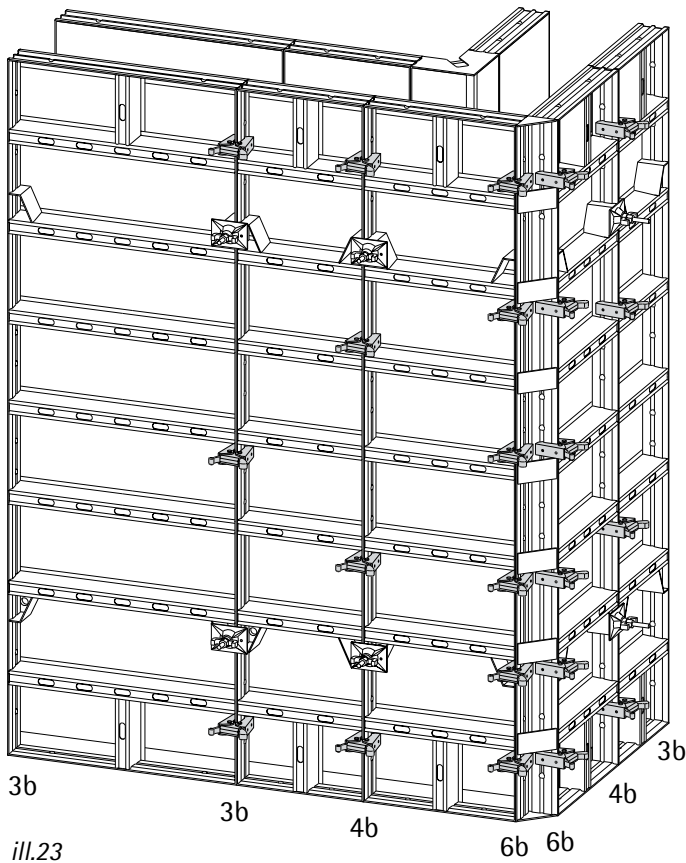
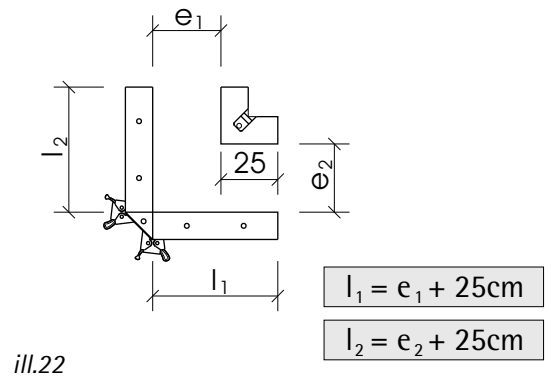
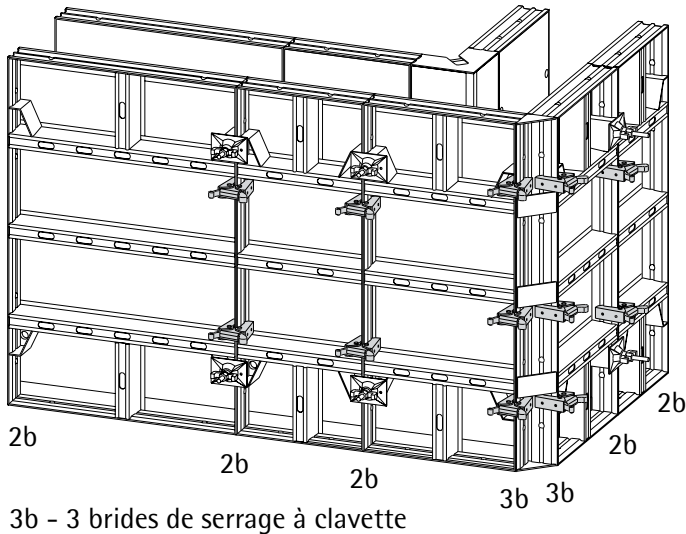
LOGO.3 + alu

hauteur de coffrage 240/270cm ➔ 4 boulons tendeur
Attention:

A cause des forces de traction à l'intérieur du coffrage, il est indispensable de prévoir 4 pièces de jonction pour une hauteur de 2,70m et 2,40m.

Si l'épaisseur du mur ne concorde pas avec l'espacement de 5cm, une compensation en plastique est placée au premier joint intérieur ou extérieur permettant ainsi la fixation d'un élément complémentaire LOGO à l'élément à usage multiple / l'élément LOGO.

Angles, Angles droits



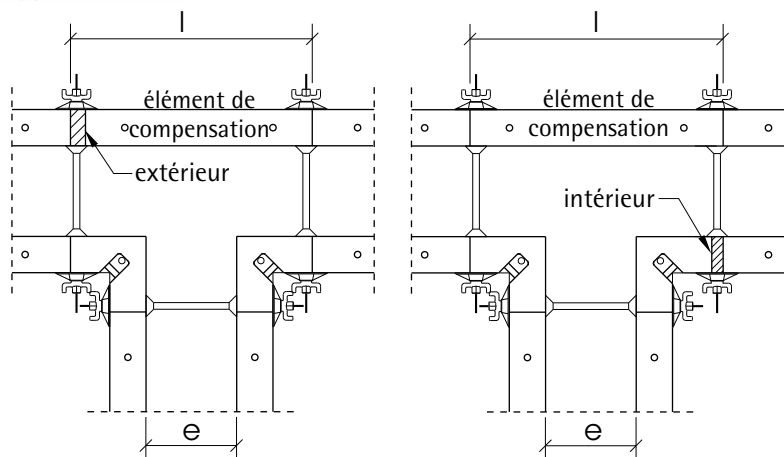
Un angle droit peut aussi être coffré avec l'angle extérieur au lieu de l'élément à usage multiple. Dans ce cas, 2 éléments LOGO fixés à l'angle extérieur avec brides de serrage à clavette sont nécessaires. Le nombre des brides de serrage est indiqué sur l'ill.23.

Attention:

A cause des forces de traction à l'intérieur du coffrage, il est indispensable de prévoir 4 pièces de jonction (brides de serrage à clavette ou boulons tendeurs) pour une hauteur de 2,70m et 2,40m.

Si l'épaisseur du mur ne concorde pas avec l'espacement de 5cm, une compensation en plastique est placée au premier joint intérieur ou extérieur.

Basée sur une épaisseur de mur de 30cm, la compensation en plastique de 5/6cm permet de coffrer des épaisseurs de 25/30cm ou 24/36cm sans utiliser d'autres éléments LOGO (ill.24). Cette règle s'applique aussi bien pour l'élément à usage multiple que pour l'angle extérieur.

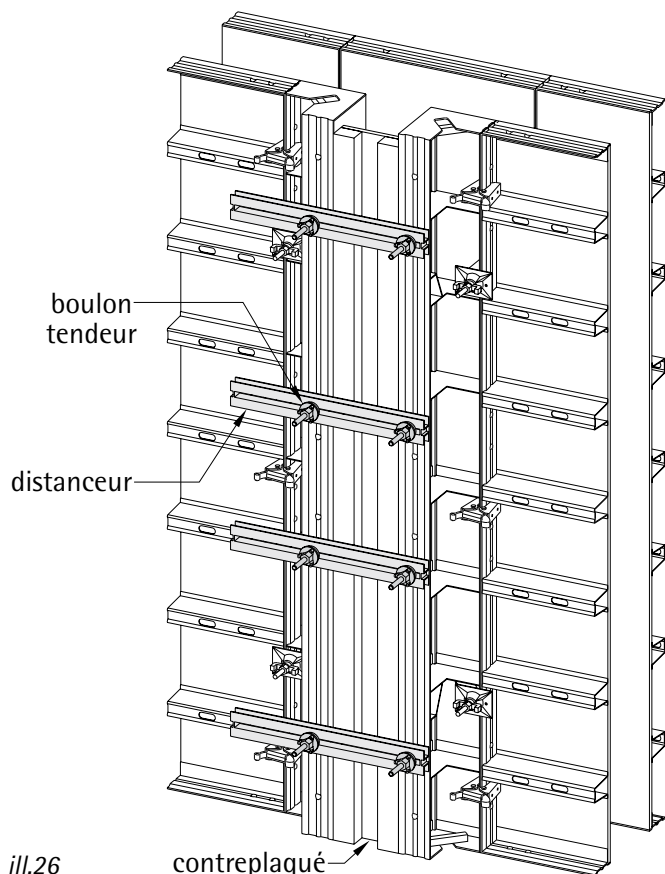


ill.25

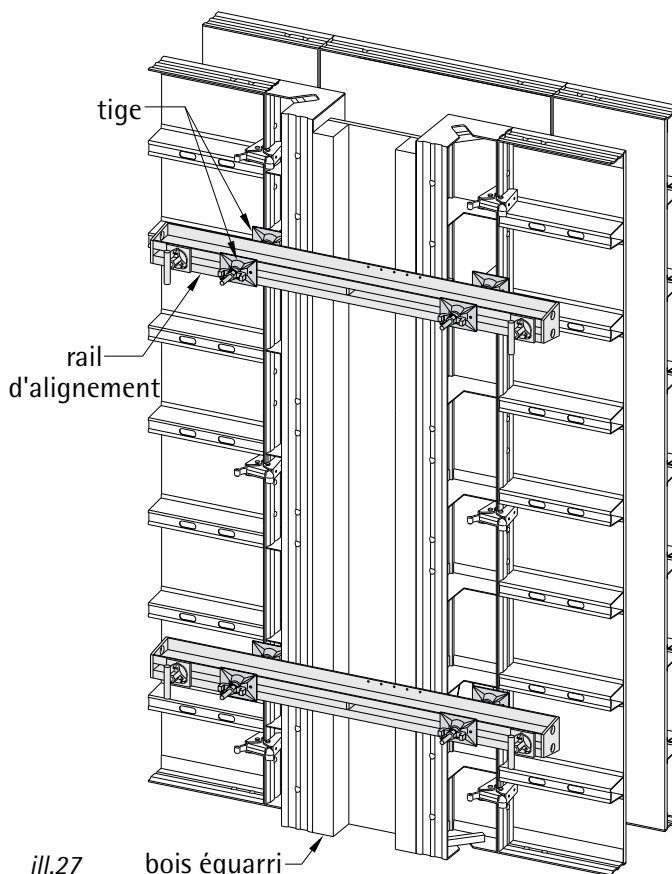
e [cm]	l [cm]	élément [cm]
15	65	60 + 5 extérieur
20	70	75 + 5 intérieur
24	74	75 + 1 intérieur
25	75	75
30	80	75 + 5 extérieur
35	85	75 + 5+5 extérieur
36,5	86,5	75 + 5+6 extérieur
40	90	90

tbl.1

$$l = e + 2 * 25cm$$



ill.26



ill.27

Pour les poteaux incorporés dans les voiles et les murs perpendiculaires, la largeur de l'élément LOGO à utiliser dépend de l'épaisseur de mur « e » du mur perpendiculaire ou du radier et de la longueur de côtés des deux angles intérieurs. $l=e+2*25cm$

Si ce calcul ne délivre pas de valeur correspondant à une largeur d'élément disponible, il est possible de sélectionner le prochain élément le plus petit et de le compléter par une compensation en plastique correspondante.

Il est également possible d'utiliser le prochain LOGO.3 + alu

élément le plus grand et de compléter l'angle intérieur par une compensation.

En présence d'écart importants entre la cote de consigne et la cote réelle, la compensation peut être également réalisée des deux côtés de l'élément LOGO ou de l'angle intérieur.

En cas d'épaisseurs de murs « e » plus importantes, deux éléments LOGO peuvent également être mis en place à l'extérieur, ceux-ci devant alors être raidis par le rail d'alignement.

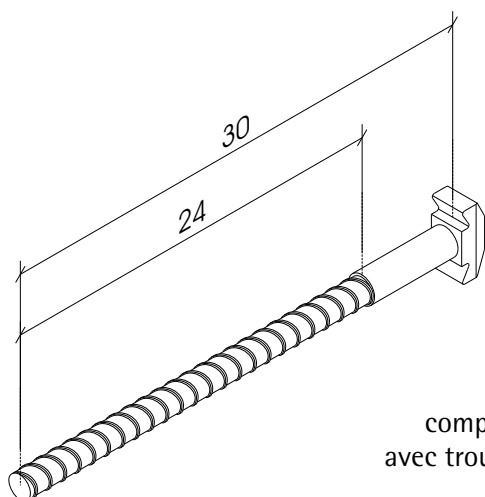
Nombre de distanceurs voir page 38.

Voile avec épaisseur discontinue

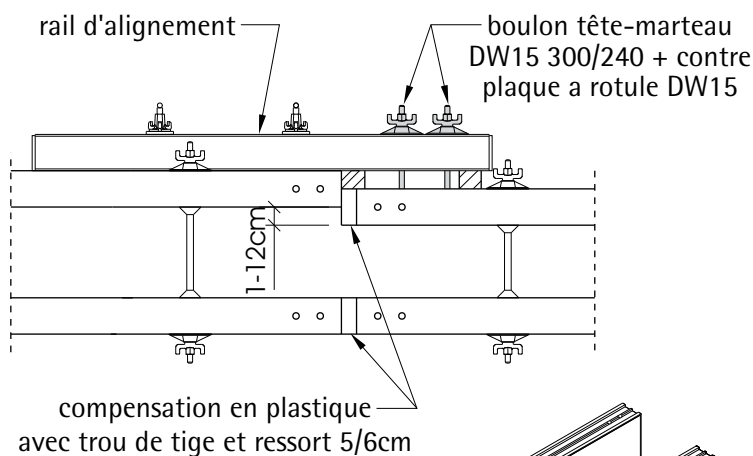
Boulon tête-marteau DW15 300/240

N° d'article : 187.500.0022

Poids : 0,53kg

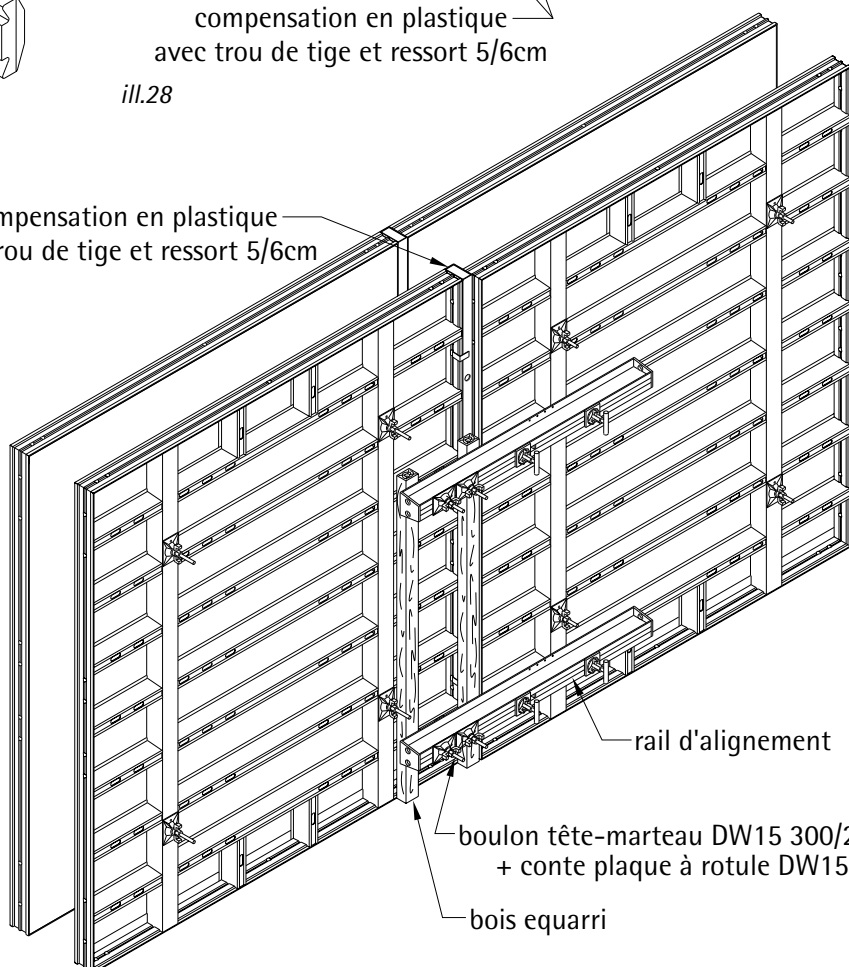


ill.29



ill.28

compensation en plastique
avec trou de tige et ressort 5/6cm



ill.30

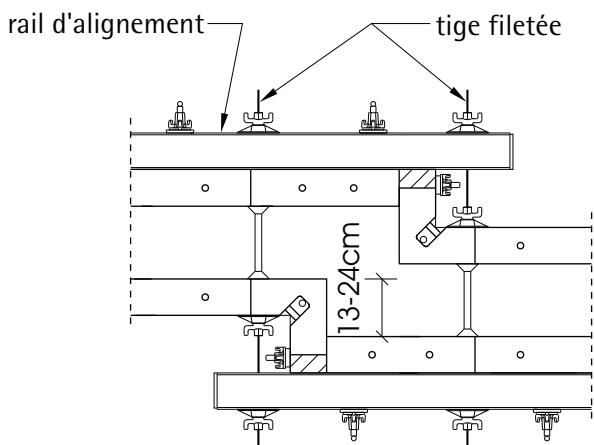
Voile avec épaisseur discontinue 1-12cm :

En présence de voiles avec épaisseur discontinue entre 1-12cm, les éléments sont décalés l'un par rapport à l'autre de la cote exigée à l'endroit de l'épaisseur discontinue. L'assemblage des éléments est assuré par le rail d'alignement fixé par les jonctions à tête-marteau intégrées. L'élément en retrait est fixé sur le chantier. Dans ce cas, l'assemblage est réalisé par deux boulons à tête-marteau DW15 300/240 (ill.29).

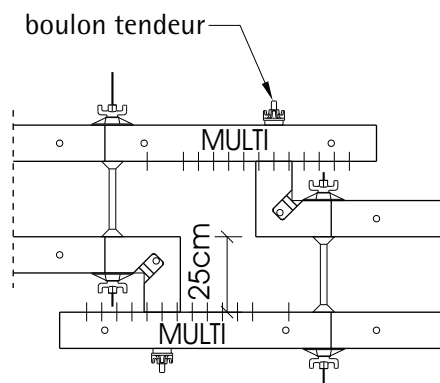
Pour obtenir un aspect de béton impeccable au

niveau de l'épaisseur discontinue, une compensation en plastique de 5cm ou de 6cm y est montée (ill.28).

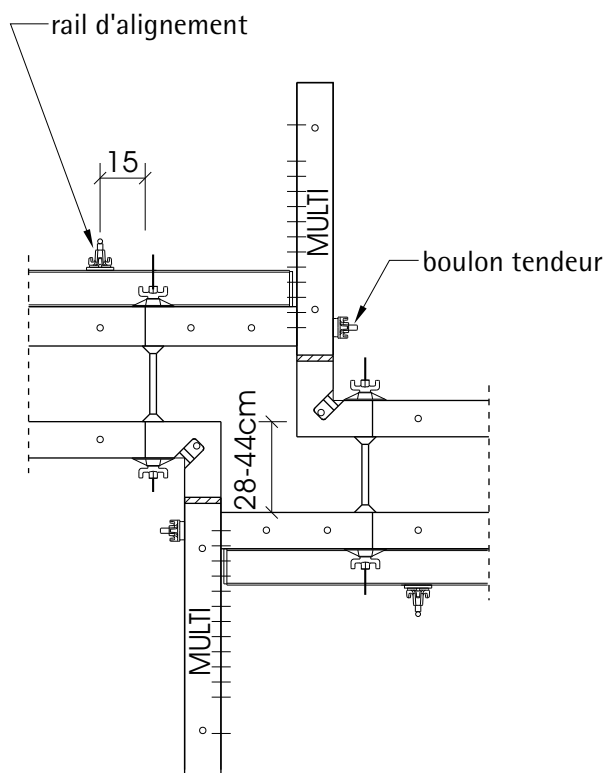
Si des éléments LOGO sont à gauche et à droite de l'épaisseur discontinue, ceux-ci sont fixés par les passages de tiges dans les compensations de 5cm ou de 6cm.



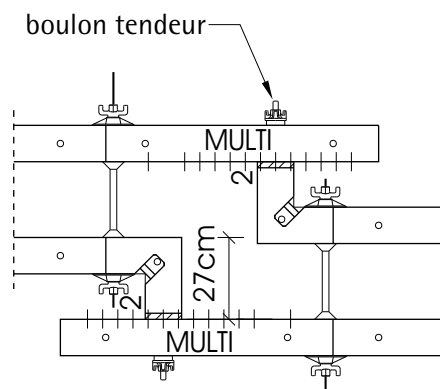
ill.31



ill.32



ill.34



ill.33

Voile discontinu 20-24cm :

Dans cette plage, l'angle intérieur et l'élément LOGO sont en bout à bout. L'assemblage est assuré par des boulons tendeurs au travers du cadre de l'élément LOGO. L'ensemble du coffrage doit être raidi des deux côtés par le rail d'alignement (ill.31)

En présence de voiles discontinus dans la plage de 13-19cm, la fixation est réalisée à l'extérieur du cadre d'élément LOGO.

Voile discontinu 25-27cm :

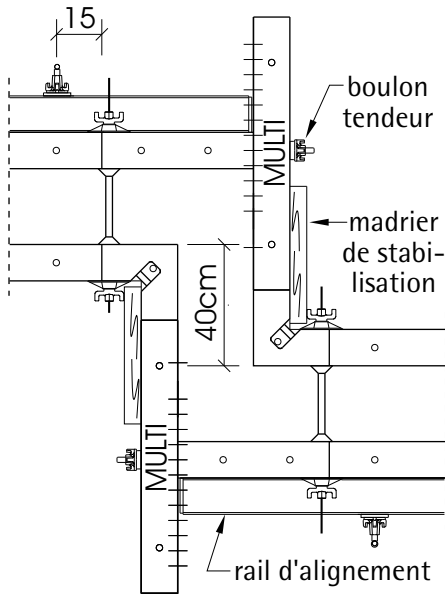
C'est pourquoi l'angle intérieur et l'élément à usage

multiple sont directement liés par des boulons tendeurs (ill.32). Pour la plage 26cm et 27cm, une compensation en plastique peut être montée entre l'angle intérieur et l'élément à usage multiple (ill.33).

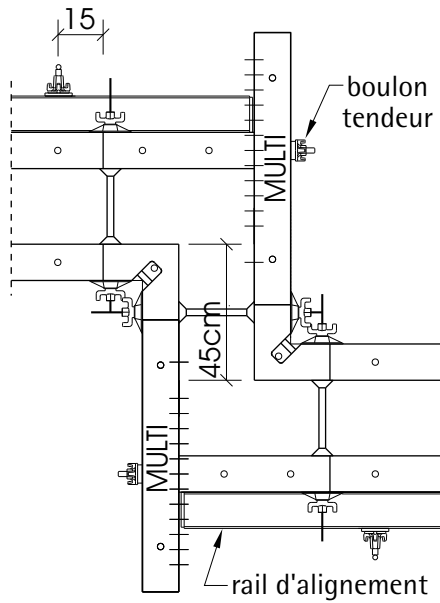
Voile discontinu 28-44cm :

Dans cette plage, angle intérieur, élément à usage multiple et élément LOGO doivent être assemblés. En outre, un rail d'alignement doit être fixé au profilé inférieur. Si une compensation en plastique est requise entre l'élément à usage multiple et l'angle intérieur, il faut utiliser des boulons tendeurs (ill.34).

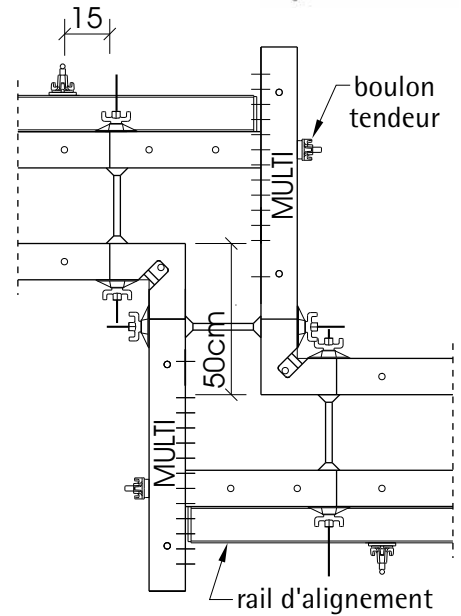
Voile discontinu à angles droits



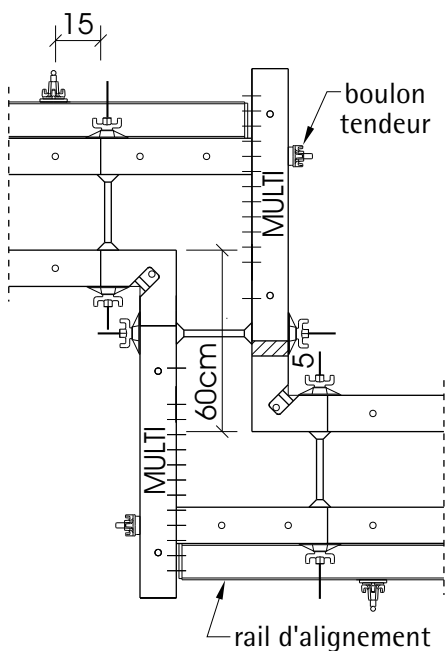
ill.35



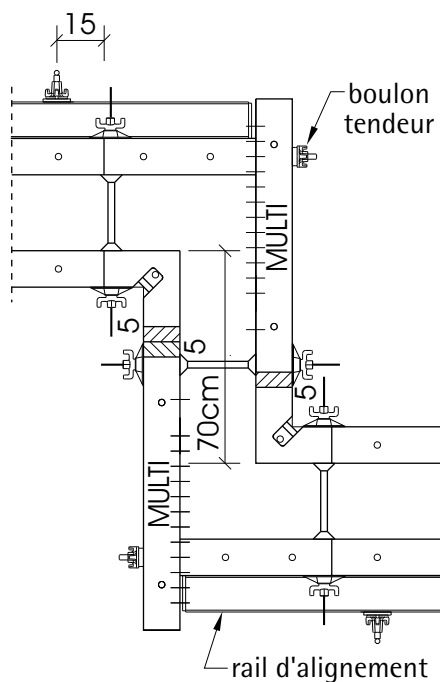
ill.36



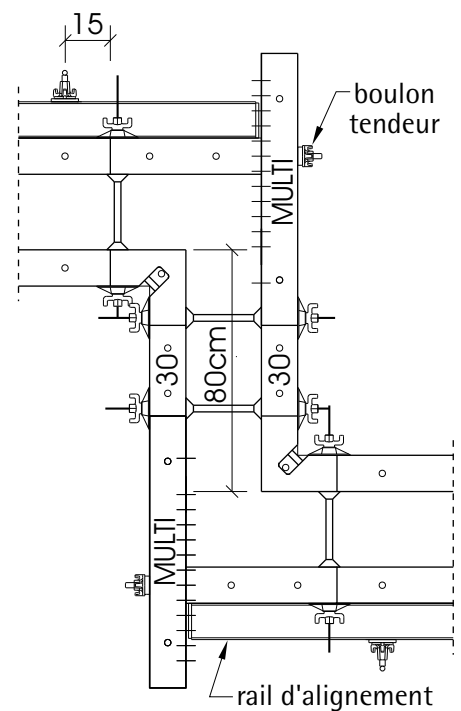
ill.37



ill.38



ill.39



ill.40

Voile discontinu $\geq 45\text{cm}$:

Procéder comme décrit dans la partie précédente à l'exception de l'élément à usage multiple qui est mis en place de telle manière que le perçage de 5 soit dirigé vers l'extérieur.

Un passage de tige est nécessaire. Entre l'angle intérieur et l'élément à usage multiple, une compensation en plastique, une compensation en acier ou un élément est à prévoir pour pouvoir passer une tige filetée.

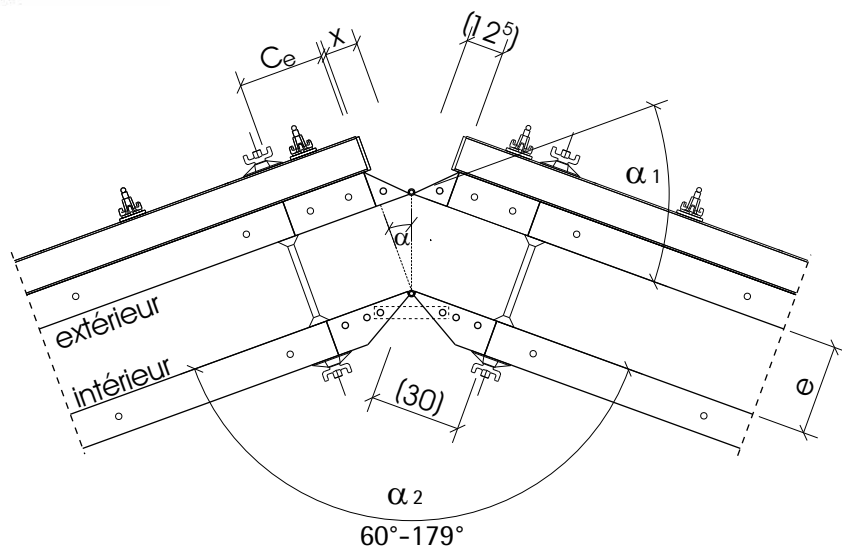
En outre un rail d'alignement doit être fixé au profilé

inférieur.

Si un passage de tige est impossible (cote intérieur $< 45\text{cm}$), il faut consolider le joint angle intérieur / élément à usage multiple avec un madrier de stabilisation (ill.35).

Attention :

Toujours prévoir les passages des tiges prévus page 27.



$$x = \tan \alpha \cdot e$$

$$\alpha = \frac{\alpha_1}{2}$$

$$C_e = x + \Delta l_{a0}$$

$$\alpha_1 + \alpha_2 = 180^\circ$$

x = cote différentielle extérieur / intérieur
 e = épaisseur de mur

C_e = compensation extérieur

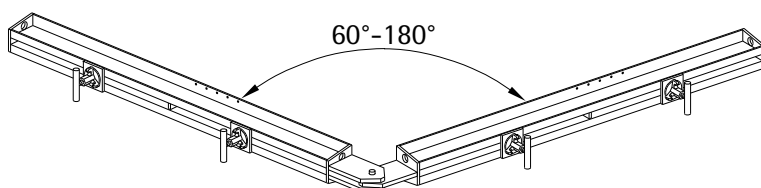
Δl_{a0} = différence des longueurs réelles des angles orientables intérieur / extérieur en fonction de α_2

ill.41

Renforcement orientable 60°-180°

N° d'article : 183.500.0040

Poids : 67,00kg



ill.42

Des angles orientables sont utilisés pour coffrer des obliques dans la plage α_2 de 60° à 179°.

La longueur des côtés de l'angle orientable à placer à l'intérieur est de 30cm, à l'extérieur, la longueur des côtés est de 12,5cm.

Il faut toutefois tenir compte du fait que ces valeurs diffèrent en fonction de la plage d'ajustage. La cote différentielle Δl_{a0} des longueurs réelles est indiquée dans le tableau 2, en fonction de α_2 .

La valeur Δl_{a0} et la valeur x pour le coffrage extérieur plus long fournissent la cote C_e pour la compen-

sation à monter à l'extérieur. Les valeurs correspondantes sont indiquées dans le tableau 2, en fonction α_2 .

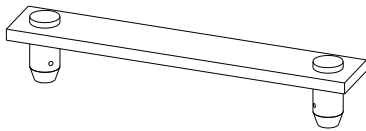
Pour le coffrage extérieur, les jonctions entre l'angle orientable et l'élément LOGO à raccorder ne peuvent pas être tendues.

C'est pourquoi ces éléments doivent être tendus, par le passage de tiges le plus proche, par des distanceurs (uniquement pour $C_e \leq 35$ cm), des rails d'alignement ou un raidisseur orientable.

Etrier de blocage pour angle orientable

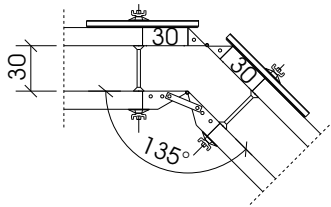
N° d'article : 187.500.0013

Poids : 0,81kg

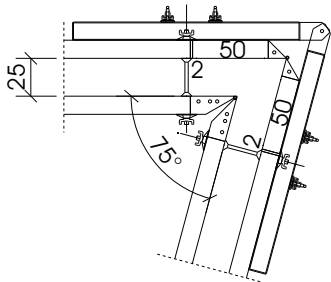


ill.43

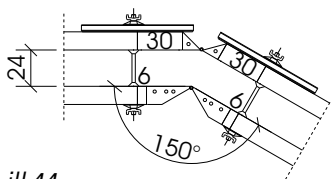
exe.1)



exe.2)



exe.3)



ill.44

tbl.2

Tableau pour la compensation C_e [cm] à monter à l'extérieur en fonction de l'angle α_2 compris et de l'épaisseur de mur e

α_2	α_1	α	Δl_{ao}	e [cm]					
				20	24	25	30	35	40
175	5	2,5	17,5	18,2	18,5	18,6	18,8	19,0	19,3
170	10	5	17,5	19,3	19,6	19,7	20,1	20,6	21,0
165	15	7,5	17,5	20,1	20,7	20,8	21,5	22,1	22,8
160	20	10	17,5	21,0	21,7	21,9	22,8	23,7	24,6
155	25	12,5	17,5	21,9	22,8	23,0	24,2	25,3	26,4
150	30	15	17,5	22,9	23,9	24,2	25,5	26,9	28,2
145	35	17,5	17,5	23,8	25,1	25,4	27,0	28,5	30,1
140	40	20	17,5	24,8	26,2	26,6	28,4	30,2	32,1
135	45	22,5	17,5	25,8	27,4	27,9	29,9	32,0	34,1
130	50	25	17,7	27,0	28,9	29,4	31,7	34,0	36,4
125	55	27,5	17,8	28,2	30,3	30,8	33,4	36,0	38,6
120	60	30	17,9	29,5	31,8	32,3	35,2	38,1	41,0
115	65	32,5	18,0	30,7	33,3	33,9	37,1	40,3	43,5
110	70	35	18,0	32,0	34,8	35,5	39,0	42,5	46,0
105	75	37,5	18,1	33,5	36,5	37,3	41,1	45,0	48,8
100	80	40	18,2	35,0	38,3	39,2	43,4	47,6	51,8
95	85	42,5	18,3	36,6	40,3	41,2	45,8	50,4	55,0
90	90	45	18,4	38,4	42,4	43,4	48,4	53,4	58,4
85	95	47,5	18,6	40,4	44,8	45,9	51,3	56,8	62,3
80	100	50	18,8	42,6	47,5	48,6	54,6	60,5	66,5
75	105	52,5	19,0	45,1	50,3	51,6	58,1	64,6	71,1
70	110	55	19,1	47,7	53,4	54,8	61,9	69,1	76,2
65	115	57,5	19,3	50,7	57,0	58,5	66,4	74,2	82,1
60	120	60	19,5	54,1	61,1	62,8	71,5	80,1	88,8

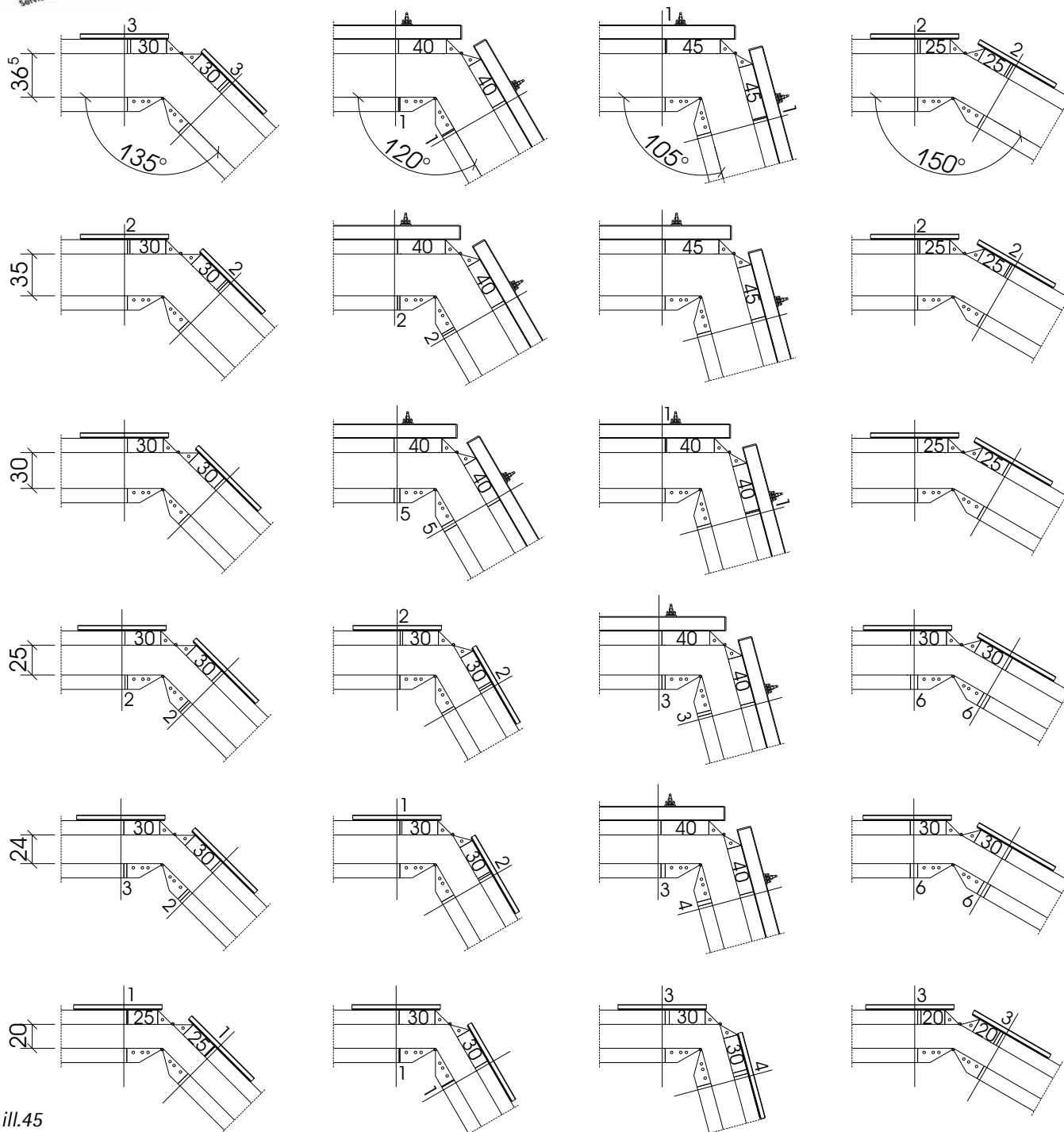
Du côté intérieur, un étrier spécial permet de bloquer l'angle orientable pour des angles 60°, 90° et de 135° (besoins : 2 étriers par hauteur d'élément).
Sinon, un raidisseur doit également être prévu à l'intérieur pour $\alpha_2 > 150^\circ$.

Attention :

Les angles orientables n'ont pas de passages de tiges.

Exemples :

- 1.) $\alpha_2 = 135^\circ$; $e = 30\text{cm}$
 $\rightarrow C_e = 29,9\text{cm}$
 sélectionné : élément LOGO 30cm extérieur
- 2.) $\alpha_2 = 75^\circ$; $e = 25\text{cm}$
 $\rightarrow C_e = 51,6\text{cm}$
 sélectionné : élément LOGO 50cm extérieur + compensation en plastique 2cm extérieur
- 3.) $\alpha_2 = 150^\circ$; $e = 24\text{cm}$
 $\rightarrow C_e = 23,9\text{cm}$
 sélectionné : élément LOGO 30cm extérieur + compensation en plastique 6cm intérieur



ill.45

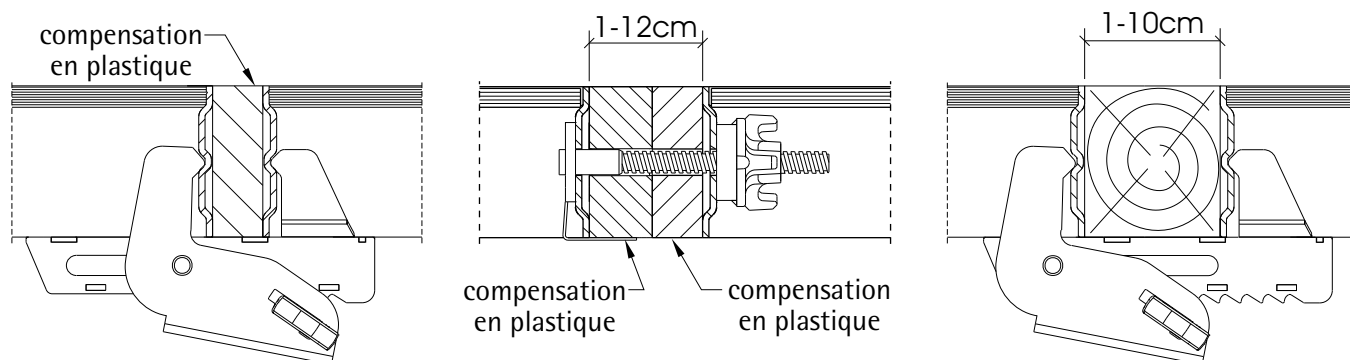
Pour les valeurs caractérisées par une barre diagonale, il est possible d'utiliser les mêmes angles orientables aussi bien à l'intérieur qu'à l'extérieur.

La nouvelle valeur C_e^{red} résulte de la formule suivante:

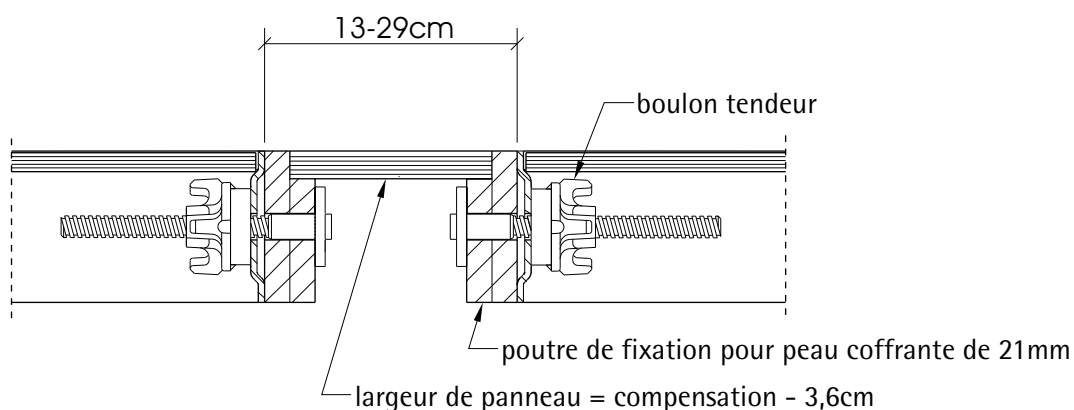
$$C_e^{red} = C_e - 17,5\text{cm}$$

Ou

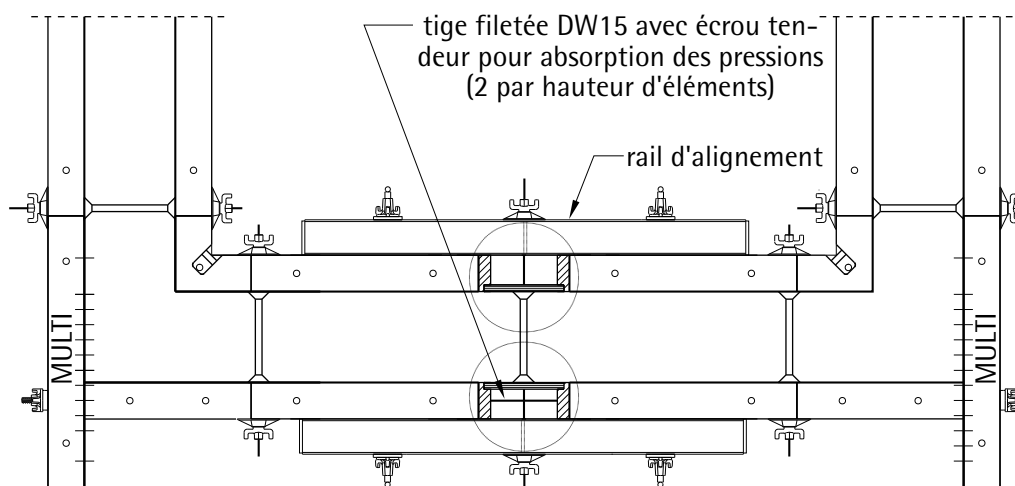
$$C_e^{red} = \tan \alpha * e$$



ill.46



ill.47



ill.48

Les compensations de 1-12cm de large sont coffrées avec des sections de bois massif. Elles peuvent être réalisées à partir d'une ou de plusieurs compensations en plastique ou mises à disposition sur le chantier avec des bois équarris disponibles. La liaison des éléments adjacents est réalisée par le boulon tendeur(1-12cm) / bride multi (1-10cm) (ill.46).

Les compensations dans une plage de 13-29cm sont coffrées avec des poutres de fixation qui servent de support pour une bande de compensation de 21mm d'épaisseur à mettre en place sur le chantier.

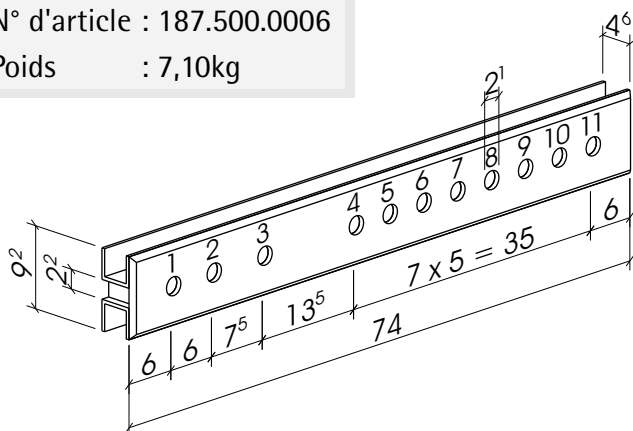
Les deux poutres de fixation requises pour chaque compensation sont également fixées par le boulon tendeur aux éléments LOGO. Le rail d'alignement est monté pour assurer la stabilisation et l'alignement (ill.47).

Si la compensation est réalisée entre deux éléments LOGO, un passage de tiges central peut être percé au travers de la compensation en veillant à ce que les éléments adjacents soient recouverts par l'ancrage (Contre-plaque à rotule et distanceur ou rail d'alignement en tant que traverse).

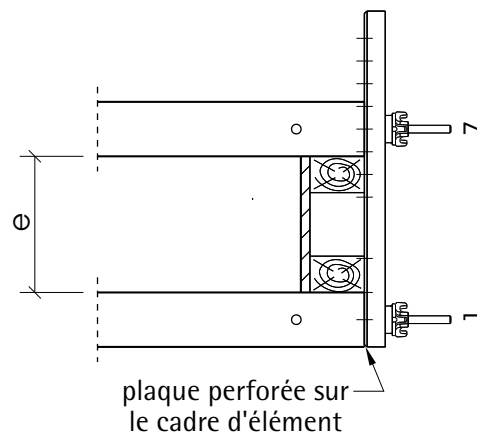
Distanceur 15-50cm

N° d'article : 187.500.0006

Poids : 7,10kg



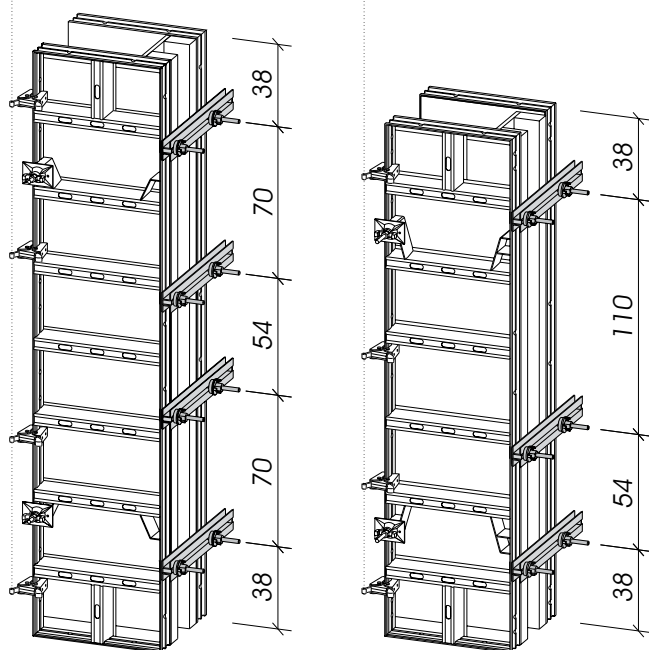
ill.50



ill.49

plaque perforée sur le cadre d'élément

Attention:
4 brides de serrage à clavette!



ill.51

e [cm]	trou de jonction
11,5	3 - 6
13	4 - 9
14	2 - 5
15	1 - 4
16,5	3 - 7
18	4 - 10
19	2 - 6
20	1 - 5
21,5	3 - 8
23	4 - 11
24	2 - 7
25	1 - 6
26,5	3 - 9
29	2 - 8
30	1 - 7
31,5	3 - 10
34	2 - 9
35	1 - 8
36,5	3 - 11
39	2 - 10
40	1 - 9
44	2 - 11
45	1 - 10
50	1 - 11

tbl.3

Le détermination des abouts de voile en fonction de la rotation exige la mise en œuvre d'une bande de joint et la prolongation de l'armature par un blocage frontal en arrêt de voile devant être mis à disposition sur le chantier. Les forces de pression agissant sur l'arrêt de voile sont assurées par les distanceurs reliés aux éléments de voile par des boulons tendeurs.

Attention :

Veiller à ce que le distanceur soit correctement positionné. La plaque perforée doit toujours être positionnée sur le cadre d'élément.

En tout, onze trous assurent l'ajustement des épaisseurs de mur de 15cm à 50cm dans un module de 5cm ainsi que des épaisseurs de mur de 24cm et de 36,5cm (tbl.3). La fixation du distanceur aux éléments du coffrage du mur remplace en même temps ce passage de tiges dans un élément LOGO qui est posé au niveau de l'arrêt de voile. Les bandes doivent toujours être tendues.

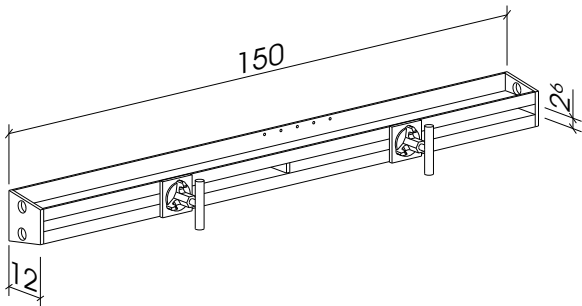
Le décoffrage de l'arrêt de voile peut également être réalisé de la même manière. La position des distanceurs est représentée sur l'ill.51.

Arrêt de voile

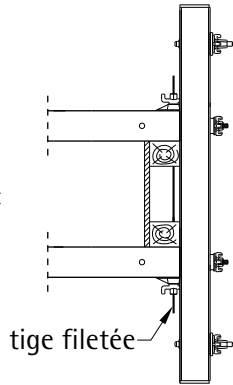
Rail d'alignement

N° d'article : 183.500.0033

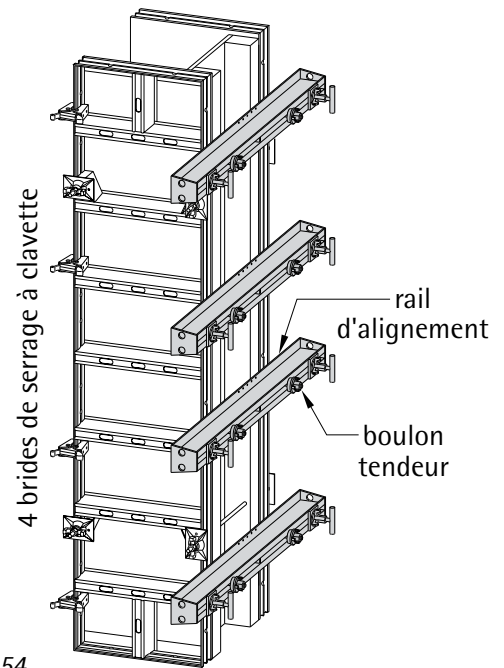
Poids : 30,00kg



ill.52



ill.53



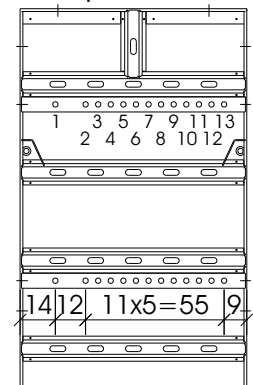
ill.54

e [cm]	trou de jonction
15	1 - 5
18	2 - 8
20	1 - 6
23	2 - 9
25	1 - 7
28	2 - 10
30	1 - 8
33	2 - 11
35	1 - 9
38	2 - 12
40	1 - 10
43	2 - 13
45	1 - 11
50	1 - 12
55	1 - 13

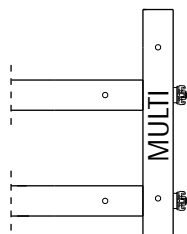
e = écartement des trous
-12cm

tbl.4

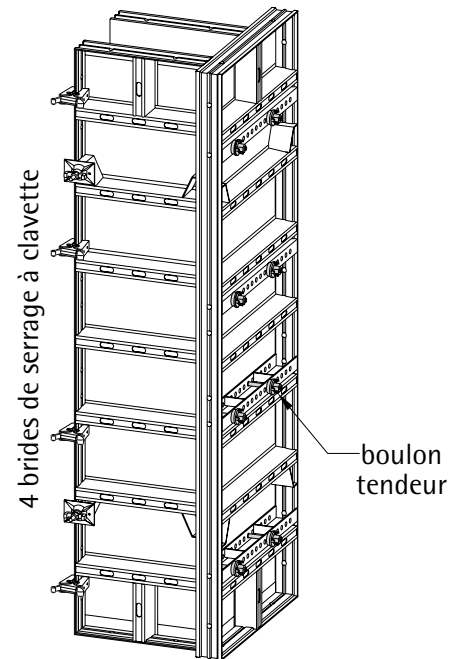
Élément à usage multiple



ill.55



ill.56



ill.57

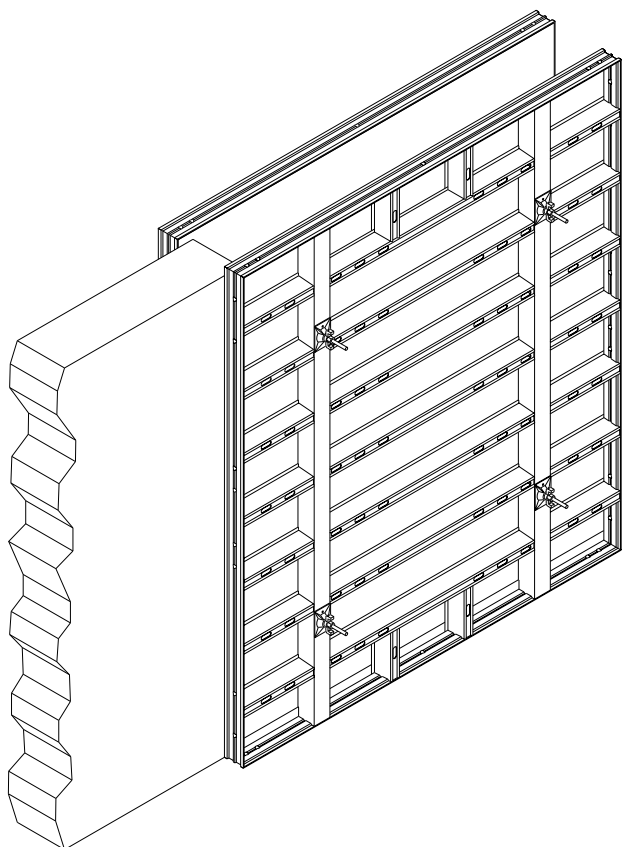
L'élément à usage multiple offre une variante supplémentaire pour l'arrêt de voile, toutefois uniquement là où aucun élément de construction (armature, etc.) se prolonge. Comme le distanceur, l'élément à usage multiple est relié aux éléments du coffrage du voile par des boulons tendeurs.

Attention : Les boulons tendeurs sont enfichés au travers du cadre de l'élément de voile, dans le profilé perforé de l'élément à usage multiple, pas inversé.

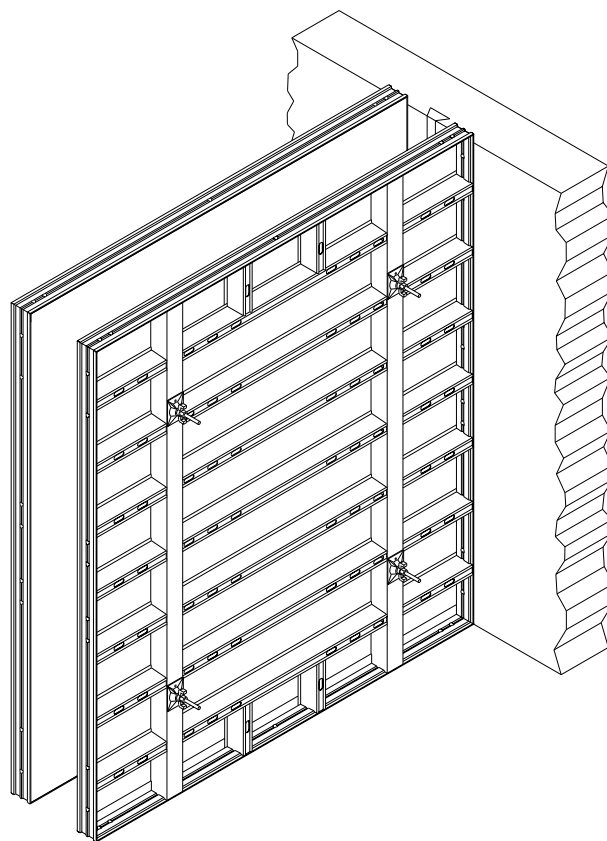
Le module déterminé des trous dans l'élément à usage multiple permet d'ajuster des épaisseurs de

mur de 15cm à 55cm en échelonnements de 5cm (tbl.4). Ici aussi, absence de passage de tiges à l'arrêt de voile dans la mesure où le dernier élément est un élément LOGO.

En présence d'épaisseurs de mur supérieures à 50cm ou de murs de soutènement, le rail d'alignement (à vissage progressif) prend en charge les forces de pression. La fixation est assurée par un boulon tendeur. Dans le cas de cette utilisation, le passage de boulon tendeur au niveau de l'arrêt de voile est toujours requis (ill.53+54).



ill.58

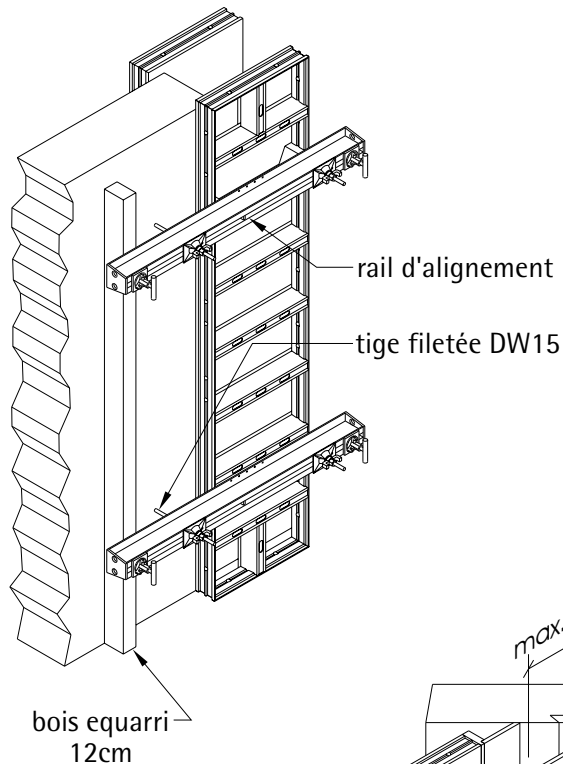


ill.59

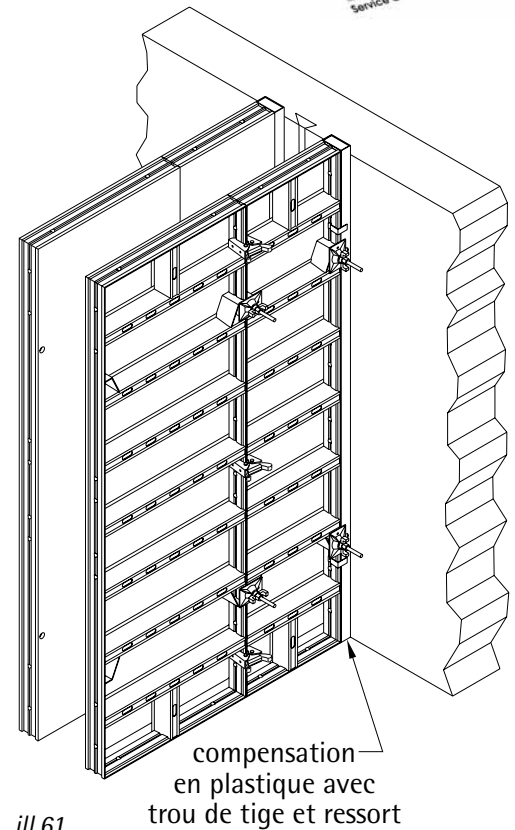
La reprise de coffrage sur un mur déjà coulé est réalisée au moyen de la banche étant donné que des passages de tiges intérieurs y sont présents.

En cas de prolongation du mur, un repincement est possible sur le béton déjà coulé (ill.58).

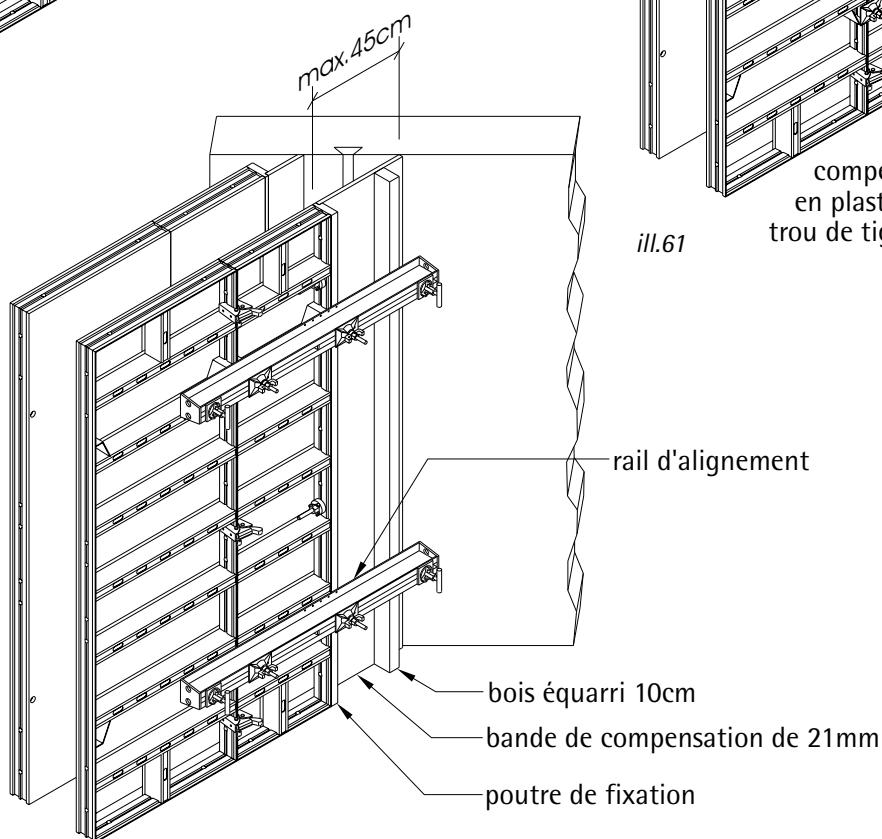
En présence d'une reprise de coffrage à angle droit, un espace suffisant (56,5cm/50cm) est nécessaire pour passer le premier passage de tiges (ill.59).



ill.60



ill.61



ill.62

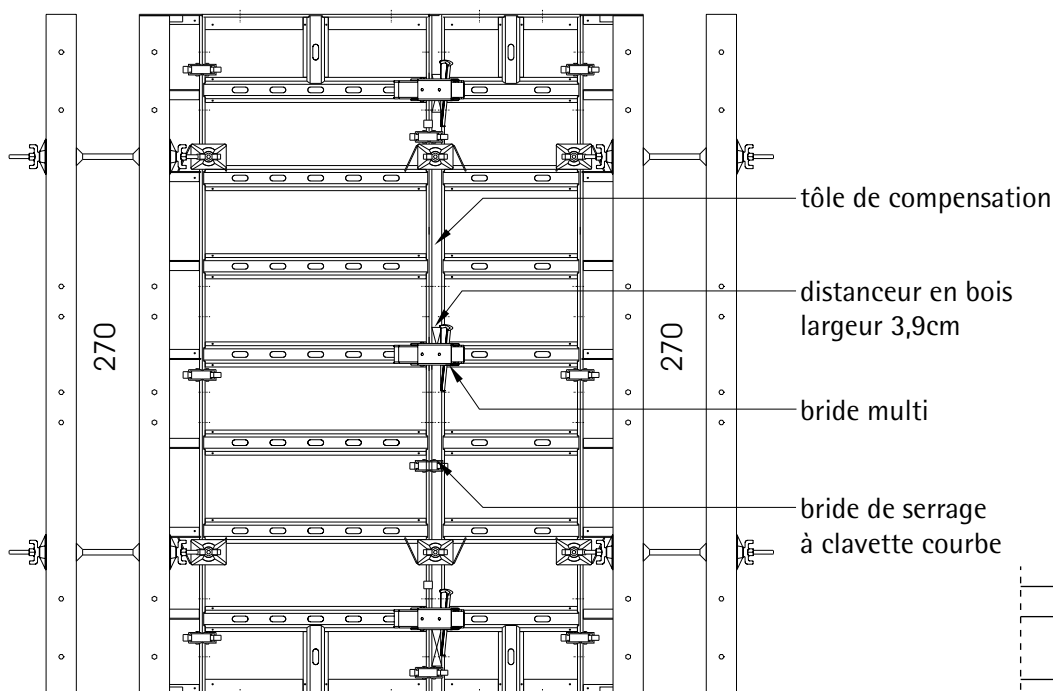
Au cas où il serait uniquement possible de réaliser une reprise de coffrage avec un élément LOGO, celui-ci doit être fixé, au travers du premier passage de tiges, dans le béton déjà coulé par le rail d'alignement.

Afin d'éviter un basculement du rail d'alignement, celui-ci peut être en plus positionné sur le premier passage de tiges du mur à couler (ill.60).

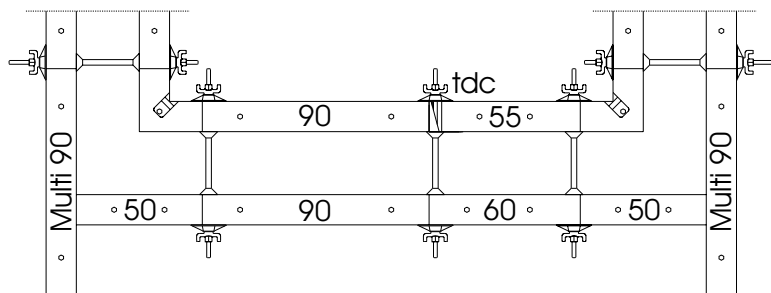
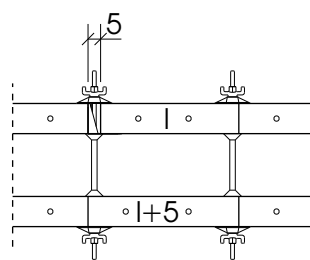
Pour une reprise de coffrage à angle droit avec des éléments LOGO, il faut prévoir la compensation en plastique ou un bois équerri de 12cm de haut en

raison du passages de tiges entre le mur et l'élément (ill.61).

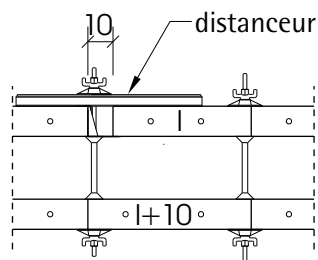
En présence d'une reprise de coffrage oblique, l'emplacement restant entre l'élément et le mur existant est coffré au moyen d'une bande de compensation de 21mm. La reprise de coffrage à l'élément du mur est réalisée par la poutre de fixation. Utiliser des rails d'alignement pour l'étalement et le raidissement (ill.62).



ill.64

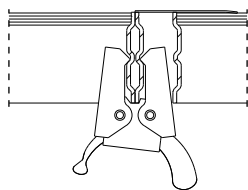


ill.65



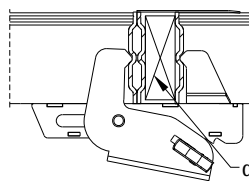
ill.63

jonction de la tôle de compensation avec une bride de serrage



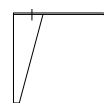
ill.67

jonction des éléments avec une bride multi



ill.68

tôle de compensation



ill.69

Les éléments entre deux angles intérieurs, dans le cas de sections de voiles courtes, sont comprimés par la pression du béton des murs latéraux. Les éléments sous contraintes sont difficiles à décoffrer.

C'est pour cela qu'est utilisée la tôle de compensation, lorsque la distance entre deux murs latéraux est inférieure à 3,00m. La tôle de compensation permet un jeu de décoffrage de 5 à 10cm. Pour se faire, l'élément du coffrage extérieur est sensiblement plus grand que celui du coffrage intérieur.

Il est possible d'installer des tiges de serrage à travers

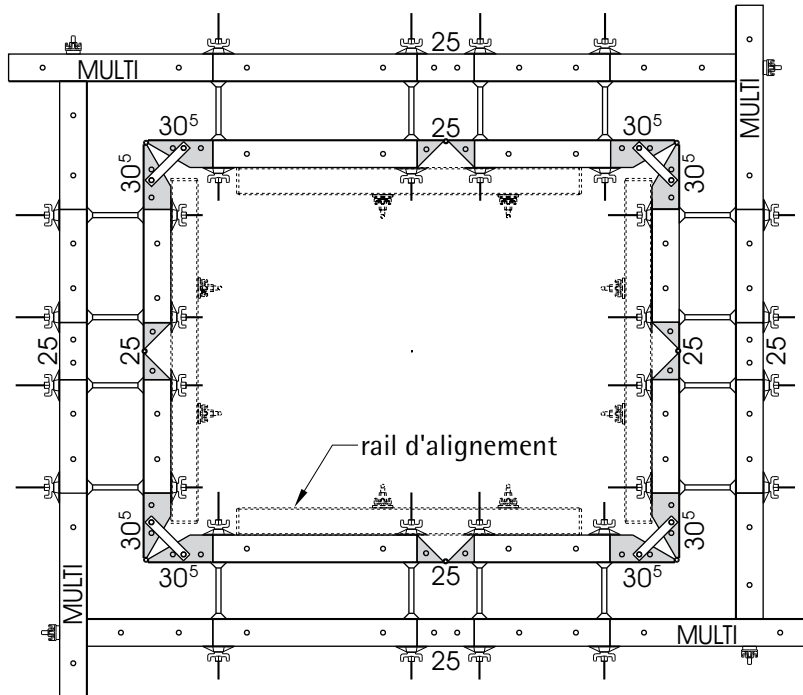
la tôle de compensation.

Avec un jeu de décoffrage de 5 ou 6cm, la contre-plaque à rotule repose sur le cadre des deux éléments (ill.64). A partir de 7cm, un distanceur servant de ceinture est en plus nécessaire (ill.65).

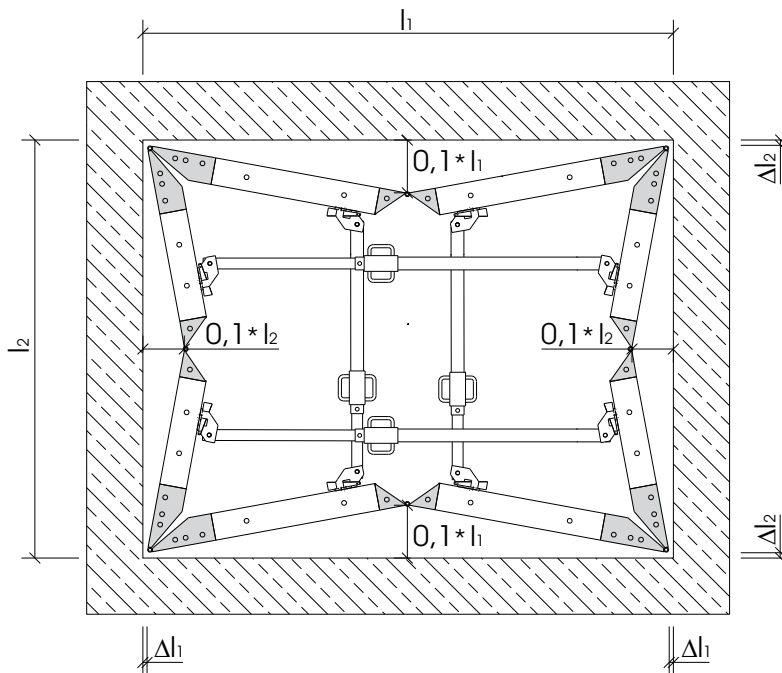
La tôle de compensation est fixée avec des brides de serrage sur l'élément voisin. La bride multi sert de fixation entre les deux éléments voisins.

Pour assurer l'écart de la marge de décoffrage, prévoir, par le chantier, un distanceur en bois : épaisseur = marge de décoffrage - 1,1cm est utilisé.

Coffrage rétractable pour puits



ill.69



Coffrage droit

$$L_{\text{Etai}} = l - 0,36\text{cm}$$

Coffrage plié

$$L_{\text{Etai}} = 0,8 * l - 0,36\text{cm}$$

ill.70

Les puits peuvent, en fonction des dimensions, être coffrés au moyen de banches, d'éléments LOGO ainsi que, dans la zone d'angle, par des angles intérieurs et des éléments à usage multiple.

Pour être en mesure, pour ce type de construction, de réaliser un décoffrage sans démonter les unités d'éléments déjà assemblées, des articulations (angles orientables) sont montées sur chaque angle et sur chaque voile droit de mur. Le coffrage intérieur peut ainsi être rétracté par huit articulations et peut par conséquent être raccourci d'une cote Δl déterminée.

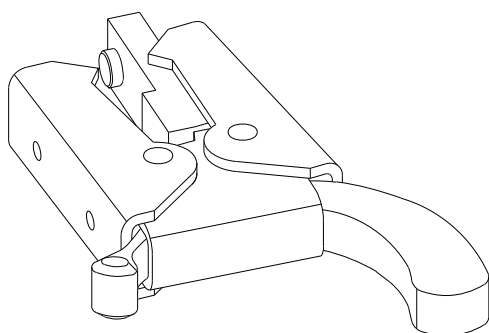
Δl résulte de la formule suivante : $\Delta l = 0,01 * l$ à condition que tous les quatre côtés soient tirés vers l'intérieur de $0,1 * l$ environ.

Entre le mur fini et le coffrage, on dispose maintenant d'un espace suffisant pour tirer le coffrage intérieur complet avec 4 crochets de levage. Le retrait des unités face à face est assuré par des étais réglables montés par paire qui sont fixés aux éléments par fixation pour étais réglables. Des rails d'alignement sont montés pour pouvoir ajuster le coffrage intérieur malgré les articulations montées.

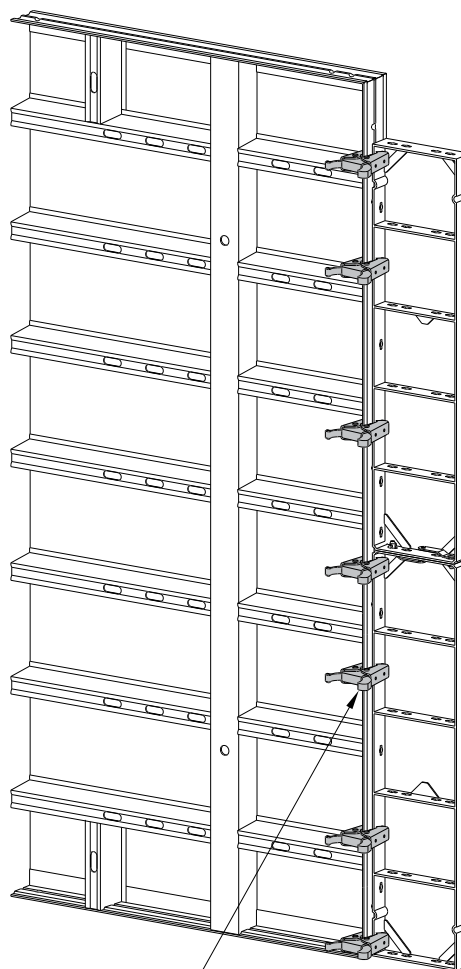
Pince combi LOGO - Treillis/ Coffrage circulaire

N° d'article : 287.500.0026

Poids : 2,10kg



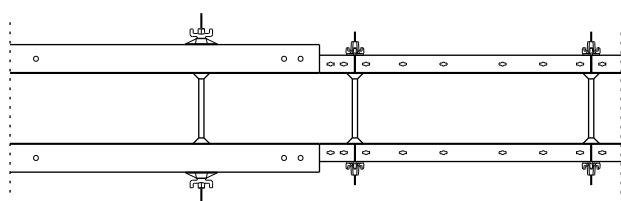
ill.71



Pince combi LOGO Treillis/Coffrage circulaire

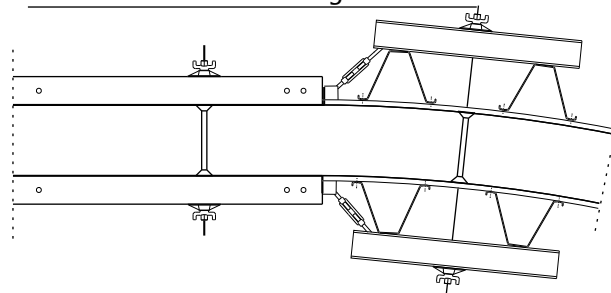
ill.72

Jonction LOGO - Treillis



ill.73

Jonction LOGO - Coffrage circulaire



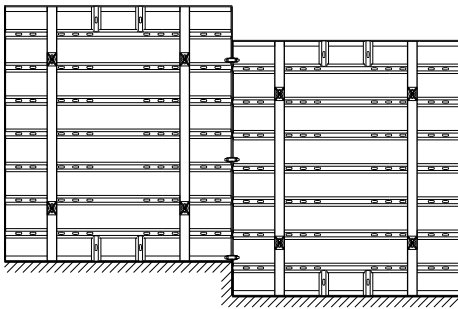
La pince combi LOGO - Treillis / Coffrage circulaire est disponible pour la jonction des panneaux LOGO avec les autres systèmes de coffrage PASCHAL.

Sur cette pince un bloc avec une cheville est soudé sur un côté. Cette cheville rentre dans les trous de goupilles et trous oblongs des systèmes de coffrage PASCHAL. Ainsi cette pièce de jonction peut être fixée d'un côté au cadre du coffrage Logo et sur l'autre côté au cadre des éléments Treillis ou GE ou les banches du coffrage circulaire.

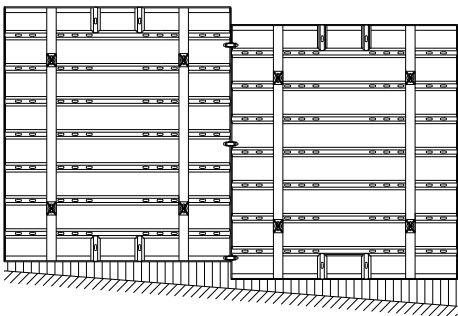
Le nombre de pince s'accorde selon la quantité

nécessaire des goupilles pour éléments Treillis ou GE ou banches coffrage circulaire. La disposition de ces pièces de jonction s'accorde aussi avec les règles de ces systèmes.

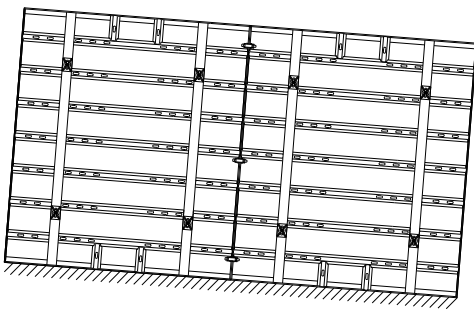
Avec la pince combi LOGO - Treillis / Coffrage circulaire on ne peut que lier des panneaux LOGO avec des éléments Treillis ou GE et non les compensations. A part des banches du coffrage circulaire on peut aussi lier des pièces de compensation à partir de 8cm avec les panneaux LOGO.



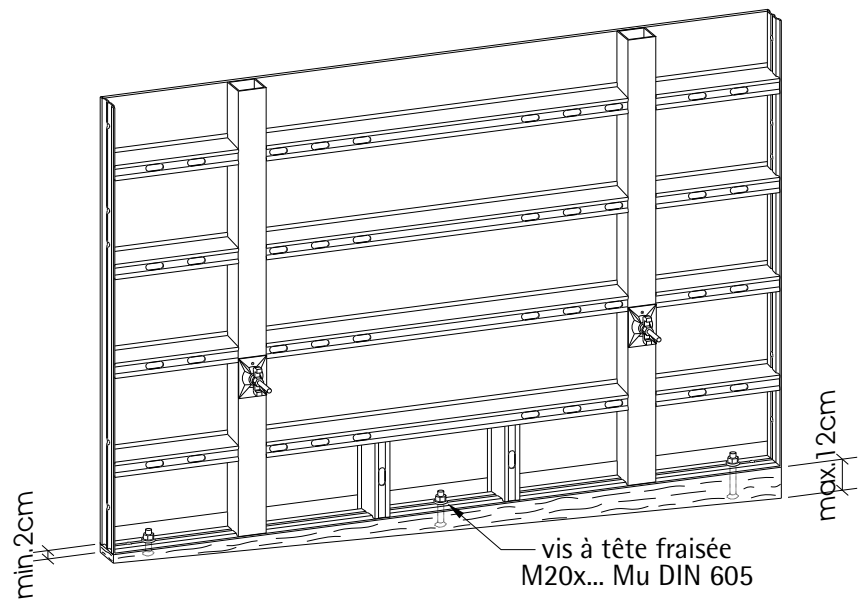
ill.74



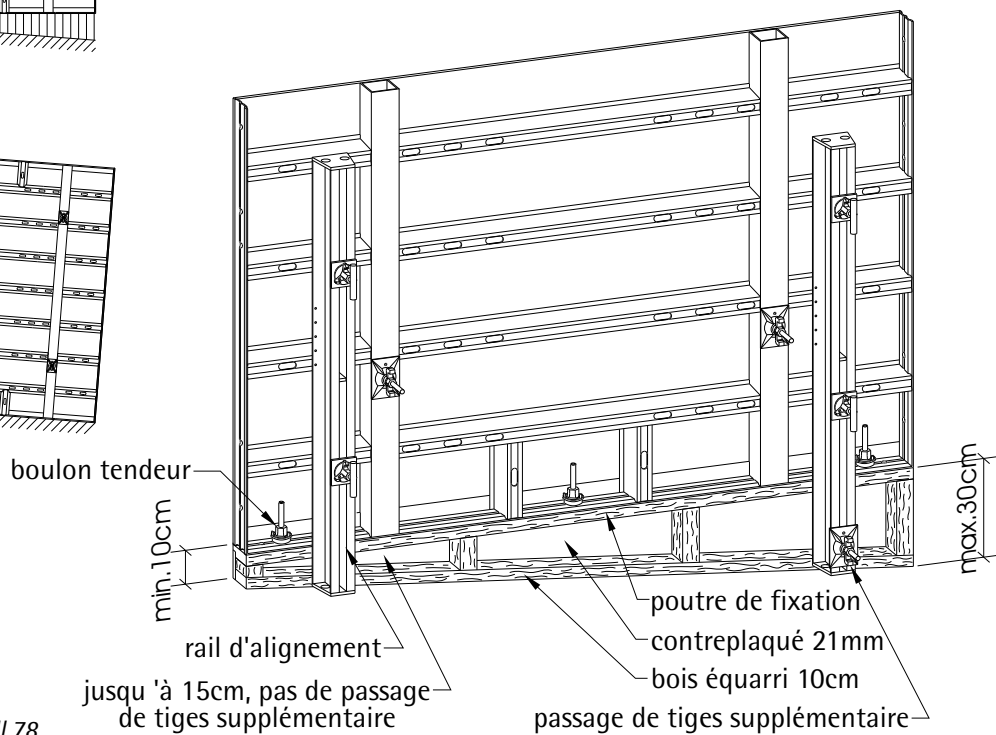
ill.76



ill.77



ill.75

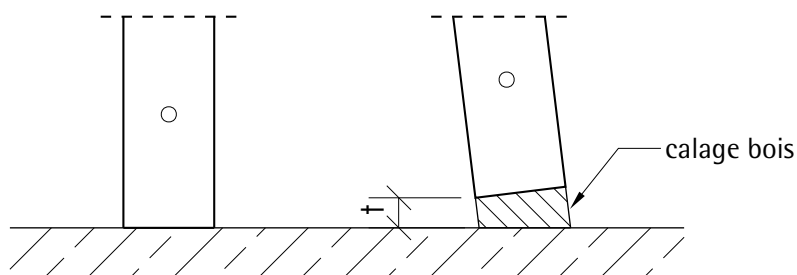


ill.78

Des excavations à gradins dans la fondation exigent un décalage en hauteur des éléments de coffrage, ce qui peut être réalisé sans problème étant donné que la bride de serrage à clavette LOGO serre le cadre d'élément en tant que pièce de jonction et qu'elle ne doit respecter aucune suite de trous déterminée. Ceci s'applique également aux éléments qui doivent être posés d'aplomb sur une pente. Une talonnette en forme biaise ou trapézoïdale doit être mise en place entre l'élément et la surface inclinée. En présence d'une faible pente, cette talonnette peut être réalisée

à partir d'une section de bois massif biaise vissé au cadre d'élément inférieur. Lorsque la pente est plus forte, un élément est réalisé à partir d'une poutre de fixation, d'un bois équarri de 10 et d'une peau coffrante de 21mm et également vissé au cadre d'élément. Dans ce cas, des rails d'alignement sont requis pour assurer l'étalement de même qu'en règle générale, un passage de tiges supplémentaire dans la zone de la pièce de compensation. Les mesures mentionnées ci-dessus ne seront pas prises lorsque les éléments peuvent être posés inclinés sur les pentes.

ill.79



Le tableau 5 indique les valeurs limites Δe pour les différentes hauteurs de coffrage

hauteur de coffrage	unilatéralement conique sans calage bois	unilatéralement conique avec calage bois t	bilatéralement conique
2,70m	25cm	35cm $t=2,5$ cm 45cm $t=5,0$ cm 55cm $t=7,5$ cm	25cm
4,05m	40cm	50cm $t=2,5$ cm 60cm $t=5,0$ cm	35cm
5,40m	50cm	60cm $t=2,5$ cm 70cm $t=5,0$ cm 80cm $t=7,5$ cm	45cm

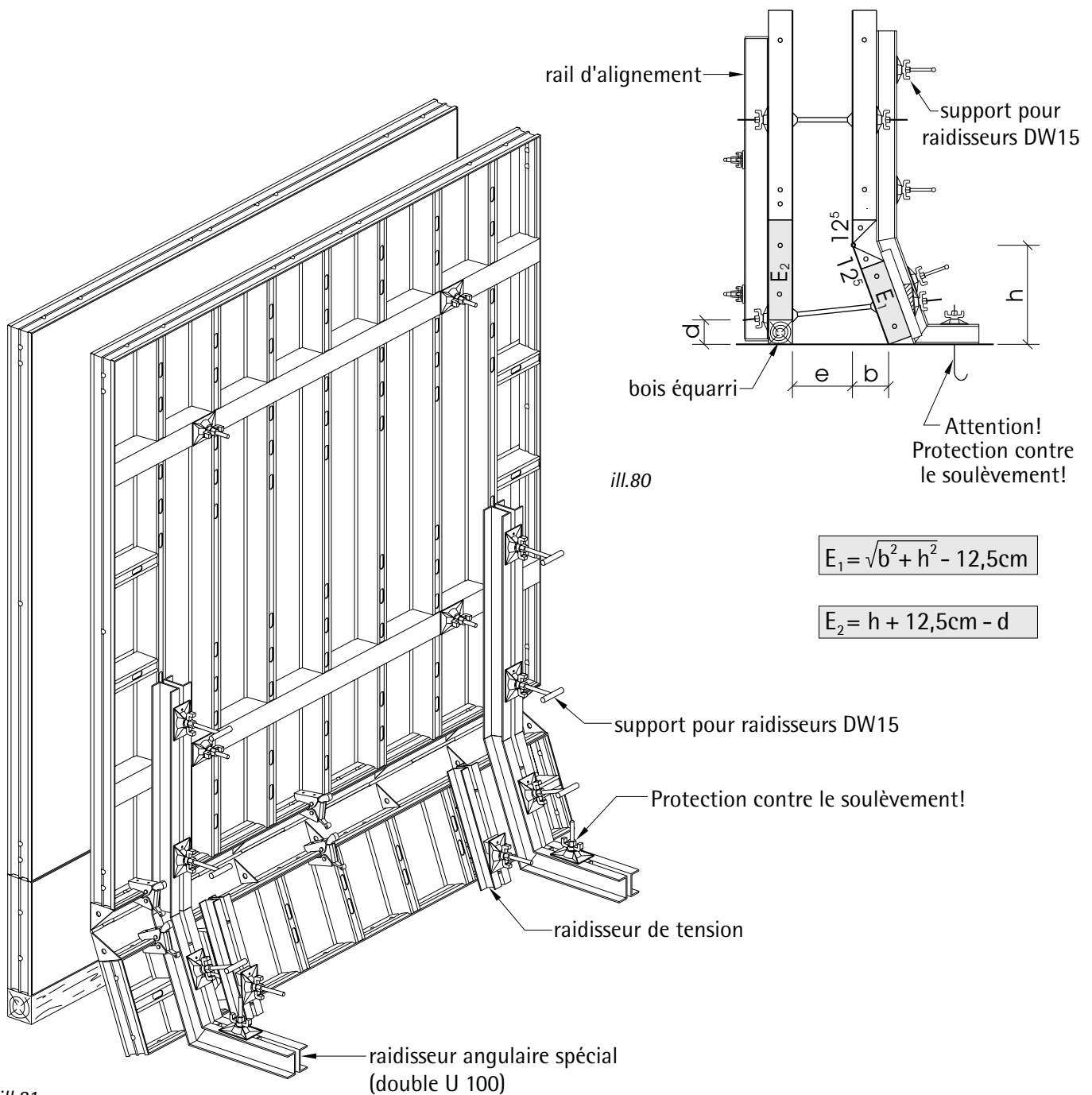
tbl.5

Pour les murs de soutènement à coffrer, l'inclinaison possible des éléments est fonction du passage de tiges dans la poutre de la banche 240x270cm.

Le tableau 5 indique les valeurs limites Δe pour les différentes hauteurs de coffrage

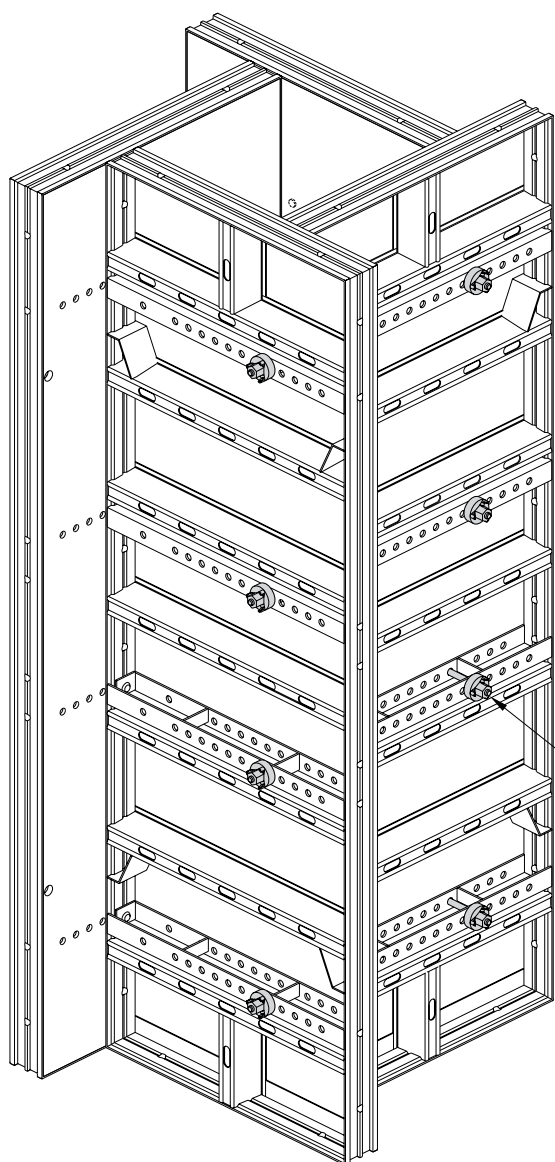
épaisseur de mur en bas
 - épaisseur de mur en haut
 Δe

En calant le côté incliné du coffrage, l'inclinaison peut être encore plus augmentée (voir valeurs t dans le tableau 5). Si les inclinaisons à coffrer sont supérieures aux valeurs indiquées, il est possible d'utiliser des éléments LOGO. Le passage de tiges y est alors réalisé par une douille dans la peau coffrant et non au travers du cadre, de sorte que lorsque les éléments sont posés debout, les tiges filetées peuvent être inclinées jusqu'à 20°.

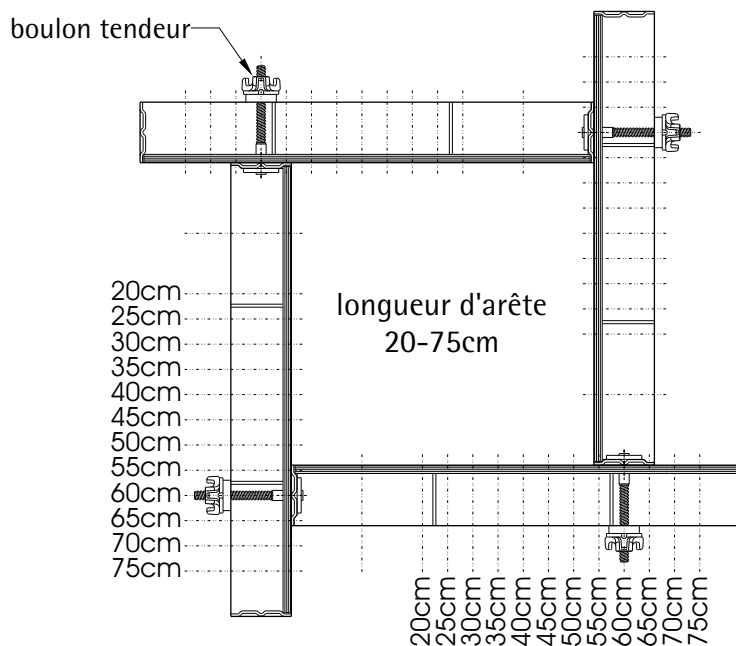


Les murs équipés d'un gousset de renfort en partie inférieure sont coffrés avec des éléments horizontaux dans la zone du gousset de renfort. Sur la transition entre le gousset de renfort et le mur vertical, l'angle orientable d'une longueur de côtés de 12,5cm est mis en place. Un élément LOGO et une compensation en plastique éventuellement requise en plus complètent le coffrage dans la zone du gousset de renfort. En présence d'un gousset de renfort des deux côtés, le coffrage est réalisé sur les deux côtés de la même manière. En présence d'un gousset de renfort d'un

côté, un élément LOGO supplémentaire est installé à l'horizontale, en face de l'angle orientable, fixé par le chantier sur un bois équarri afin de passer la tige. Exemple : près.: $b=20\text{cm}$; $d=12\text{cm}$; $h=50\text{cm}$
 $E_1 = \sqrt{20^2 + 50^2} - 12,5\text{cm} = 41,3\text{cm} \rightarrow \text{élé.} 40\text{cm} + 1\text{cmPE}$
 $E_2 = 50 + 12,5 + 12 = 50,5\text{cm} \rightarrow \text{élé.} 50\text{cm}$
 Pour assurer l'étalement de tous les éléments, des raidisseurs angulaires spécialement conçus à cet effet doivent être montés dans la zone du gousset de renfort. Des rails d'alignement sont fixés sur le côté droit du mur (ill.81).



ill.83



ill.82

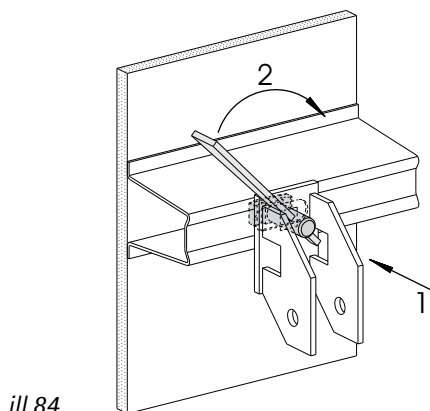
boulon tendeur

hauteur d'élément	nombre de boulons tendeurs	
	par jonction	par poteau cpl.
0,75m	2	8
0,90m	2	8
1,35m	2	8
2,40m	4	16
2,70m	4	16

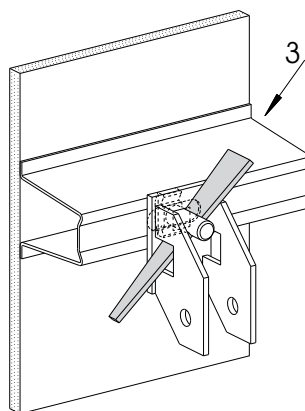
tbl.6

Pour coffrer les poteaux, quatre éléments à usage multiple sont assemblés par les boulons tendeurs dans chaque cas requis (tbl.6). Les profils perforés soudés dans les éléments à usage multiple assurent l'ajustement de sections transversales, carrées ou rectangulaires, pour des sections de 20cm à 75cm dans un module de 5cm.

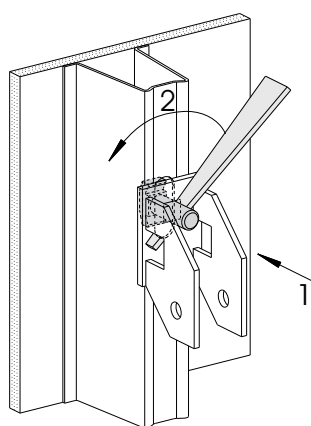
En cas de coffrages de rehausses, deux brides de serrage à clavette LOGO et un rail d'alignement doivent être prévus par jonction de panneaux.



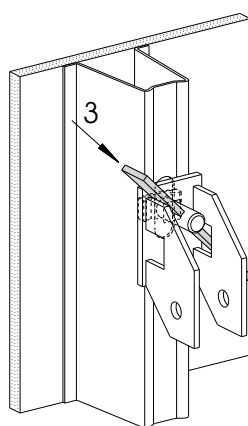
ill.84



- 1 - enficher
- 2 - tourner dans le sens des aiguilles d'une montre
- 3 - fermer



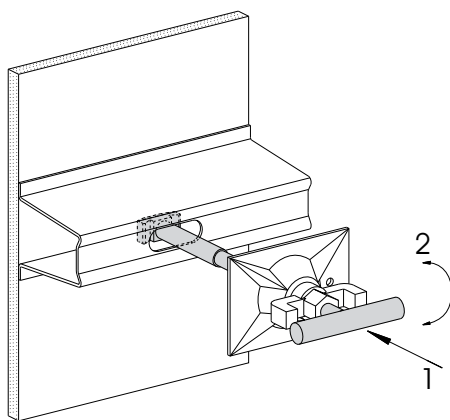
ill.85



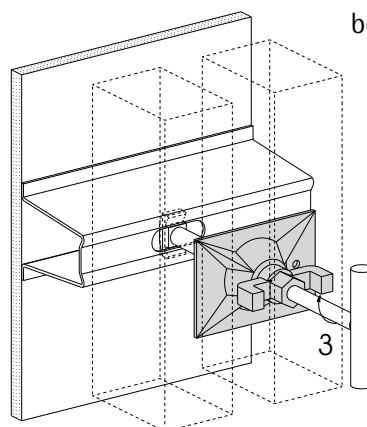
- 1 - enficher
- 2 - tourner dans le sens contraire des aiguilles d'une montre
- 3 - fermer

Accessoires avec clavette
console LOGO
fixation d'étau élargie

Accessoires avec filet DW:
rail d'alignement
renforcement orientable
support pour raidisseur DW15
boulon tête-marteau DW15 300/240



ill.86



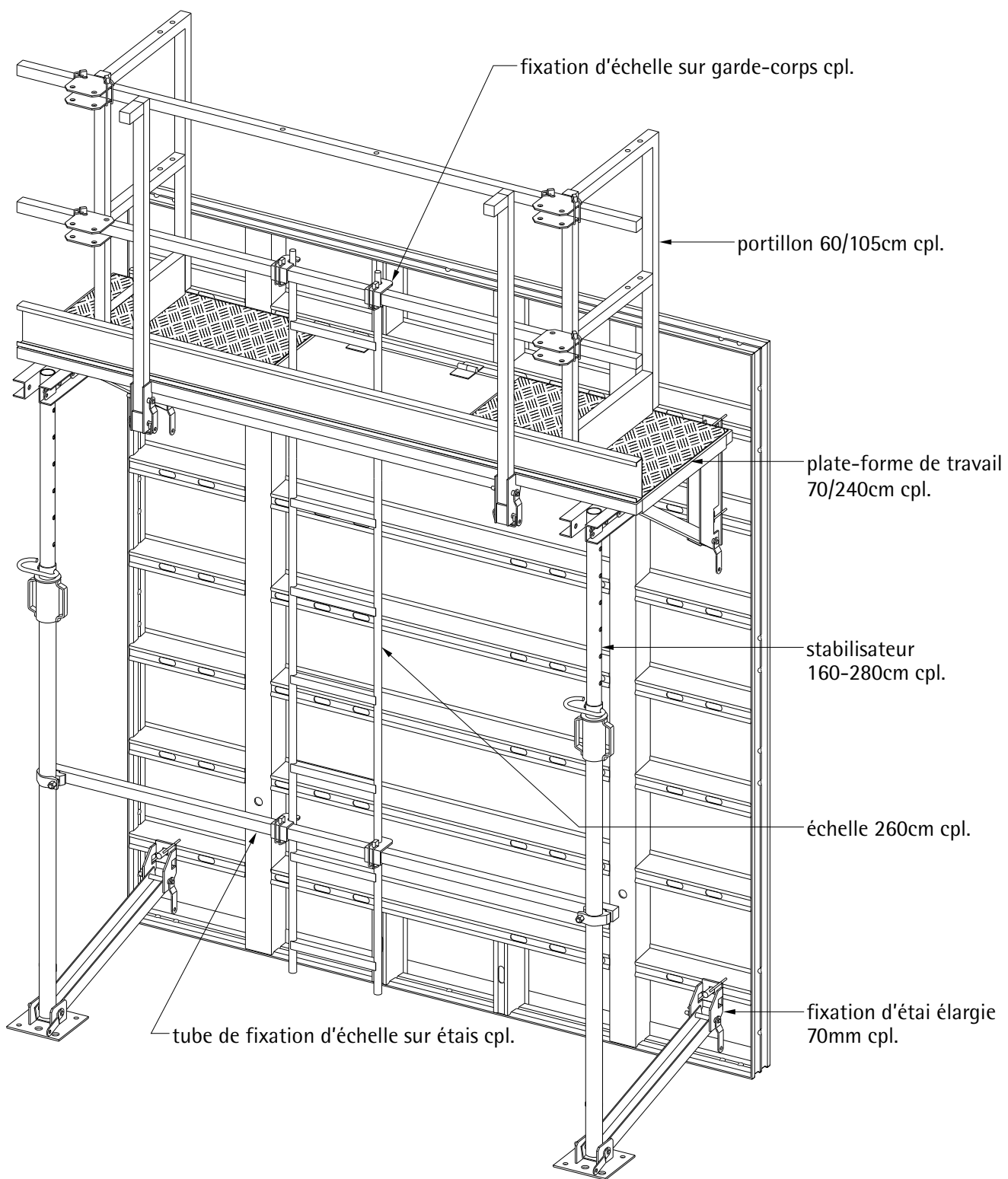
- 1 - enficher
- 2 - tourner
- 3 - fermer

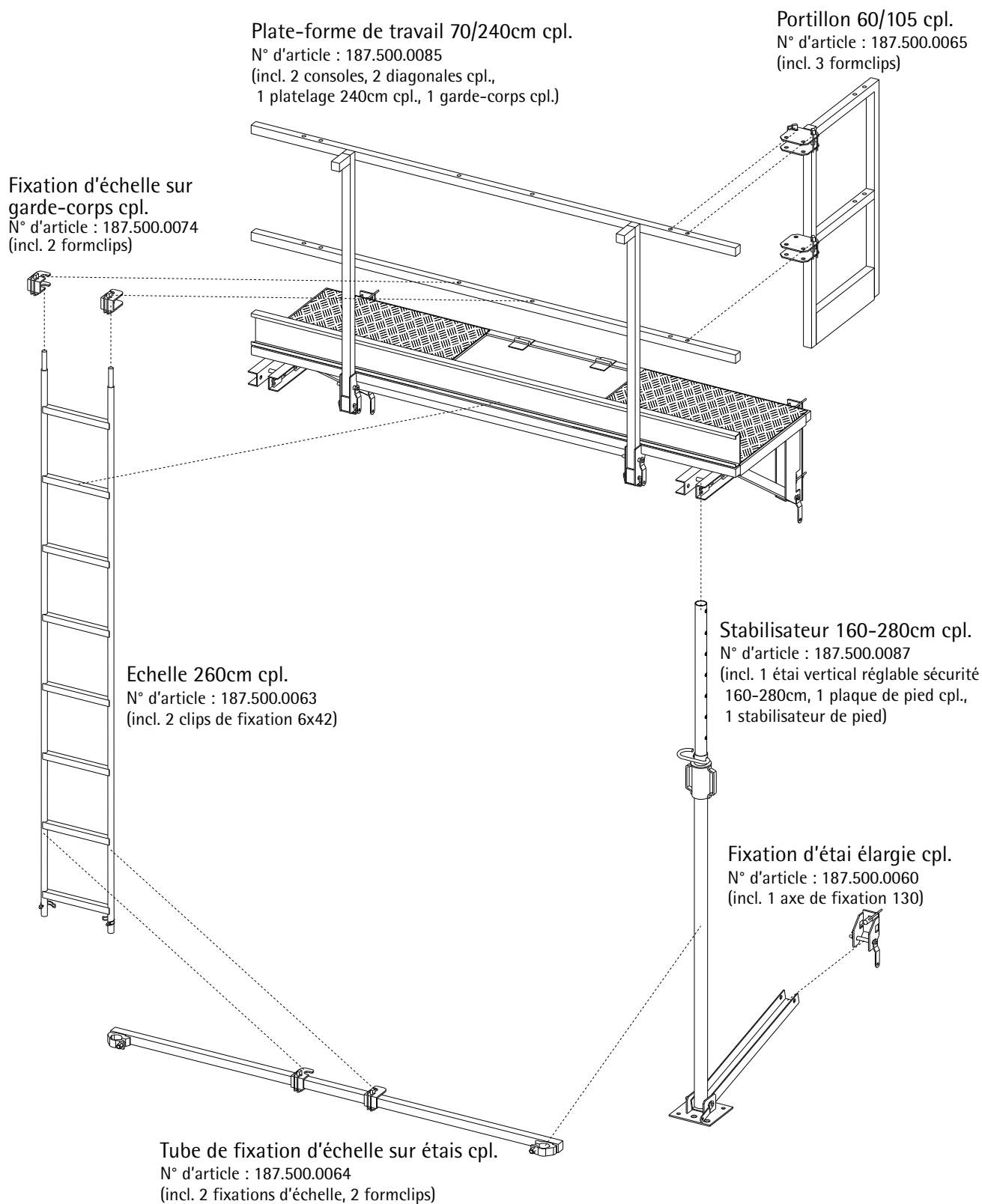
La fixation d'accessoires est opérée dans les trous oblongs des profilés oméga au moyen d'une jonction à tête-marteau et d'une clavette ou d'un filet avec écrou.

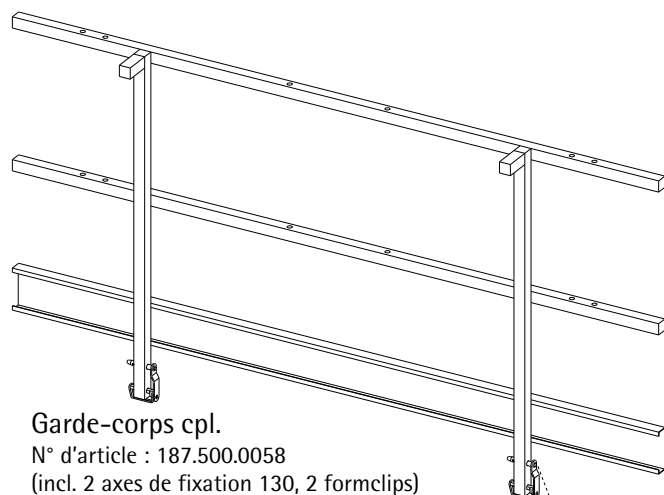
Accessoires avec clavette : En premier lieu, la tête-marteau doit être enfichée dans le trou oblong prévu. La clavette est sortie et est dirigée vers la gauche en cas d'éléments montés debout. En tournant la clavette de 90° vers la droite, la tête-marteau arrive sur la position de fermeture. La clavette doit être frappée vers le bas jusqu'à ce que la tête-marteau et que l'accessoire affleurent le profilé oméga. En cas d'éléments utilisés à l'horizontale, opérer de la même manière à l'exception qu'ici, la clavette

doit être tournée de la droite vers la gauche. **Attention : Ne jamais fermer la clavette du bas vers le haut.**

Accessoires avec filet DW : Tout d'abord, enficher la tête-marteau dans le trou oblong. La contre plaque à rotule ou l'écrou ailé doit être resserré jusqu'à la poignée. En tournant la poignée de 90° vers la gauche ou vers la droite, la tête-marteau arrive sur la position de fermeture. La contre plaque à rotule ou l'écrou ailé est serré jusqu'à ce que le boulon à tête-marteau et l'accessoire affleurent le profilé oméga. Lorsque l'accessoire est monté, les axes longitudinaux de la poignée et du profilé oméga doivent être à angle droit l'un par rapport à l'autre (ill.86).



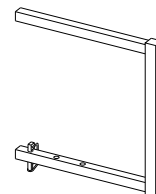




Garde-corps cpl.
N° d'article : 187.500.0058
(incl. 2 axes de fixation 130, 2 formclips)

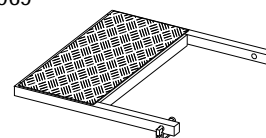
Rallonge pour portillon cpl.

N° d'article : 187.500.0066
(incl. 1 formclip)

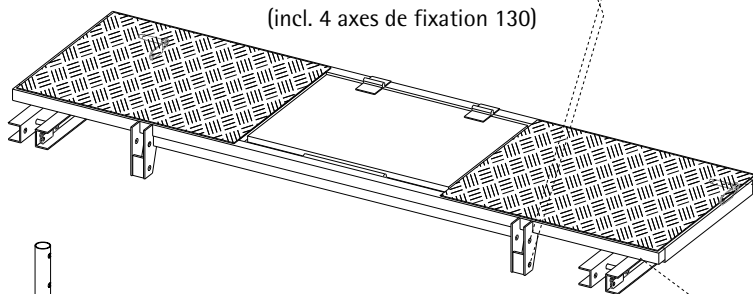


Rallonge pour platelage 30cm

N° d'article : 187.500.0069
(incl. 1 formclip)



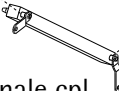
Platelage 240cm cpl.
N° d'article : 187.500.0056
(incl. 4 axes de fixation 130)



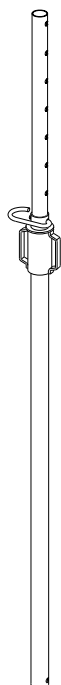
Console
N° d'article : 187.500.0055



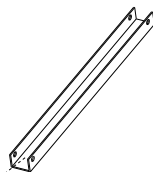
Diagonale cpl.
N° d'article : 187.500.0057
(incl. 2 axes de fixation 130)



Étai vertical réglable de sécurité 160-280cm
N° d'article : 187.500.0059



Stabilisateur de pied
N° d'article : 187.500.0061



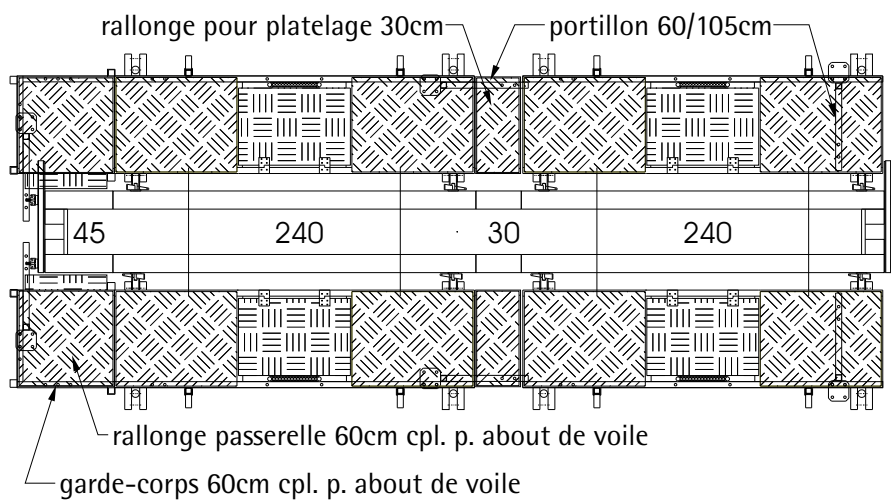
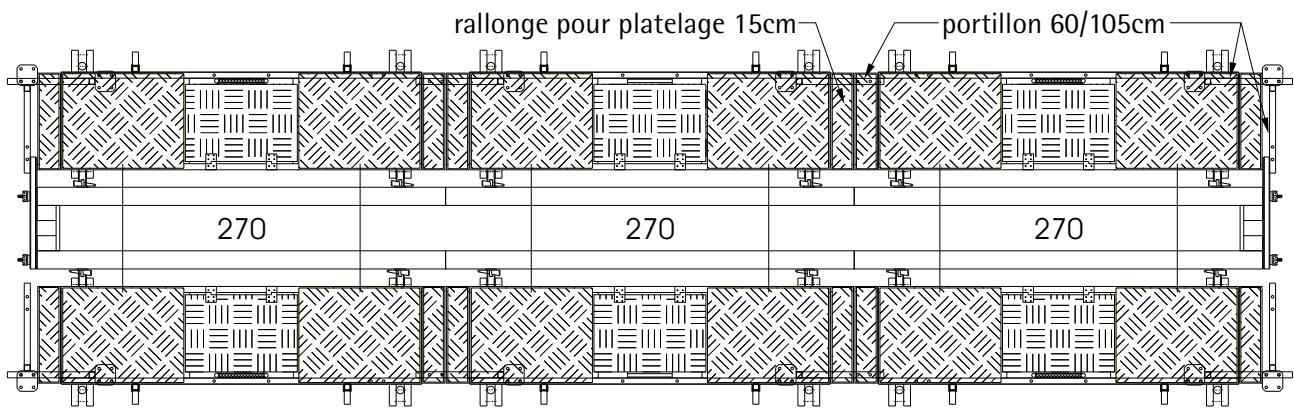
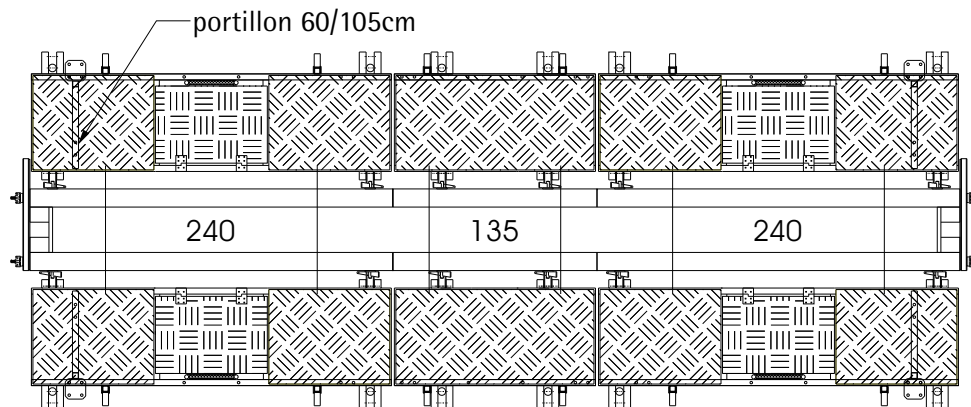
Plaque de pied cpl.
N° d'article : 187.500.0062
(incl. 1 axe de fixation 130)

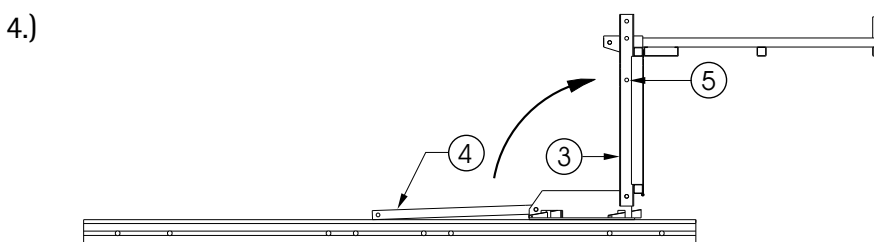
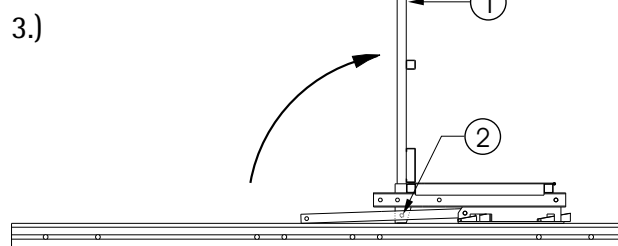
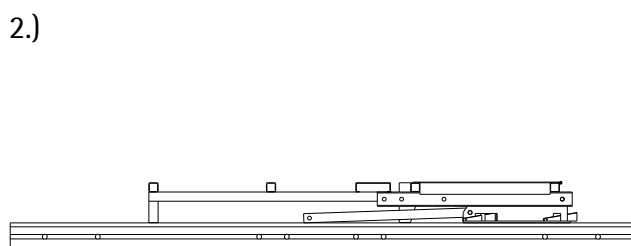
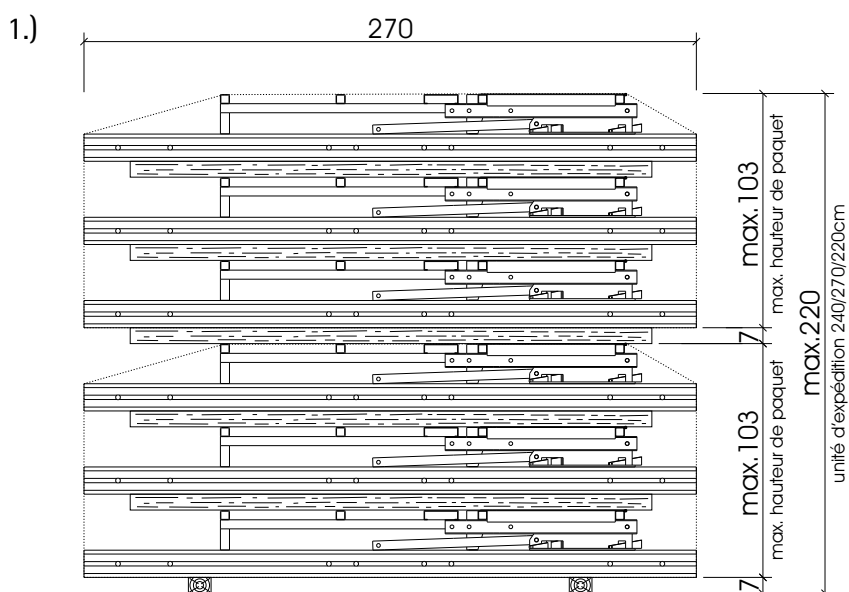


Matériel supplémentaire

N° d'article	Item d'article
187.500.0086	plate-forme de travail 70/135 cpl. pour Midi-élément
187.500.0076	platelage 135cm cpl. pour Midi-élément
187.500.0077	garde-corps 135cm cpl. pour Midi-élément
187.500.0088	stabilisateur 280-390cm cpl.
187.500.0078	étau vertical réglable sécurité 280-390cm
187.500.0070	rallonge pour platelage 15cm
187.500.0068	rallonge pour platelage 45cm
187.500.0071	échelle 130cm cpl.

Multip LOGO (Sécurité colisable)





ill.91

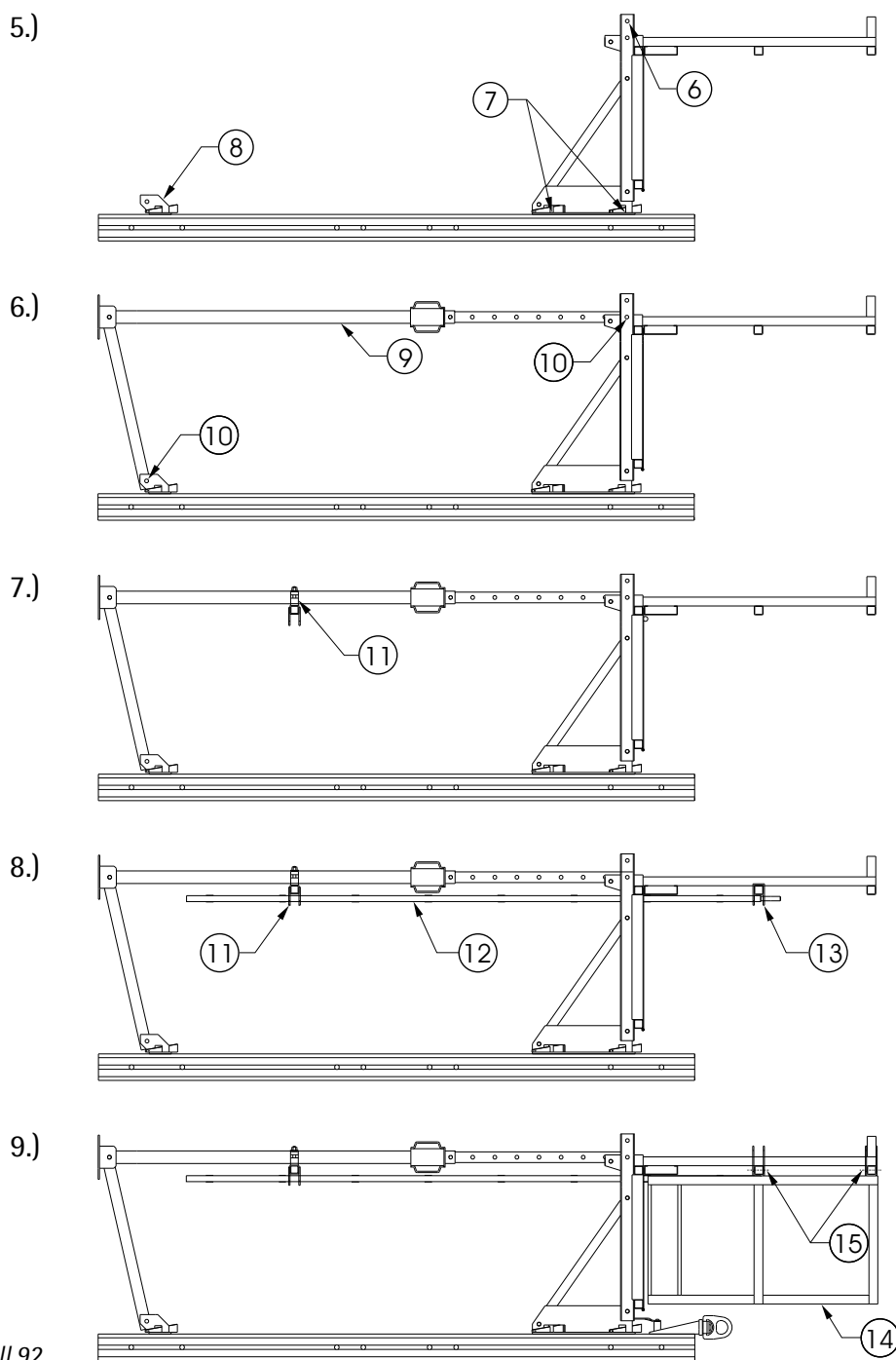
1.) **Attention:**

Lors de l'utilisation des auxiliaires de chargement (force portante 1400kg), transportez max. un paquet de 3 éléments incl. sécurité colisable (voir p.75) !!!

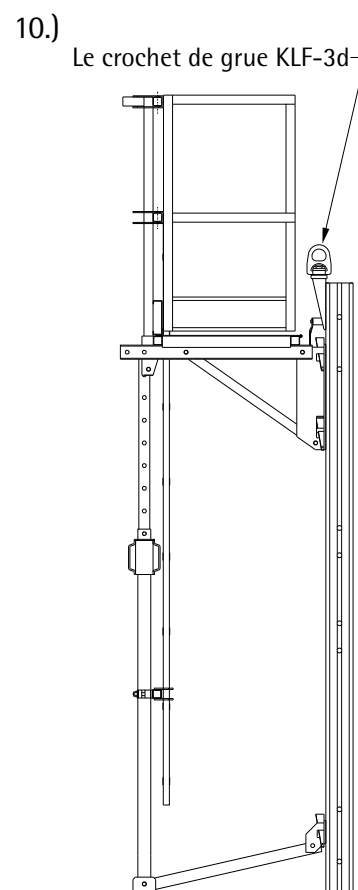
3.) Ouvrez le garde-corps (1) et assurez avec le formclip (2).

4.) Ouvrez le platelage (3) et la diagonale (4). Ensuite, assurez avec des axes de fixation 130 (5).

2.) Plate-forme de travail 70/240cm resp. 70/135cm pré-assemblée cpl. sur élément



ill.92

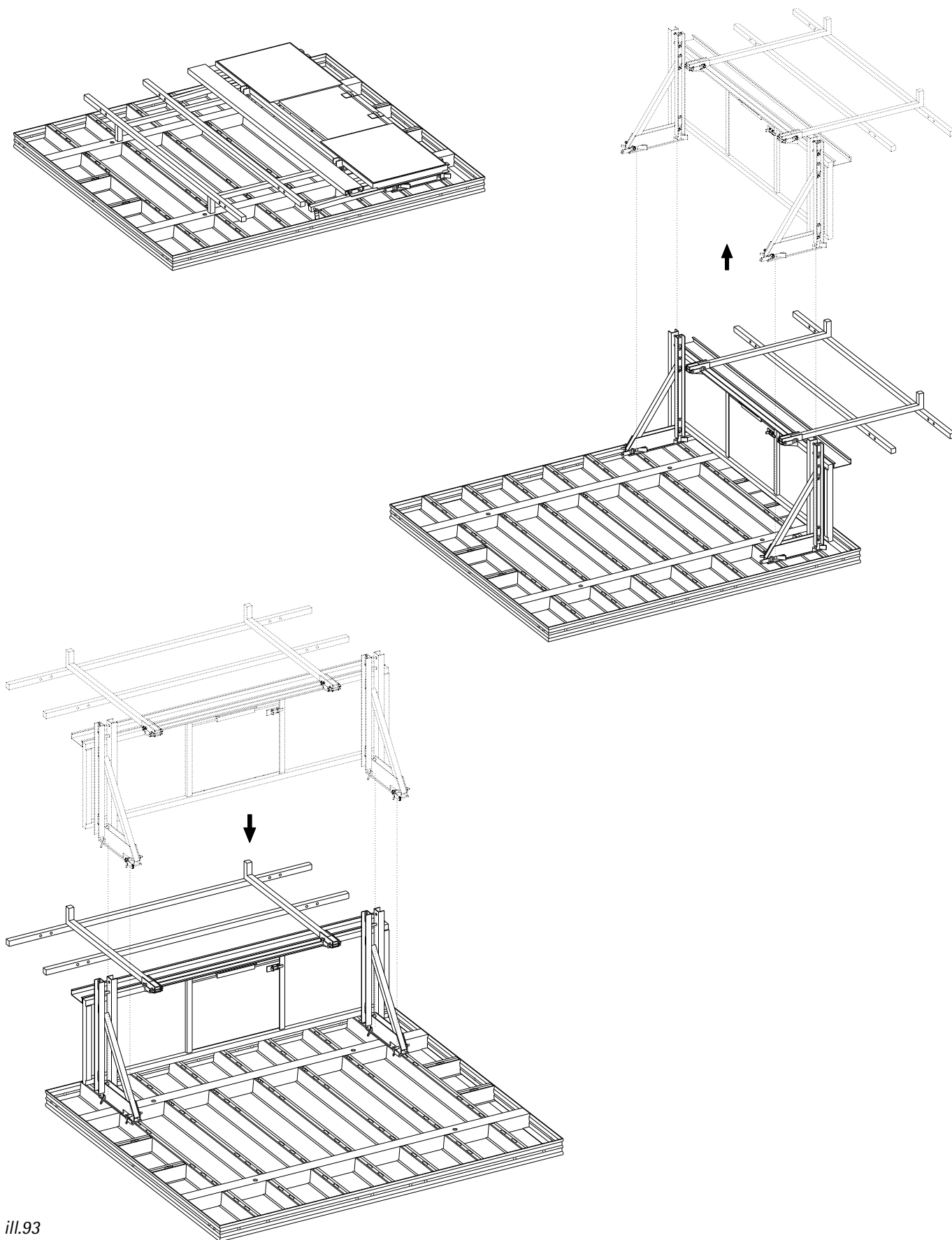


10.) Le crochet de grue KLF-3d

- 5.) Si besoin : changez la position (niveau ou sens) de la plate-forme de travail : fixez la griffe de la grue aux axes de fixation 130 (6); ouvrez les 4 boulons de tête marteau (7); déplacez la plate-forme de travail. Attachez la fixation d'étau élargie (8) avec le boulon de tête marteau dans le premier trou oblong du bord extérieur.
- 6.) Attachez le stabilisateur 160-280cm (9) avec 2 axes de fixation 130 (10) au platelage et à la fixation d'étau élargie. Le stabilisateur se compose d'étau vertical réglable de sécurité, plaque de pied

et stabilisateur de pied.

- 7.) Attachez le tube de fixation d'échelle sur étais en boulonnant les colliers sur les étais verticaux réglables de sécurité (11).
- 8.) Accrochez l'échelle 260cm (12) avec le profil d'un barreau au platelage. La trappe d'accès doit être ouverte. Assurez l'échelle avec le tube de fixation d'échelle sur étais (11) et fixation d'échelle, garde-corps (13).
- 9.) Attachez le portillon au garde-corps (14) avec 3 formclips (15). Accrochez KLF-3d à profil vertical.



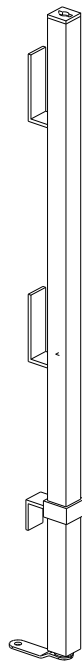
ill.93

Console LOGO

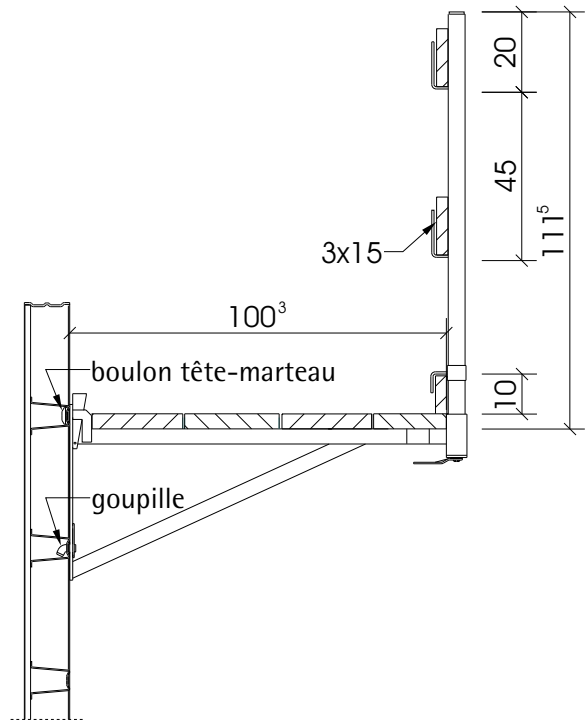
Garde corps / planche
110cm pour portillon

N° d'article : 189.004.0034

Poids : 5,00kg



ill.94

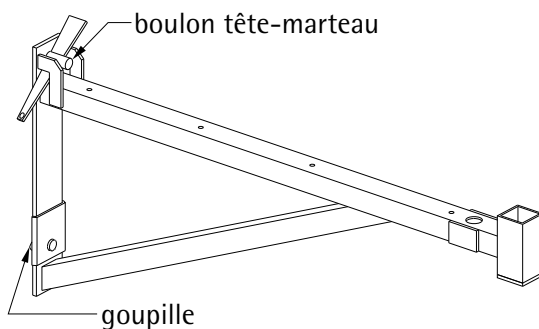


ill.95

Console LOGO

N° d'article : 187.500.0014

Poids : 9,00kg

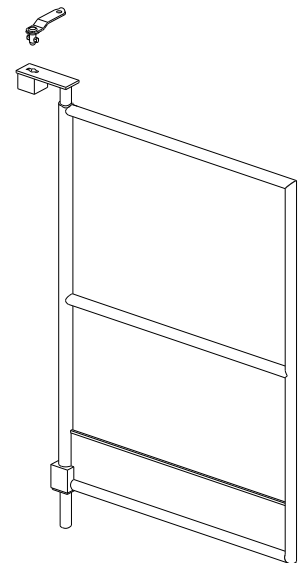


ill.96

Portillon 75x100cm
pour passerelle

N° d'article : 189.004.0035

Poids : 10,00kg



ill.97

Si on doit utiliser des petits parmeaux de compensation, des rallonges de platelage au bout de la sécurité colisable sont installées.

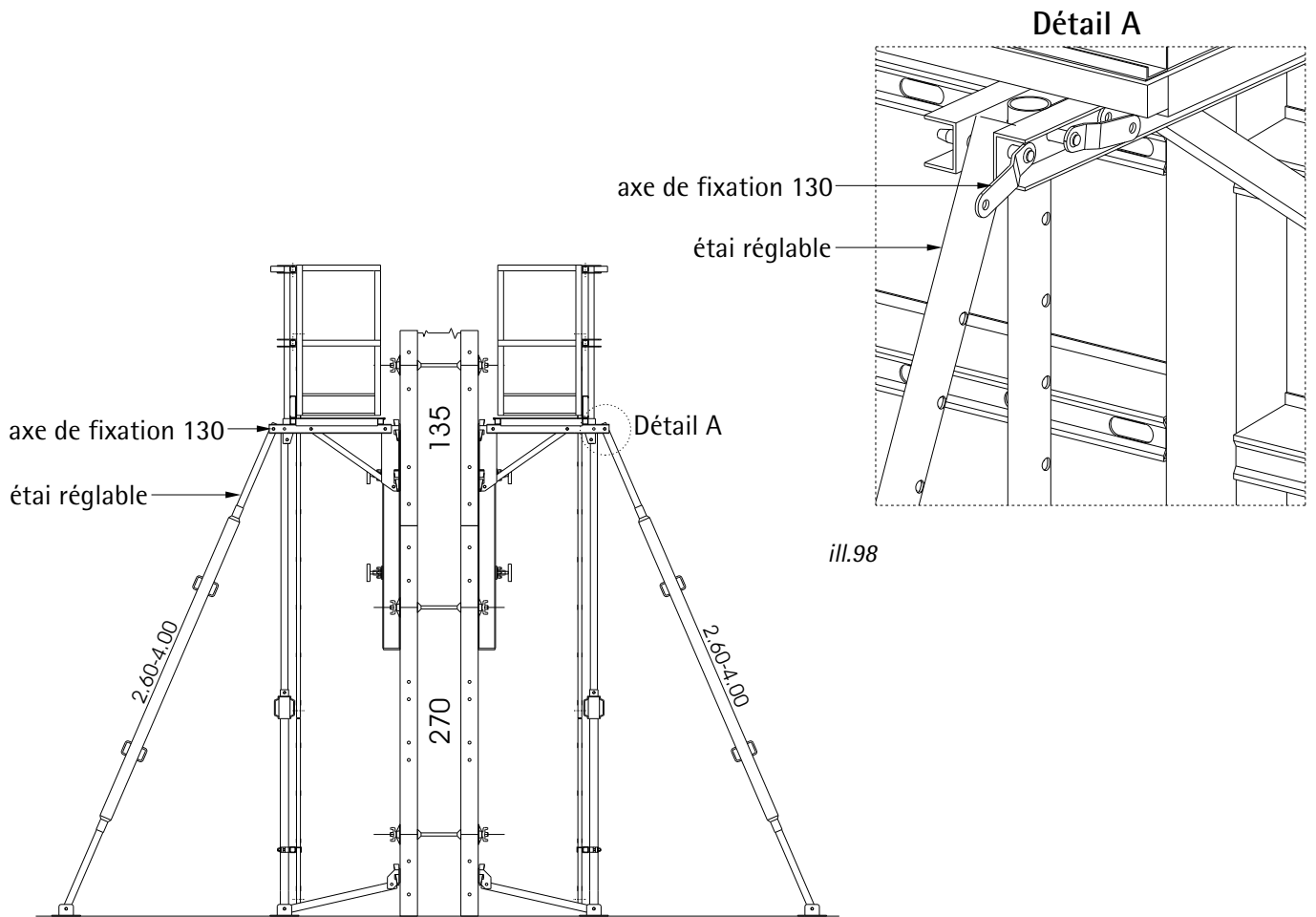
Si la rallonges sont trop courtes (p. ex. angles) des consoles sont utilisées. Celles-ci doivent alors être équipées sur le chantier d'un plancher et d'une protection latérale. Mettez d'abord la goupille dans la partie inférieure de la console dans un trou oblong. Décalez ensuite la console jusqu'à ce que le boulon tête-marteau pénètre également en haut dans un trou oblong. Fermez la clavette.

L'écart entre les consoles LOGO ne doit pas excéder 2,00m.

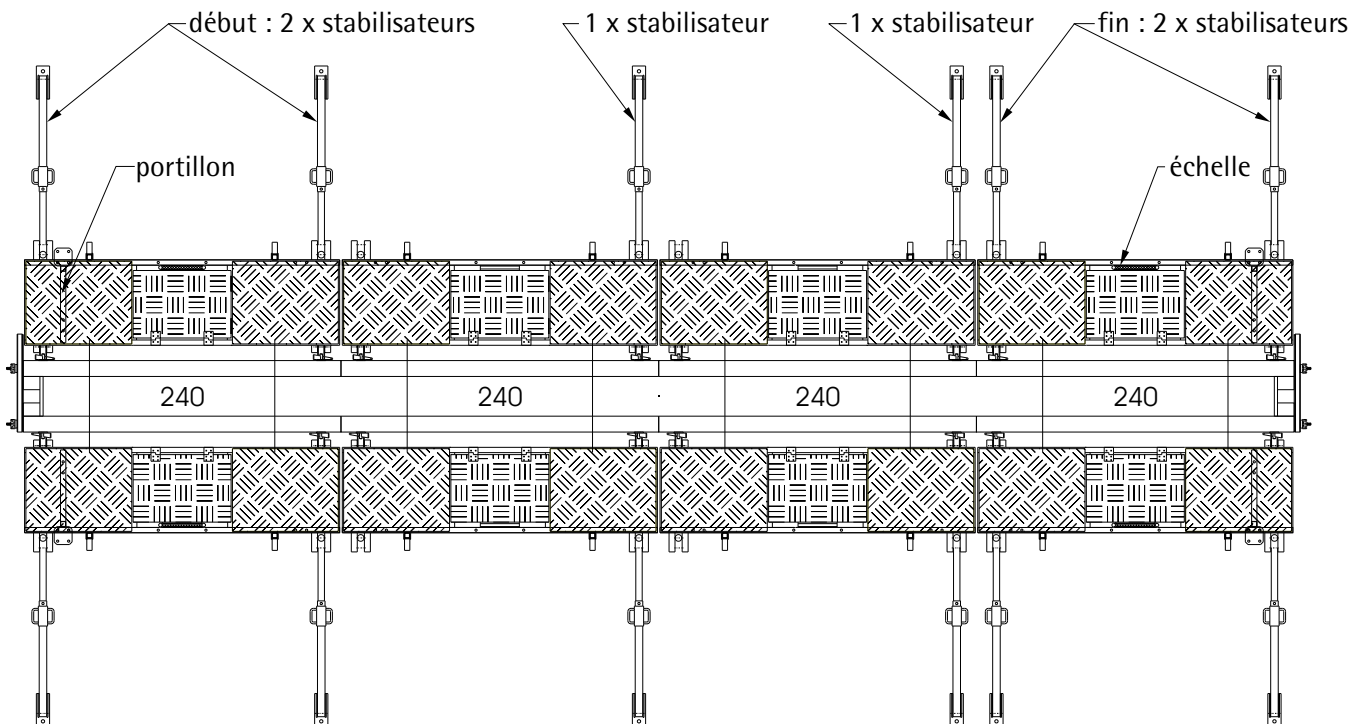
Le poids utile se rapportant à la surface est de $p=3,0\text{kN/m}^2$.

Attention:

Les platelages doivent être vissés sur les consoles Logo pour le transport d'élément ou d'unités d'éléments sinon, ils doivent être enlevés puis remis en place après le déplacement du coffrage.



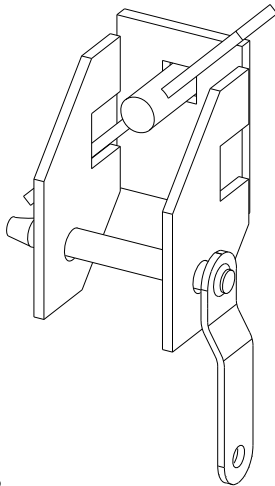
ill.99



Fixation d'étais élargie 70mm

N° d'article : 187.500.0060

Poids : 2,00kg

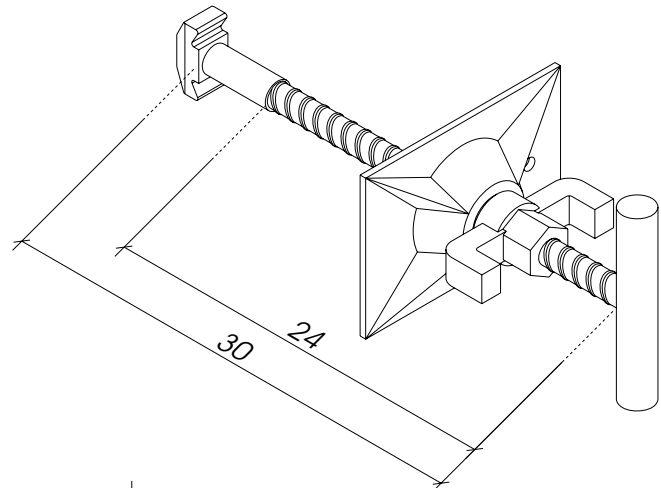


ill.102

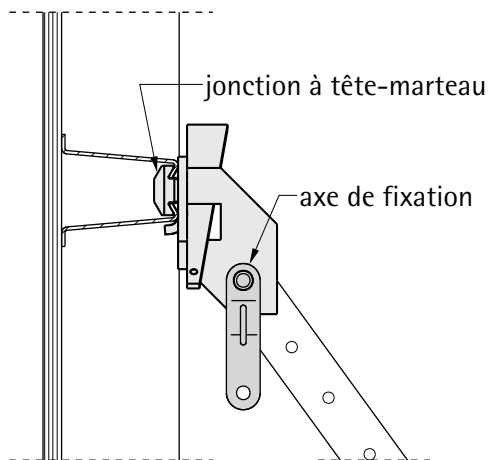
Support pour raidisseurs DW15 longueur de serrage 6-20cm

N° d'article : 187.500.0021

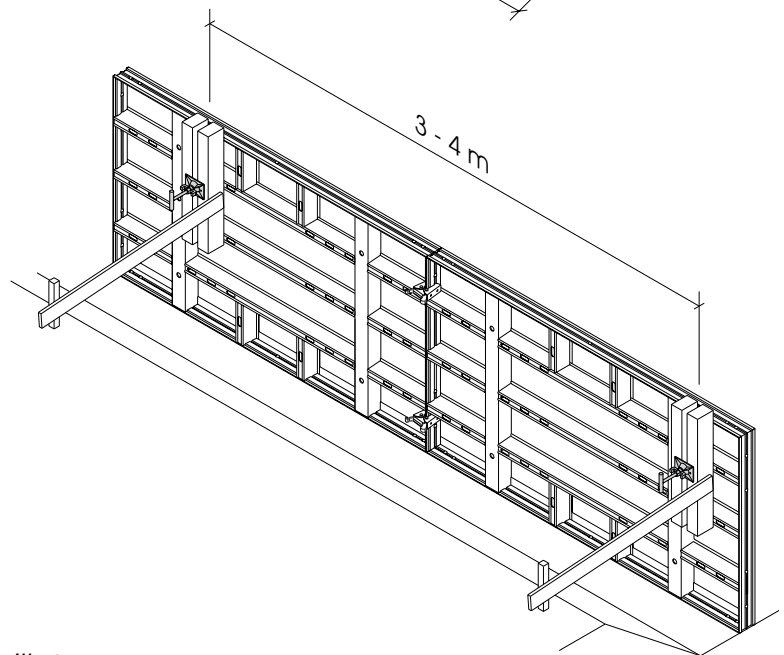
Poids : 1,60kg



ill.101



ill.103



ill.104

Pour l'alignement d'aplomb du coffrage des étais réglables sont montés sur les sécurité LOGO colisable. En grimant, les étais réglables sont fixés directement à l'élément.

La pièce de jonction à cet effet est la fixation d'étais élargie (ill.102) qui est fixée à l'élément par une jonction à tête-marteau intégrée.

L'étais réglable proprement dit est fixé par un axe de fixation d'étais élargie (ill.103) ou sécurité Logo colisable.

L'écart entre les étais réglables ne doit pas excéder

3,00m.

Pour le nombre et la taille des étais réglables de hauteurs de coffrages différentes, voir partie « Coupes, Vues de face », page 82 et suivantes.

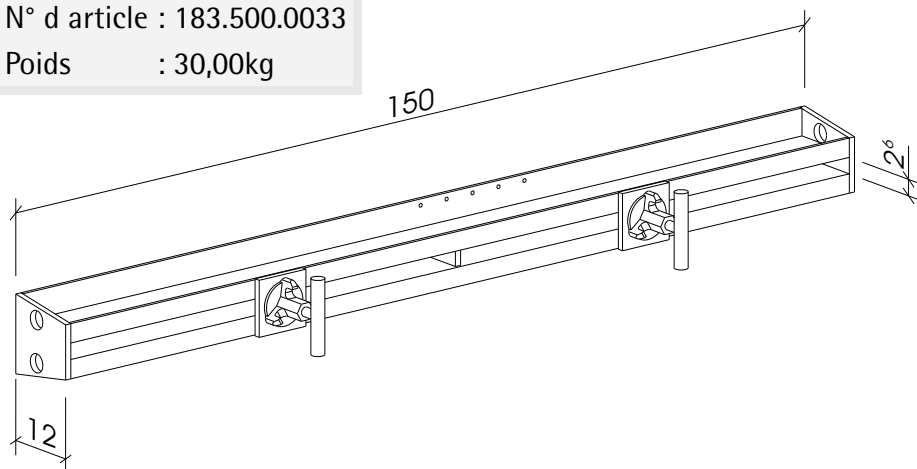
Calage traditionnel :

Deux bois équarri sont fixés au coffrage par un support pour raidisseurs DW15 (ill.101) sur lesquels une planche est clouée. En face, la planche est clouée à un poteau enfoncé dans la fouille (talus).

Rail d'alignement

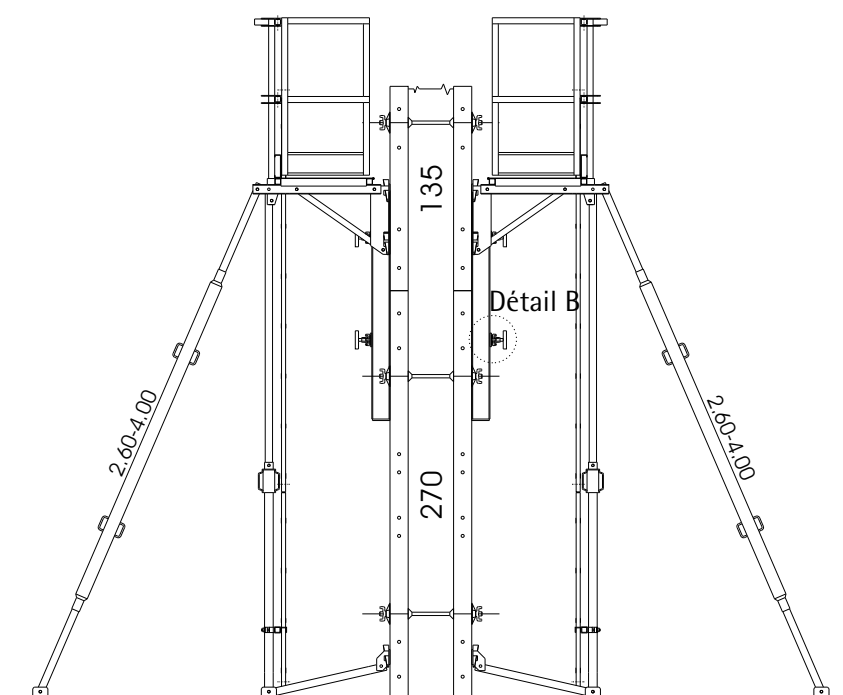
N° d'article : 183.500.0033

Poids : 30,00kg



$W = 58 \text{ cm}^3$
 $I = 386 \text{ cm}^4$
 adm. $M = 9,3 \text{ kNm}$

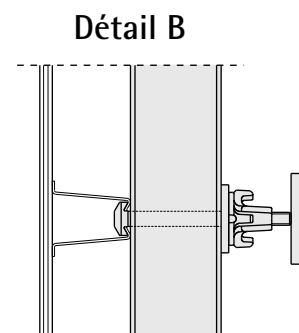
ill.105



ill.107

Lorsque les éléments Logo sont rehaussés, c'est-à-dire que deux éléments ou plus sont assemblés sur la hauteur en des unités d'éléments, il est absolument nécessaire de raidir les joints d'élément horizontaux. Cette fonction est assurée par le sécurité LOGO (h=240/270cm + h=240/270cm) ou rail d'alignement (h=240/270cm + h=135cm) qui est assemblé aux éléments par deux jonctions à tête-marteau intégrées (ill.106).

Pour le nombre et la position des rails d'alignement pour différentes hauteurs de coffrage voir pages 82-83 et 88-91.

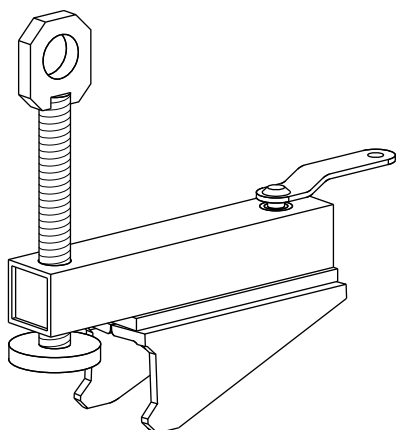


ill.106

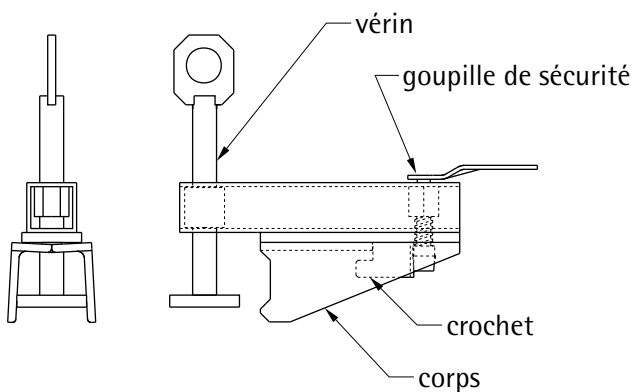
Auxiliaire de décoffrage

N° d'article : 187.500.0040

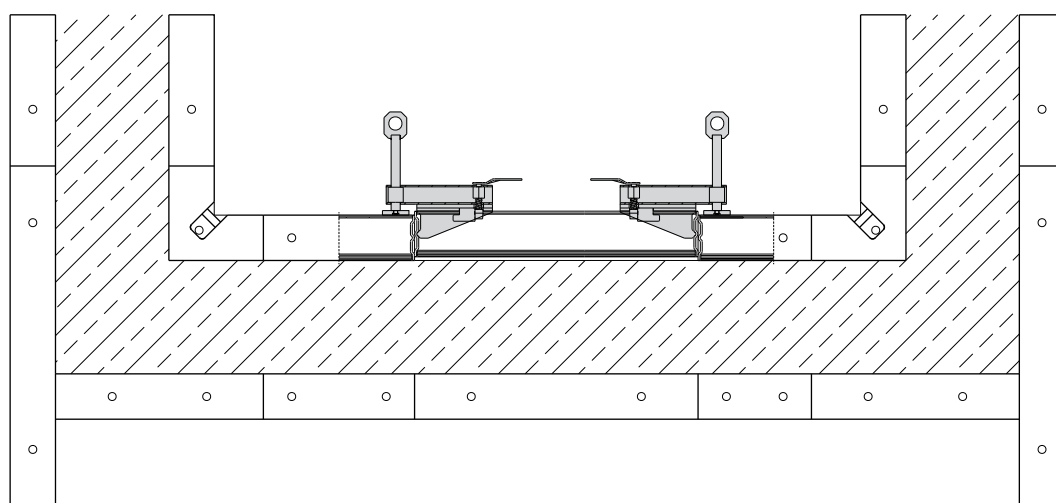
Poids : 6,0kg



ill.108



ill.109



ill.110

L'auxiliaire de décoffrage est un outil de décoffrage pour de petites sections de voiles.

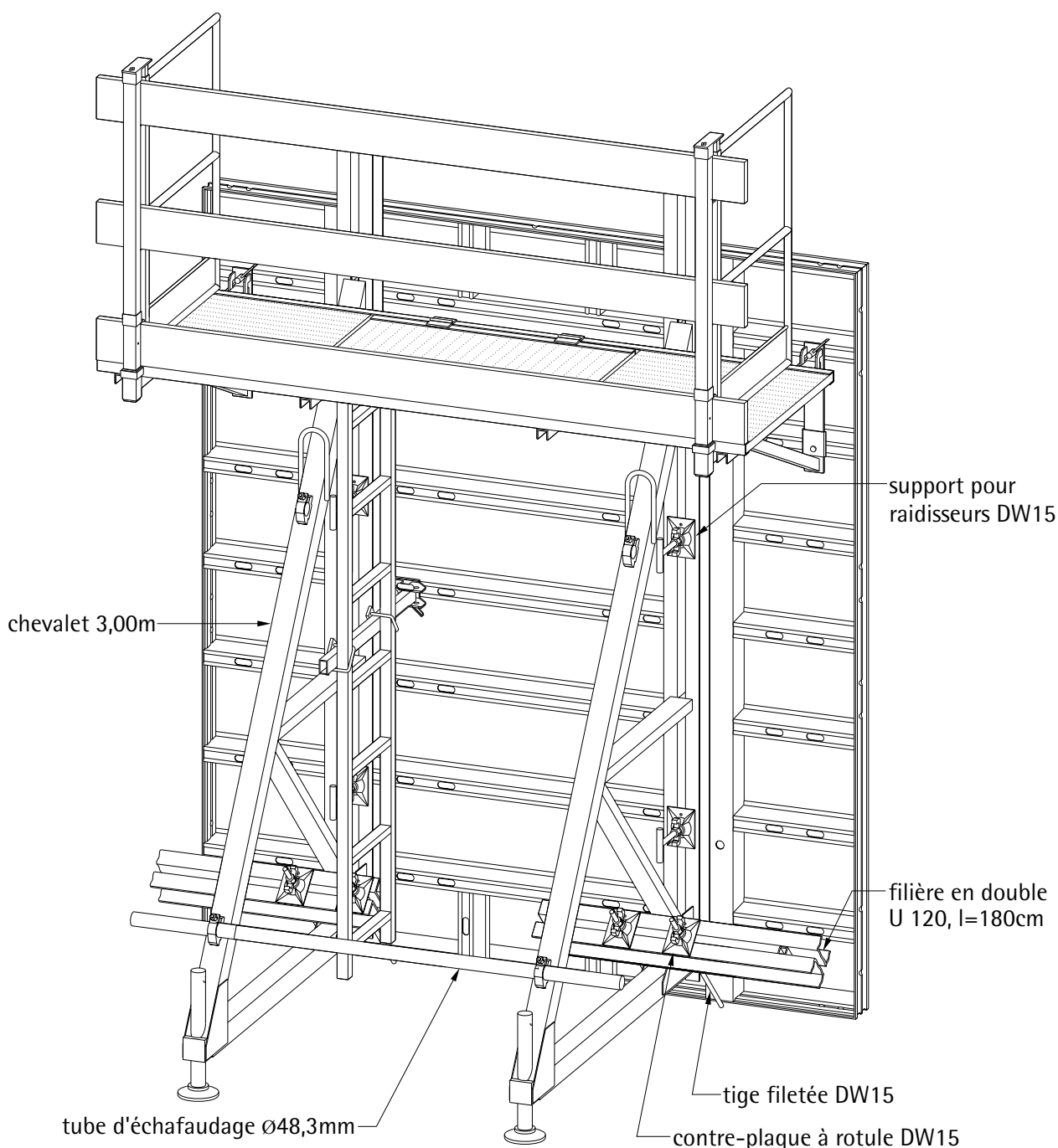
Si dès le départ aucune marge de décoffrage n'est prévue, l'utilisation de l'auxiliaire de décoffrage permet de libérer un seul élément de toute une unité. Pour se faire, deux auxiliaires de décoffrage sont montés à gauche et à droite de l'élément devant être libéré (ill.110).

Chaque élément dispose, à 15cm du bord, d'un trou oblong dans lequel est introduit le crochet de l'auxiliaire. La goupille de sécurité est dévissée.

Puis l'auxiliaire est déplacé le long du profilé, jusqu'à ce que le corps bute dans l'encoche intermédiaire du cadre. La goupille de sécurité doit ensuite être vissée dans le trou oblong.

Les crochets et goupilles sont bloqués dans le trou, de sorte que l'auxiliaire ne peut plus bouger.

En tournant simultanément les vérins, ces derniers agissent sur les éléments voisins. La force de réaction déclenche le processus de décoffrage. Ces actions doivent être effectuées simultanément à gauche et à droite, à la fois en haut et en bas de l'élément.



ill.111

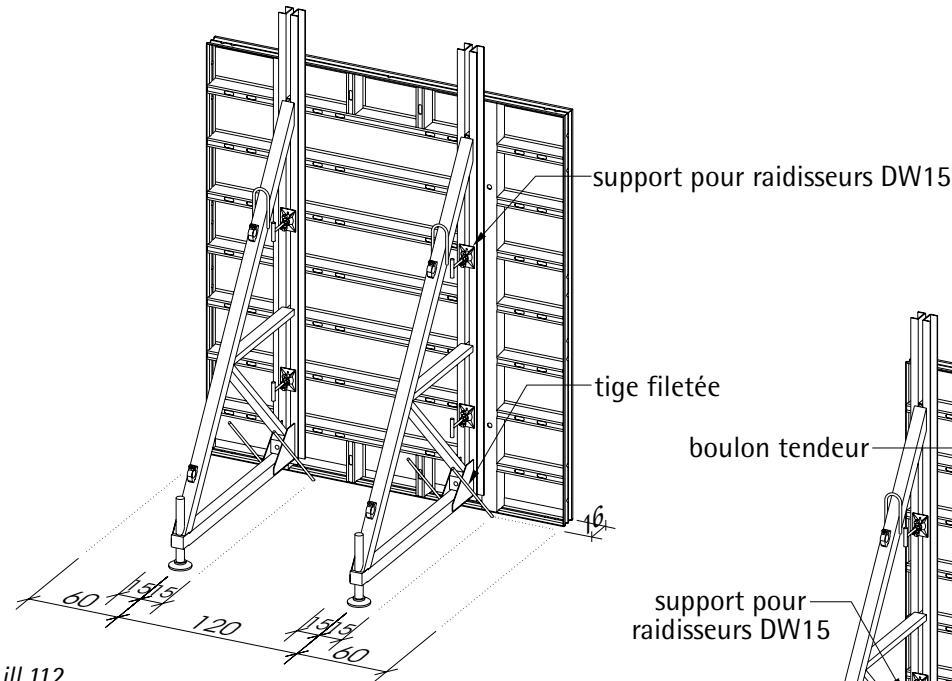
Si, pour un coffrage une face, il n'est pas possible de fixer l'ancrage dans un mur ou dans le blindage, les forces de pression du béton peuvent être dérivées dans le radier par des chevalets.

Les ancrages nécessaires à la dérivation doivent être prévu avant de couler le radier.

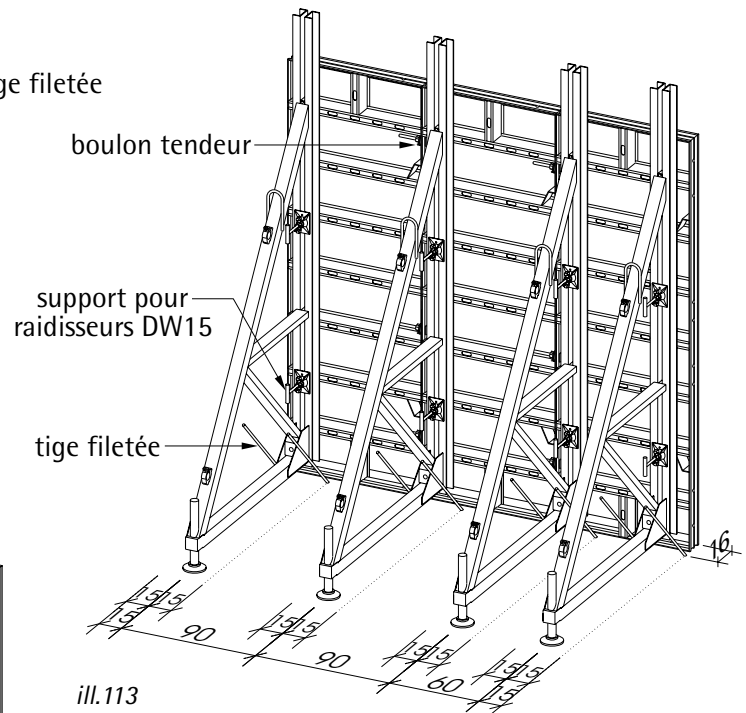
Les ancrages proprement dits comprennent une tige filetée et une ancre vissés l'un à l'autre. La tige filetée est revêtue d'un tube en PVC avec calotte et peut, par conséquent, être récupérées. Le kombi-guide DW15 peut être utilisé pour le chevalet de 3,00m.

Par chevalet, il faut toujours monter deux ancrages sous 45°, distants de 15cm env. à droite et à gauche du chevalet. Une fois que le coffrage et que les chevalets sont montés, un raidisseur l=180cm est posé à chaque fois sur deux chevalets sur le logement prévu à cet effet puis vissé à la contre-plaque à rotule ou à un écrou sur les tiges filetées scellées dans le radier.

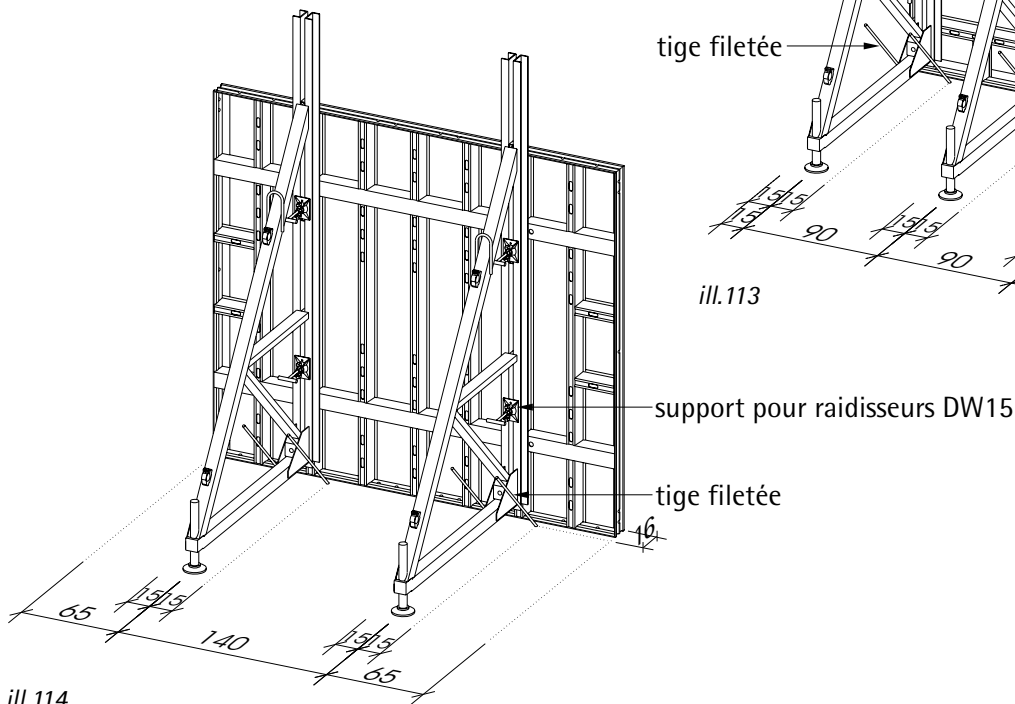
Autres possibilités d'ancrage : ancrages ondulés et ancrages bouclés nous consulter.



ill.112



ill.113



ill.114

Avertissement :

Etant donné que la plupart du temps, on ne dispose pas de documents concernant la disposition de l'armature, il convient de contacter le planificateur de l'ouvrage compétent pour connaître la profondeur de montage et des armatures supplémentaires éventuelles.

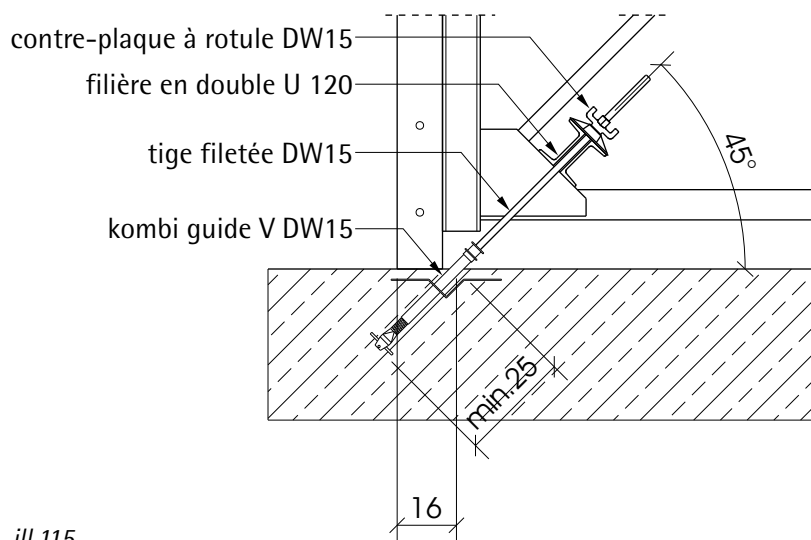
Les écarts entre les chevalets devraient être fonction, du moins approximativement, de la position des passages de tiges dans l'élément pour disposer d'un même système statistique. En présence d'un coffrage

vertical (largeur d'élément 2,40m), le chevalet est fixé, pour la banche, à chaque fois sur le troisième trou oblong de l'extérieur. L'écart par rapport au cadre est de 60cm (ill.112).

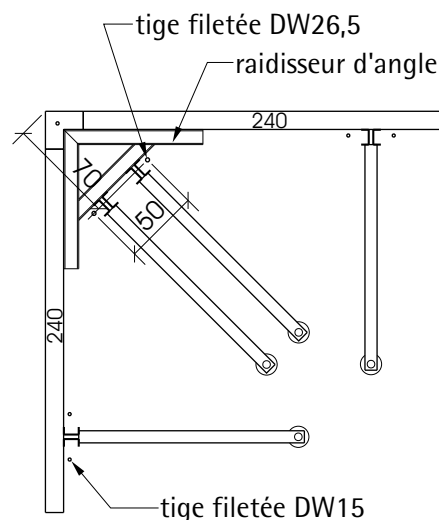
En présence d'un coffrage horizontal (largeur d'élément 2,70m), le chevalet est fixé, pour la banche, à chaque fois sur le deuxième profile oméga de l'extérieur. L'écart par rapport au cadre est de 65cm (ill.114).

La fixation des chevalets sur le coffrage est opérée par le support pour raidisseurs DW15 (page 96-99).

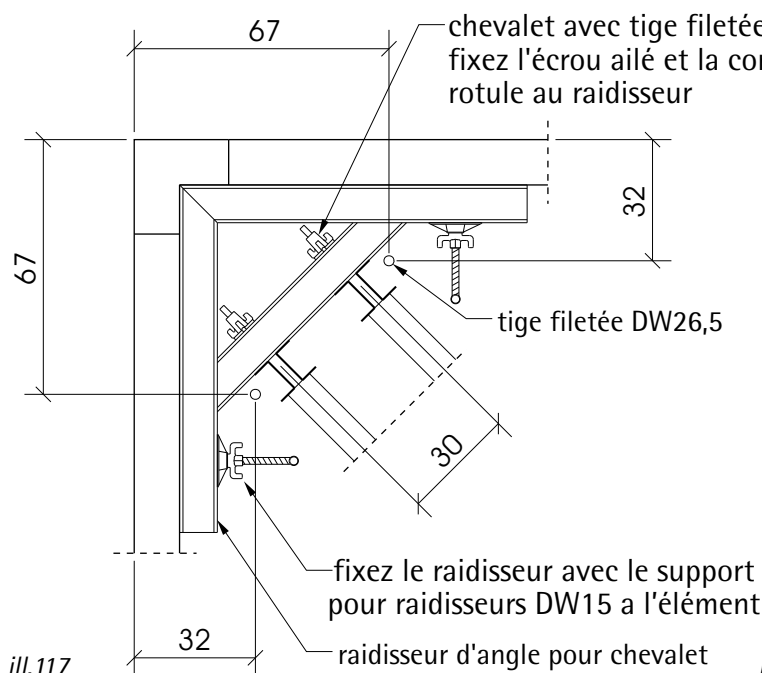
Détail LOGO avec chevalet 3,0m



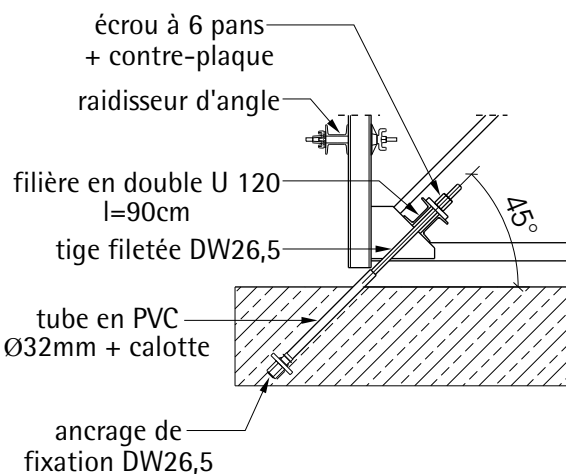
ill.115



ill.116



ill.117



ill.118

Détail LOGO avec chevalet 3,0m

Incorporer l'ancrage avant le bétonnage du radier!

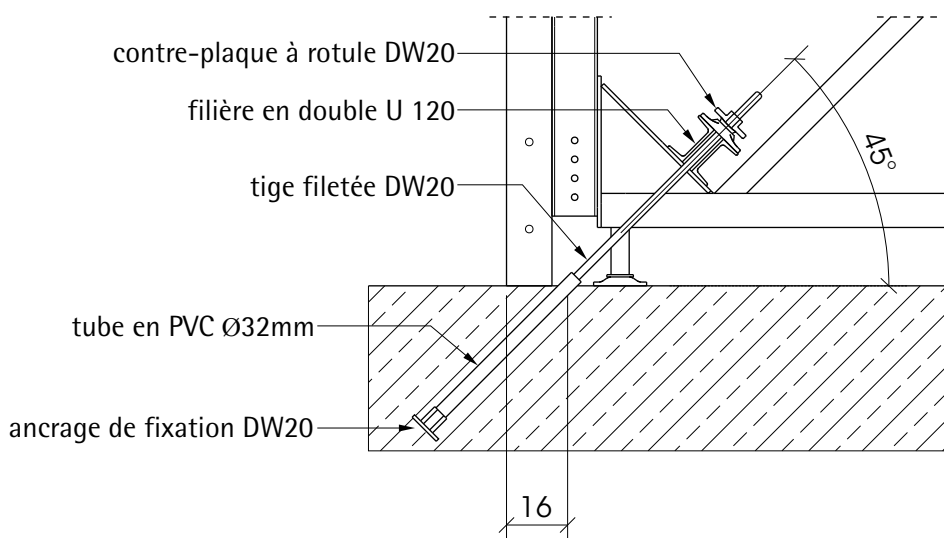
Placer le kombi-guide V DW15 environ 15cm à droite et à gauche de l'axe du chevalet et fixer le sur la partie supérieure de l'armature.

5 jours après le bétonnage ou dès que le béton aura atteint une fermeté d'au minimum 20N/mm², le kombi-guide V pourra être soumis à la charge admise.

Pour butonner un angle intérieur des filières d'angle spéciales existent (N° d'article : 189.005.0057). De cette manière, les chevalets peuvent être placés en diagonale.

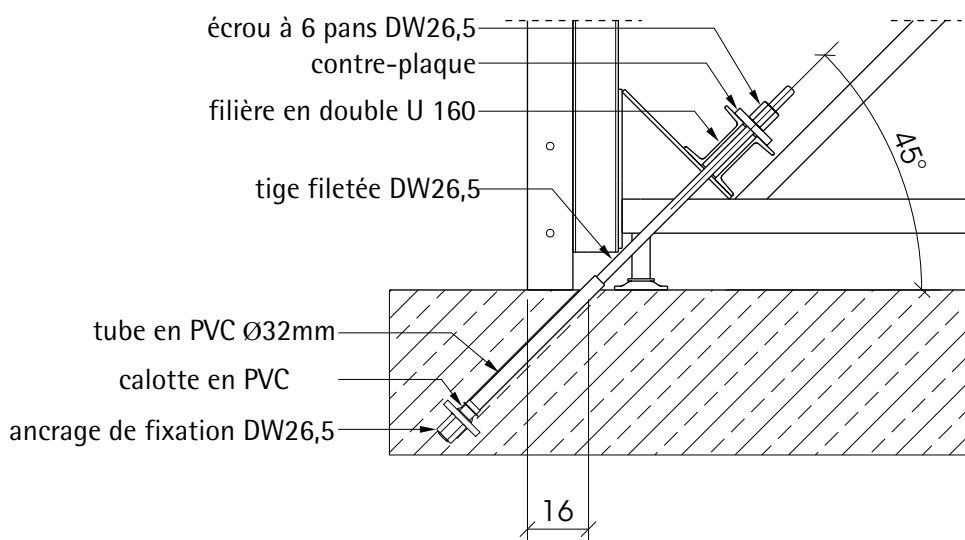
Par angle, deux chevalets sont utilisés qui doivent être ancrés avec les tiges DW26,5. A l'assemblage des tiges DW26,5 voir illustration 120 page 65. Le nombre des filières d'angle sur la hauteur correspond au nombre des tiges en coffrant des deux côtés. Les filières d'angle sont installées d'abord au coffrage puis les chevalets.

Détail LOGO avec chevalet 4,0m



ill.119

Détail LOGO avec chevalet 6,0m



ill.120

Détail LOGO avec chevalet 4,0m

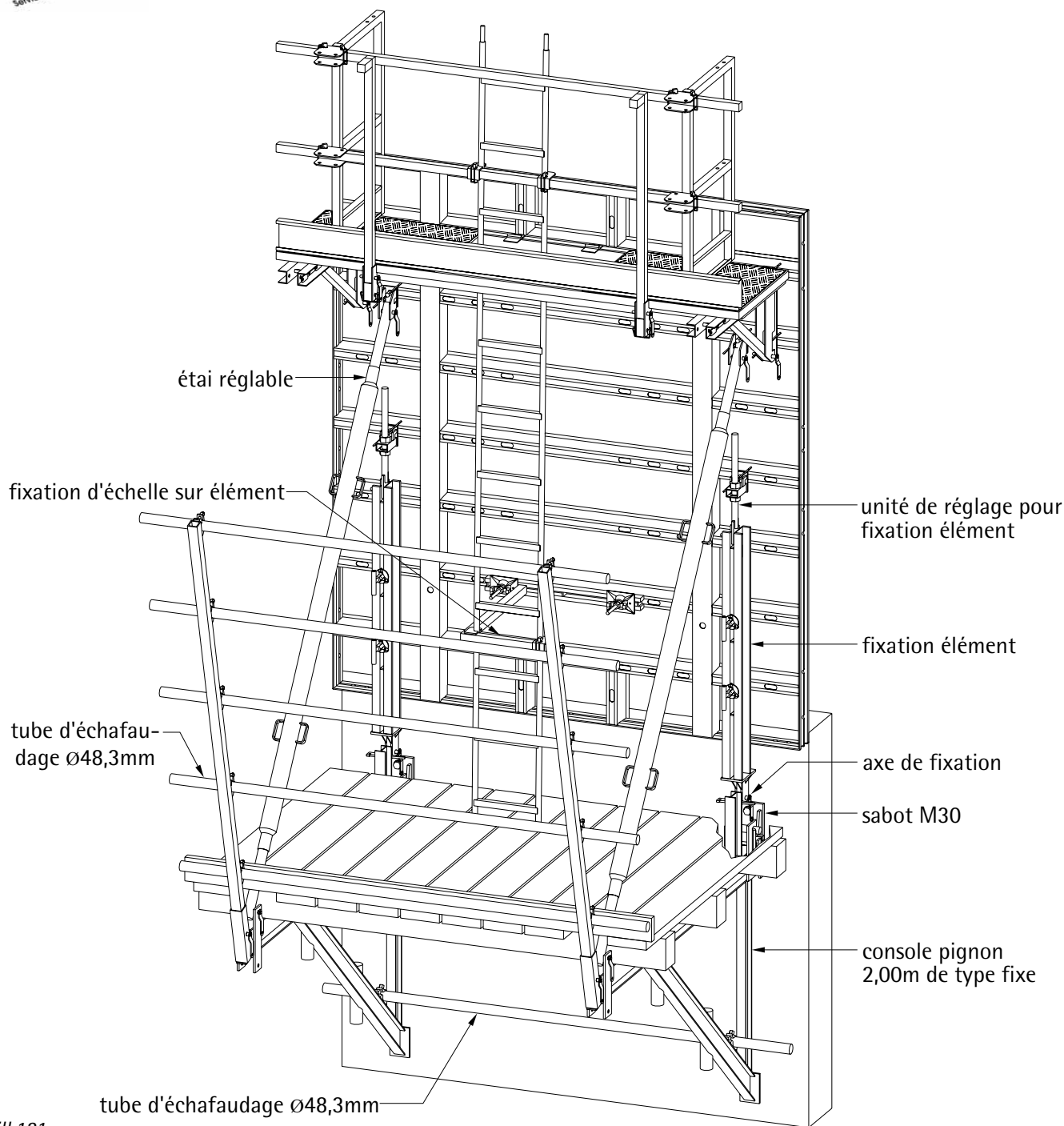
Incorporer l'ancrage avant le bétonnage du radier!

- 1.) Visser la tige filetée à l'ancrage de fixation.
- 2.) Mettre le tube en PVC sur la tige filetée.
- 3.) Tourner la contre-plaque à rotule DW20 sur la tige filetée, puis serrer légèrement.
- 4.) L'ancrage est à placer à env. 15cm à droite et à gauche de l'axe du chevalet sous un angle de 45°.

Détail LOGO avec chevalet 6,0m

Incorporer l'ancrage avant le bétonnage du radier!

- 1.) Visser la tige filetée à l'ancrage de fixation.
- 2.) Mettre le tube en PVC avec calotte sur la tige filetée.
- 3.) Tourner la contre-plaque et l'écrou sur la tige filetée, puis serrer légèrement.
- 4.) L'ancrage est à placer à env. 15cm à droite et à gauche de l'axe du chevalet sous un angle de 45°.



ill.121

Pour pouvoir utiliser les éléments LOGO également en tant que coffrages grimpants, en fonction des exigences, des passerelles de coffrages grimpants (coffrages grimpants à un ou à deux côtés) de 2,00m fixes ou de 2,00m coulissants, sont utilisées avec le coffrage. La mise en place de ces passerelles et la sollicitation admissible correspondent au groupe d'échafaudages 4 de la norme DIN 4420, partie 1.

Elles forment, avec la plateforme vissée sur le chantier, une plateforme de travail sur laquelle le coffrage peut être fixé ou dériver simultanément toutes les

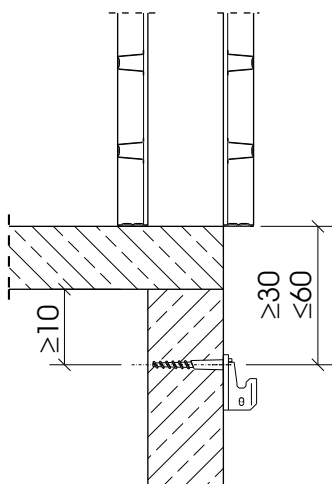
forces résultant du poids propre et la résistance due aux vents par des ancrages spéciaux dans la section préalablement coulée (ill.121).

Des ancrages sont prévus pour fixer les passerelles de coffrages grimpants. Dès la première levée.

Pour la position des ancrages en hauteur, voir ill.123+125.

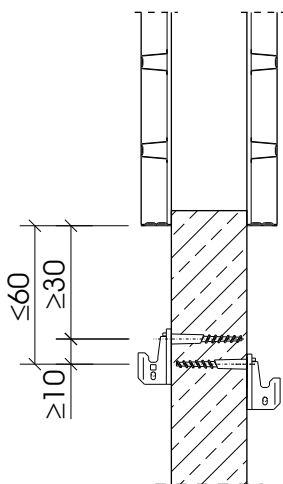
A la suite du décoffrage de la première levée, des sabots sont montés dans les ancrages. Les sabots sont fixés aux ancrages à vis au moyen de boulons M24x60 ou M30x60 DIN 933/8.8 ill.122+124.

position d'ancrage a la verticale d'un côté



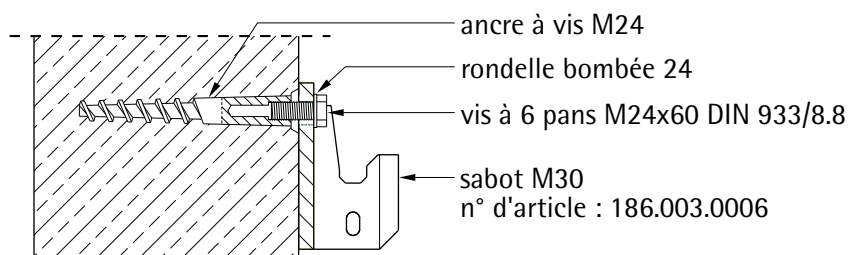
ill.123

position d'ancrage a la verticale des deux côtés



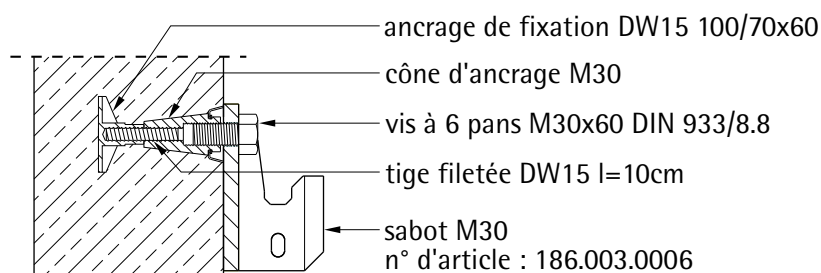
ill.125

ancrage à vis

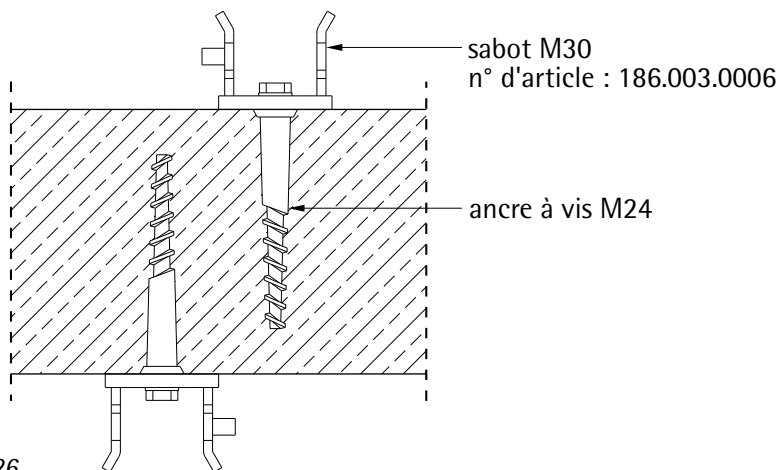


ill.122

cône d'ancrage



ill.124



ill.126

Attention :

Pour les pièces de montage représentées, observer les instructions de montage du constructeur concerné.

En présence de coffrages grimpants des deux côtés, chaque sabot doit être ancré individuellement dans le béton. Ce faisant, utiliser également l'ancrage à vis.

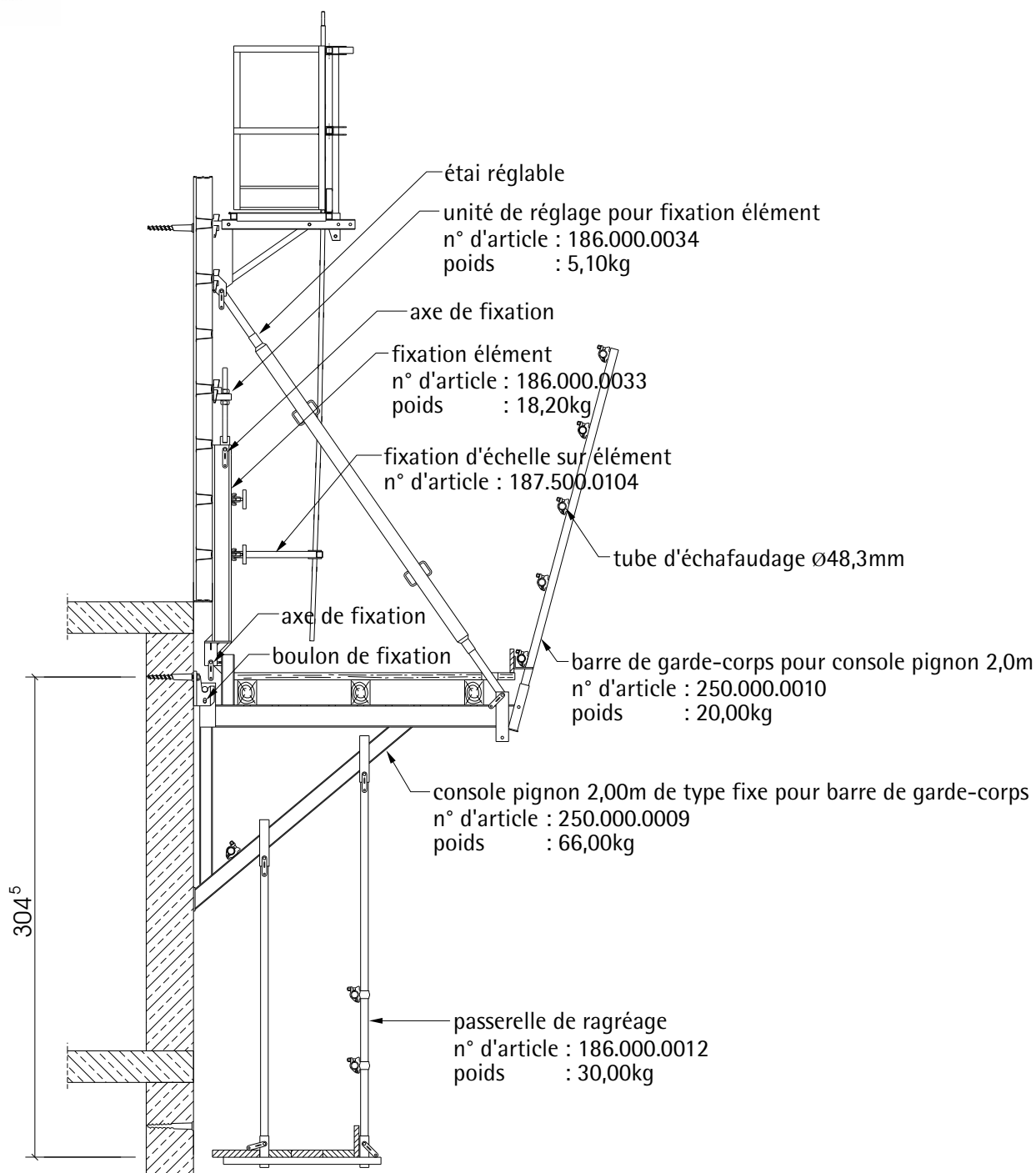
Si l'épaisseur de mur est assez importante, les deux sabots peuvent être installés face à face.

Sinon, les sabots doivent être posés avec un décalage en hauteur (ill.126) ou de côté. En présence de murs

de différents niveaux, un écart minimum de 10cm est requis.

Après montage des sabots, les passerelles de coffrages grimpants peuvent être accrochées. Les passerelles de coffrages grimpants doivent toujours être verrouillées et sécurisées par des boulons de fixation de manière à ce qu'elles ne puissent pas être décrochées par inadvertance (ill.127).

A partir des passerelles entièrement montées, le coffrage peut être mis en place, celui-ci étant relié aux passerelles de coffrages grimpants par les



ill.127

fixations d'élément. Pour ajuster la hauteur, une unité de réglage est en plus montée. Les fixations d'élément et l'unité de réglage sont fixées dans les trous oblongs des éléments par des jonctions à tête-marteau intégrées. La jonction entre l'unité d'ajustage et la fixation d'élément ou resp. la fixation d'élément et la passerelle est assurée par des axes de fixation. Pour aligner le coffrage, des étais réglables sont montés sur les passerelles et les éléments. En présence de coffrages grimpants des deux côtés, on opère de la même manière sur le côté opposé, pour

les coffrages d'un côté, le coffrage de fermeture est posé sur la dalle existante. La passerelle de coffrages grimpants coulissante de 2,00m assure, pour un coffrage grimpant des deux côtés, le déplacement d'un côté du coffrage, voir page 101.

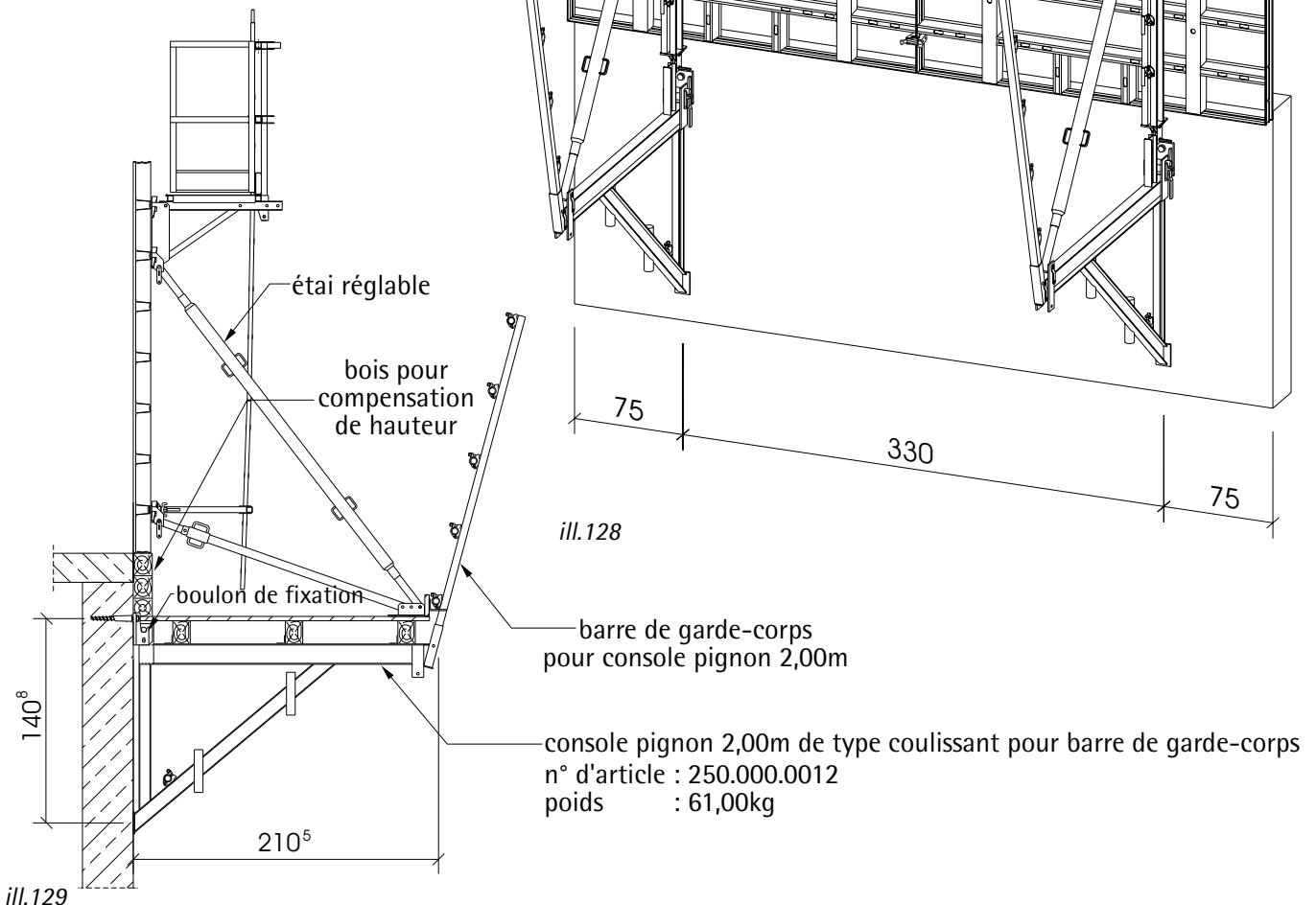
Si les coffrages grimpants sont utilisés sur plusieurs hauteurs, une passerelle de ragréage peut être fixée sous les passerelles afin de démonter les sabots et de boucher les passages de tiges.

La plateforme et la protection latérale de passerelles de ragréage doivent être mises en place par le

Pour les écarts admissibles des passerelles de coffrages grimpants de 2,00m en fonction de la hauteur de coffrage et de la hauteur au-dessus du sol, voir des diagrammes de dimensionnement « Passerelles de coffrages grimpants ».

Exemple d'une unité de coffrages grimpants (pas utilisable dans tous les cas)

Passerelle de coffrages grimpants en tant que plateforme de travail



chantier.

Par conséquent, une unité de coffrage grimpant comprend trois niveaux : Coffrage avec échafaudage, Passerelle de coffrages grimpants (plateforme de travail) et Passerelle de ragréage.

Etant donné que tous les éléments de cette unité sont reliés les uns aux autres, ils peuvent être complètement déplacés en une seule opération de grue, sans démontage intermédiaire.

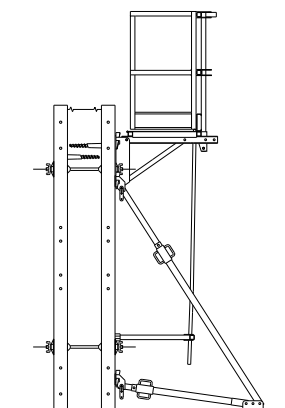
La longueur d'une unité de coffrages grimpants est fonction de la force portante de l'engin de levage se

trouvant sur le chantier.

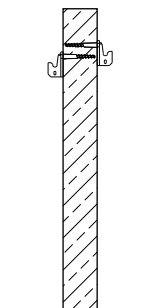
Si des passerelles de coffrages grimpants doivent être utilisées en tant que pures plateformes de travail, il est possible de renoncer à la fixation d'élément, à l'unité d'ajustage et, éventuellement aussi à la passerelle de ragréage.

Le coffrage est alors simplement posé sur la passerelle sans jonction directe, et stabilisé.

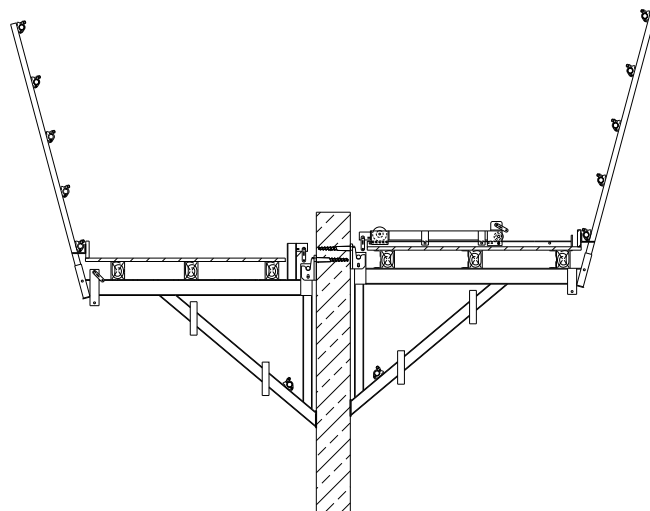
Le coffrage et la plateforme de travail sont déplacés séparément l'un de l'autre.



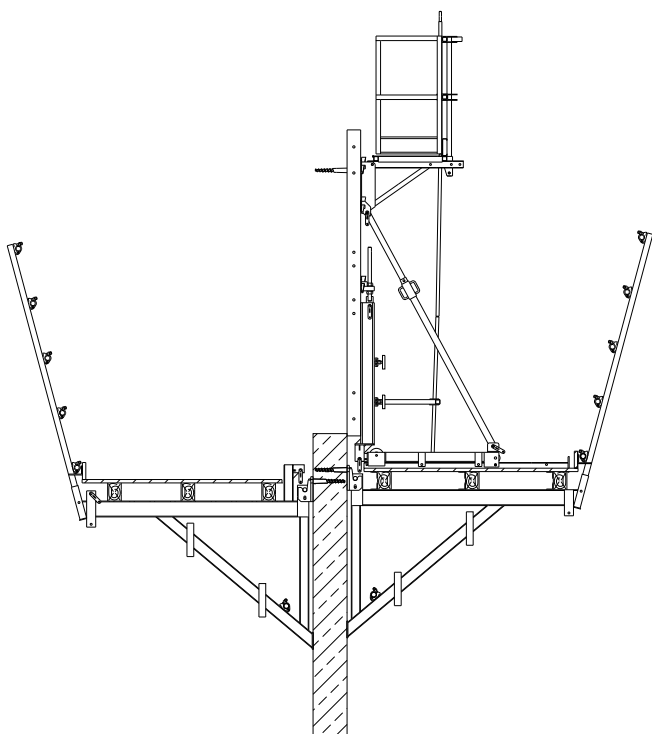
ill.130



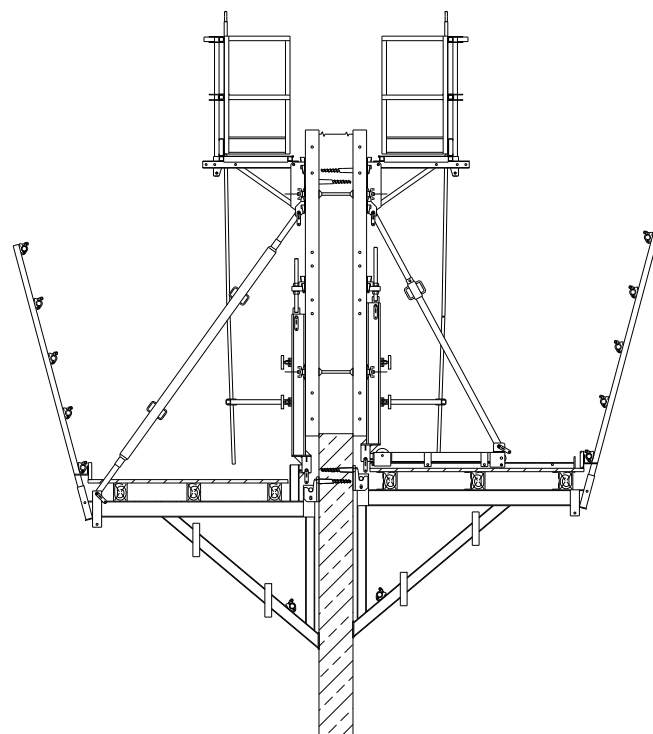
ill.131



ill.132



ill.133



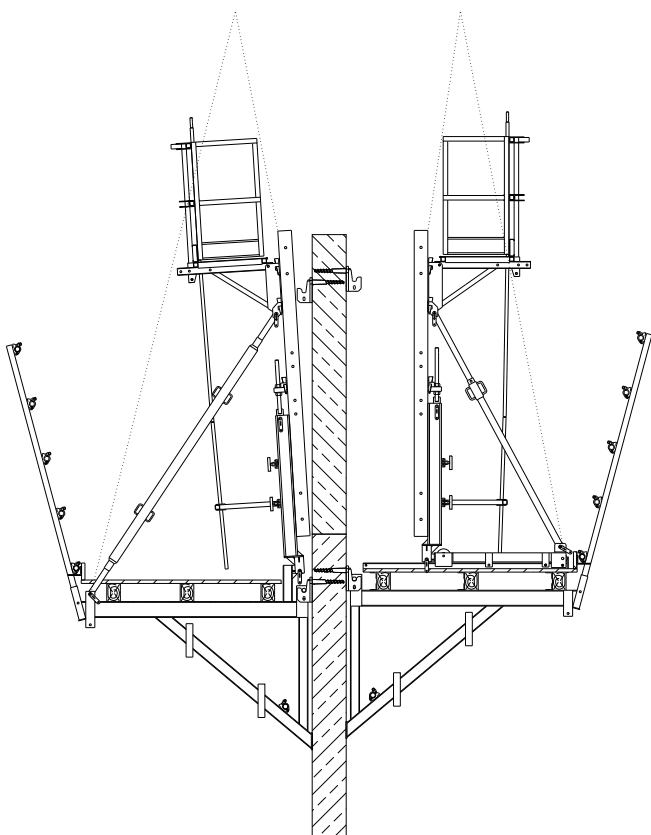
ill.134

Ordre d'assemblage pour coffrages grimpants des deux côtés :

- 1.) Fixez l'ancrage au coffrage (ill.130).
- 2.) Après bétonnage, fixez les sabots d'accrochage aux ancrages (ill.131).
- 3.) Assemblez maintenant les consoles pignons et le platelage (ill.132). Ou, vous accrochez d'abord les consoles pignons et après vous installez le platelage ou, vous pré-assemblez les consoles pignons et le platelage à terre et l'accrochez alors comme unité, par exemple pour les grandes

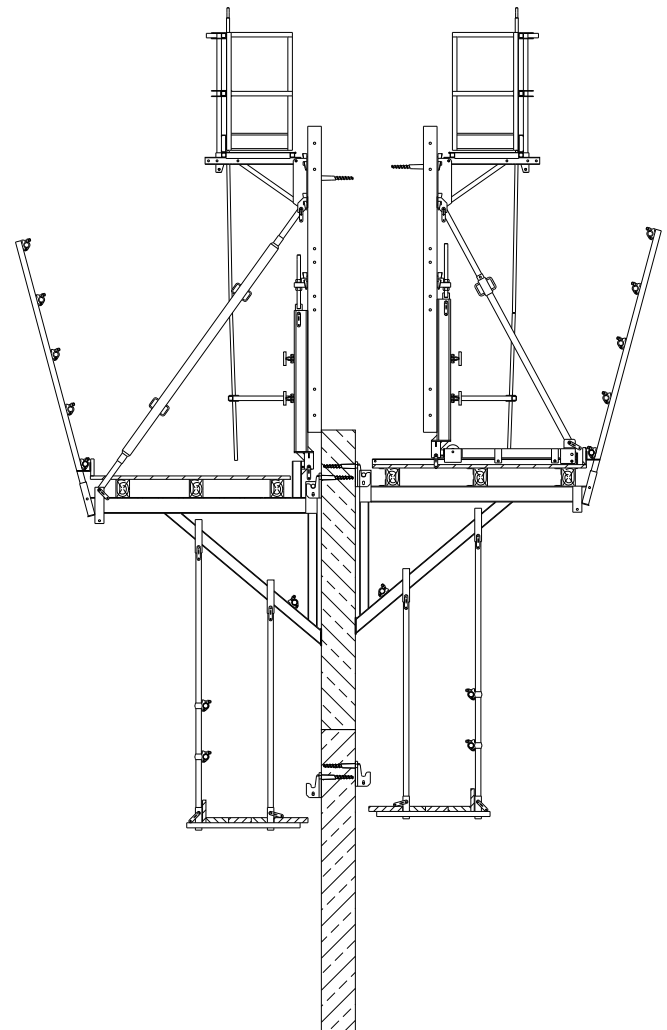
hauteurs.

- 4.) Fixez le coffrage avec la fixation d'élément aux consoles pignons et fixez ensuite le coffrage aux étais réglables (ill.133).
- 5.) Maintenant, on peut ferriller.
- 6.) Puis, vous fixez le coffrage au côté opposé avec des fixations d'éléments au console pignon et les fixez aux étais réglables (ill.134). Placez les ancrages pour la prochaine levée.



ill.135

- 7.) Après bétonnage, le coffrage doit être déplacé vers l'arrière. Pour cela, vous détachez la clavette entre la console pignon et la fixation d'élément. Alors, vous serrez l'étau réglable.
- 8.) Déplacer le coffrage avec le chariot sur la console pignon coulissant.
- 9.) Assemblez maintenant les sabots d'accrochages pour la prochaine levée (ill.135).
- 10.) Coffrage et échafaudage grimpant peuvent maintenant être transposés comme unité et accrochés dans les sabots supérieurs.



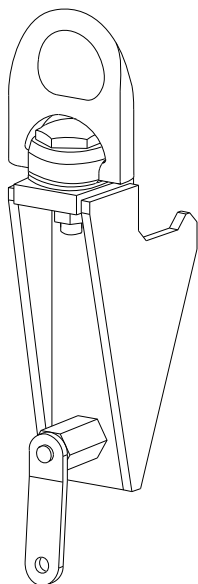
ill.136

- 11.) Avez maintenant le coffrage à la console pignon fixe verticalement et assemblez le passerelle de ragréage (ill.136).
- 12.) Maintenant, on peut ferrailer. Le chariot reculé sur la console pignon coulissant procure un espace de travail de 60cm.
- 13.) Mettez maintenant les ancrages pour la prochaine levée et poussez le coffrage avec le chariot vers le mur.

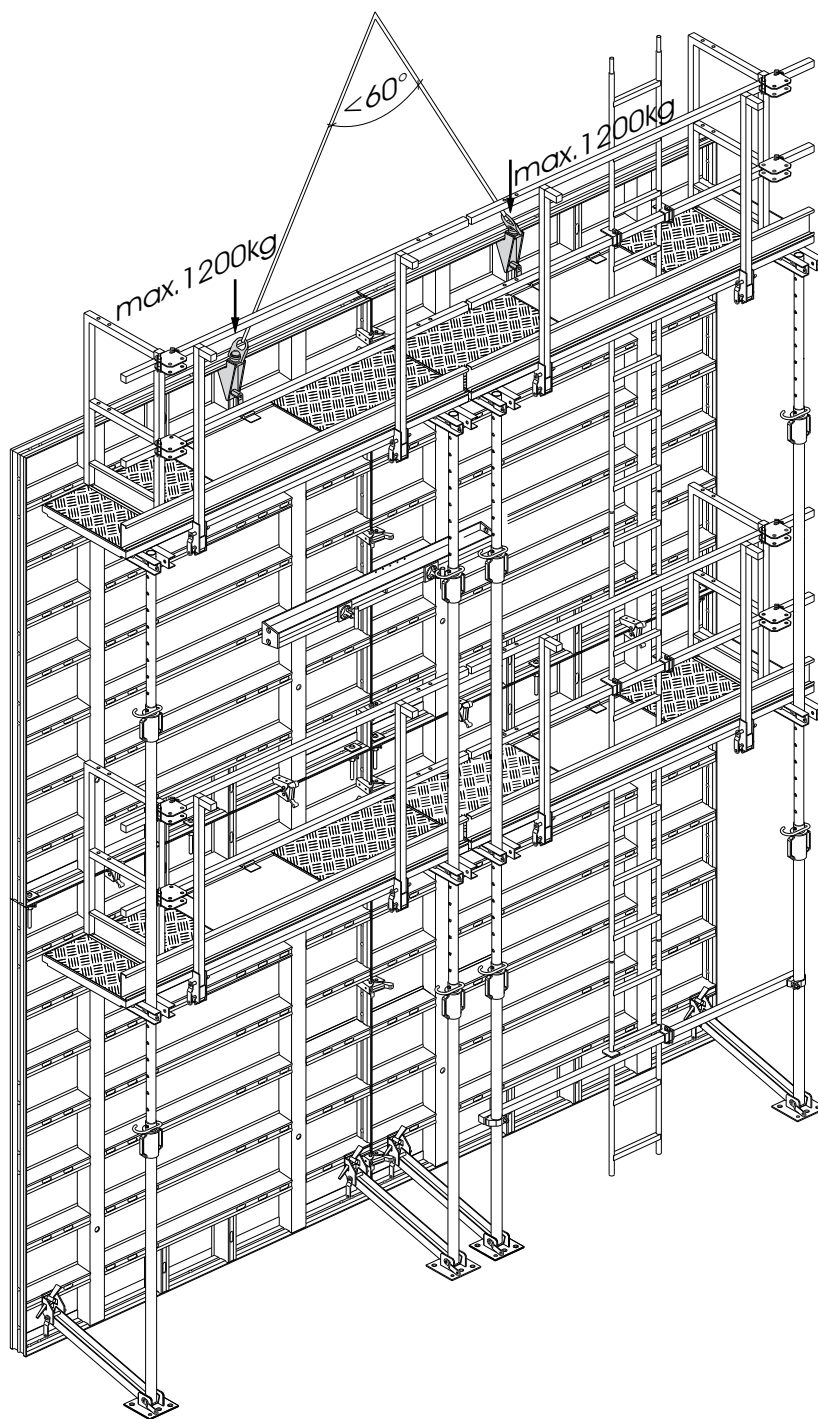
Crochet de grue KLF 3d

N° d'article : 187.500.0090

Poids : 5,80kg



ill.137



ill.138

1. Force portante

La force portante de chaque crochet de grue KLF-3d LOGO est de 1200kg.

Exemple : 4 banches 240x270cm avec sécurité = $188\text{kg} + 4 \cdot (311\text{kg} + 163\text{kg}) = 2084\text{kg} < 2400\text{kg} = 2 \cdot 1200\text{kg}$ = 2 crochets de grue KLF-3d

L'angle d'écartement de la suspension ne doit pas excéder 60°.

2. Domaine d'utilisation

Le crochet de grue LOGO doit être exclusivement LOGO.3 + alu

utilisé pour déplacer des éléments individuels du coffrage LOGO ou des unités d'éléments pré montées. Toute utilisation pour d'autres systèmes de coffrage ou d'autres modes d'exploitation sur chantier ainsi que le transport de piles d'éléments sont interdits.

3. Construction

Le crochet de grue LOGO comprend le corps de base avec étrier et le dispositif de fermeture (crochet et goupille de sécurité avec poignée) (ill.137).

4. Mise en service

Extrait des prescriptions allemandes VBG9a « Installations de suspension de charge pour l'exploitation d'engins de levage » ; §28 Délégation de tâches

« L'entrepreneur n'a le droit de déléguer les tâches d'utilisation autonome d'installations de suspension de charge qu'à des personnes familiarisées avec ces tâches. »

§39 Essai avant la première mise en service

« L'entrepreneur doit s'assurer que les moyens de suspension de charge ne sont mis en service qu'à condition qu'ils aient été contrôlés par un expert et que les vices et défauts déterminés ont été éliminés. »

Conformément à ces prescriptions, le crochet de grue LOGO doit être soumis à un contrôle avant sa première mise en service ou à la suite d'une interruption de travail prolongée pour détecter tout vice éventuel.

5. Zone dangereuse

Il est formellement interdit de séjourner dans la zone dangereuse au cours des opérations de soulèvement, de transport ou de dépose de la charge !

6. Contrôle de routine

Extrait de la norme DIN 15429 « Installations de suspension de charge, contrôle en cours d'utilisation »

§5.2 « Usure et détériorations »

Une usure et des détériorations doivent être exclusivement admises dans la zone au sein de laquelle la sécurité de travail d'un élément n'est pas influencée. En tant que valeur de référence pour l'usure admissible, il faut calculer avec une diminution de 5% des dimensions de la section. »

7. Entretien / remise en état

Extrait de la norme DIN 15429

§6 « Entretien »

« Les détériorations et les vices éventuellement déterminés au cours des contrôles conformément au paragraphe 5¹⁾ doivent être éliminés dans des détails acceptables et l'élément doit être remis en état. A la suite de la remise en état, l'élément doit présenter les mêmes propriétés qu'un élément neuf. »

8. Réparation, soudages

Extrait de la norme DIN 15429

§7 « Soudages »

« Dans le cadre de la remise en état d'éléments porteurs en acier ou en fonte d'acier, les travaux de soudage doivent être exclusivement effectués par des entreprises possédant le 'Grand Certificat d'Aptitude' (voir DIN 4100, f. an. 1). »

9. Décoffrage

Extrait de la « Fiche technique pour coffrage grande surface »

« Le décoffrage doit être réalisé avec un outillage approprié. Les éléments de coffrage ne doivent pas être arrachés par des grues (crochet de grue). »

10. Prescriptions et normes

Pour l'exploitation, le contrôle, l'entretien, la remise en état et la réparation, les prescriptions et les normes suivantes sont coercitives

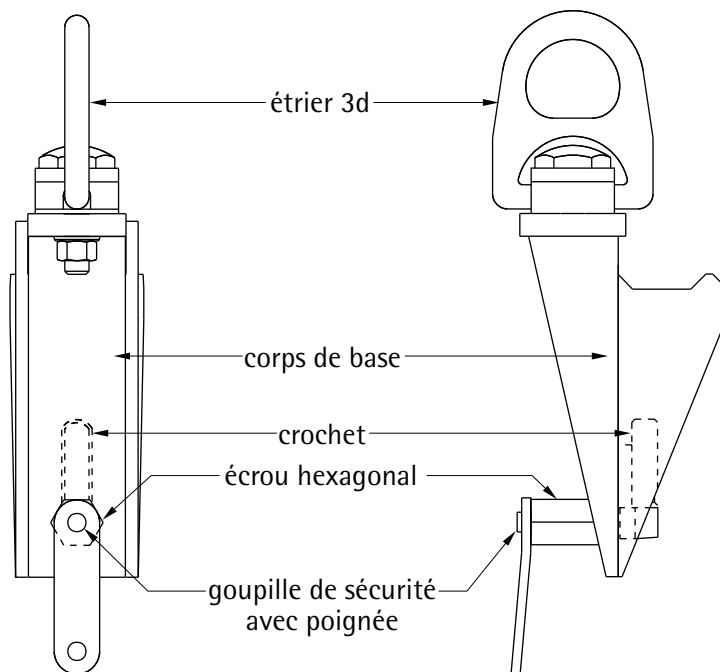
DIN 15429 « Installations de suspension de charge, contrôle en cours d'utilisation »

VBG 9a « Installations de suspension de charge pour exploitation d'engins de levage »

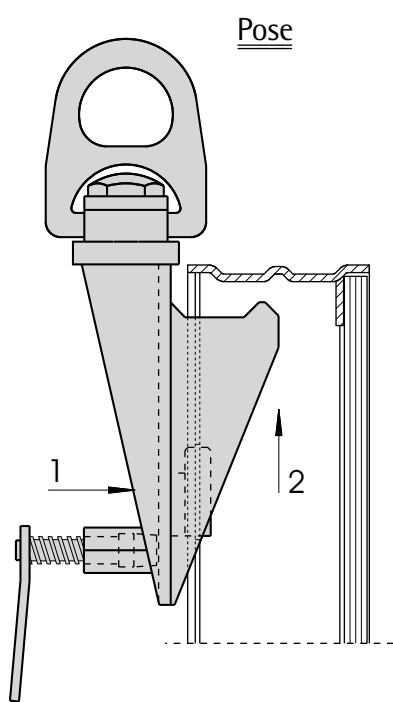
Instructions d'exécution concernant la prescription VBG 9a

Pour une utilisation au-dehors de la République Fédérale d'Allemagne, il convient d'observer les prescriptions et normes nationales en vigueur.

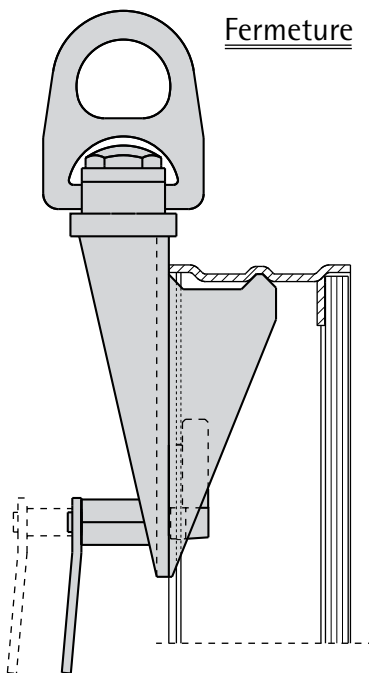
¹⁾ voir partie 6 : « Contrôle de routine »



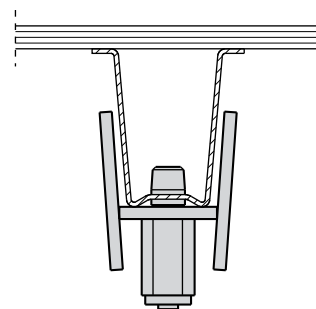
ill.139



ill.140



ill.141



ill.142

11. Mode de fonctionnement

Les profilés oméga soudés à la verticale entre le cadre supérieur et la première traverse servent de points de fixation pour le crochet de grue pour les éléments utilisés à l'horizontale, le crochet de grue peut être fixé sur tous les profilés transversaux maintenant debout. Tous les profilés sont pourvus, avec un écart de 15cm du cadre d'éléments, d'un trou oblong dans lequel le crochet du dispositif de fermeture est enfilé.

La goupille de sécurité est tournée vers l'extérieur

(ill.140 – 1).

Ensuite, le crochet de grue est coulissé le long du profilé oméga (ill.140 – 2) jusqu'à ce que le corps de base s'arrête dans la réservation centrale du cadre d'élément (ill.141).

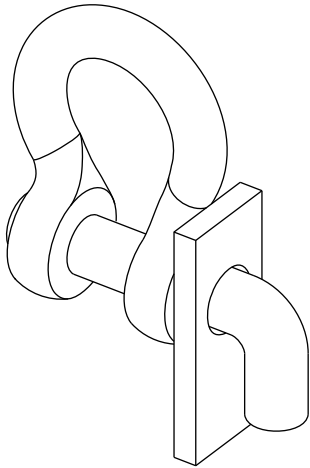
Pour la fermeture du crochet de grue, on doit tourner la goupille de sécurité dans le trou oblong du profilé oméga jusqu'à ce que la poignée soit placée contre l'écrou hexagonal du corps de base.

Cela exclut tout risque de glissement dans le trou oblong.

Auxiliaire de chargement

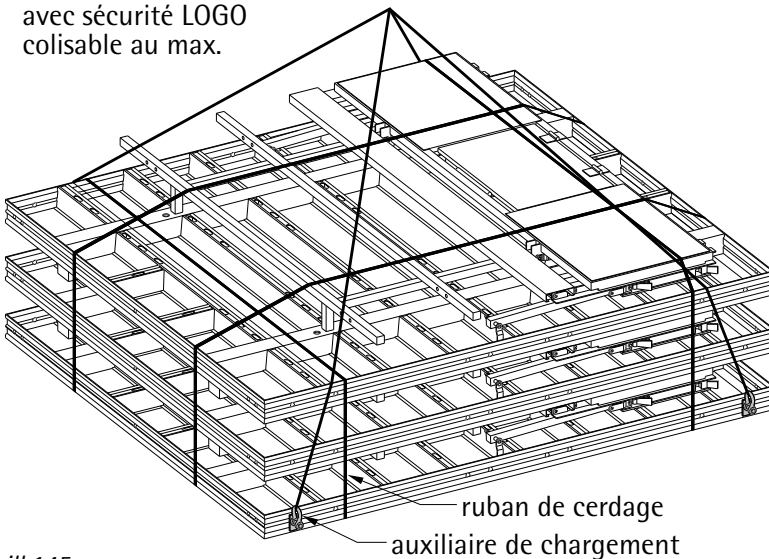
N° d'article : 187.500.0019

Poids : 0,85kg



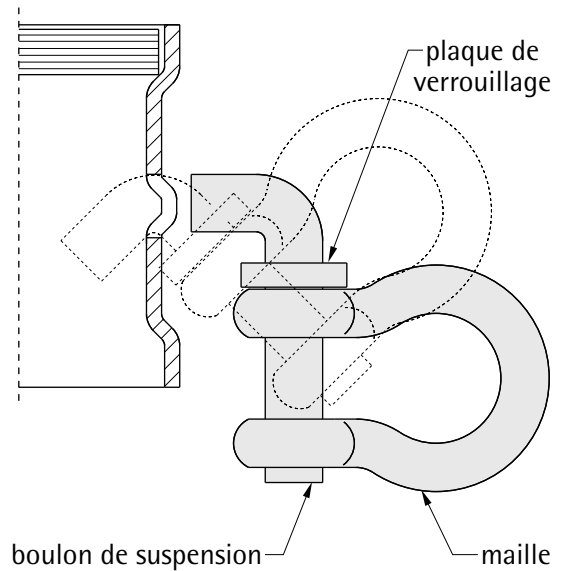
ill.143

3 banches 240x270cm
avec sécurité LOGO
colisable au max.

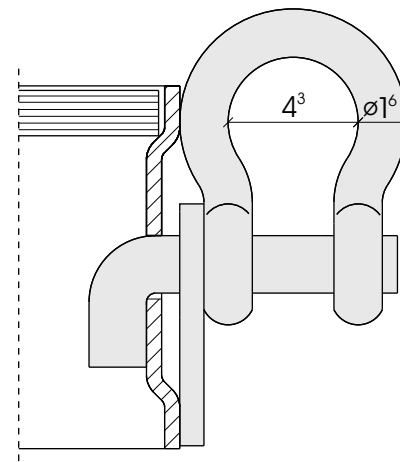


ill.145

ruban de cerdage
auxiliaire de chargement



ill.144

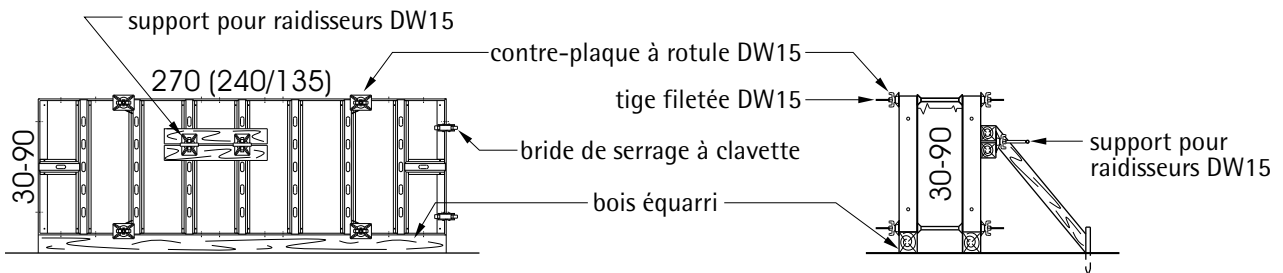
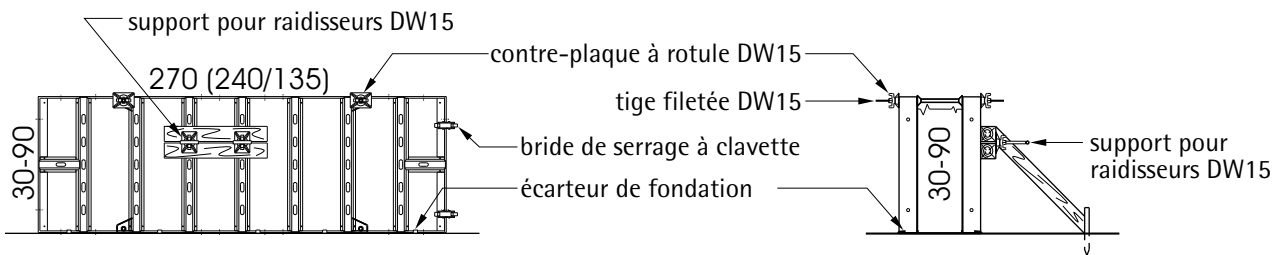


ill.146

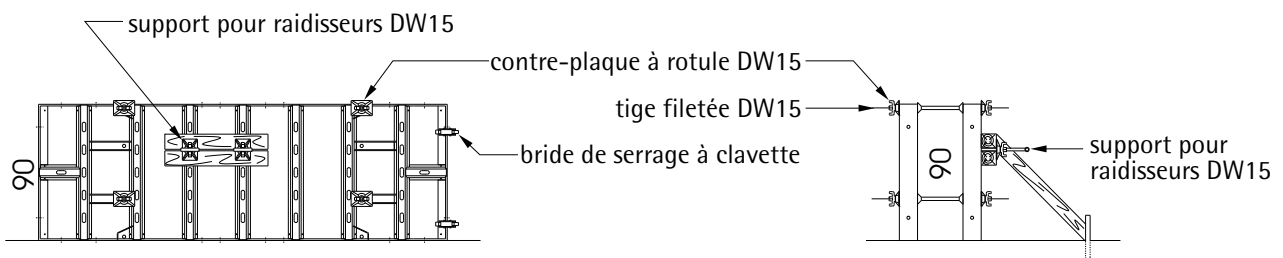
L'auxiliaire de chargement doit être uniquement utilisé en tant que moyen d'élingue d'une suspension quadruple pour le transport de piles d'éléments liés au coffrage LOGO. L'utilisation pour d'autres systèmes de coffrage, dans d'autres modes d'exploitation sur chantier ou en tant que crochet de grue (page 72-74) est formellement interdite. Avec quatre auxiliaires de chargement, au max. 3 banches 240x270 avec sécurité peuvent être transportées. Conformément à cette charge maximale (1,4 tonne), il est possible de transporter un nombre plus important d'éléments LOGO. L'auxiliaire de chargement comprend un boulon de

suspension, une plaque de verrouillage et une maille. Après que la plaque de verrouillage ait été placée à la verticale par rapport à la maille, le boulon de suspension de l'auxiliaire de chargement peut être enfoncé dans le premier trou dans le cadre de l'éléments de coffrage le plus bas puis tourné de 90° vers le haut (ill.144). Maintenant, la plaque de verrouillage est rabattue vers le bas afin d'empêcher tout décrochage involontaire, cette opération étant effectuée à chaque fois sur deux paires de trous face à face d'une pile d'éléments. Zone dangereuse, mise en service, contrôle de routine, réparation voir page 73.

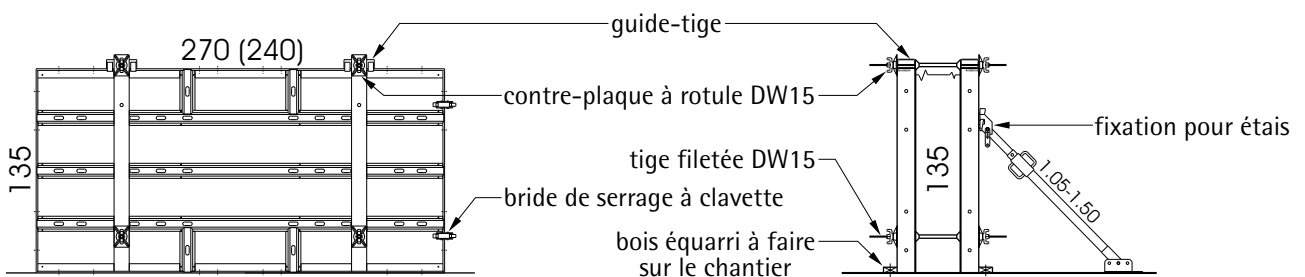
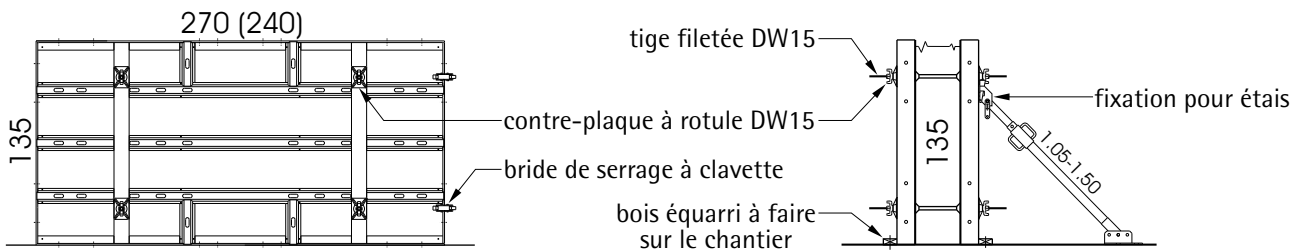
LOGO : hauteur de coffrage 30-90cm



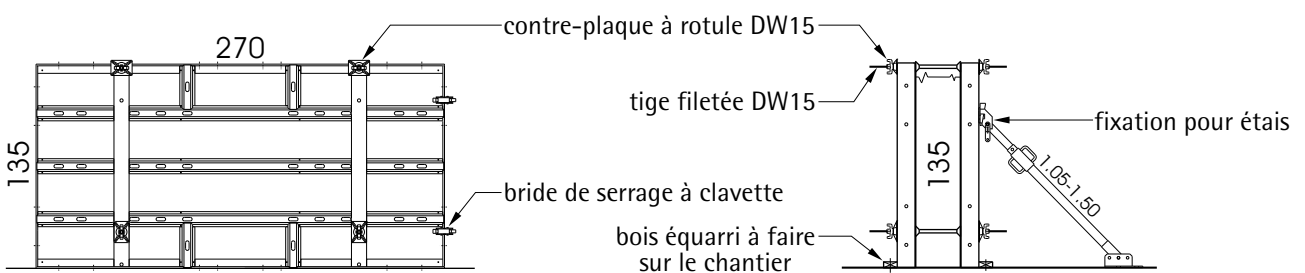
LOGO : hauteur de coffrage 90cm



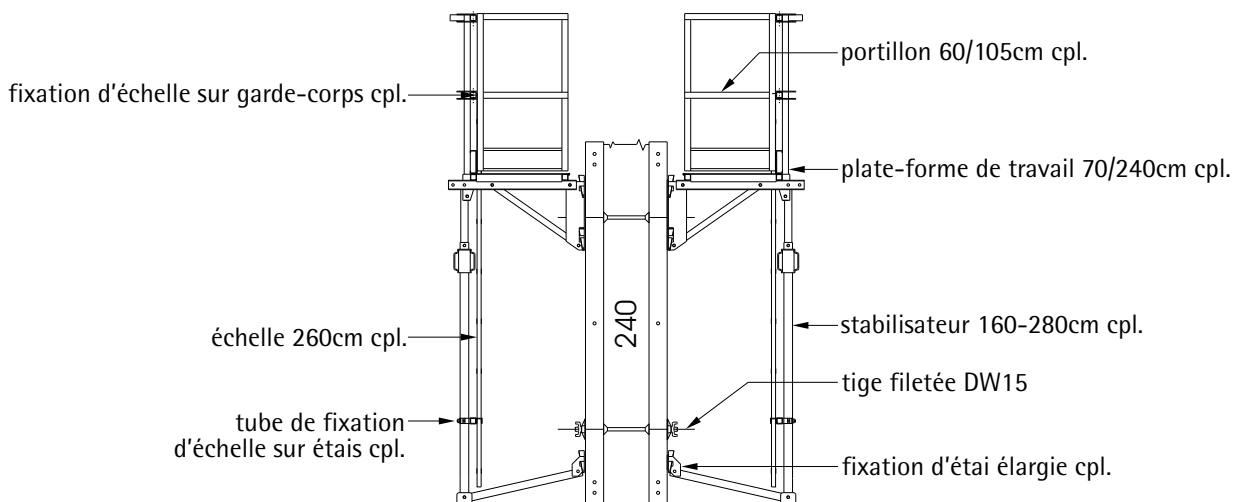
LOGO : hauteur de coffrage 135cm



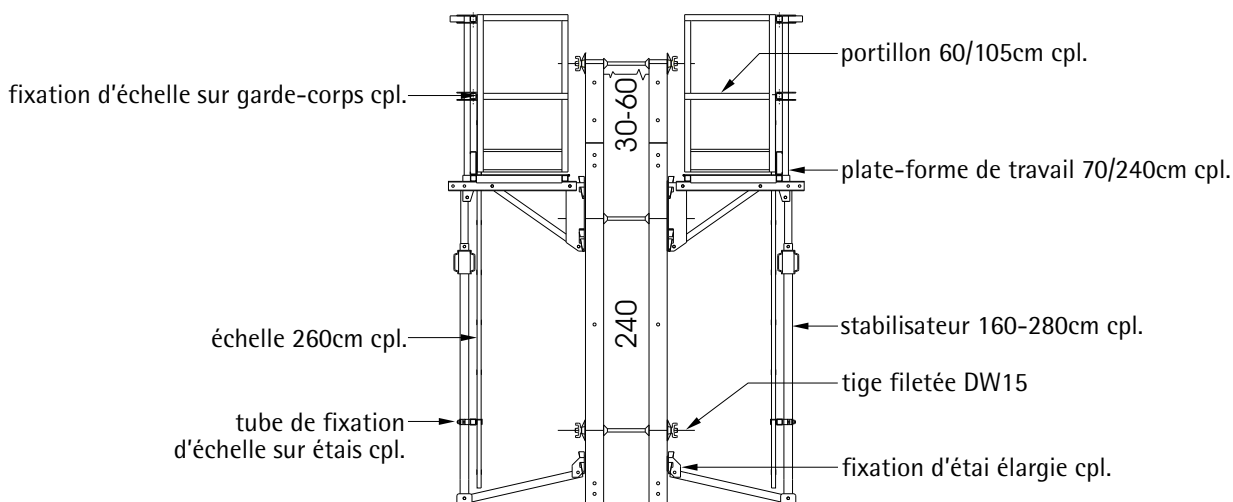
LOGO : hauteur de coffrage 135cm (Midi-élément)



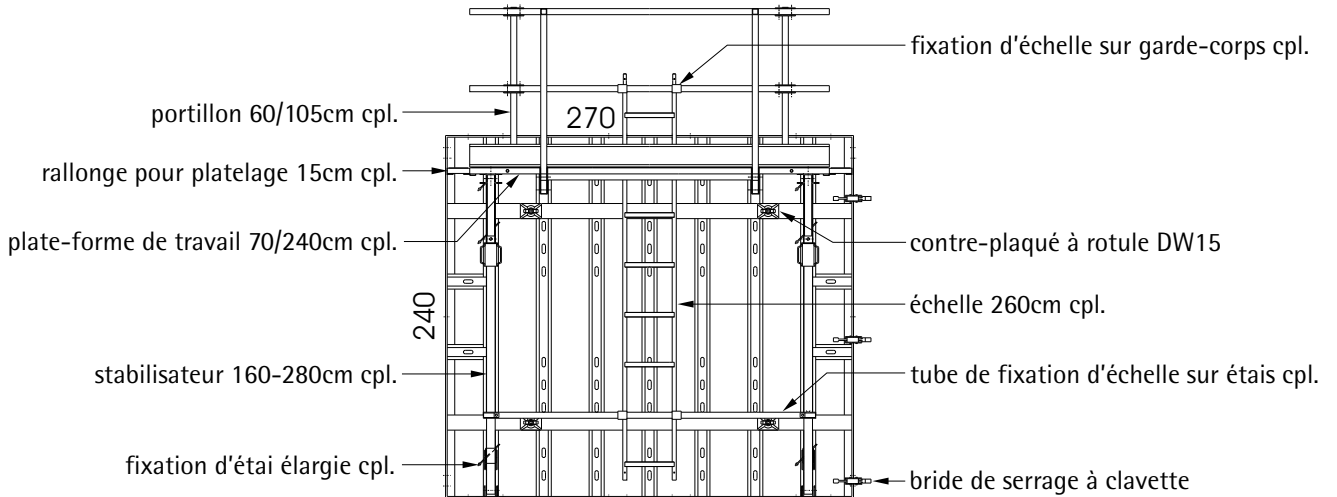
LOGO : hauteur de coffrage 240cm



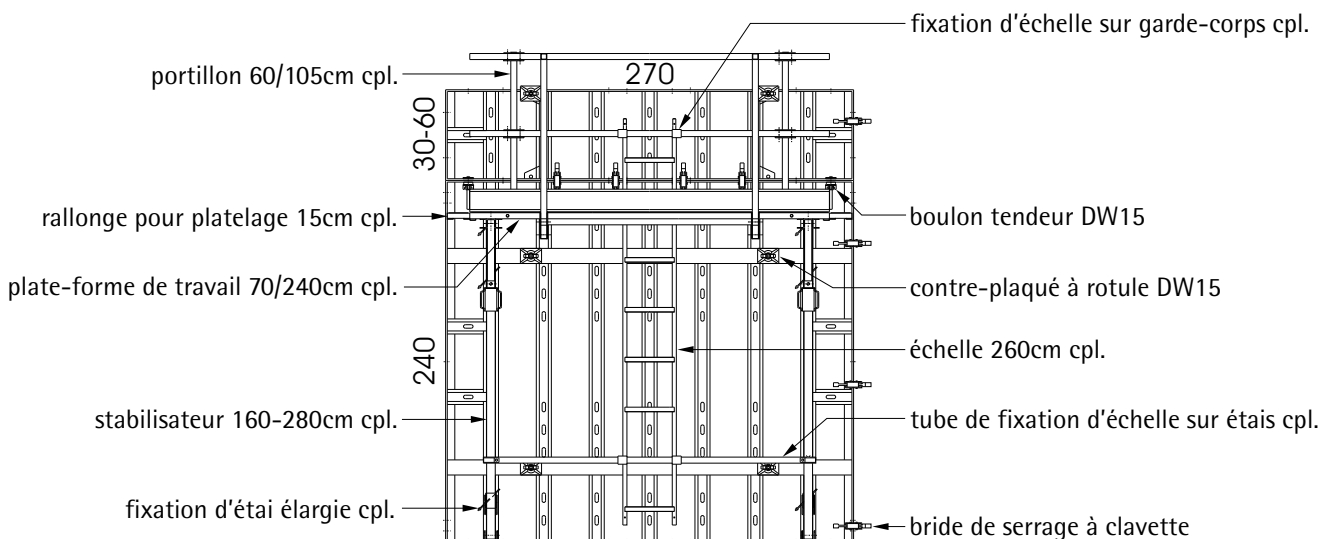
LOGO : hauteur de coffrage 270-300cm



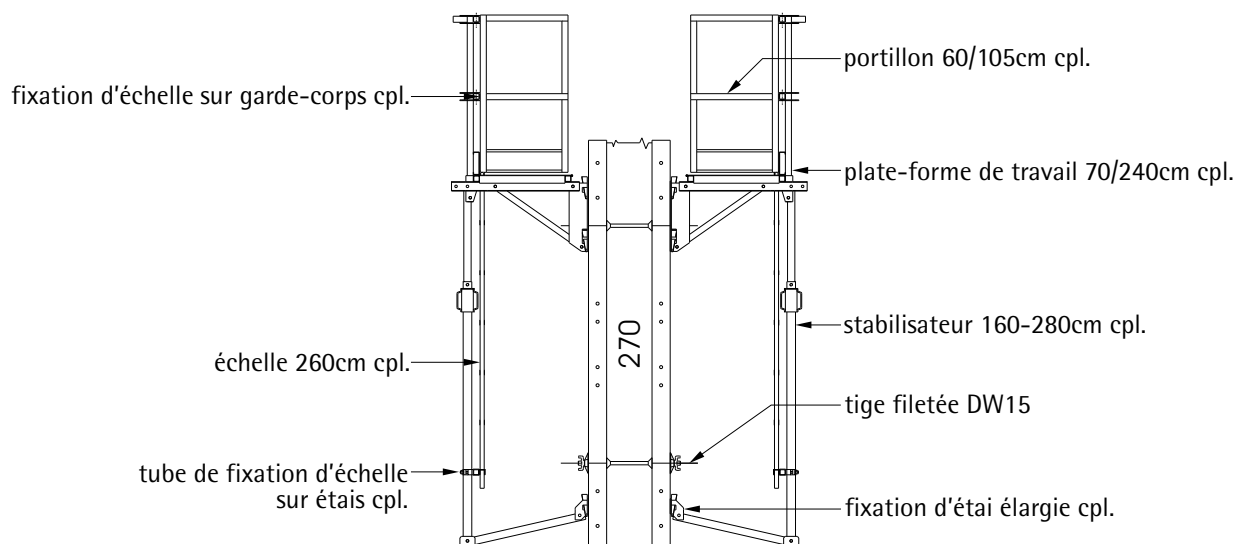
LOGO : hauteur de coffrage 240cm



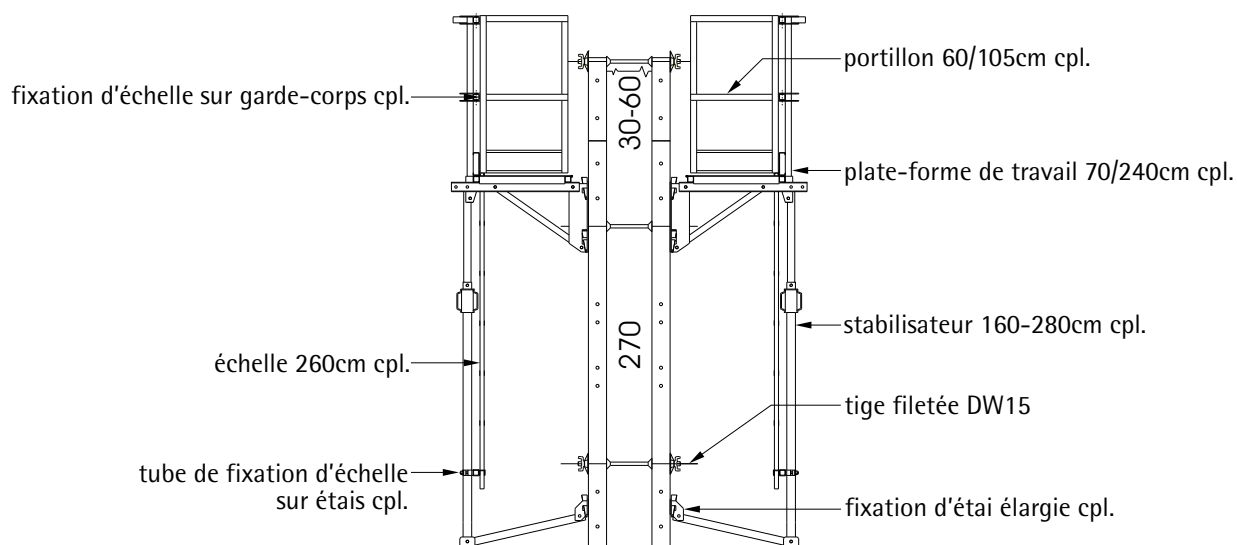
LOGO : hauteur de coffrage 270-300cm



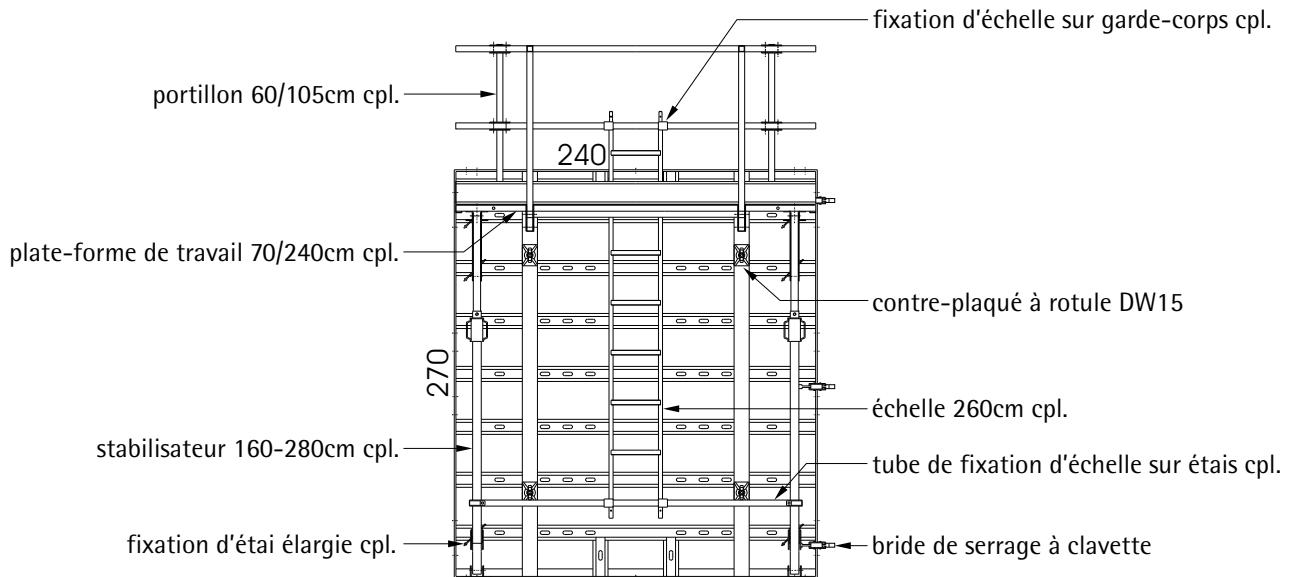
LOGO : hauteur de coffrage 270cm



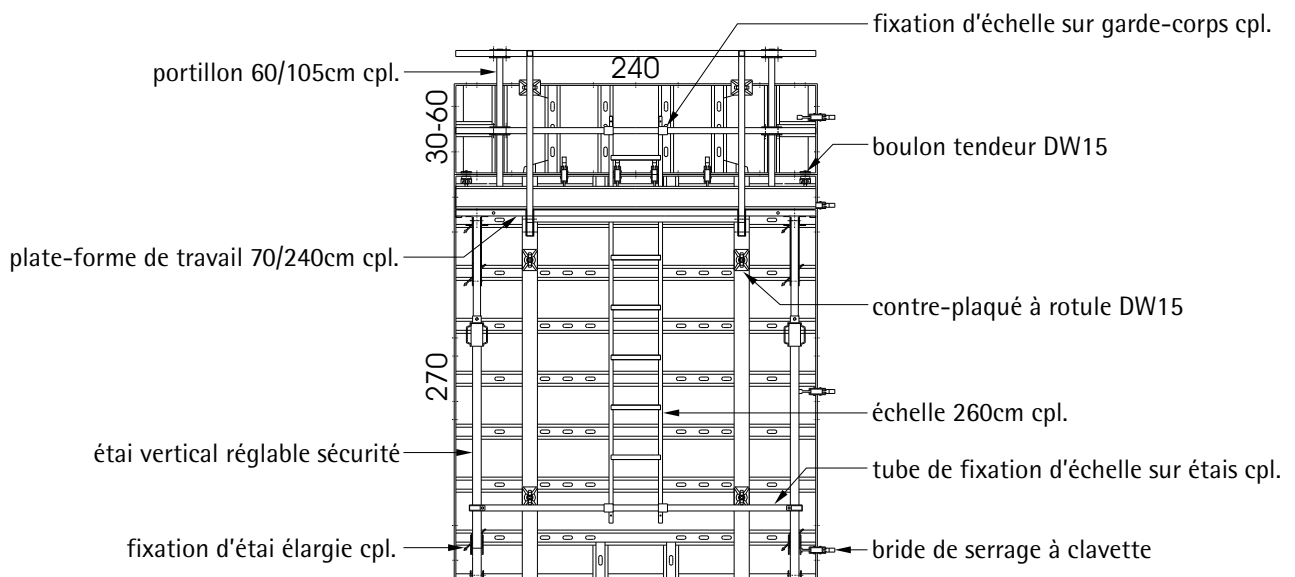
LOGO : hauteur de coffrage 300-330cm



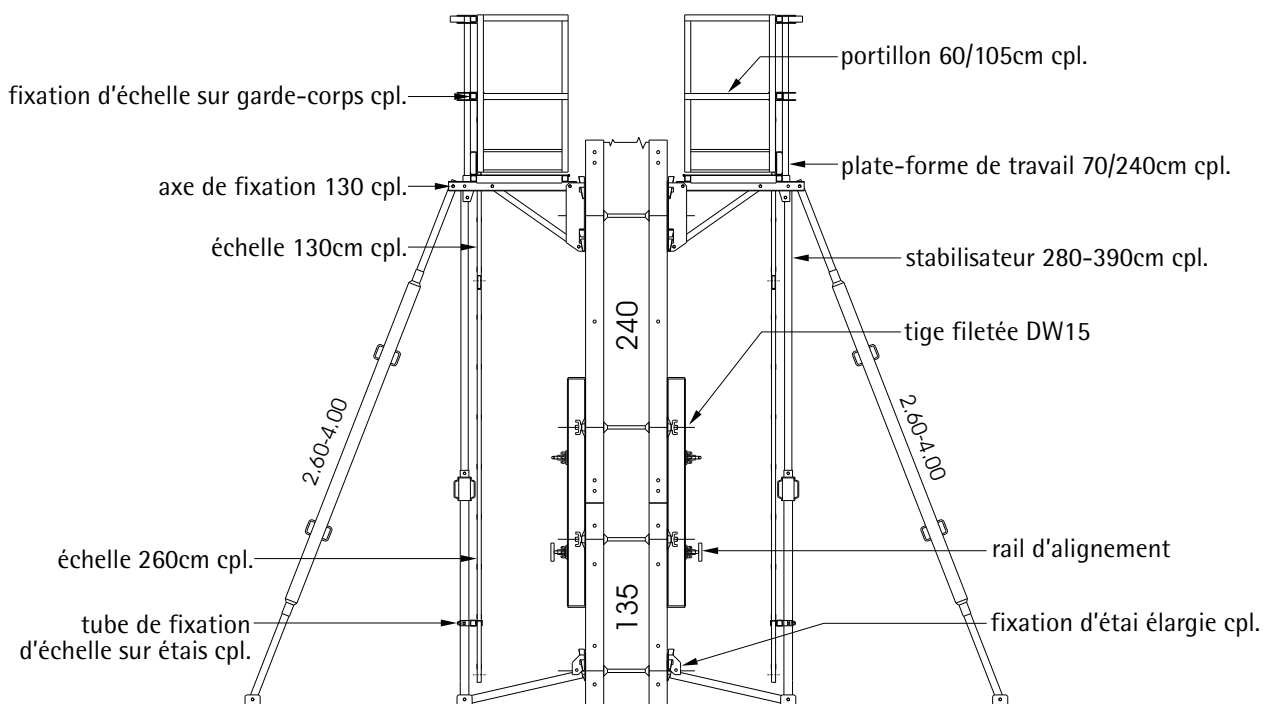
LOGO : hauteur de coffrage 270cm



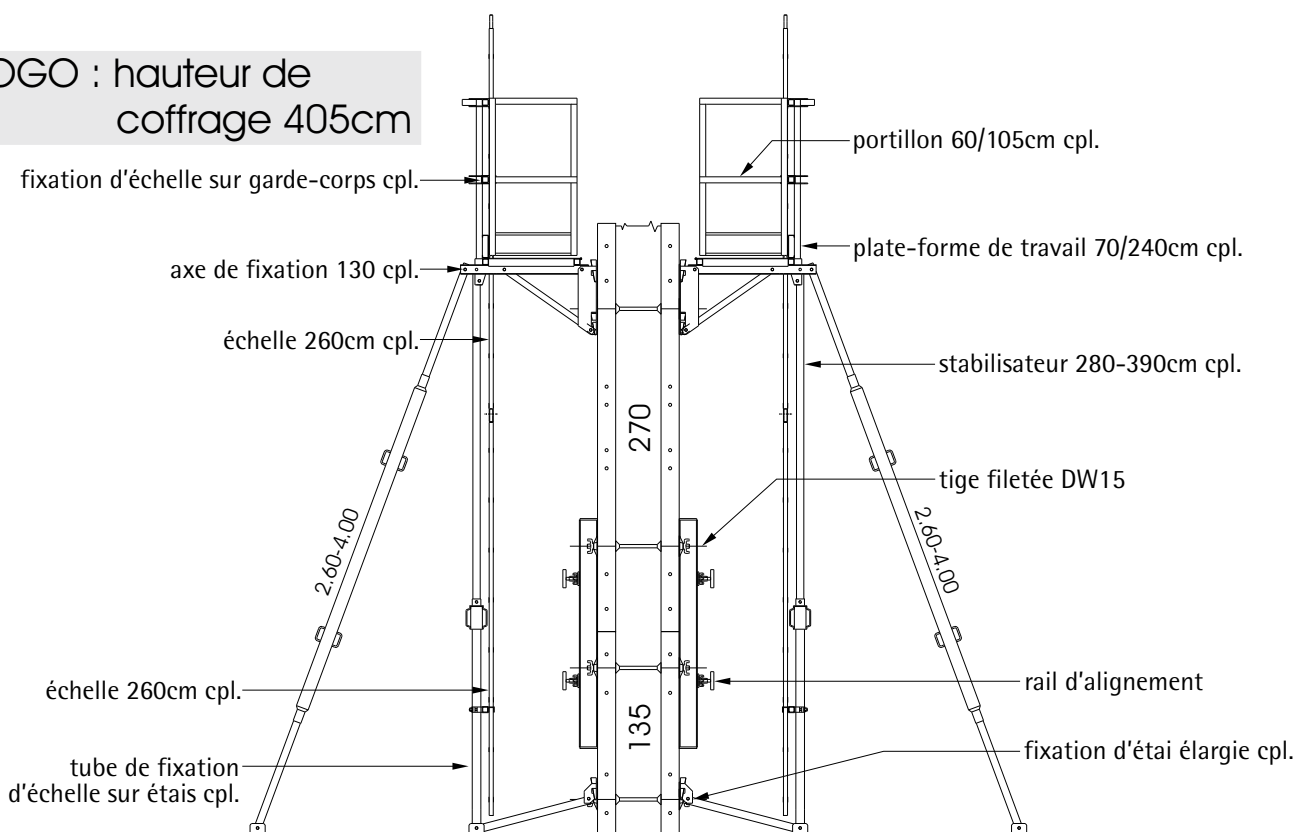
LOGO : hauteur de coffrage 300-330cm



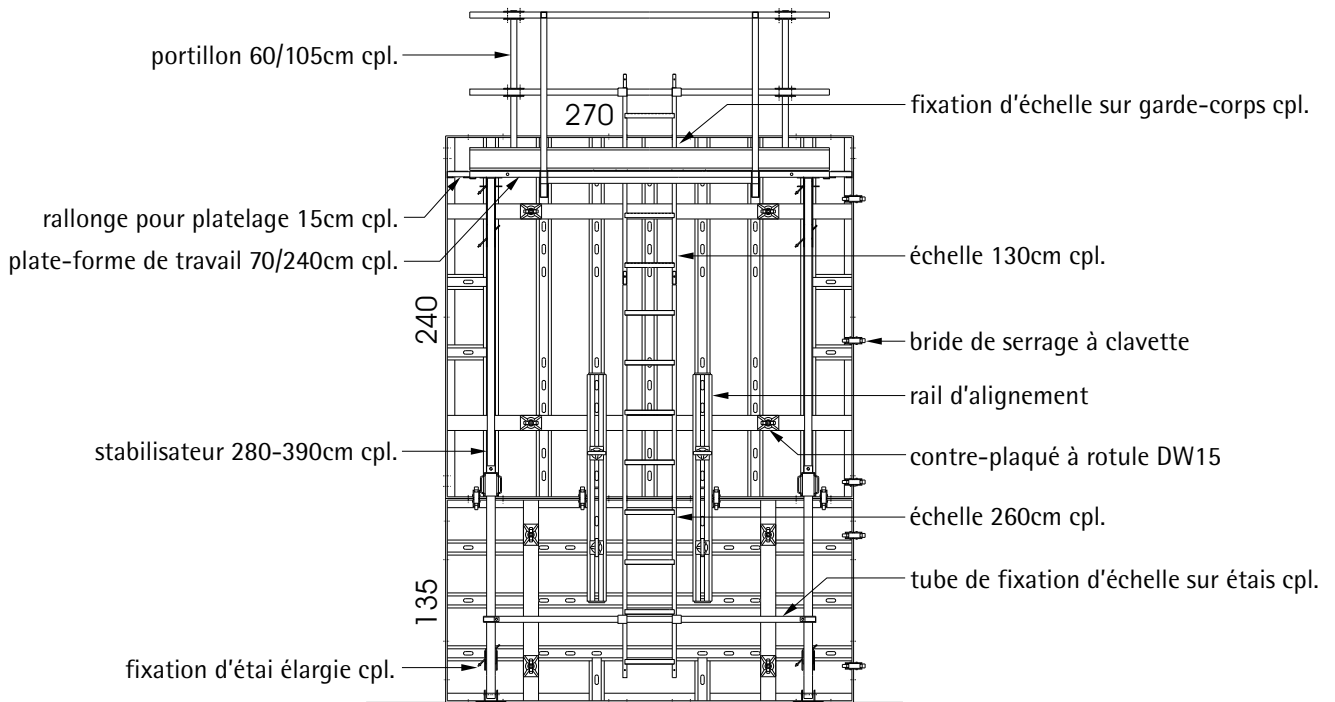
LOGO : hauteur de coffrage 375cm



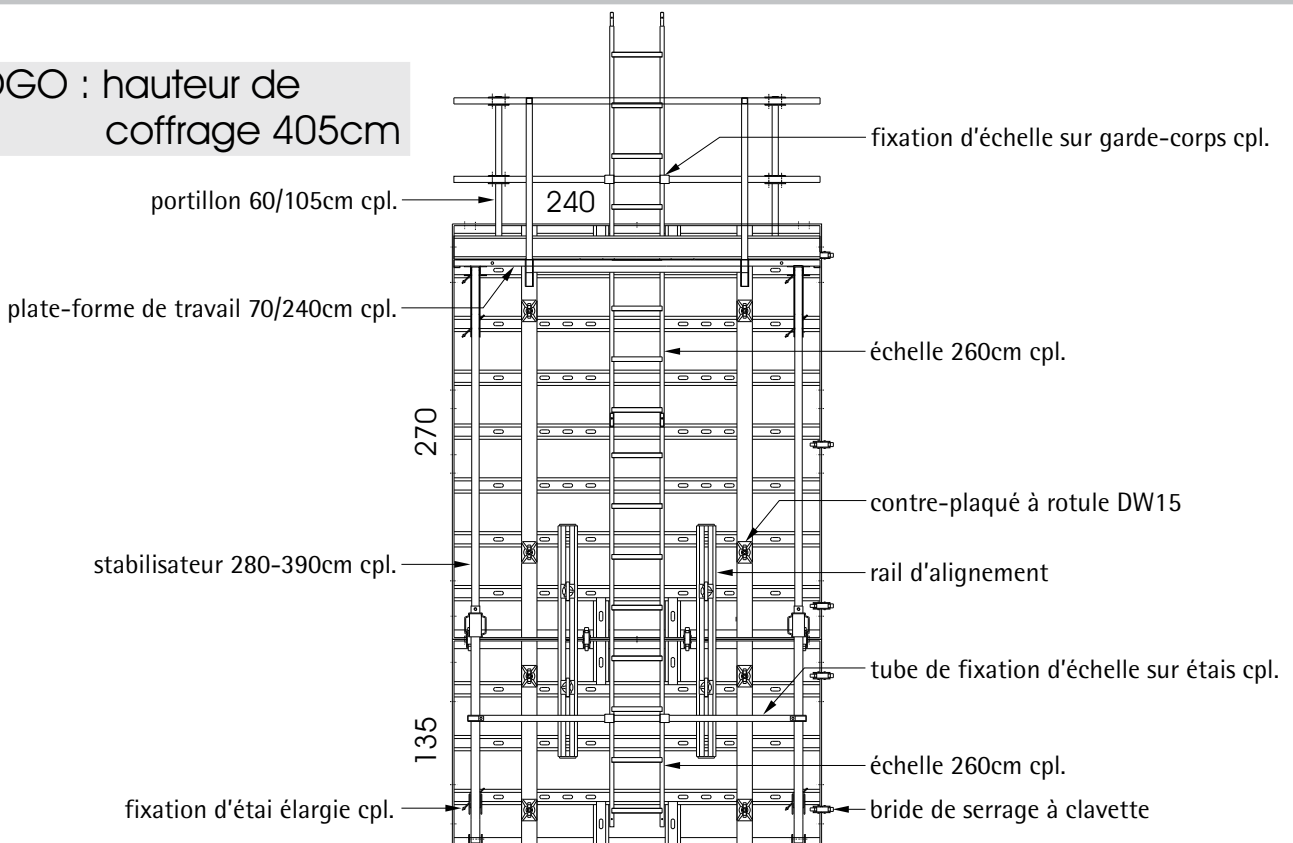
LOGO : hauteur de coffrage 405cm



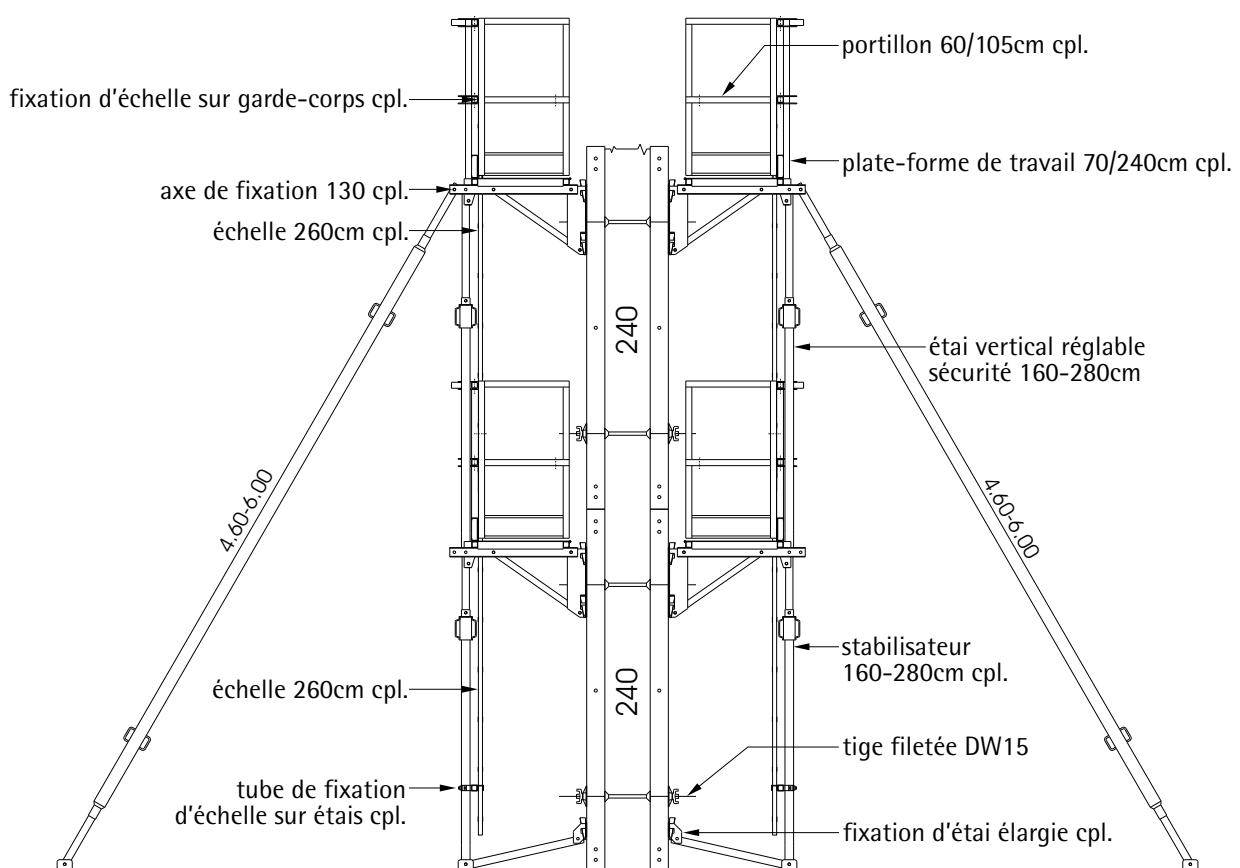
LOGO : hauteur de coffrage 375cm



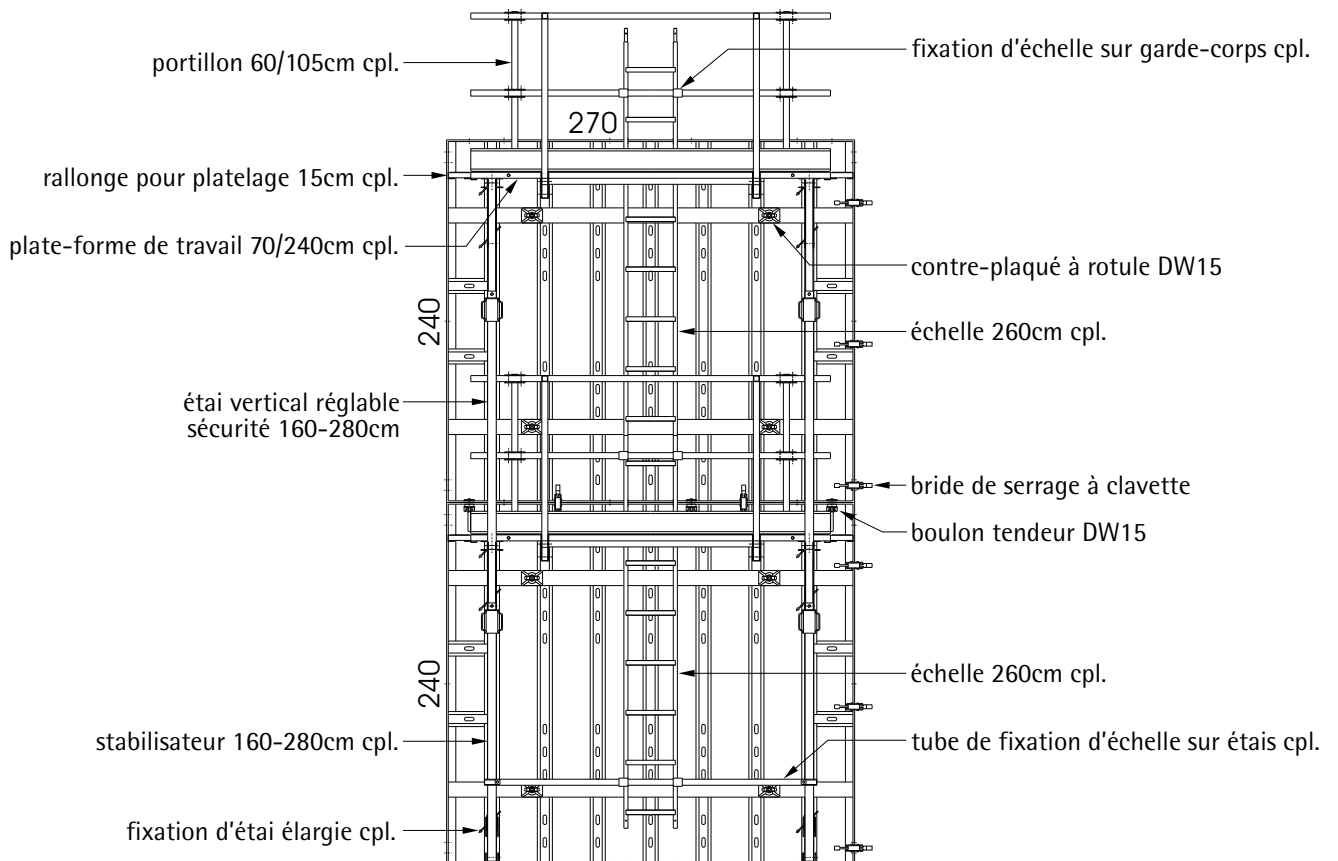
LOGO : hauteur de coffrage 405cm



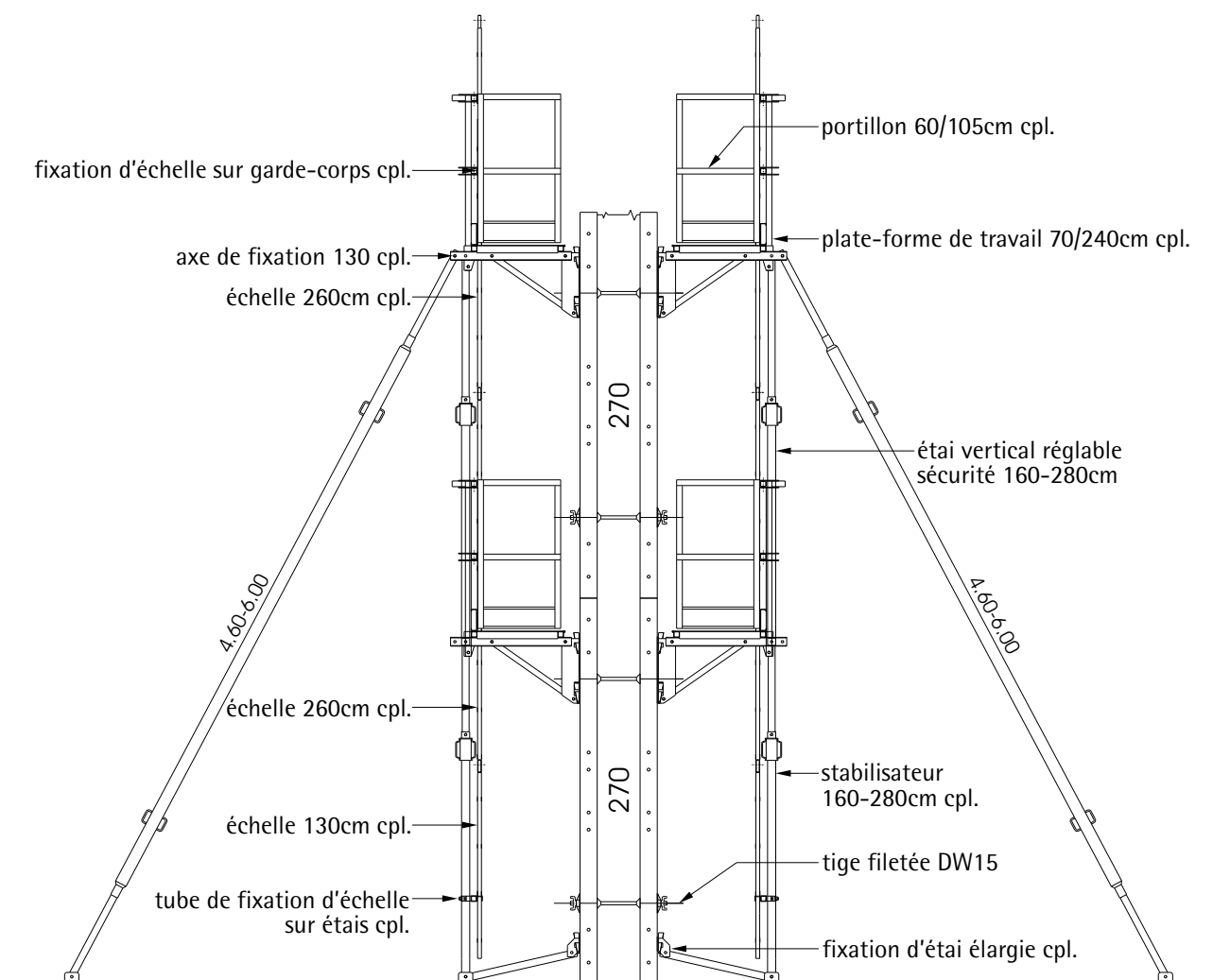
LOGO : hauteur de coffrage 480cm



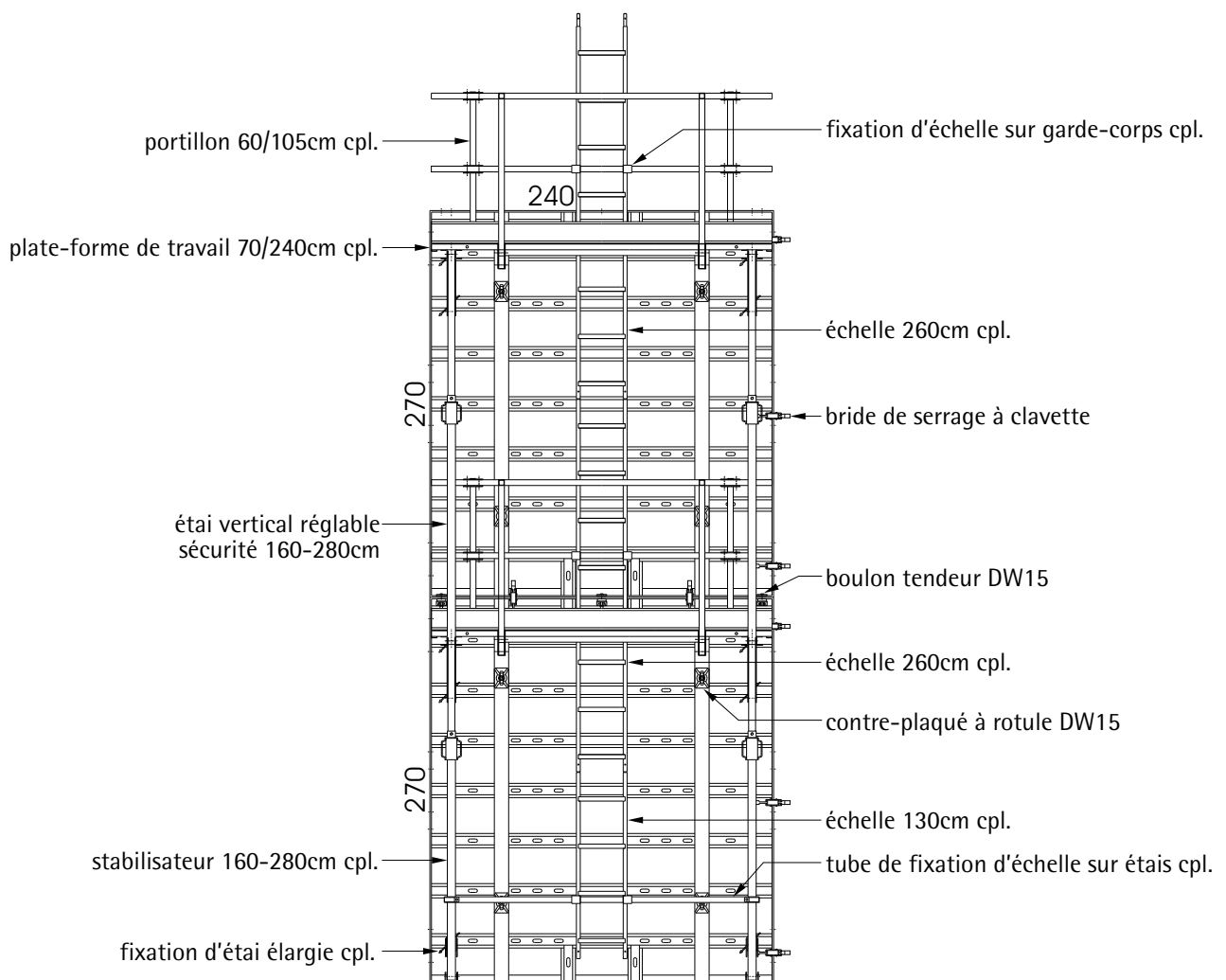
LOGO : hauteur de coffrage 480cm



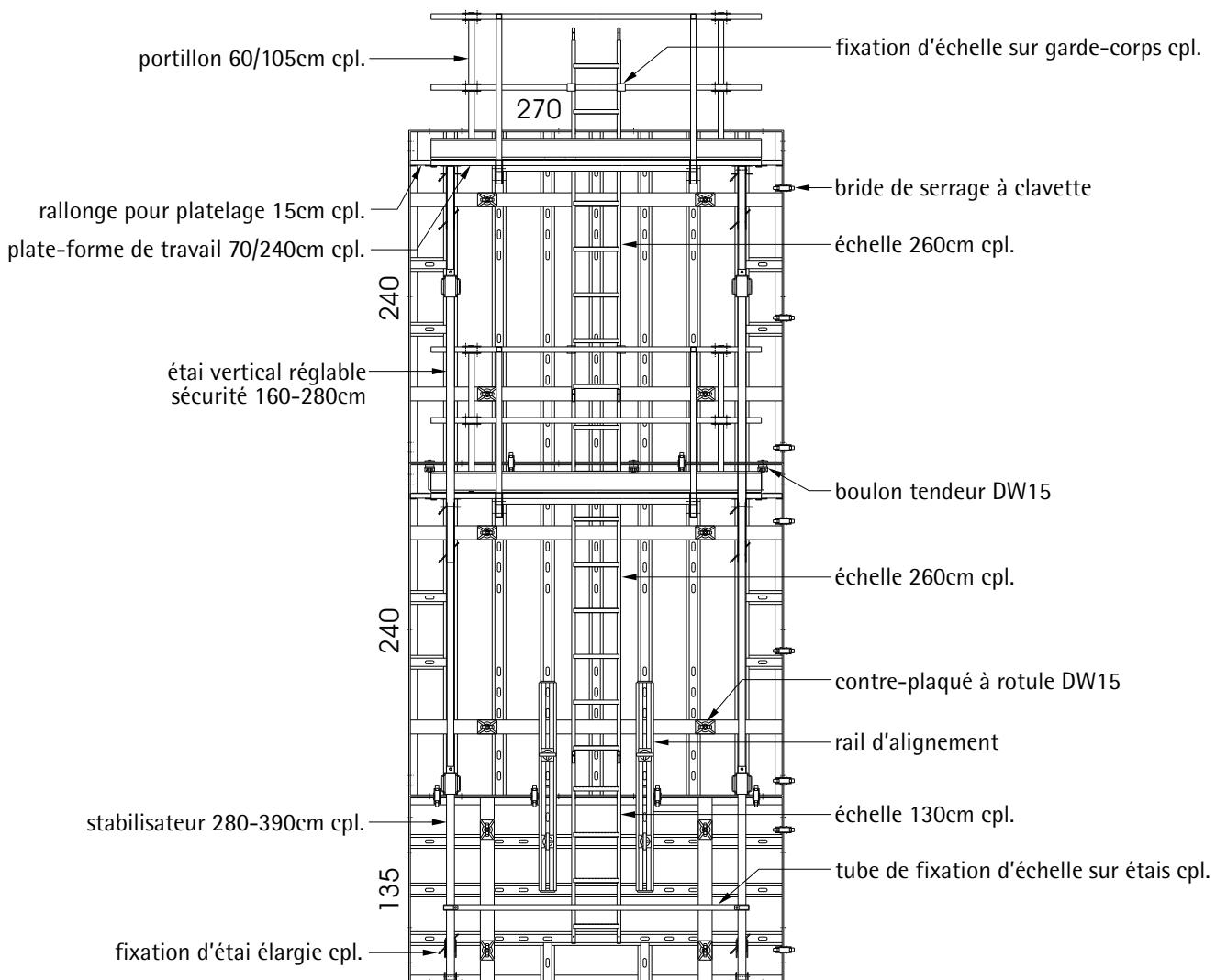
LOGO : hauteur de coffrage 540cm



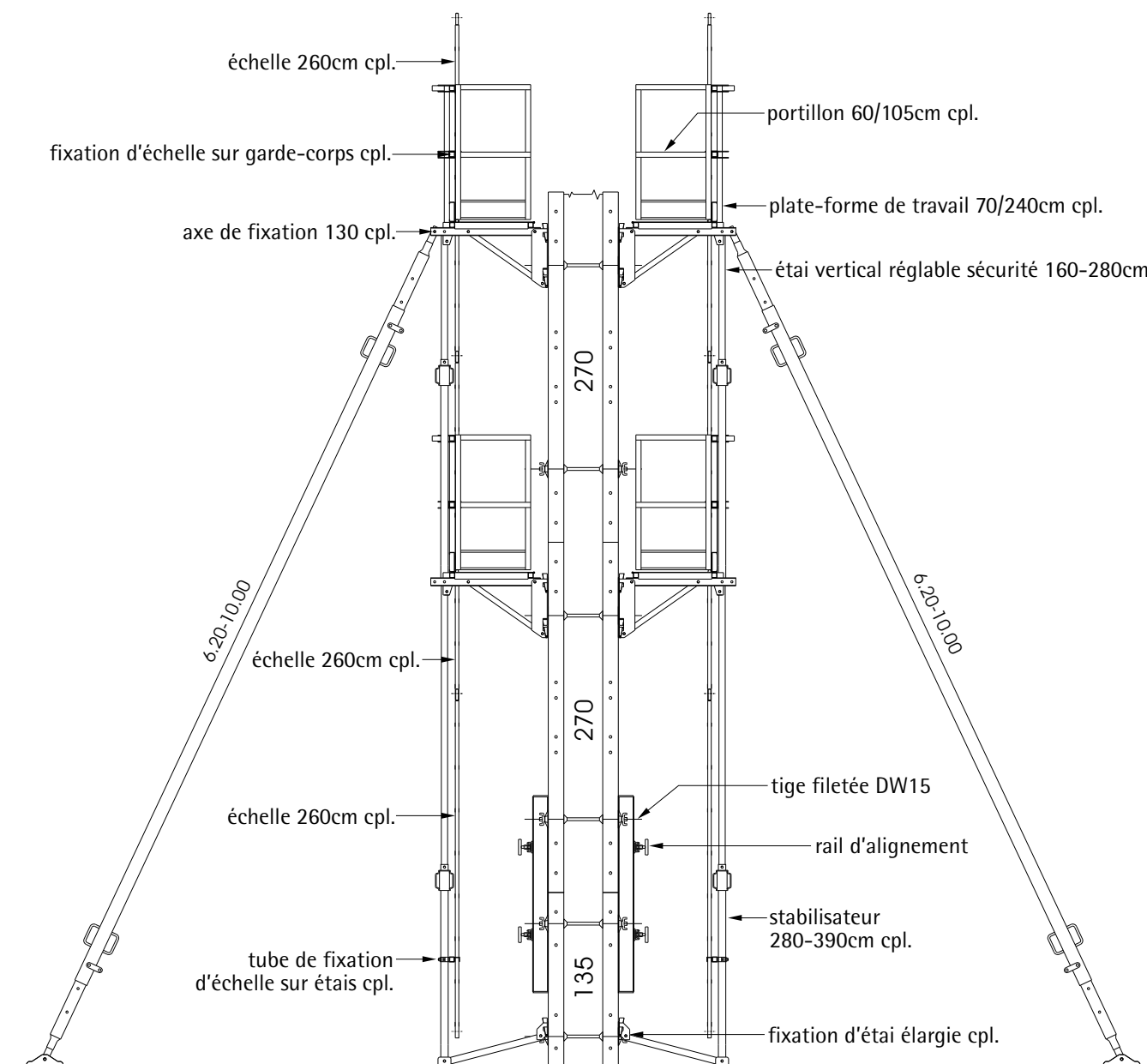
LOGO : hauteur de coffrage 540cm



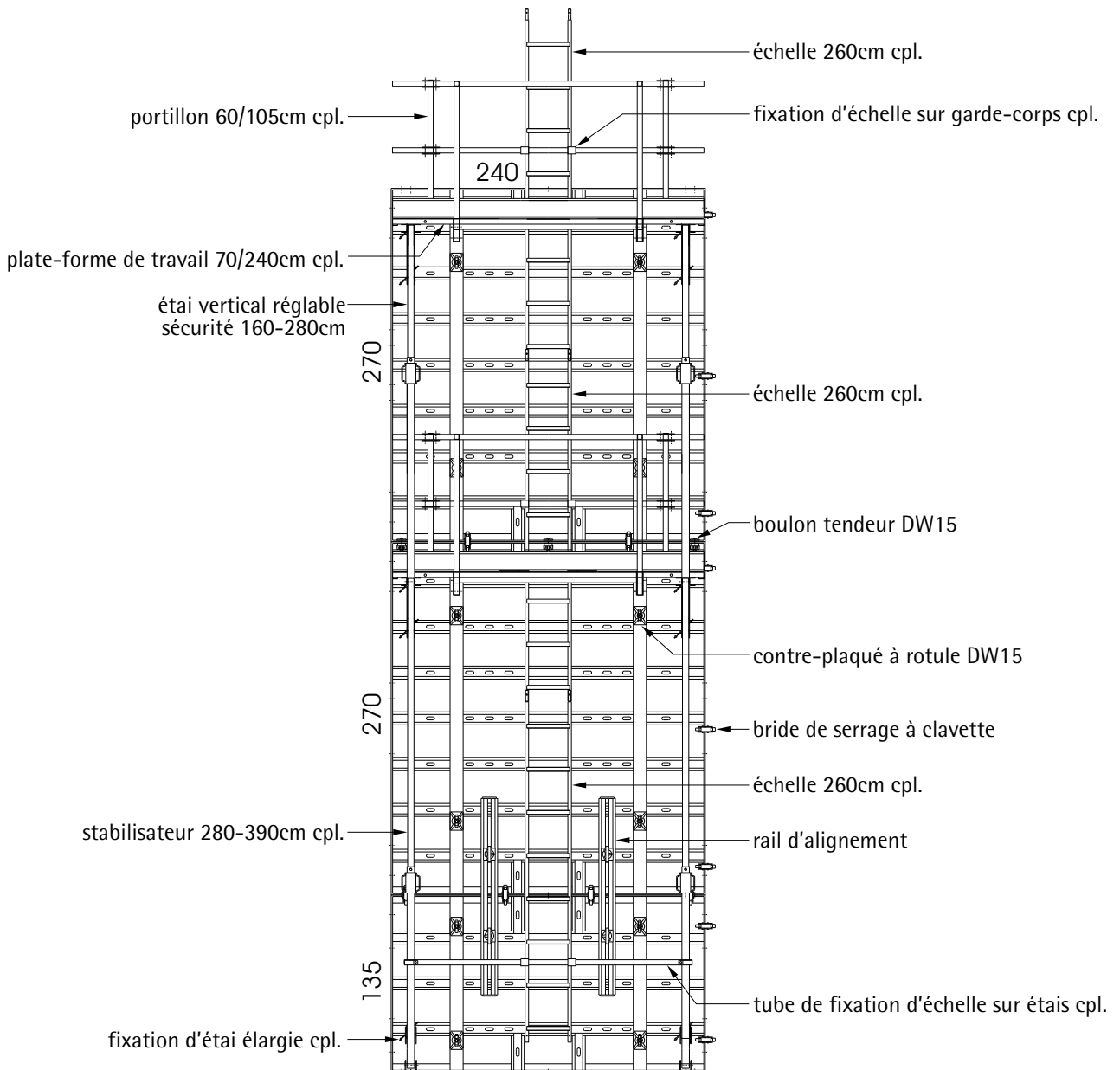
LOGO : hauteur de coffrage 615cm



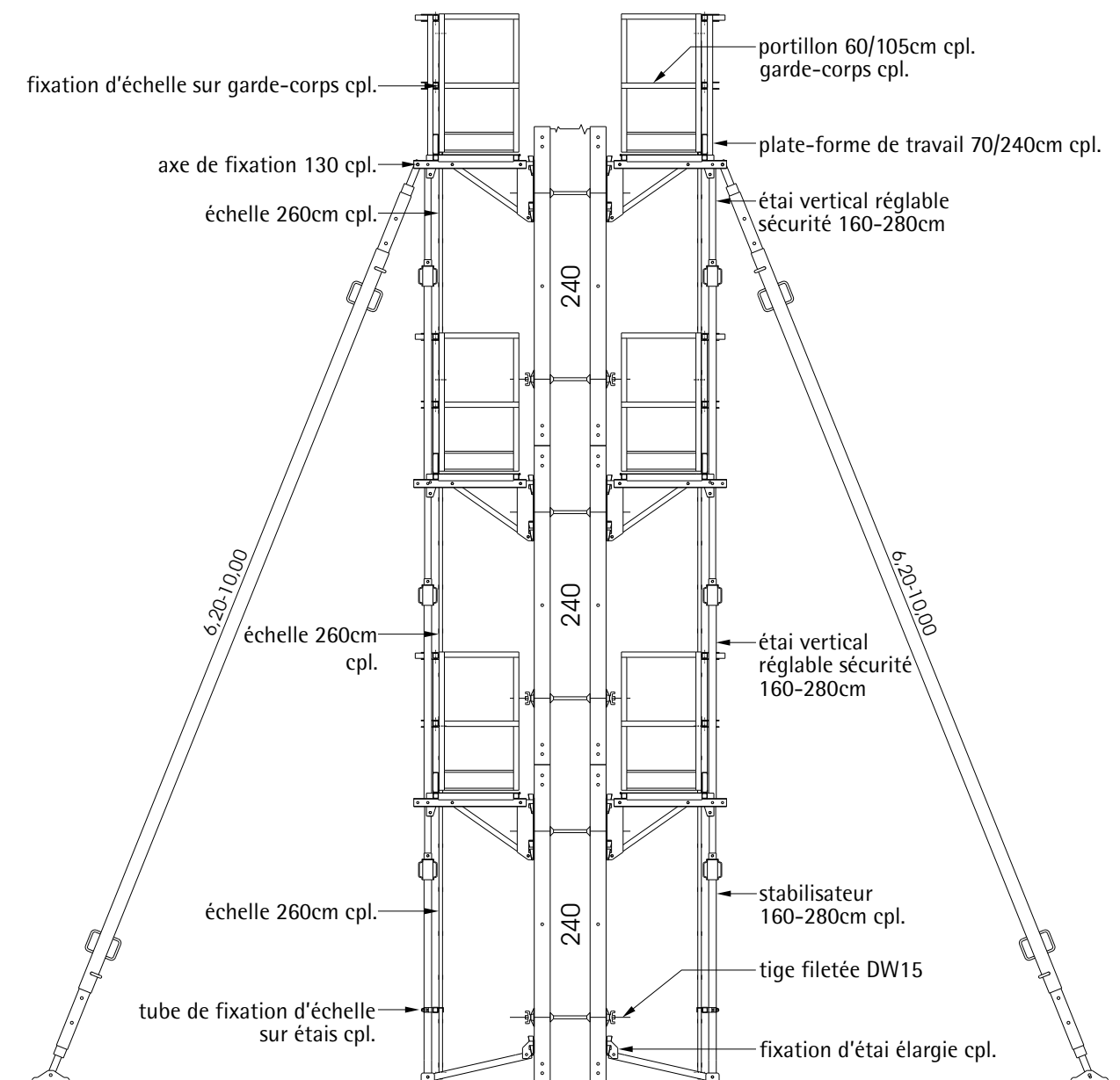
LOGO : hauteur de coffrage 675cm



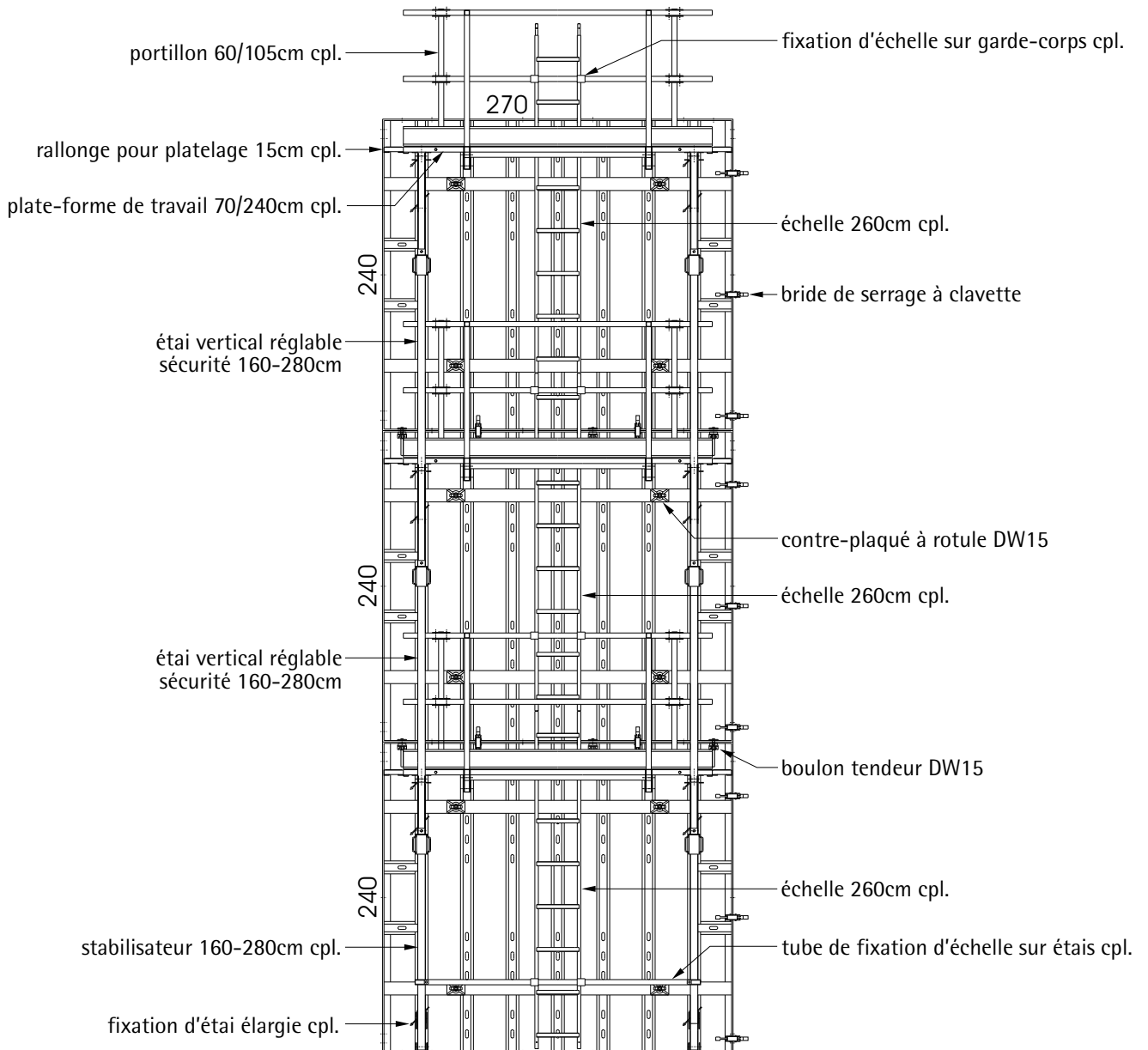
LOGO : hauteur de coffrage 675cm



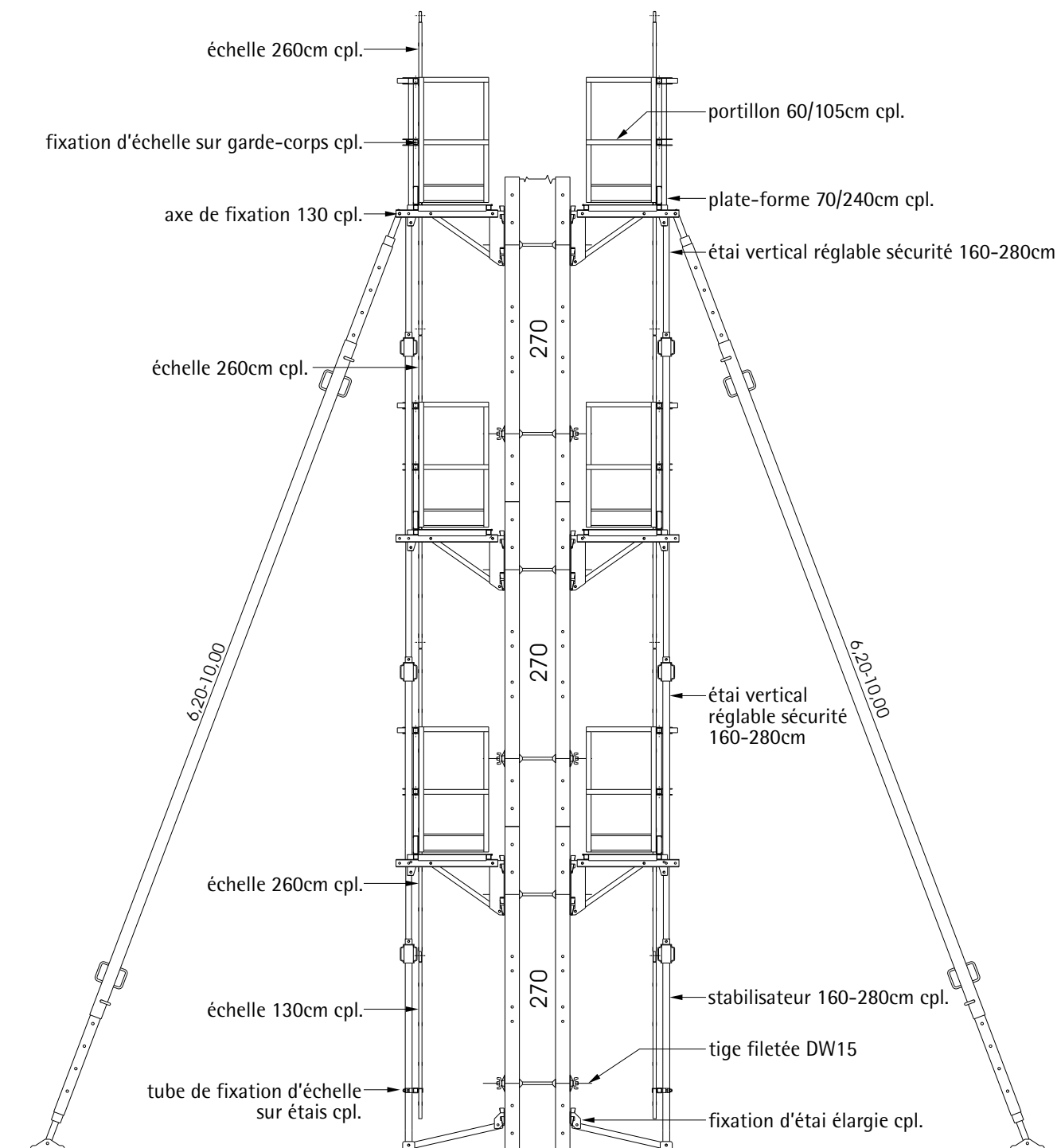
LOGO : hauteur de coffrage 720cm



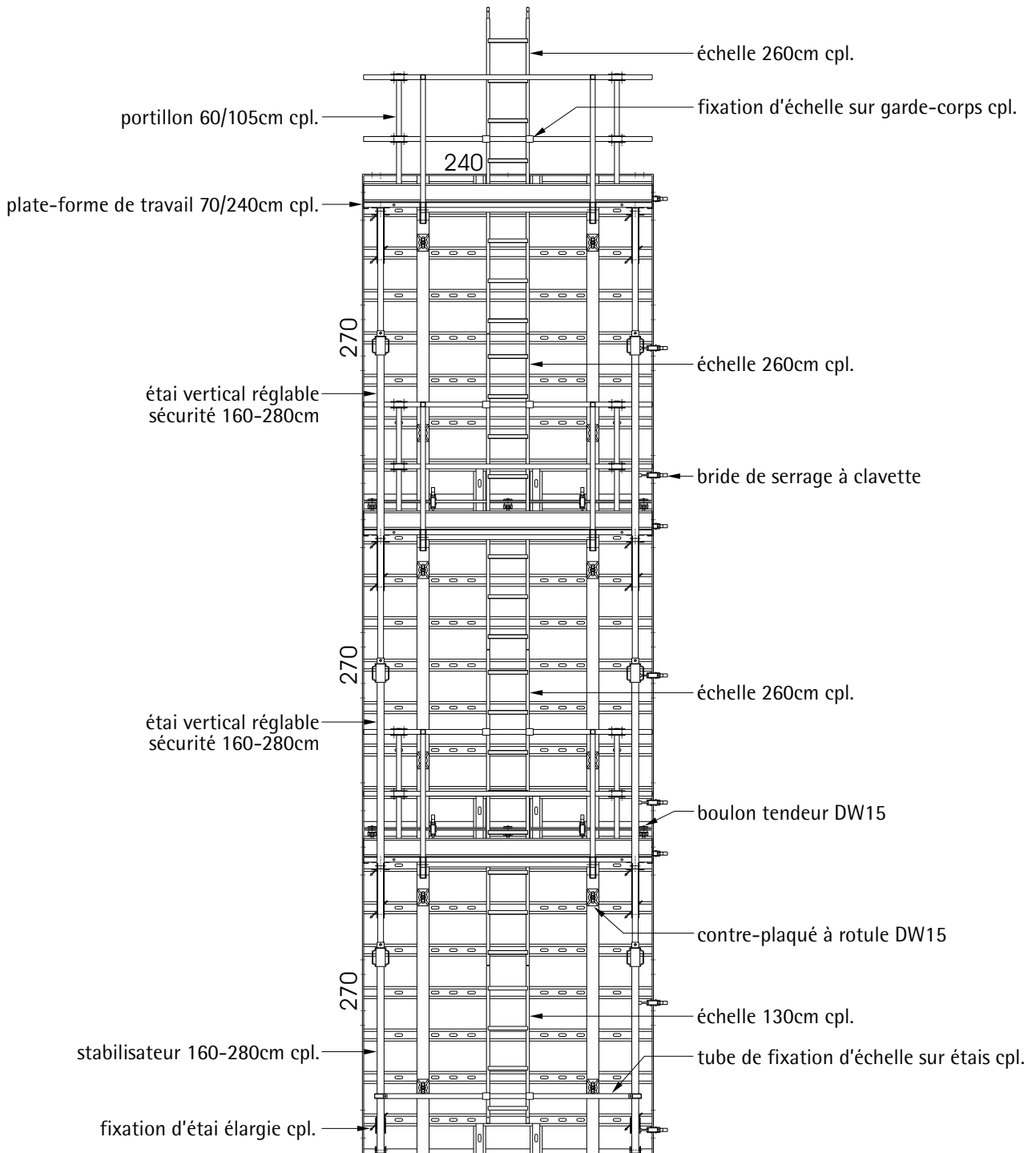
LOGO : hauteur de coffrage 720cm



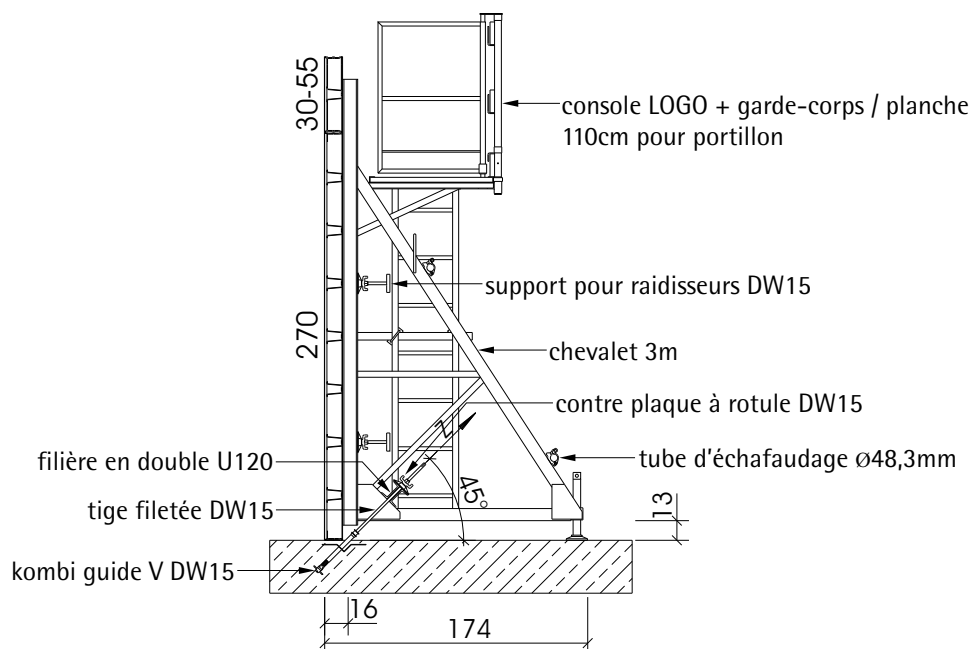
LOGO : hauteur de coffrage 810cm



LOGO : hauteur de coffrage 810cm

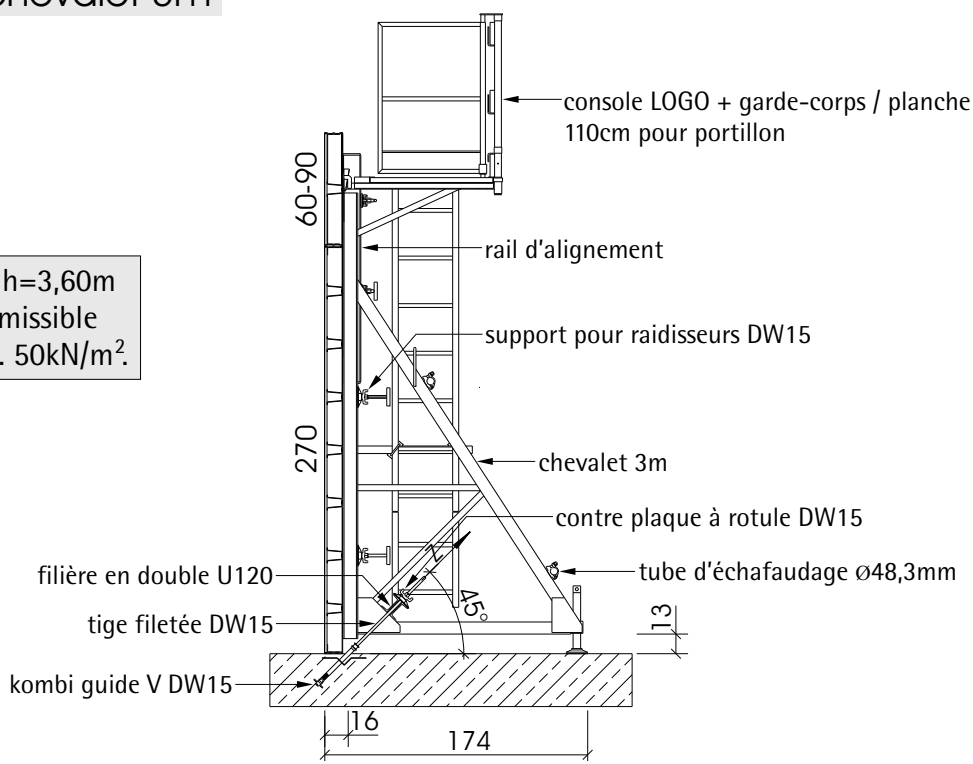


LOGO avec chevalet 3m

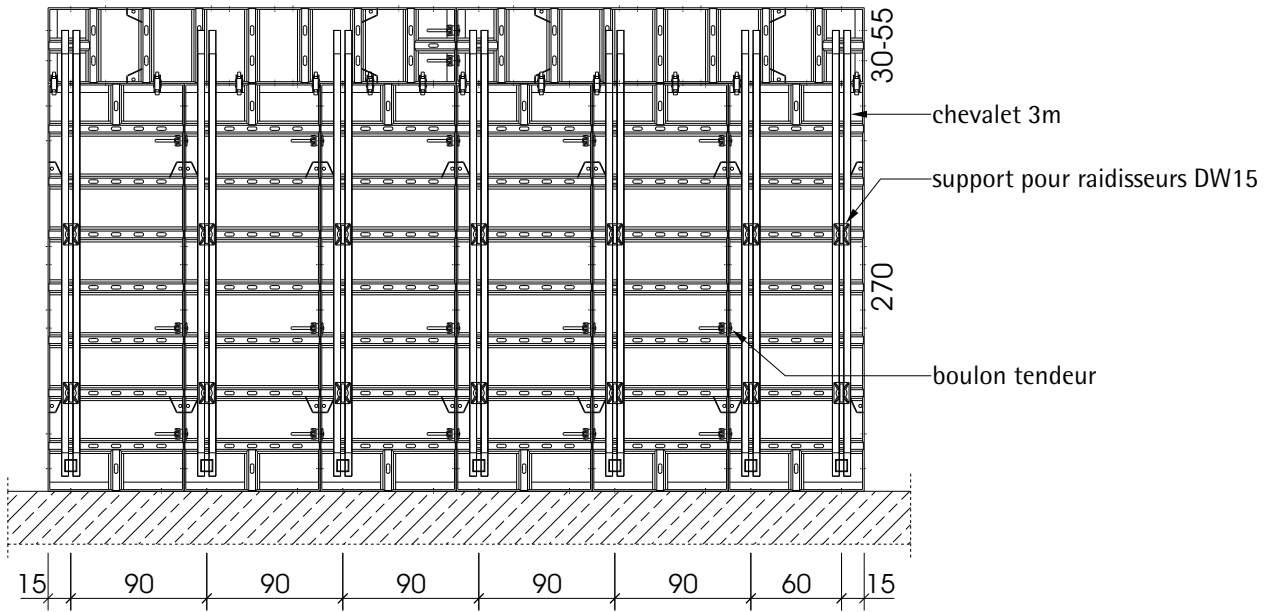


LOGO avec chevalet 3m

valable pour h=3,60m
pression admissible
de béton max. 50kN/m².

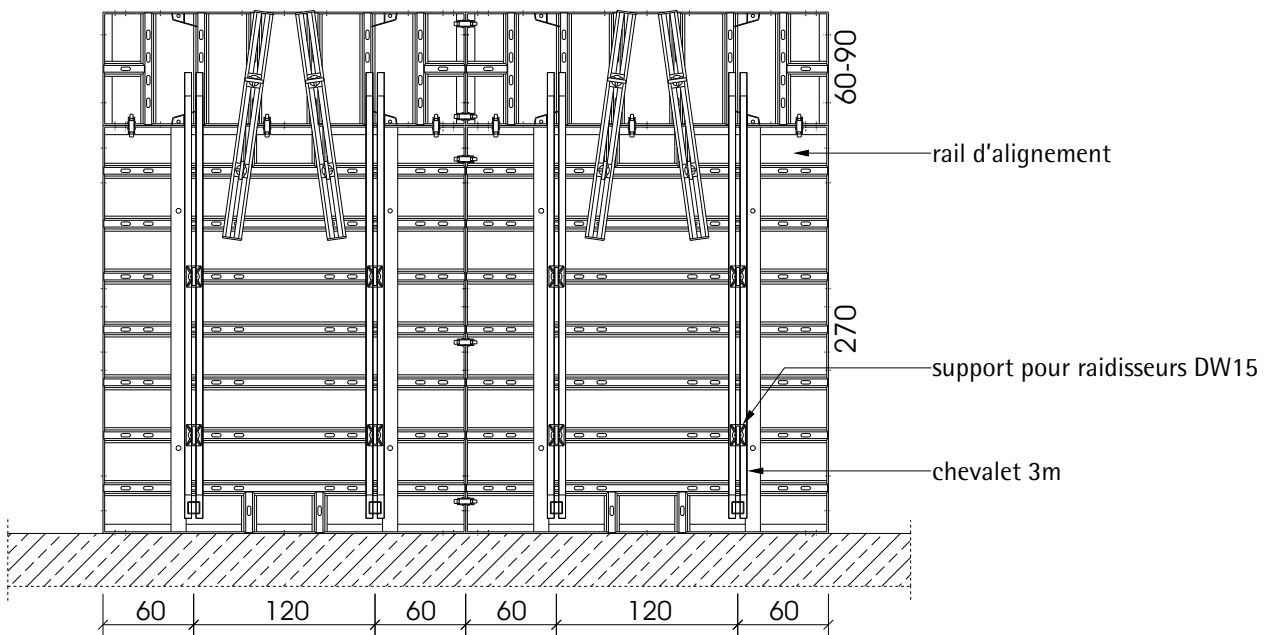


LOGO avec chevalet 3m (élément de compensation)

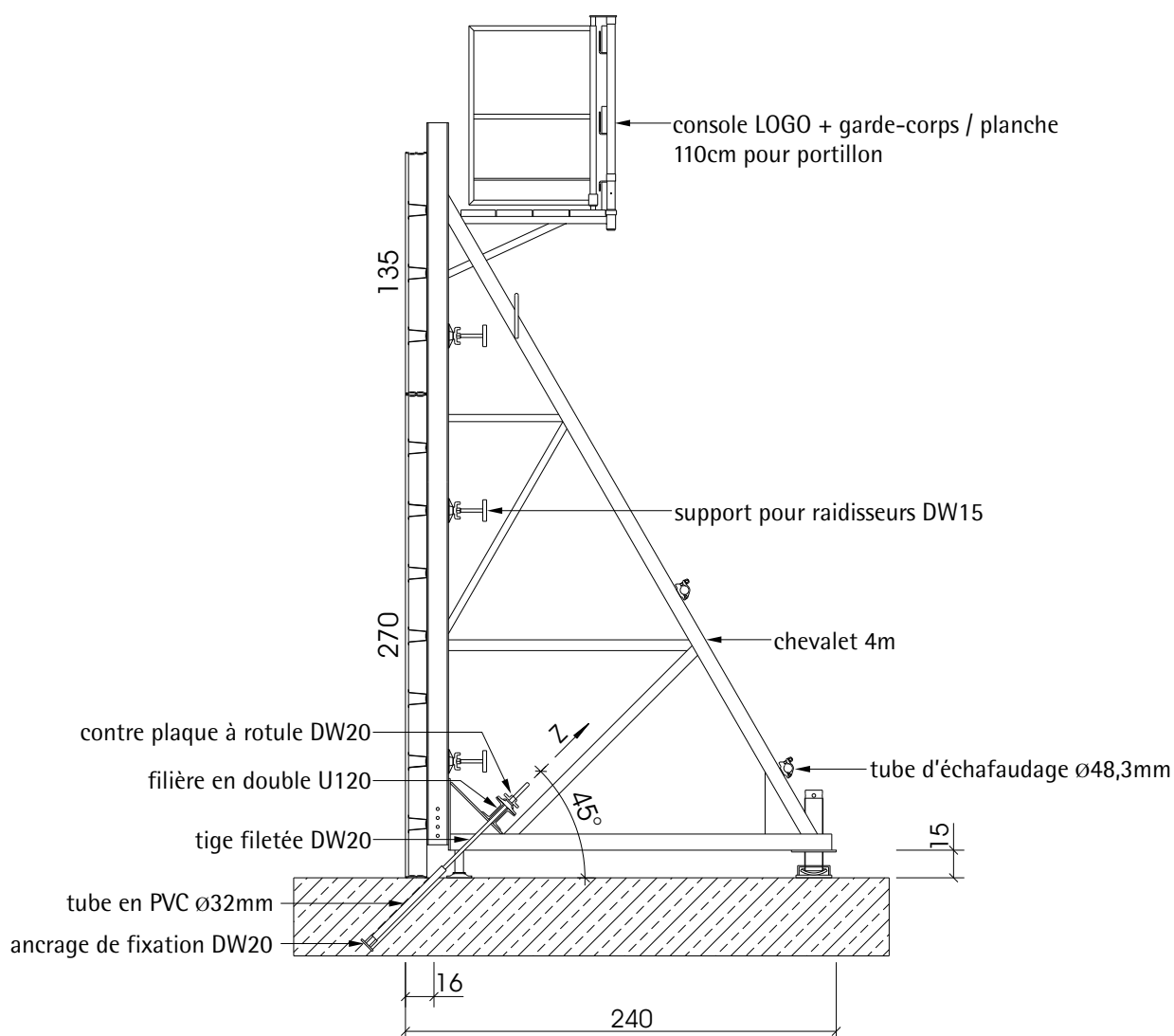


LOGO avec chevalet 3m (banche)

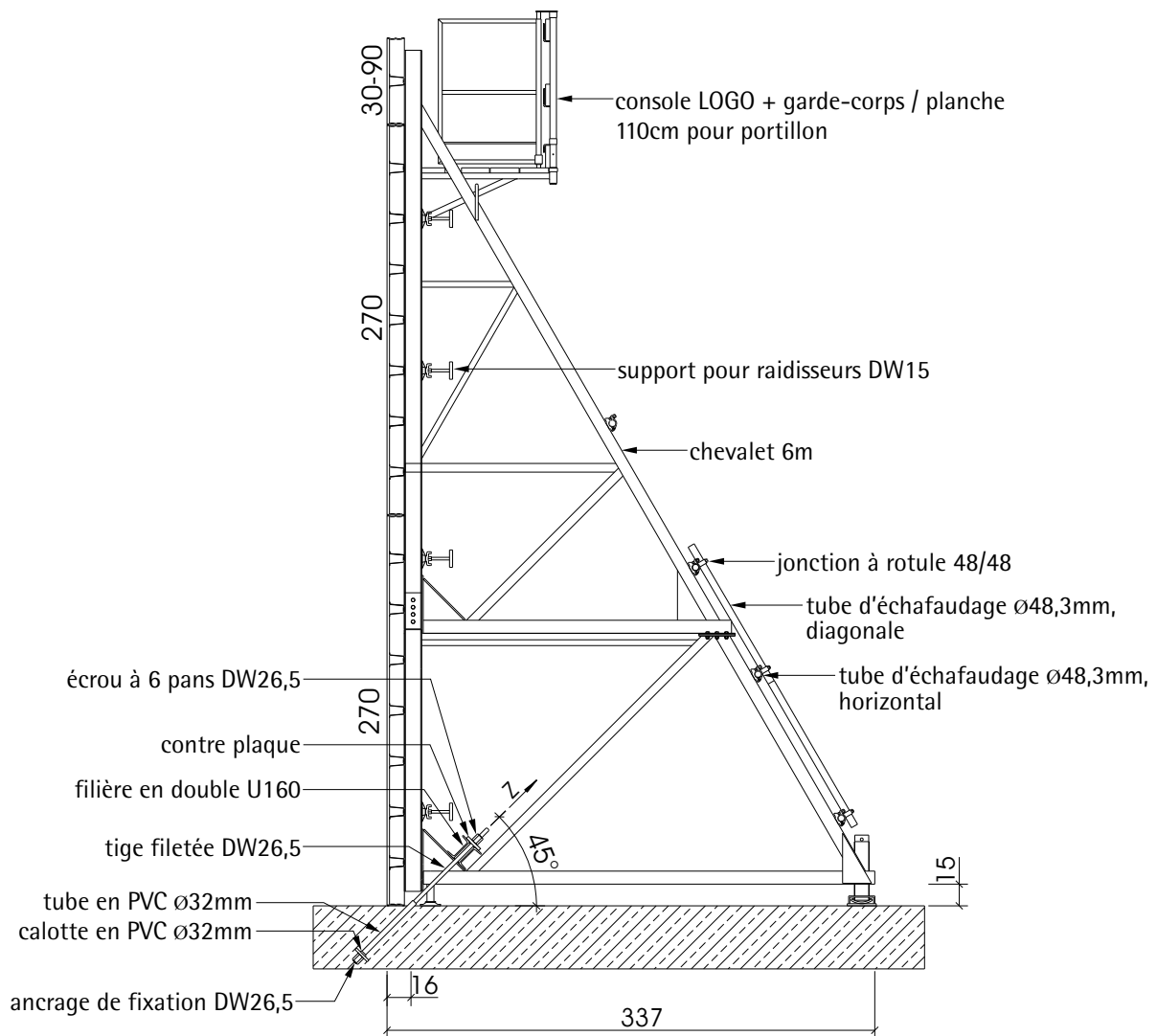
valable pour $h=3,60m$
pression admissible
de béton max. $50kN/m^2$



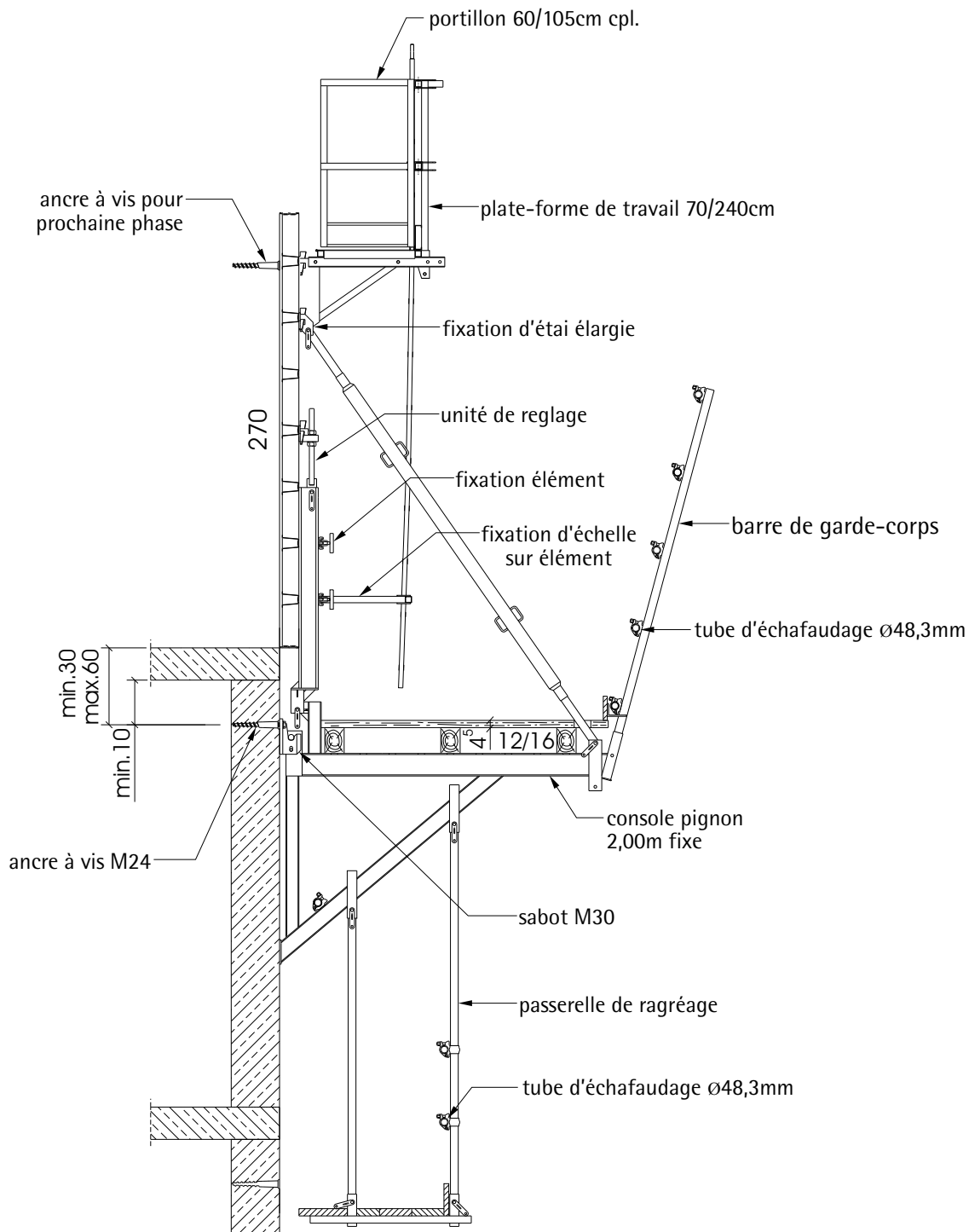
LOGO avec chevalet 4m



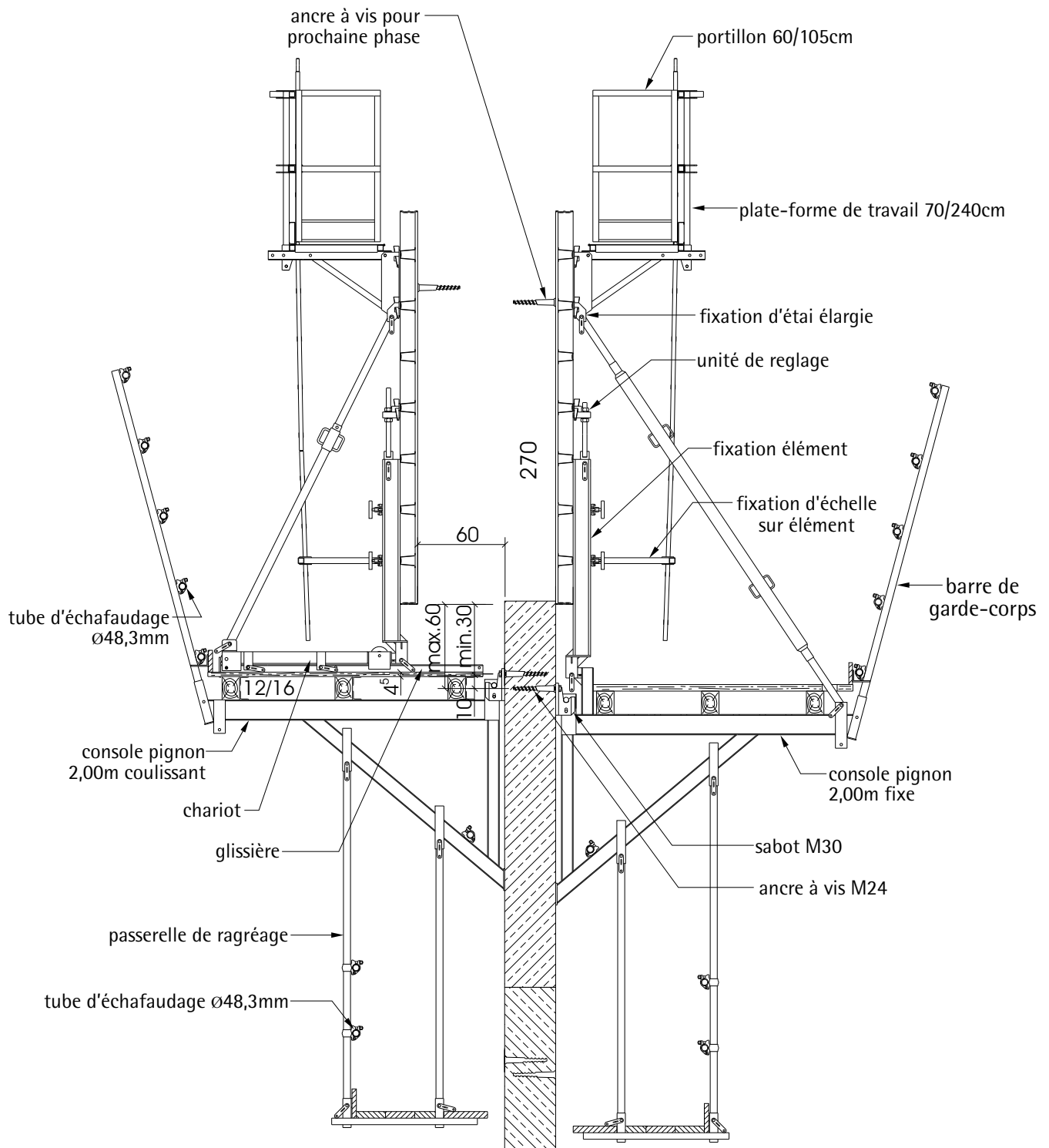
LOGO avec chevalet 6m

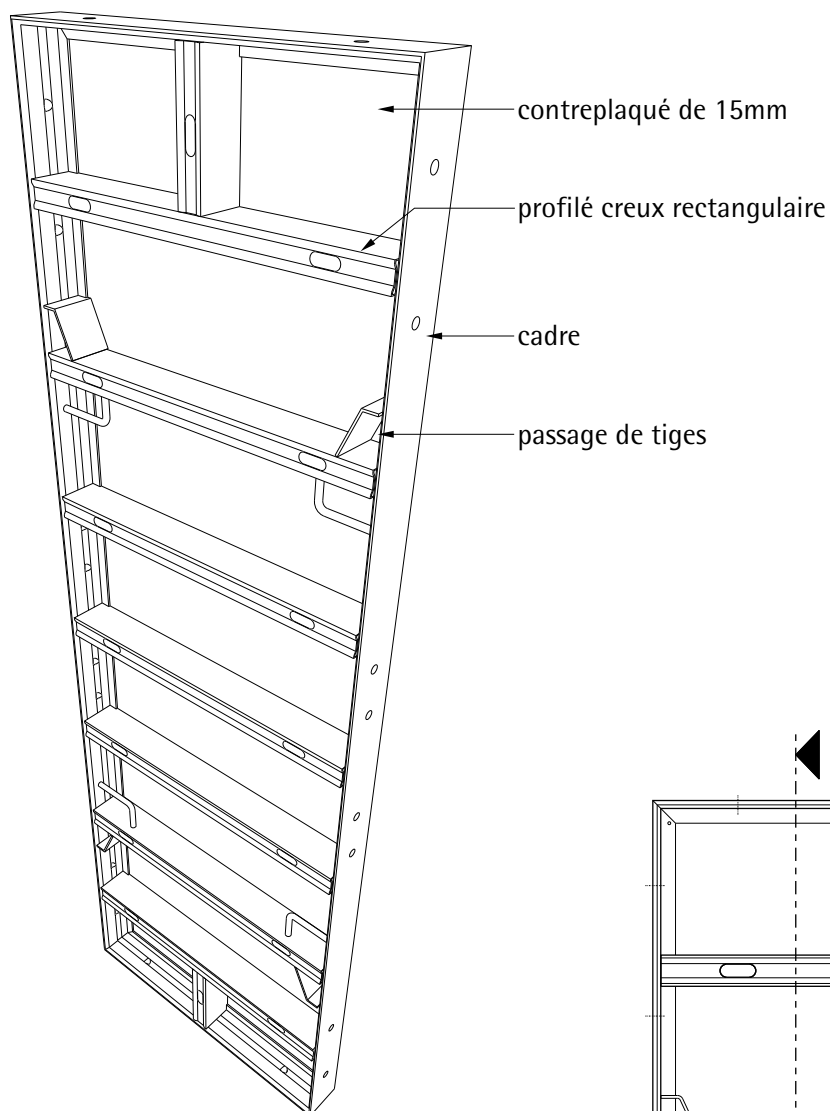


LOGO avec console pignon 2m fixe, d'un côté

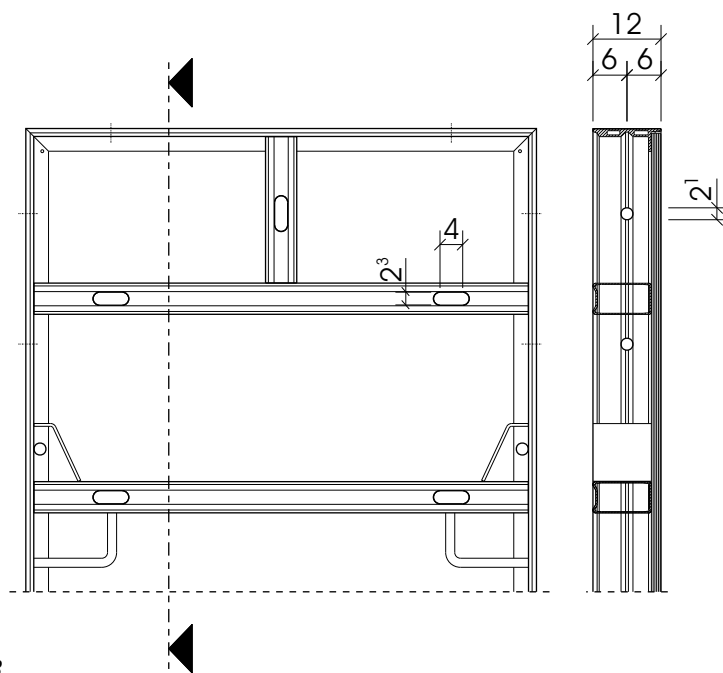


LOGO avec console pignon 2m coulissant + fixe, des deux côtés





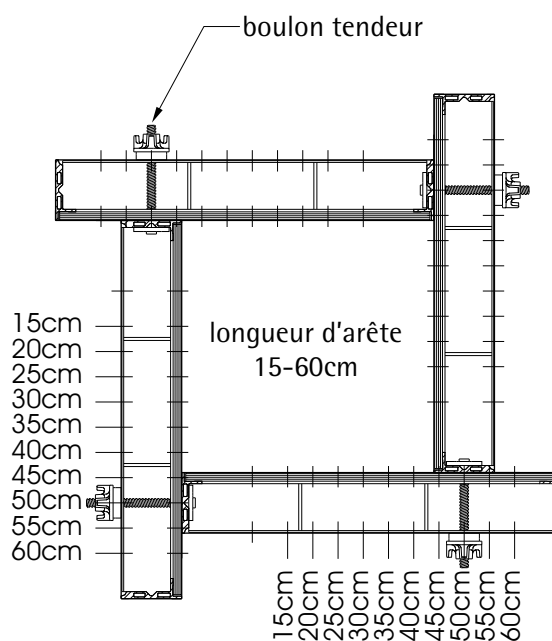
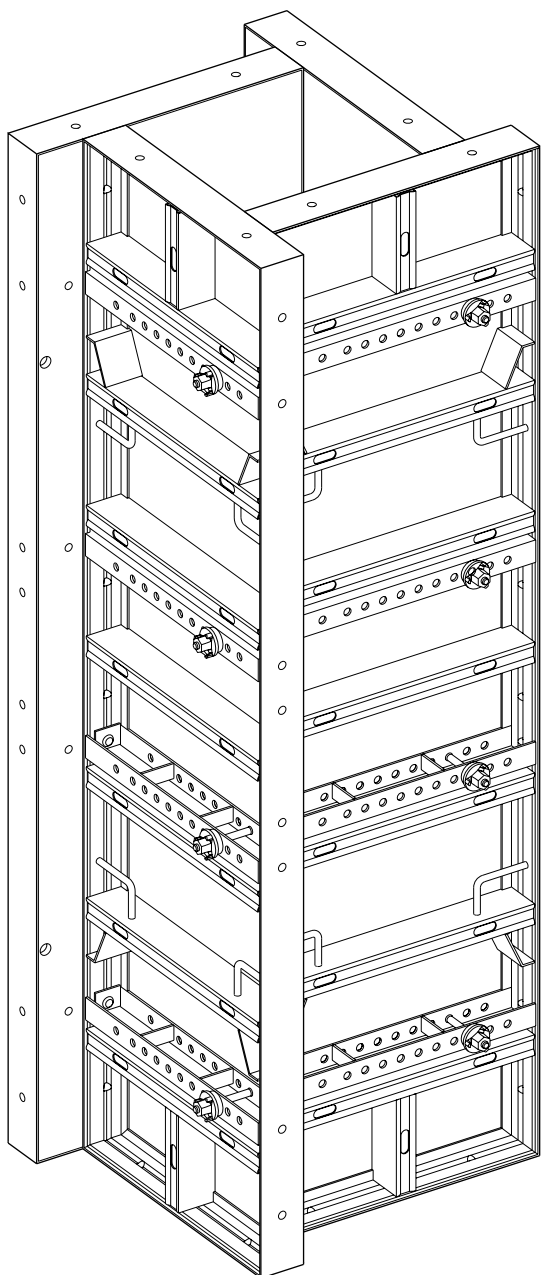
ill.147



ill.148

Les éléments du coffrage LOGO alu sont absolument compatibles avec les éléments LOGO.3 version acier. L'épaisseur des éléments est aussi de 12cm. Grâce au même cadre profilé des versions acier et alu, on peut utiliser les mêmes pièces de jonction (bride de serrage à clavette, boulon tendeur ...). L'épaisseur du profilé d'angle du cadre est de 1,4cm. La peau coffrante (bois finnois 15mm) est soutenue par des profils creux rectangulaires qui sont soudés à l'intérieur du cadre avec un écartement de 35cm. La fixation de la peau coffrante est effectuée à l'aide

de rivets aveugles. Tous les travaux de construction indiqués dans cette documentation sont des exécutions standards basés sur une pression admissible de béton frais de 60kN/m² suivant la norme DIN 18218. Cette pression maximale est valable pour toute la hauteur de l'élément, elle tient compte des tolérances de flexion selon DIN 18202, tableau3, ligne 6. En raison de la ressemblance des versions acier et alu, cette description se réfère aux points concernant exclusivement la version alu. Sinon, voir la description technique LOGO.3.



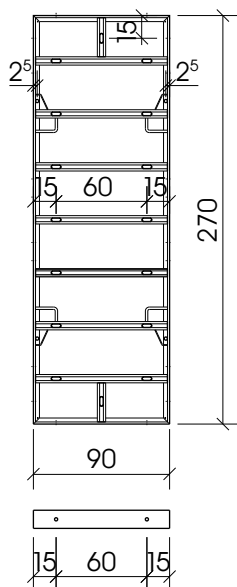
ill.149

Pour coffrer les poteaux, quatre éléments à usage multiple sont assemblés par les boulons tendeurs dans chaque cas requis en cas du coffrage LOGO alu. Pour chaque connexion des éléments 270cm, 4 boulons tendeurs sont requis. 16 pièces pour chaque poteau complet 270cm sont nécessaires. Les profilés perforés soudés dans les éléments à usage multiple assurent l'ajustage de sections transversales, carrées ou rectangulaires, d'une longueur d'arête de 15cm à 60cm, à raison d'un échelonnement de 5cm.

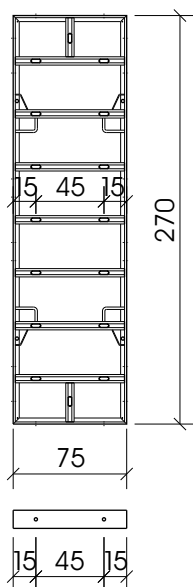
ill.150

En présence de coffrages rehaussés, deux brides de serrage à clavette LOGO et un rail d'alignement doivent être utilisés par joint d'élément.

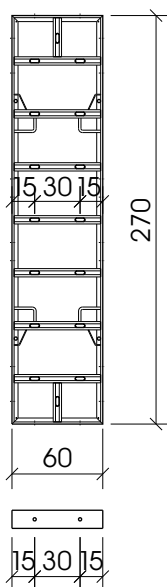
Elément LOGO alu
90 x 270cm



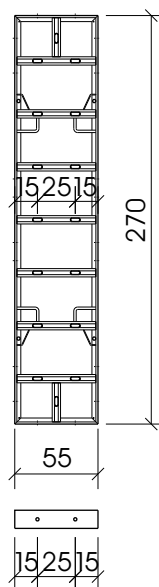
Elément LOGO alu
75 x 270cm



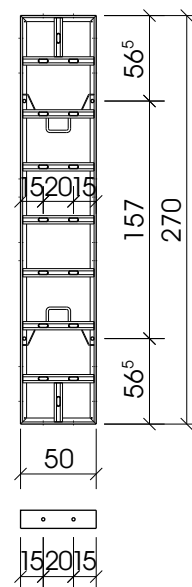
Elément LOGO alu
60 x 270cm



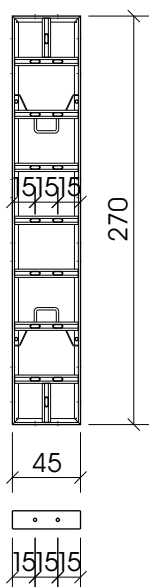
Elément LOGO alu
55 x 270cm



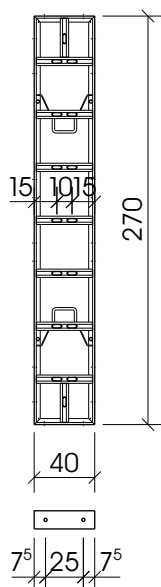
Elément LOGO alu
50 x 270cm



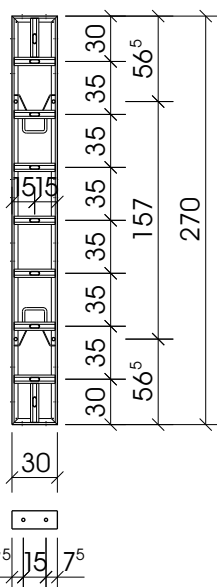
Elément LOGO alu
45 x 270cm



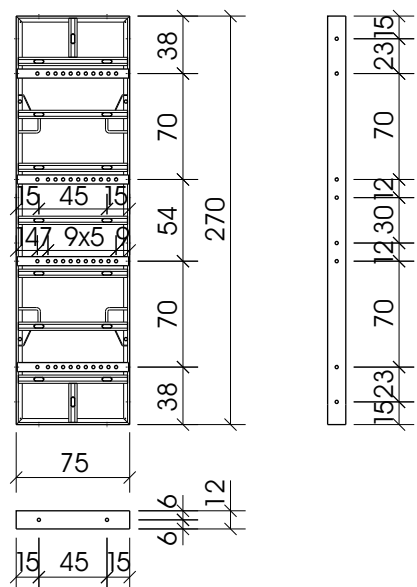
Elément LOGO alu
40 x 270cm



Elément LOGO alu
30 x 270cm



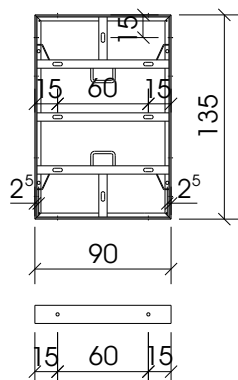
Elément à usage multiple LOGO alu
75 x 270cm



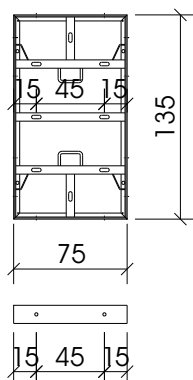
N° d'article	Désignation	Poids
176.901.0900	Elément LOGO alu 90 x 270 cm	59,90 kg
176.901.0750	Elément LOGO alu 75 x 270 cm	52,70 kg
176.901.0600	Elément LOGO alu 60 x 270 cm	45,50 kg
176.901.0550	Elément LOGO alu 55 x 270 cm	43,10 kg
176.901.0500	Elément LOGO alu 50 x 270 cm	41,00 kg
176.901.0450	Elément LOGO alu 45 x 270 cm	38,60 kg
176.901.0400	Elément LOGO alu 40 x 270 cm	36,20 kg
176.901.0300	Elément LOGO alu 30 x 270 cm	30,30 kg
176.904.0750	Elément à usage multiple LOGO alu 75 x 270 cm	60,10 kg

Gamme des éléments (alu)

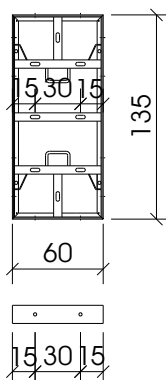
Elément LOGO alu
90 x 270cm



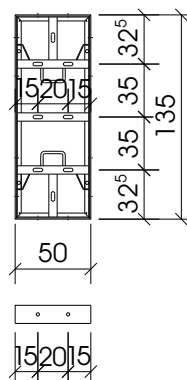
Elément LOGO alu
75 x 270cm



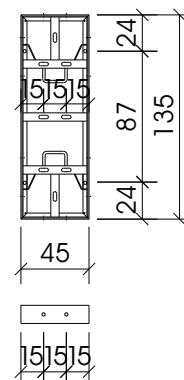
Elément LOGO alu
60 x 270cm



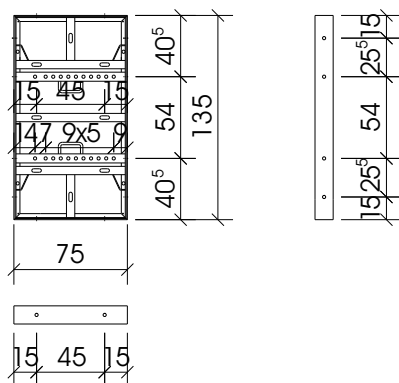
Elément LOGO alu
50 x 270cm



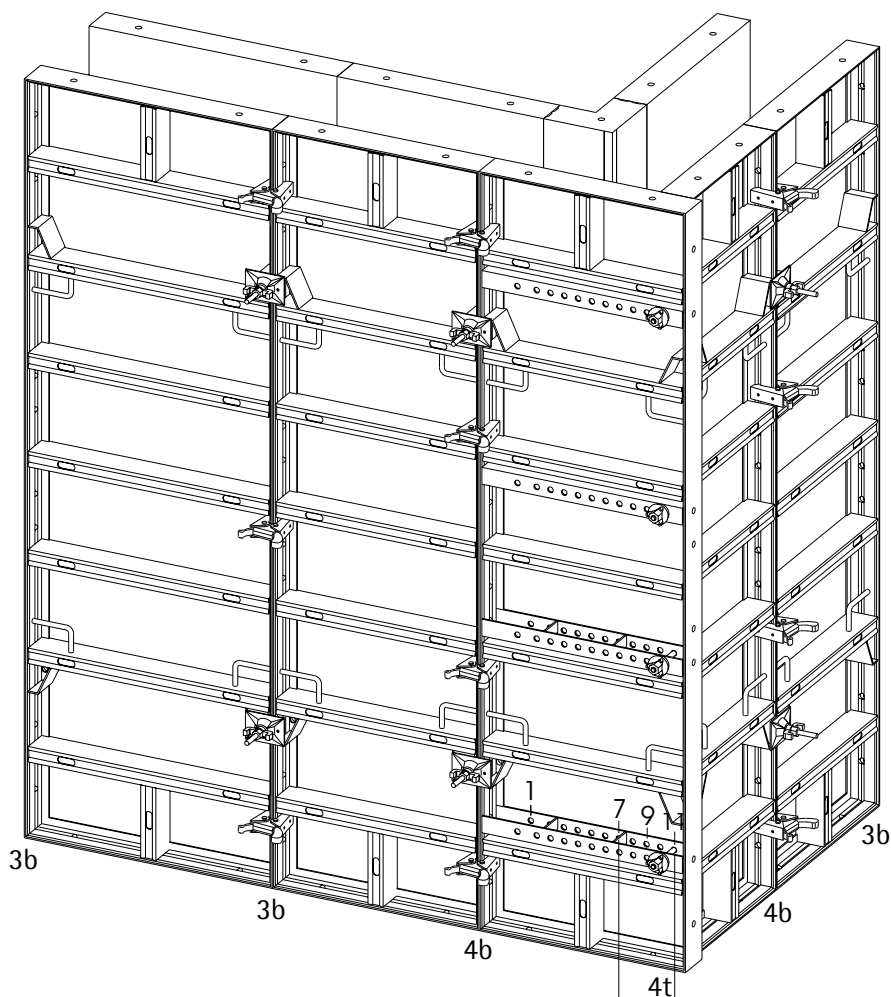
Elément LOGO alu
45 x 270cm



Elément à usage multiple LOGO alu
75 x 270cm



N° d'article	Désignation	Poids
175.901.0900	Elément LOGO alu 90 x 135 cm	36,00 kg
175.901.0750	Elément LOGO alu 75 x 135 cm	29,50 kg
175.901.0600	Elément LOGO alu 60 x 135 cm	25,50 kg
175.901.0500	Elément LOGO alu 50 x 135 cm	22,50 kg
175.901.0450	Elément LOGO alu 45 x 135 cm	21,00 kg
175.904.0750	Elément à usage multiple LOGO alu 75 x 125 cm	36,00 kg



- épaisseur de mur 15cm → 7
- épaisseur de mur 20cm → 8
- épaisseur de mur 25cm → 9
- épaisseur de mur 30cm → 10
- épaisseur de mur 35cm → 11

3b - 3 brides de serrage à clavette

4t - 4 boulons tendeur

ill.151

Afin de coffrer un angle droit, il faut 3 éléments différents :

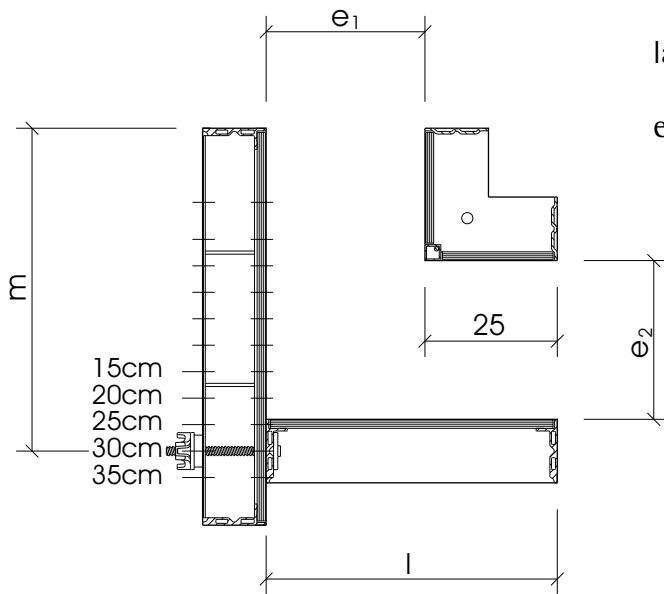
- angle intérieur
- élément LOGO
- élément à usage multiple (ill.152).

L'angle intérieur est toujours utilisé. La largeur de l'élément LOGO dépend de la largeur du mur.

L'élément à usage multiple permet – à l'aide des profilés perforés – de réaliser des épaisseurs de murs de 15-35cm (avec un espacement de 5cm).

Attention:

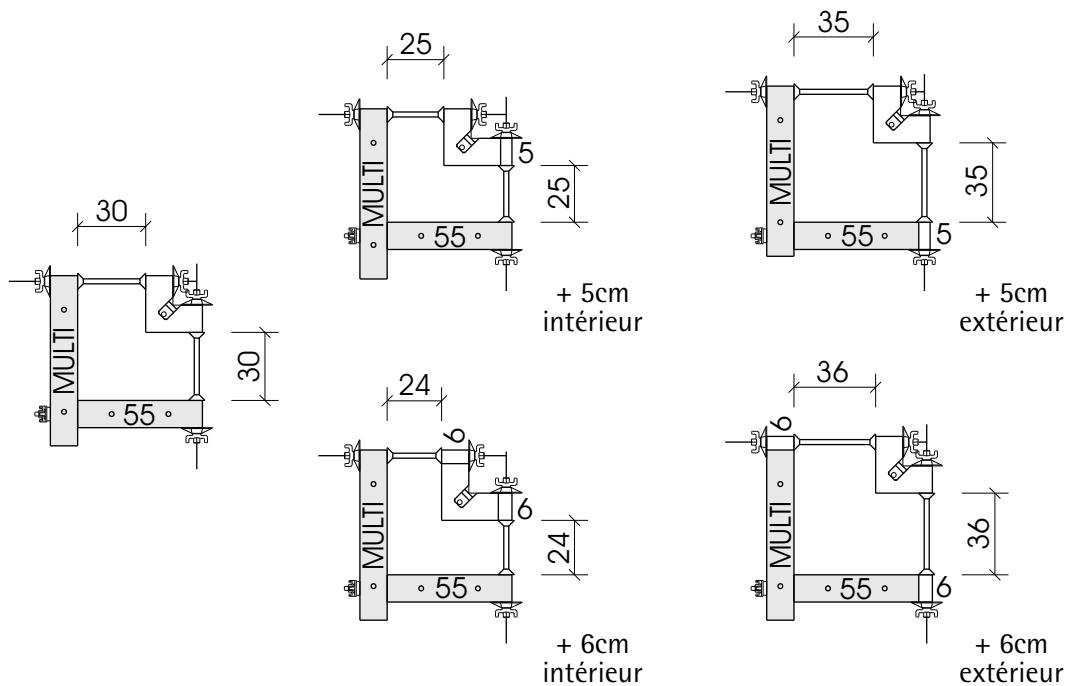
A cause des forces de traction à l'intérieur du coffrage, il est indispensable de prévoir 4 pièces de jonction pour une hauteur de 2,70m.



largeur de l'élément LOGO : $l = w_1 + 25\text{cm}$

espacement cadre / fixation : $m = w_2 + 31\text{cm}$

ill.152



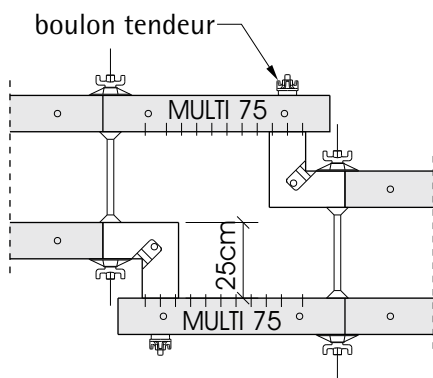
ill.152

L'élément à usage multiple est fixé à l'élément LOGO avec le boulon tendeur (description page 25).

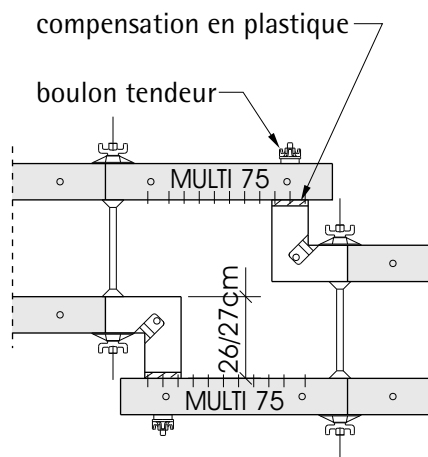
Si l'épaisseur du mur ne concorde pas avec l'espacement de 5cm, une compensation en bois assez large est placée au premier joint intérieur ou extérieur permettant ainsi la fixation d'un élément complémentaire LOGO à l'élément à usage multiple.

Basée sur une épaisseur de mur de 30cm, la compensation en plastique de 5/6cm permet de coffrer des épaisseurs de 25/35cm ou 24/36cm sans utiliser d'autres éléments LOGO (ill.152).

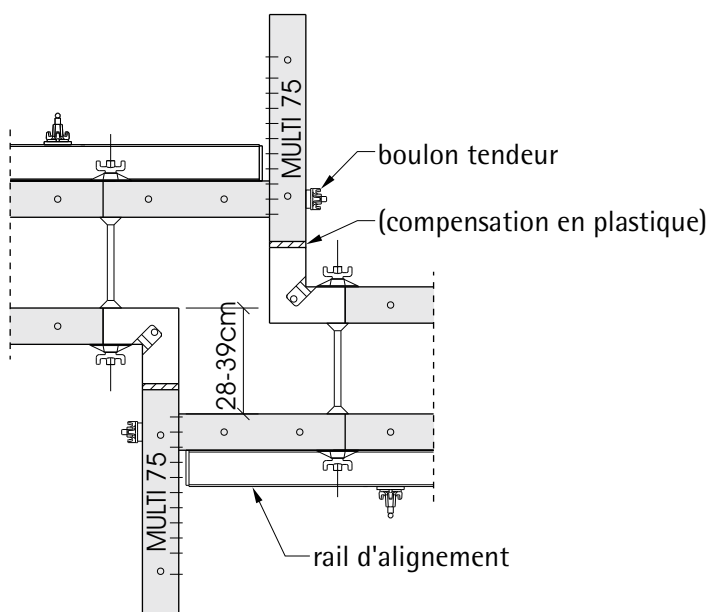
Un angle droit peut aussi être coffré avec l'angle extérieur au lieu de l'élément à usage multiple (description page 29).



ill.154



ill.155



ill.156

Voile discontinu 25-27cm

Cette dimension coïncide à la longueur des côtés de l'angle intérieur. C'est pourquoi l'angle intérieur et l'élément à usage multiple sont directement liés par des boulons tendeurs (ill.154).

Pour la plage 26cm et 27cm, une compensation en plastique peut être montée entre l'angle intérieur et l'élément à usage multiple (ill.155).

Voile discontinu 28-39cm

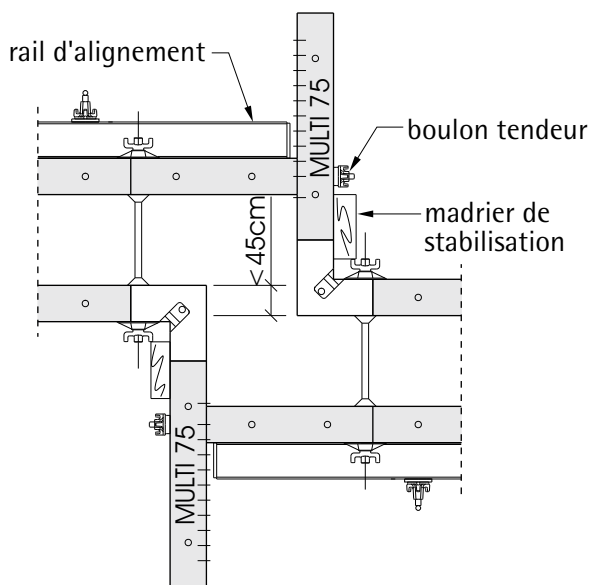
Dans cette plage, angle intérieur, élément à usage

multiple et élément LOGO doivent être assemblés.

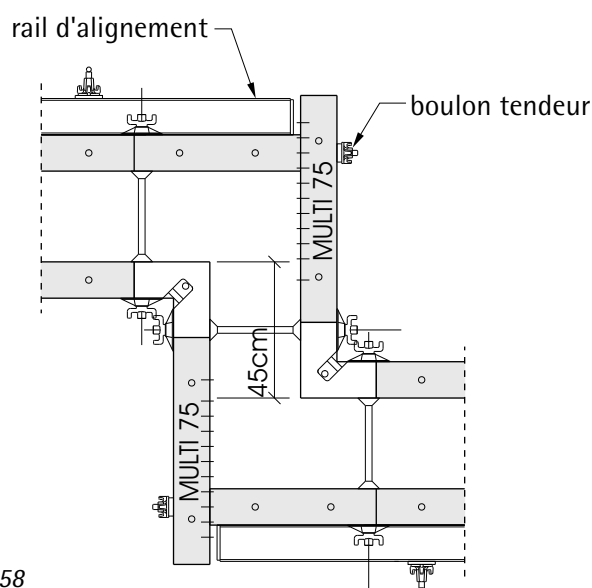
En outre, un rail d'alignement doit être fixé au profilé inférieur.

Si l'élément à usage multiple et l'angle intérieur peuvent être directement jointoyés, prévoir des brides de serrage à clavette LOGO à cet endroit.

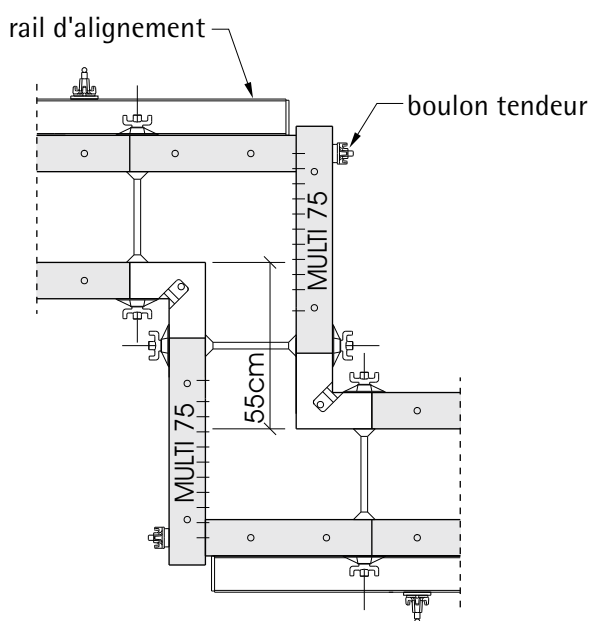
Si une compensation en plastique (échelonnement 1cm) est requise entre l'élément à usage multiple et l'angle intérieur, il faut utiliser des boulons tendeurs (ill.156).



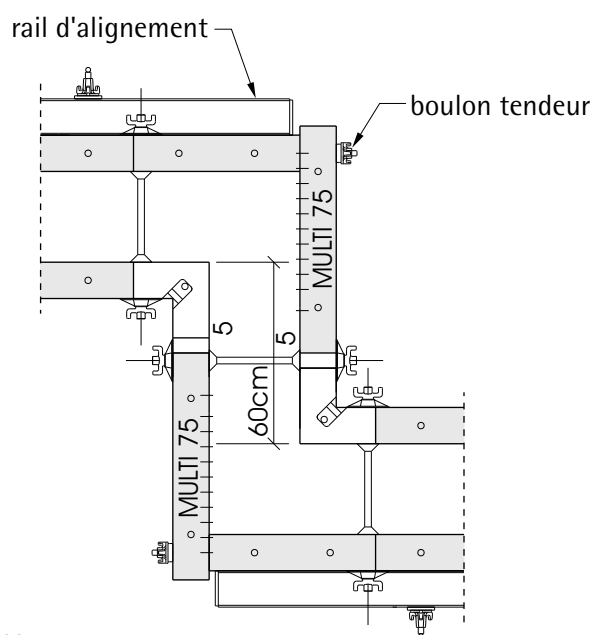
ill.157



ill.158



ill.159



ill.160

Voile discontinu 40-85cm

Procéder comme décrit dans la partie précédente à l'exception que l'élément à usage multiple est mis en place de telle manière que le perçage de 5 soit dirigé vers l'extérieur (ill.157-160).

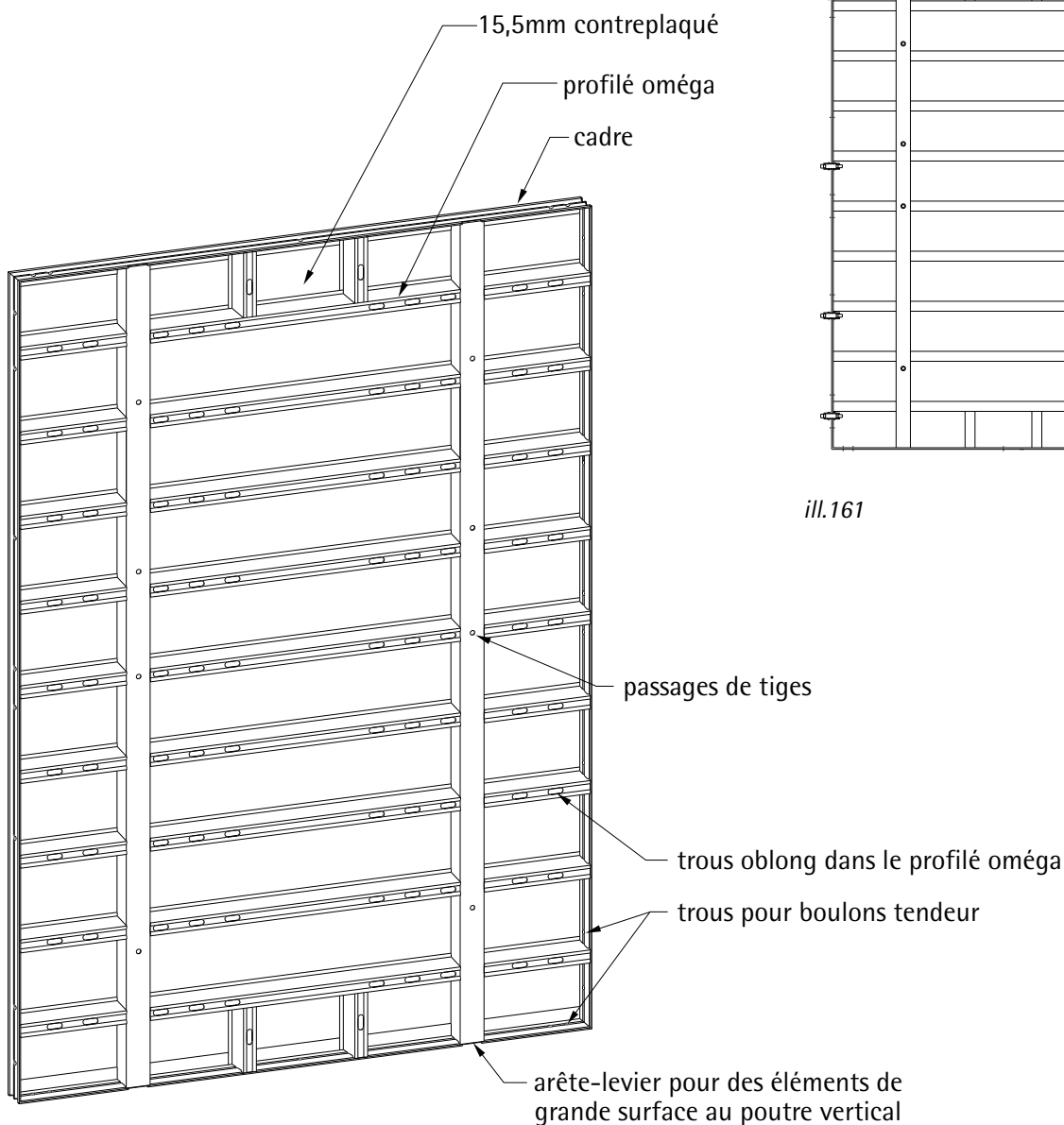
Un passage de tige est nécessaire.

Entre l'angle intérieur et l'élément à usage multiple, une compensation en plastique, une compensation en acier ou un élément est à prévoir pour pouvoir passer une tige filetée.

En outre, un rail d'alignement doit être fixé au profilé

inférieur.

Si un passage de tige est impossible (cote intérieur < 45cm), il faut consolider le joint angle intérieur / élément à usage multiple avec un madrier de stabilisation (ill.157).



ill.161

ill.162

Les éléments à 340 cm de hauteur sont montés en version acier, comme les trois autres éléments LOGO.3. Ils ont les mêmes caractéristiques techniques (p. 4f).

L'élément grande surface à 340 cm de hauteur mesure 240 cm de largeur.

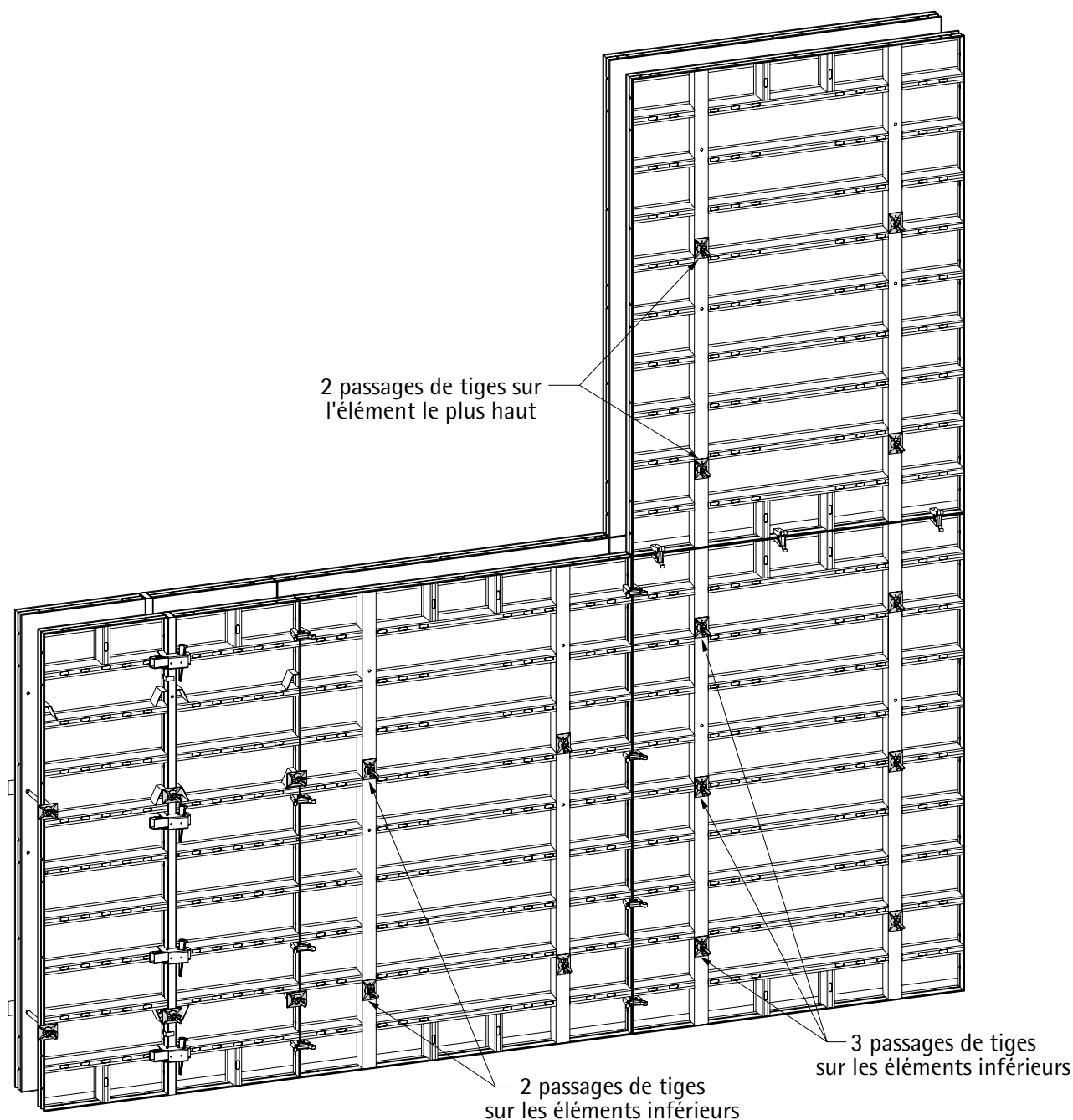
D'autres largeurs sont disponibles (p. 112ff).

Pour les éléments à 340 cm de hauteur, il faut 4 brides de serrage à clavette par joint vertical (ill. 164). Il faut autant de boulons tendeurs ou de brides de serrage multi.

Les éléments à 270 cm et 340 cm de hauteur ont des passages de tiges à la même hauteur. Les éléments à 270 cm de hauteur peuvent donc être disposés en face de ceux à 340 cm de hauteur. Les éléments peuvent alors être serrés grâce aux passages de tiges disponibles.

Les éléments à 270 cm et 340 cm de hauteur ont des trous pour boulons tendeurs à la même hauteur. Les éléments adjacents peuvent donc être fixés entre eux à l'aide de boulons tendeurs.

Position des passages de tiges (ht=340cm)



ill.163

Les éléments LOGO à 340 cm de hauteur sont dotés de 4 passages de tiges à la verticale. On distingue deux cas en ce qui concerne la disposition des passages de tiges de serrage.

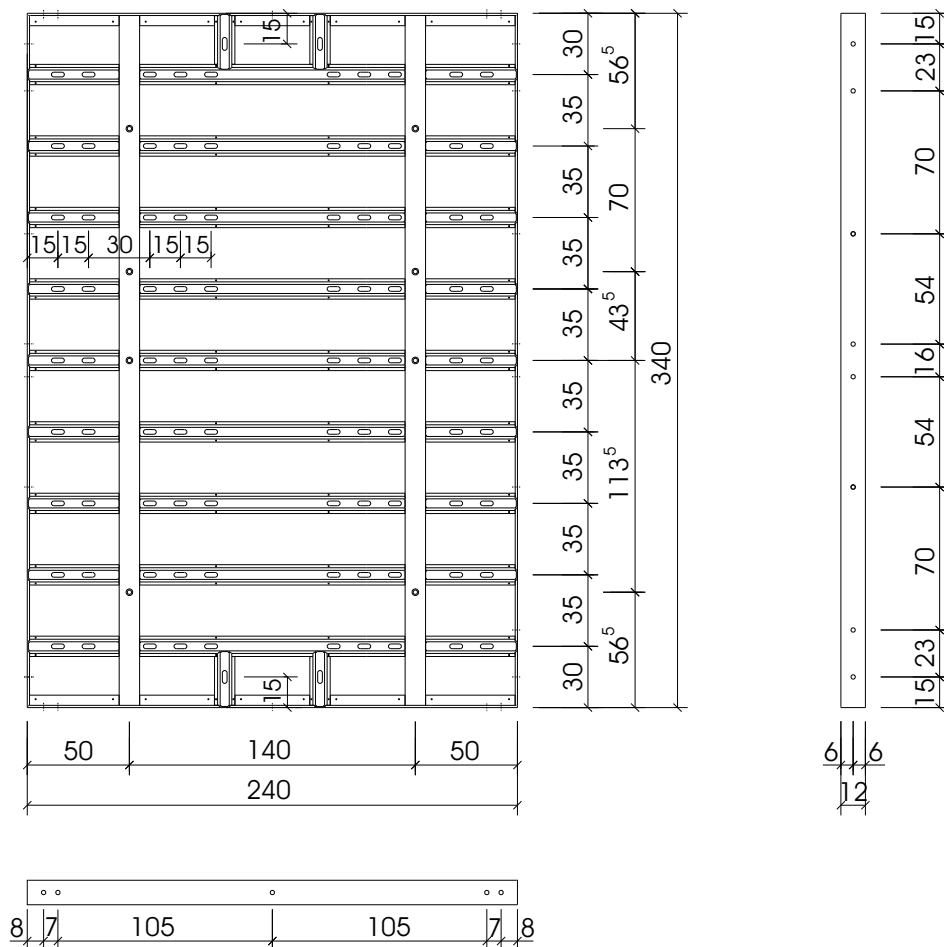
Dans le premier cas, l'élément à 340 cm de hauteur est l'élément le plus haut. Il n'y a donc aucun autre élément au-dessus. Dans ce cas, vous utilisez deux tiges de serrage : la tige de serrage la plus basse (à 56,5 cm de hauteur) et la troisième en partant du bas (213,5 cm de hauteur).

Dans le deuxième cas, il y a d'autres éléments au-dessus de l'élément à 340 cm de hauteur. Dans ce cas, vous utilisez trois tiges de serrage : la tige de serrage la plus basse (à 56,5 cm de hauteur), la deuxième en partant du bas (170 cm de hauteur) et la plus haute (283,5 cm de hauteur).

Astuce :

Le montage de guides-tiges (p. 118-119) permet d'empêcher la déformation du bord supérieur des éléments de coffrage.

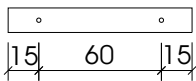
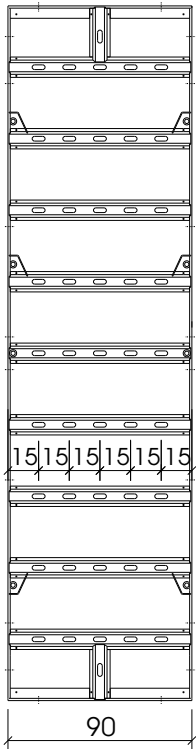
Banche
240 x 340cm



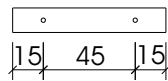
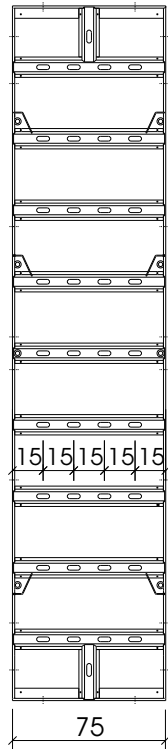
N° d'article	Item d'article	Poids
179.001.2400	Banche 240 x 340 cm	398,00 kg
179.001.0900	Elément 90 x 340 cm	122,00 kg
179.001.0750	Elément 75 x 340 cm	107,50 kg
179.001.0600	Elément 60 x 340 cm	94,00 kg
179.001.0550	Elément 55 x 340 cm	88,50 kg
179.001.0500	Elément 50 x 340 cm	85,00 kg
179.001.0450	Elément 45 x 340 cm	81,00 kg
179.001.0400	Elément 40 x 340 cm	75,50 kg
179.001.0300	Elément 30 x 340 cm	65,00 kg
179.001.0250	Elément 25 x 340 cm	58,00 kg
179.001.0200	Elément 20 x 340 cm	53,50 kg

Gamme des éléments (ht=340cm)

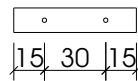
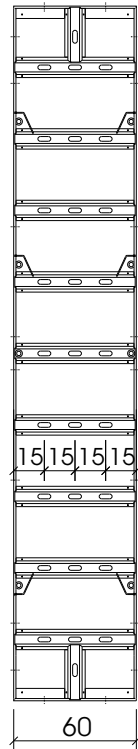
Élément
90 x 340cm



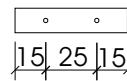
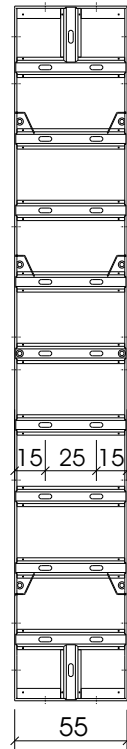
Élément
75 x 340cm



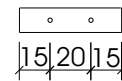
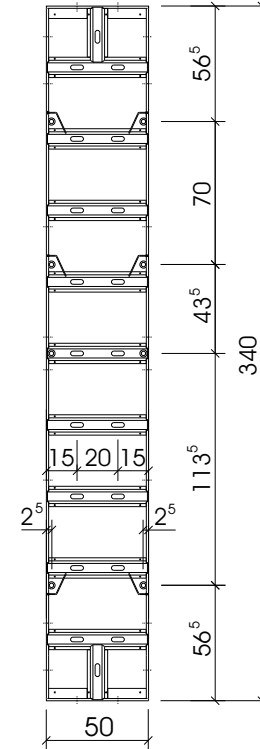
Élément
60 x 340cm



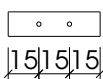
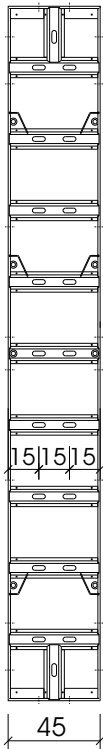
Élément
55 x 340cm



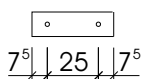
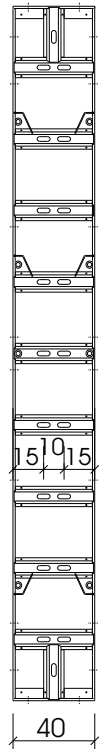
Élément
50 x 340cm



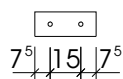
Élément
45 x 340cm



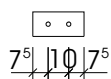
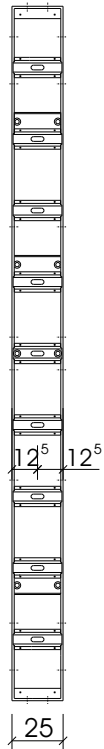
Élément
40 x 340cm



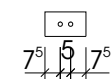
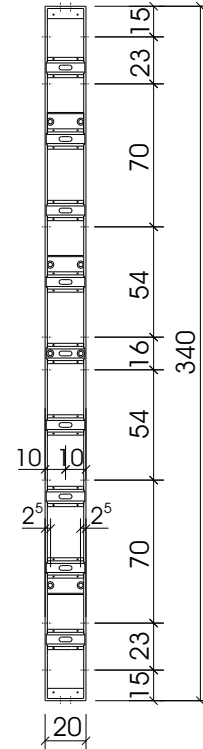
Élément
30 x 340cm



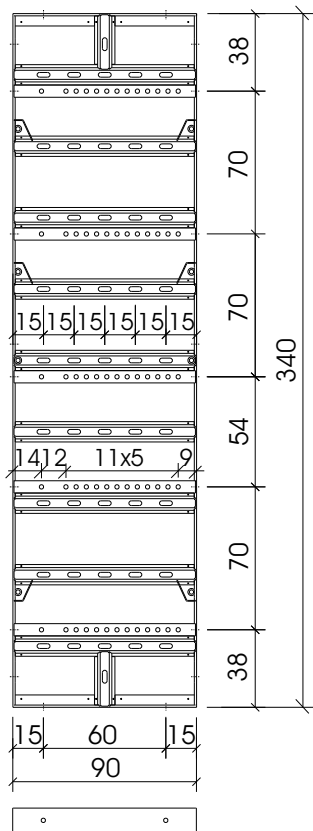
Élément
25 x 340cm



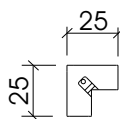
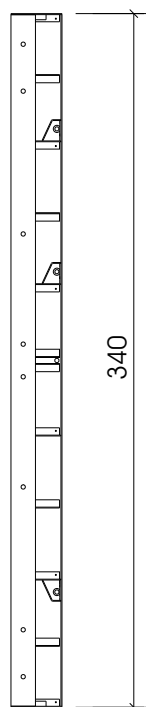
Élément
20 x 340cm



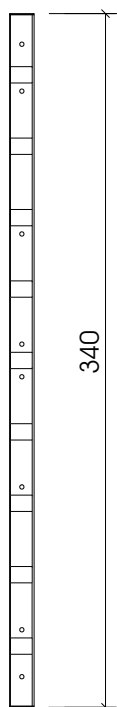
Elément à usage multiple
90 x 340cm



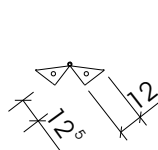
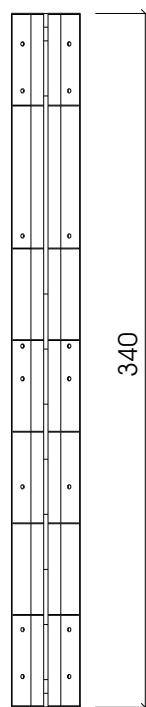
Angle intérieur
340cm



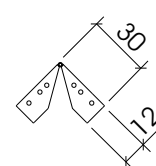
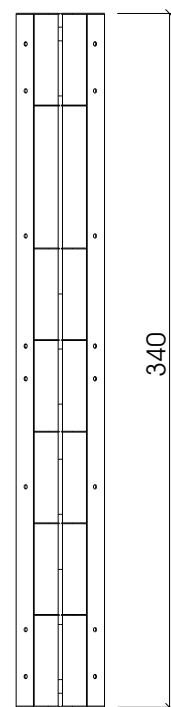
Angle extérieur
340cm



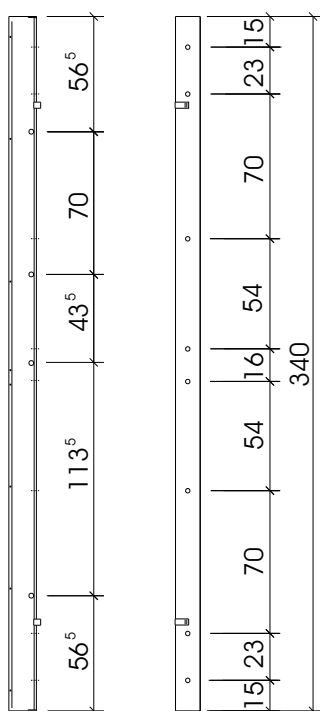
Angle orientable
extérieur 340cm



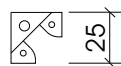
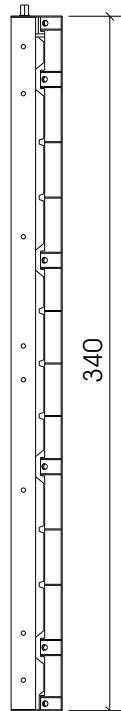
Angle orientable
intérieur 340cm



Tôle de compensation
5-10 x 340cm



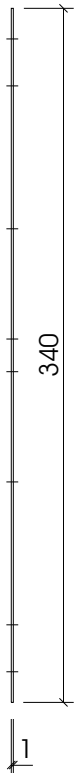
Angle intérieur de
décoffrage 340cm



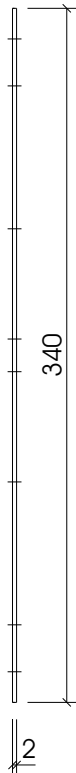
N° d'article	Item d'article	Poids
179.004.0900	Elément à usage multiple 90 x 340 cm	162,00 kg
179.005.0250	Angle intérieur 25 x 25 x 340 cm	78,00 kg
179.006.0001	Angle extérieur 340 cm	39,50 kg
179.007.0001	Angle orientable extérieur 12,5 x 12,5 x 340 cm	66,00 kg
179.007.0002	Angle orientable intérieur 30 x 30 x 340 cm	116,50 kg
179.012.0002	Tôle de compensation 5-10 x 340 cm	24,00 kg
179.005.0251	Angle intérieur de décoffrage 25 x 25 x 340 cm	157,00 kg

Gamme des éléments (ht=340cm)

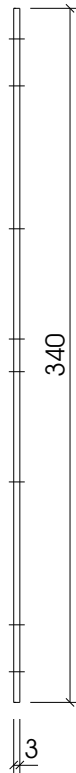
Compensation PE
1 x 340cm



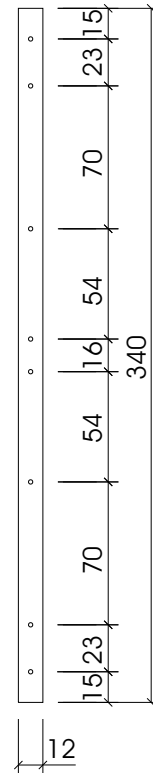
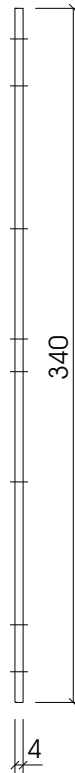
Compensation PE
2 x 340cm



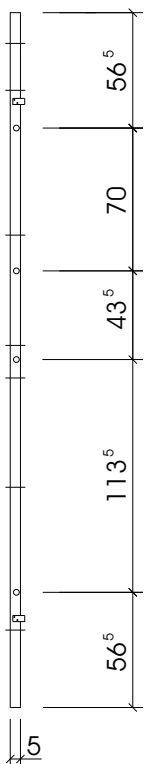
Compensation PE
3 x 340cm



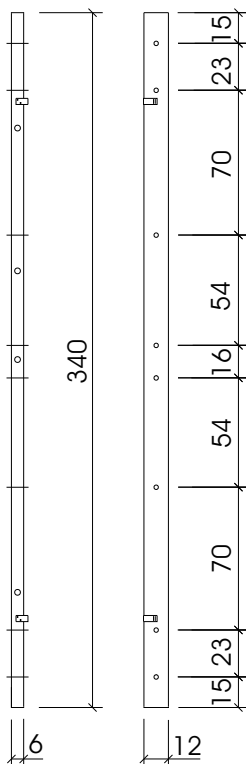
Compensation PE
4 x 340cm



Compensation PE
5 x 340cm

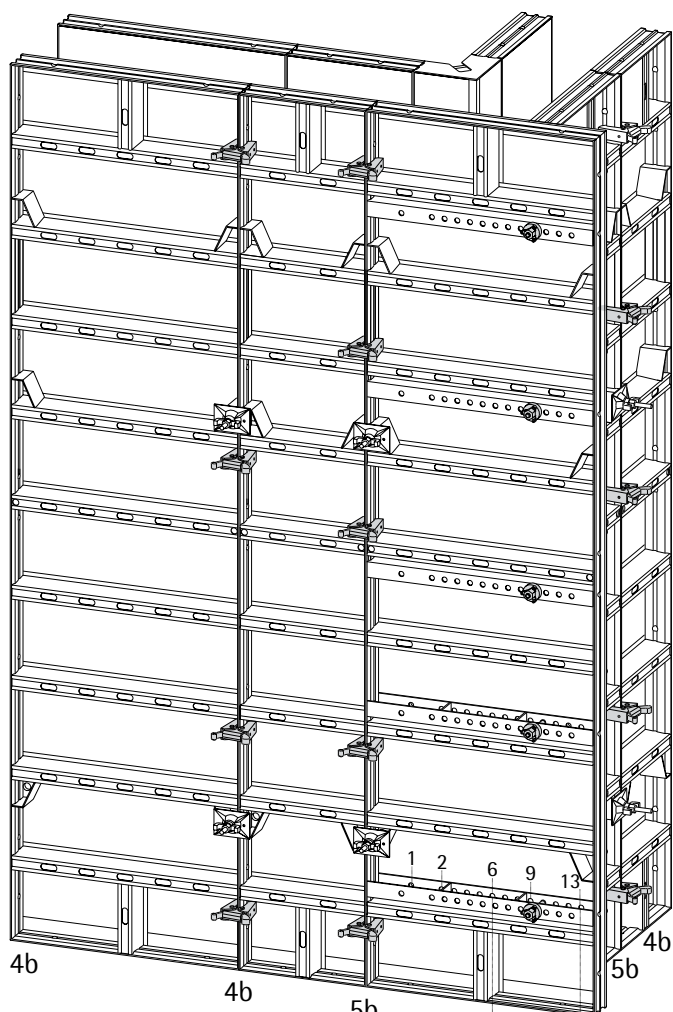


Compensation PE
6 x 340cm



N° d'article	Item d'article	Poids
179.011.1010	Compensation en plastique PE 1 x 340 cm	3,70 kg
179.011.1020	Compensation en plastique PE 2 x 340 cm	7,40 kg
179.011.1030	Compensation en plastique PE 3 x 340 cm	10,10 kg
179.011.1040	Compensation en plastique PE 4 x 340 cm	14,80 kg
179.011.0050	Compensation en plastique avec trou de tige et ressort 5 x 340 cm	19,40 kg
179.011.0060	Compensation en plastique avec trou de tige et ressort 6 x 340 cm	23,20 kg





épaisseur de voile 15cm ->	6	5t
épaisseur de voile 20cm ->	7	
épaisseur de voile 25cm ->	8	
épaisseur de voile 30cm ->	9	
épaisseur de voile 35cm ->	10	
épaisseur de voile 40cm ->	11	
épaisseur de voile 45cm ->	12	
épaisseur de voile 50cm ->	13	

4b - 4 brides de serrage à clavette

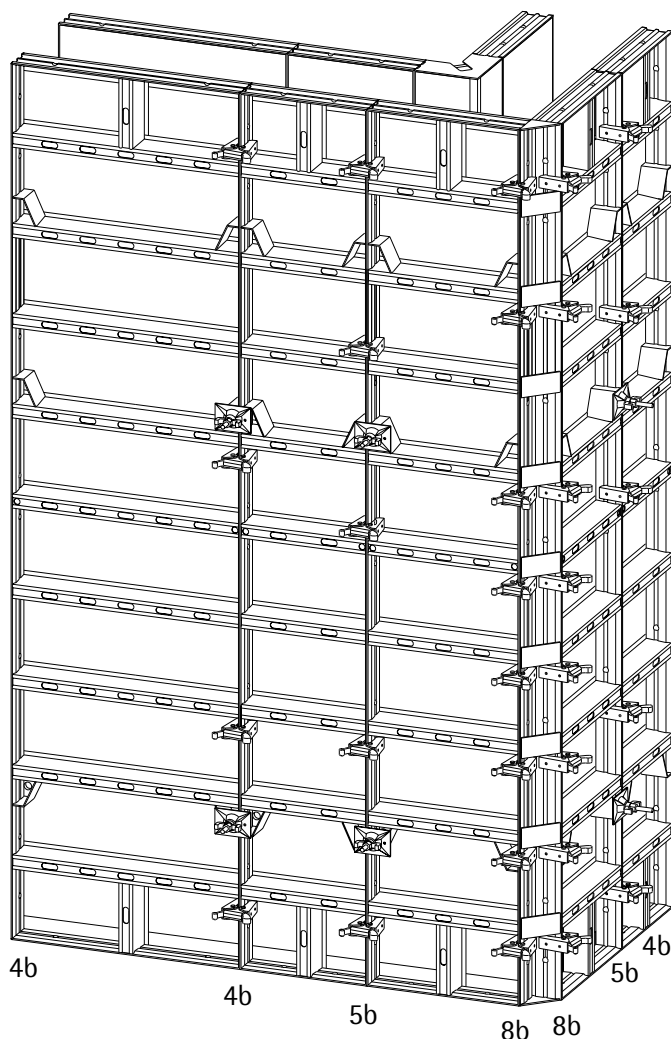
5b - 5 brides de serrage à clavette sur le premier joint ext.

5t - 5 boulons tendeurs

ill.164

Pour coffrer un angle droit, il vous faut un angle intérieur, un élément de compensation et un élément à usage multiple. La largeur de l'élément de compensation doit être choisie en fonction de l'épaisseur de la voile. Grâce à des cadres perforés soudés, l'élément à usage multiple permet le réglage de l'épaisseur du voile de 15 à 50 cm (par pas de 5 cm). L'élément de compensation et l'élément à usage multiple sont reliés par le boulon tendeur (p. 25). Montez 5 boulons tendeurs à la hauteur de coffrage 3,40 m (ill. 164).

LOGO.3 + alu



4b - 4 brides de serrage à clavette

5b - 5 brides de serrage à clavette sur le premier joint ext.

8b - 8 brides de serrage à clavette sur angle ext.

ill.165

Remarque :

5 éléments de fixation (bride de serrage à clavette, bride multi ou boulon tendeur) doivent être disposés au niveau du premier joint extérieur à 3,40 m de hauteur. Ils absorbent les forces de traction dans le coffrage (ill. 164 + 165).

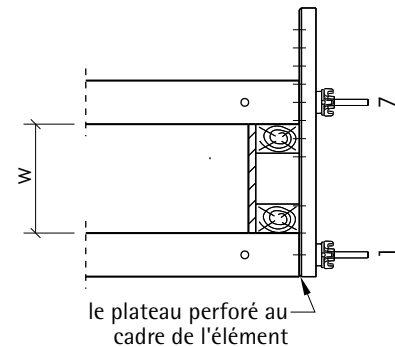
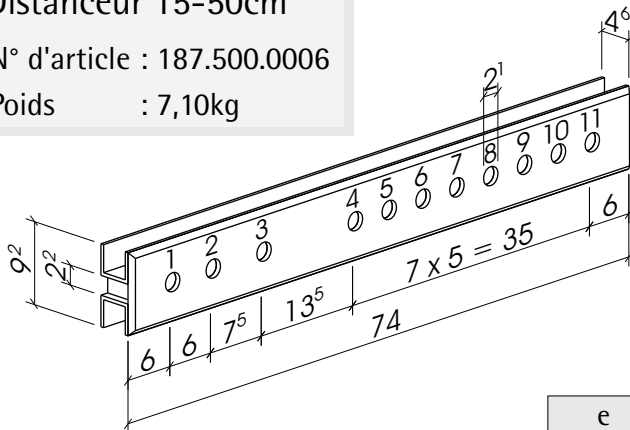
L'angle extérieur constitue une alternative à l'élément à usage multiple. Dans ceux cas, deux éléments de compensation à fixer à l'angle extérieur sont nécessaires. Placez 8 brides de serrage à clavette au niveau de l'angle extérieur à 3,40 m de hauteur.

Arrêt de voile (ht=340cm)

Distanceur 15-50cm

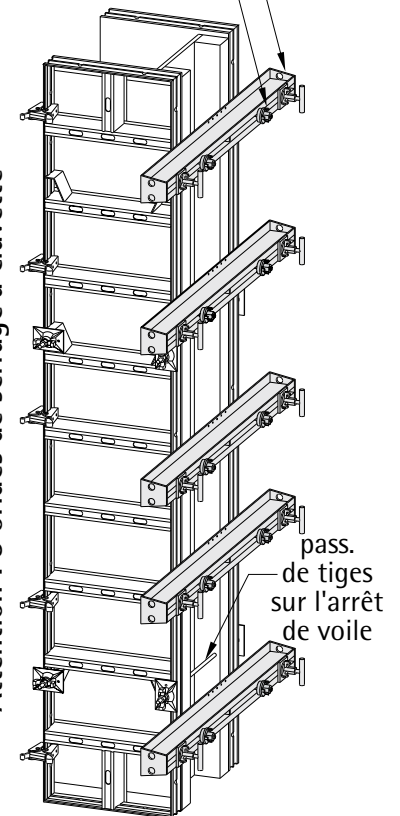
N° d'article : 187.500.0006

Poids : 7,10kg



ill.166

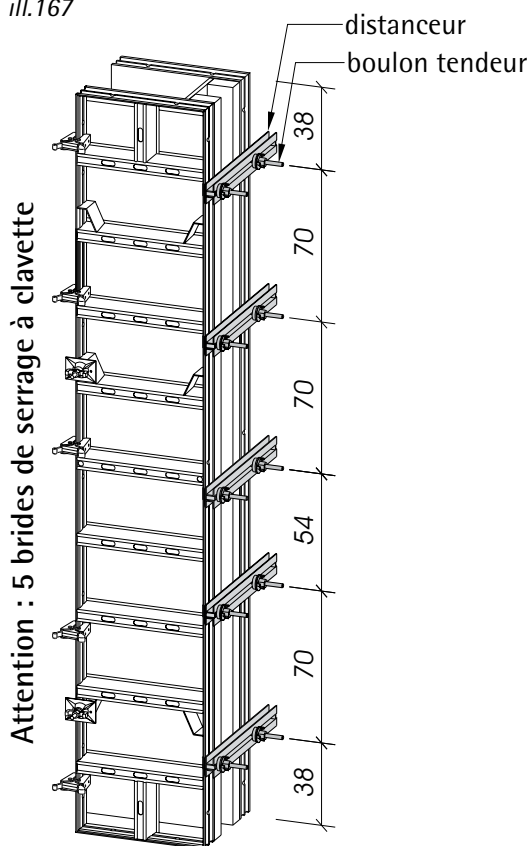
rail d'alignement
boulon tendeur



Attention : 5 brides de serrage à clavette

ill.169

ill.167



Attention : 5 brides de serrage à clavette

e [cm]	trou de jonction
11,5	3 - 6
13	4 - 9
14	2 - 5
15	1 - 4
16,5	3 - 7
18	4 - 10
19	2 - 6
20	1 - 5
21,5	3 - 8
23	4 - 11
24	2 - 7
25	1 - 6
26,5	3 - 9
29	2 - 8
30	1 - 7
31,5	3 - 10
34	2 - 9
35	1 - 8
36,5	3 - 11
39	2 - 10
40	1 - 9
44	2 - 11
45	1 - 10
50	1 - 11

tbl.9

ill.168

Pour l'arrêt de voile, le coffrage frontal doit être placé à l'extrémité du voile par le chantier. Les forces de pression agissant sur le réglage final sont évacuées à l'aide de distanceurs. Fixez le distanceurs aux éléments LOGO à l'aide de boulons tendeurs.

Remarque :

Veillez au bon positionnement des distanceurs. Le plateau perforé doit en fait être plaqué au cadre de l'élément (ill. 166).

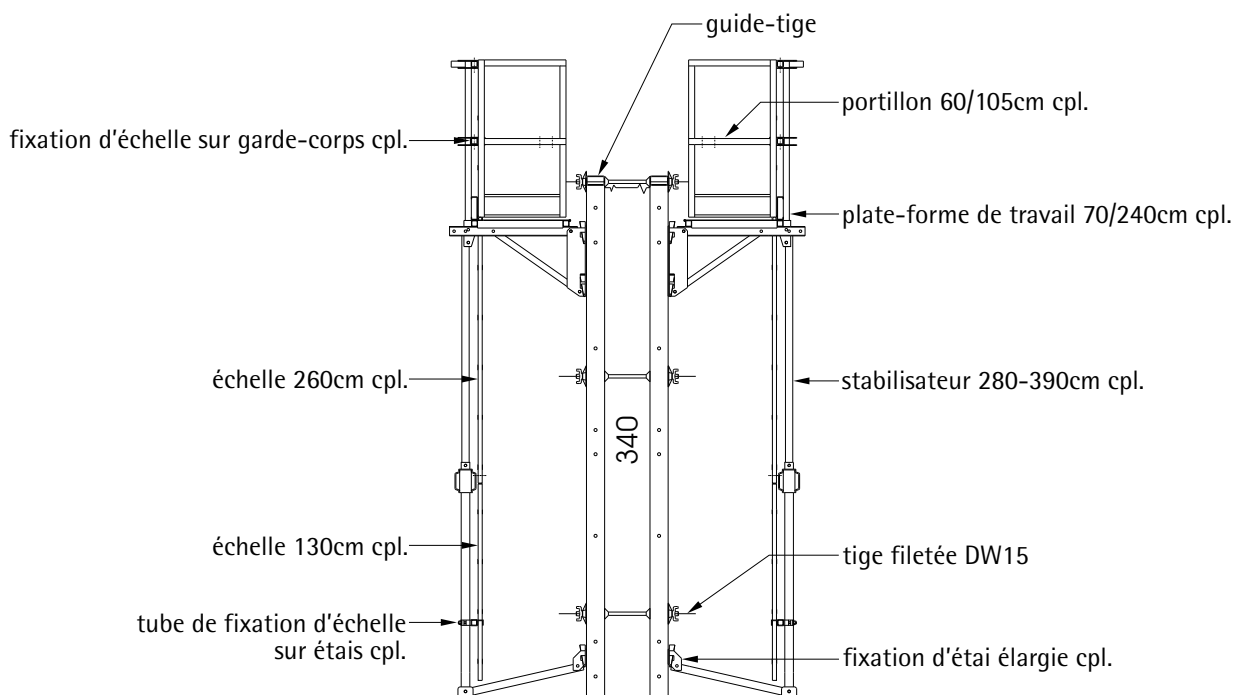
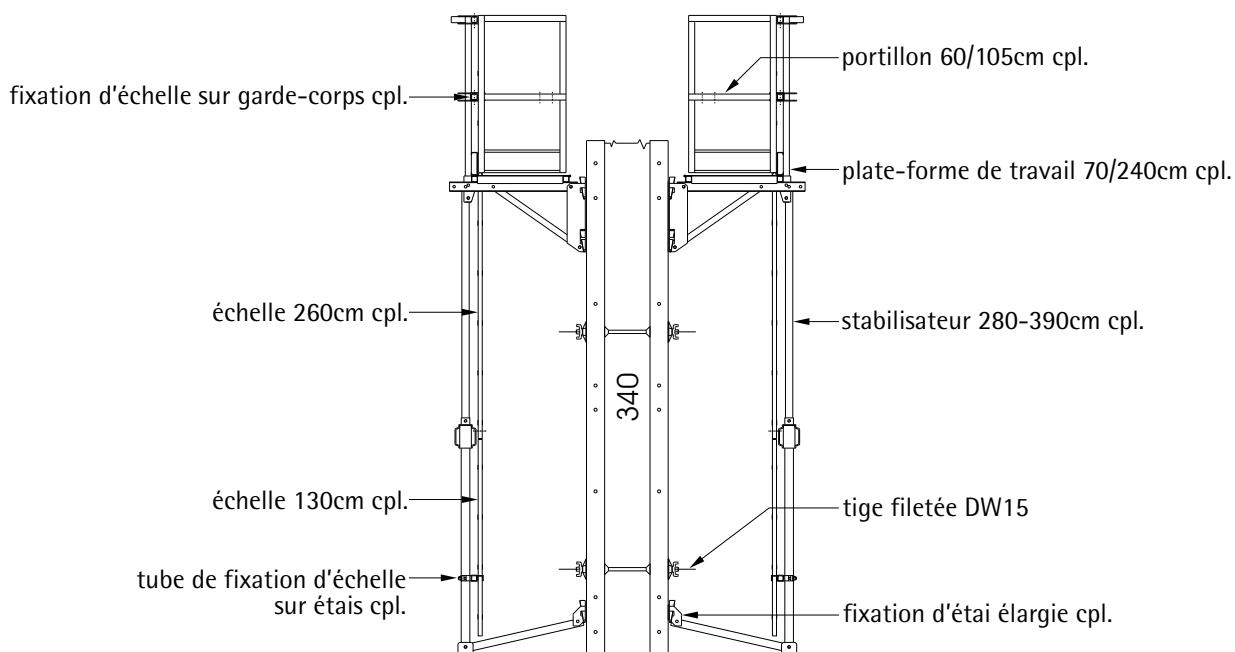
11 perforations permettent le réglage de l'épaisseur du voile jusqu'à 50 cm (tbl. 9). Le distanceur remplace dans l'élément d'ajustage la tige de serrage, qui se

trouve à la hauteur de l'arrêt de voile. Les éléments grande surface doivent être tendus. Vous pouvez voir la disposition des distanceurs à l'illustration 168. Les extrémités des voiles peuvent être coffrées de la même façon.

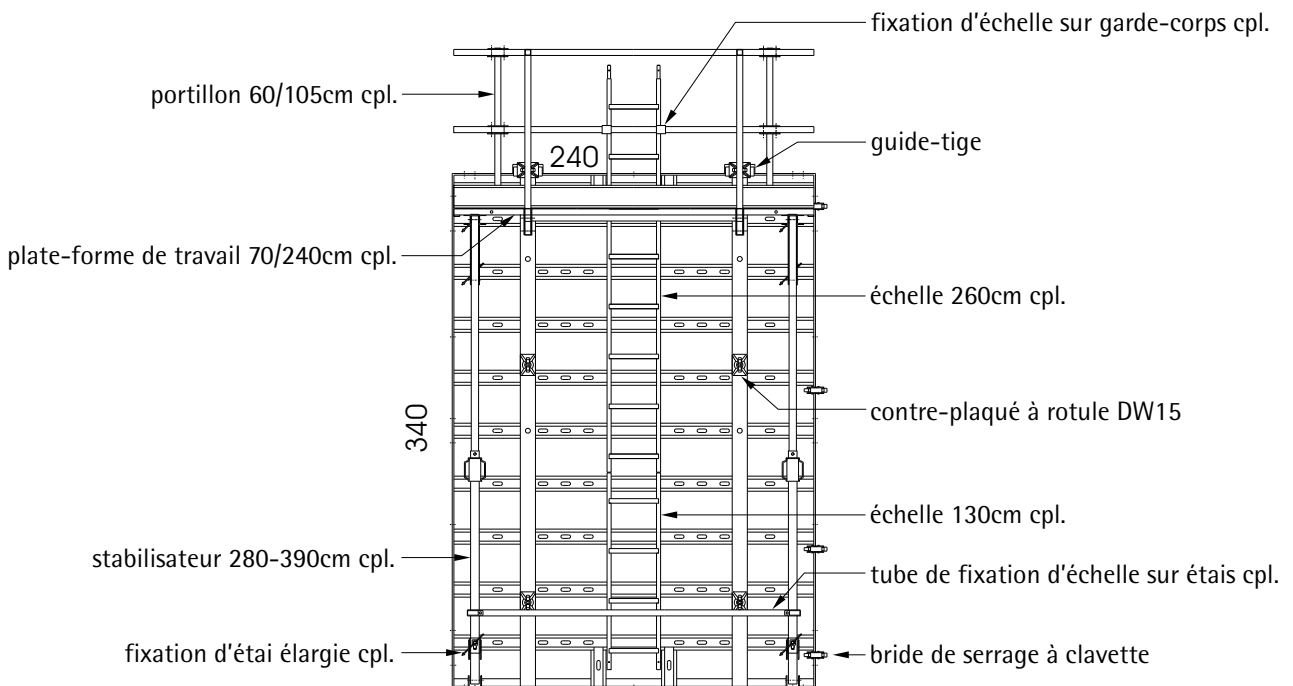
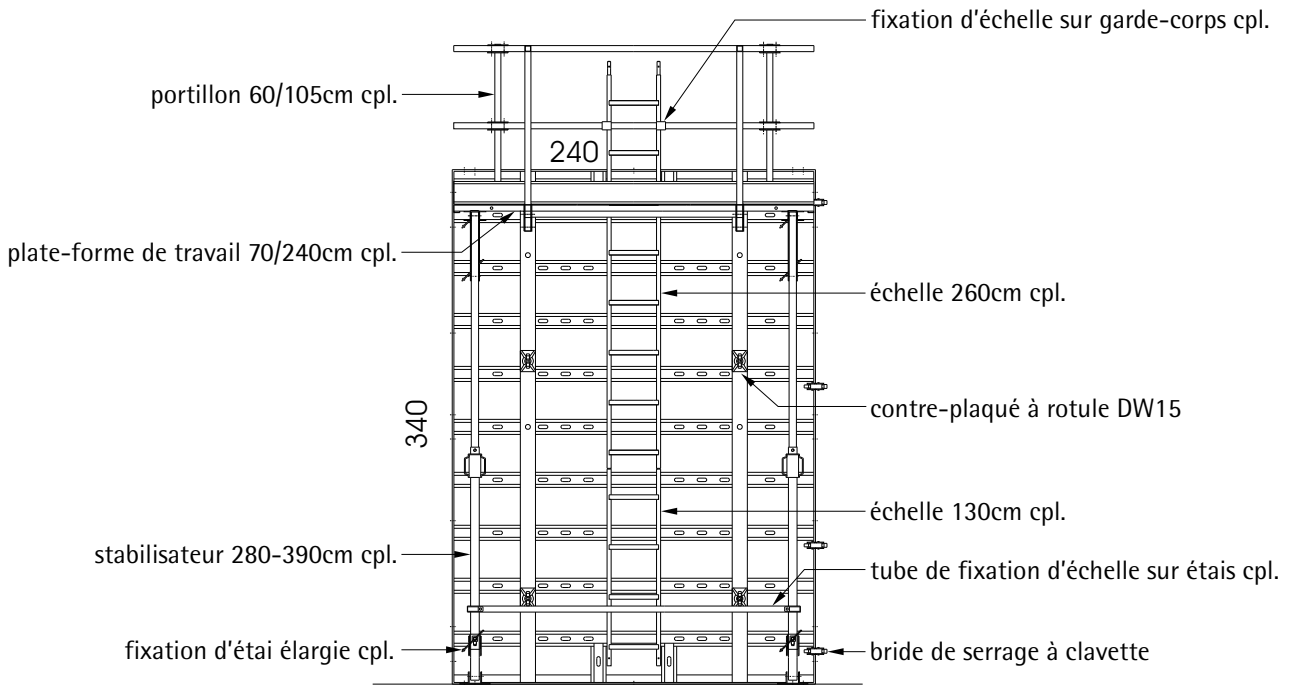
Pour les éléments à 340 cm de hauteur, 5 brides de serrage à clavette doivent être disposées au dernier joint avant l'arrêt de voile.

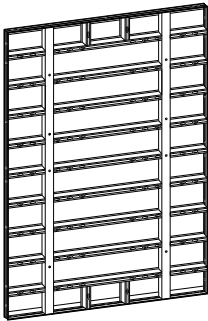









Pour les arrêts de voile avec rail à combinaison, la position du rail à combinaison est similaire. Pour les éléments de compensation, la tige de serrage est obligatoire au niveau de l'arrêt de voile.

LOGO.3 : hauteur de coffrage 340cm



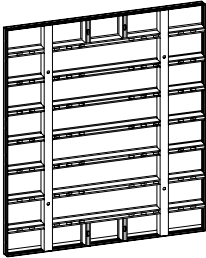
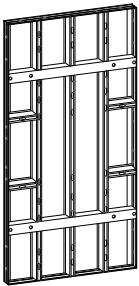
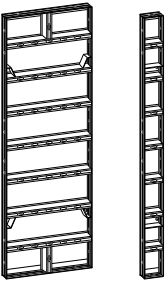
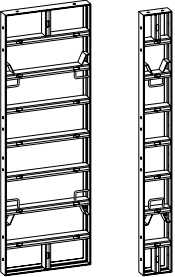
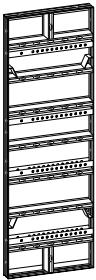
LOGO.3 : hauteur de coffrage 340cm

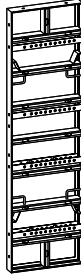






	Art.-N°	Désignation	kg		Art.-N°	Désignation	kg
	179.001.2400	Elément de grande surface LOGO.3 240 x 340 cm	398,00		179.007.0001	Angle orientable extérieur LOGO.3 12,5 x 12,5 x 340 cm	66,00
	179.001.0900 179.001.0750 179.001.0600 179.001.0550 179.001.0500 179.001.0450 179.001.0400 179.001.0300 179.001.0250 179.001.0200	Elément LOGO.3 90 x 340 cm 75 x 340 cm 60 x 340 cm 55 x 340 cm 50 x 340 cm 45 x 340 cm 40 x 340 cm 30 x 340 cm 25 x 340 cm 20 x 340 cm	122,00 107,50 94,00 88,50 85,00 81,00 75,50 65,00 58,00 53,50		179.007.0002	Angle orientable intérieur LOGO.3 30 x 30 x 340 cm	116,50
	179.004.0900	Elément à usage multiple LOGO.3 90 x 340 cm	162,00		179.011.1010 179.011.1020 179.011.1030 179.011.1040	Compensation en plastique LOGO.3 1 x 340 cm 2 x 340 cm 3 x 340 cm 4 x 340 cm	3,70 7,40 10,10 14,80
	179.005.0250	Angle intérieur LOGO.3 25 x 25 x 340 cm	78,00		179.011.0050 179.011.0060	Compensation en plastique LOGO.3 avec trou de tige et ressort 5 x 340 cm 6 x 340 cm	19,40 23,20
	179.006.0001	Angle extérieur LOGO.3 340 cm	39,50		179.012.0002	Tôle de compensation LOGO.3 galvanisée 5- 10 x 340 cm	24,50




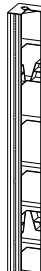

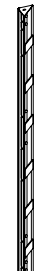
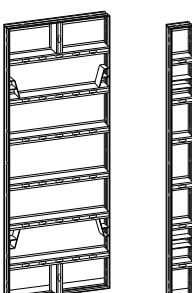
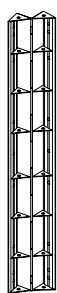
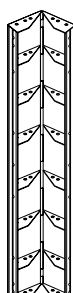
Sous réserve de modifications techniques

Liste des Articles

	Art.-N°	Désignation	kg
	176.001.3400 176.001.2400	Elément de grande surface LOGO.3 340 x 270 cm 240 x 270 cm	460,00 311,00
	176.001.1350	Elément Midi LOGO.3 135 x 270 cm	199,00
	176.001.0900 176.001.0750 176.001.0600 176.001.0550 176.001.0500 176.001.0450 176.001.0400 176.001.0300 176.001.0250 176.001.0200	Elément LOGO.3 90 x 270 cm 75 x 270 cm 60 x 270 cm 55 x 270 cm 50 x 270 cm 45 x 270 cm 40 x 270 cm 30 x 270 cm 25 x 270 cm 20 x 270 cm	95,60 84,20 73,80 69,40 67,00 62,60 59,20 51,00 45,40 42,00
	176.901.0900 176.901.0750 176.901.0600 176.901.0550 176.901.0500 176.901.0450 176.901.0400 176.901.0300	Elément LOGO alu 90 x 270 cm 75 x 270 cm 60 x 270 cm 55 x 270 cm 50 x 270 cm 45 x 270 cm 40 x 270 cm 30 x 270 cm	59,90 52,70 45,50 43,10 41,00 38,60 36,20 30,30
	176.004.0900	Elément à usage multiple LOGO.3 90 x 270 cm	126,80





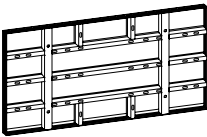
	Art.-N°	Désignation	kg
	176.904.0750	Elément à usage multiple LOGO alu 75 x 270 cm	60,10
	176.005.0250	Angle intérieur LOGO.3 25 x 25 x 270 cm	61,40
	176.006.0001	Angle extérieur LOGO.3 270 cm	31,50
	176.007.0001	Angle orientable extérieur LOGO.3 12,5 x 12,5 x 270 cm	52,40
	176.007.0002	Angle orientable intérieur LOGO.3 30 x 30 x 270 cm	92,00

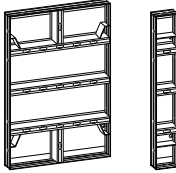
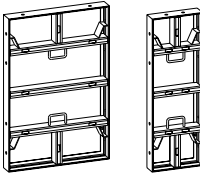
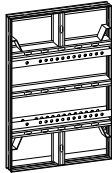
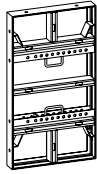

Sous réserve de modifications techniques

	Art.-N°	Désignation	kg		Art.-N°	Désignation	kg
	176.011.1010 176.011.1020 176.011.1030 176.011.1040	Compensation en plastique LOGO.3 1 x 270 cm 2 x 270 cm 3 x 270 cm 4 x 270 cm	2,94 5,88 8,82 11,76		176.011.0050 176.011.0060	Compensation en plastique LOGO.3 avec trou de tige et ressort 5 x 270 cm 6 x 270 cm	15,40 18,50
	176.012.0002	Tôle de compensation LOGO.3 galvanisée 5-10 x 270 cm	19,50		177.005.0250	Angle intérieur LOGO.3 25 x 25 x 240 cm	57,00
	176.013.0001	Poutre de fixation LOGO.3 4 x 270 cm	5,20		177.006.0001	Angle extérieur LOGO.3 240 cm	22,50
	177.001.0900 177.001.0750 177.001.0600 177.001.0550 177.001.0500 177.001.0450 177.001.0400 177.001.0300 177.001.0250 177.001.0200	Elément LOGO.3 90 x 240 cm 75 x 240 cm 60 x 240 cm 55 x 240 cm 50 x 240 cm 45 x 240 cm 40 x 240 cm 30 x 240 cm 25 x 240 cm 20 x 240 cm	88,60 74,60 66,60 61,70 59,80 55,90 53,00 45,80 42,30 39,80		177.007.0001	Angle orientable extérieur LOGO.3 12,5 x 12,5 x 240 cm	48,00
					177.007.0002	Angle orientable intérieur LOGO.3 30 x 30 x 240 cm	83,00



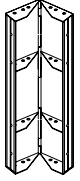


Sous réserve de modifications techniques




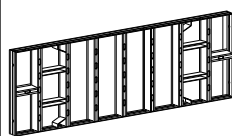
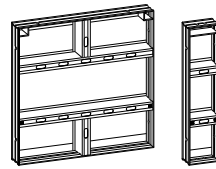
Liste des Articles

	Art.-N°	Désignation	kg
	177.011.1010 177.011.1020 177.011.1030 177.011.1040	Compensation en plastique LOGO.3 1 x 240 cm 2 x 240 cm 3 x 240 cm 4 x 240 cm	2,61 5,22 7,83 10,44
	177.011.0050 177.011.0060	Compensation en plastique LOGO.3 avec trou de tige et ressort 5 x 240 cm 6 x 240 cm	13,70 16,40
	177.012.0002	Tôle de compensation LOGO.3 galvanisée 5 - 10 x 240 cm	17,30
	177.013.0001	Poutre de fixation LOGO.3 4 x 240 cm	4,50
	175.001.3400 175.001.2700 175.001.2400	Élément LOGO.3 340 x 135 cm 270 x 135 cm 240 x 135 cm	258,00 186,00 165,00

	Art.-N°	Désignation	kg
	175.001.0900 175.001.0750 175.001.0600 175.001.0550 175.001.0500 175.001.0450 175.001.0400 175.001.0300 175.001.0250 175.001.0200	Élément LOGO.3 90 x 135 cm 75 x 135 cm 60 x 135 cm 55 x 135 cm 50 x 135 cm 45 x 135 cm 40 x 135 cm 30 x 135 cm 25 x 135 cm 20 x 135 cm	53,80 48,00 41,60 39,80 38,00 35,80 34,60 29,00 24,70 22,90
	175.901.0900 175.901.0750 175.901.0600 175.901.0500 176.001.0450	Élément LOGO alu 90 x 135 cm 75 x 135 cm 60 x 135 cm 50 x 135 cm 45 x 135 cm	36,00 29,50 25,50 22,50 21,00
	175.004.0900	Élément à usage multiple LOGO.3 90 x 135 cm	68,40
	175.904.0750	Élément à usage multiple LOGO alu 75 x 135 cm	36,00
	175.005.0250	Angle intérieur LOGO.3 25 x 25 x 135 cm	33,00

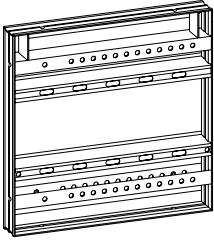
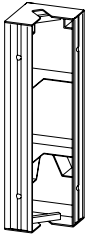

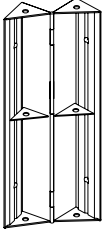
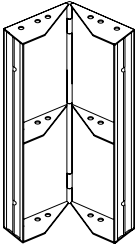
Sous réserve de modifications techniques




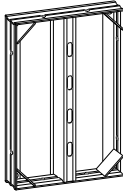
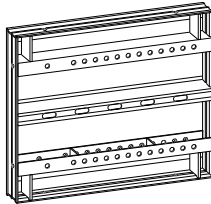
	Art.-N°	Désignation	kg
	175.006.0001	Angle extérieur LOGO.3 135 cm	15,50
	175.007.0001	Angle orientable extérieur LOGO.3 12,5 x 12,5 x 135 cm	28,00
	175.007.0002	Angle orientable intérieur LOGO.3 30 x 30 x 135 cm	46,20
	175.011.1010 175.011.1020 175.011.1030 175.011.1040	Compensation en plastique LOGO.3 1 x 135 cm 2 x 135 cm 3 x 135 cm 4 x 135 cm	1,47 2,94 4,41 5,88
	175.011.0050 175.011.0060	Compensation en plastique LOGO.3 avec trou de tige et ressort 5 x 135 cm 6 x 135 cm	7,70 9,30

	Art.-N°	Désignation	kg
	175.012.0002	Tôle de compensation LOGO.3 galvanisée 5- 10 x 135 cm	10,00
	175.013.0001	Poutre de fixation LOGO.3 4 x 135 cm	2,55
	180.002.0088	Élément de jonction LOGO-Coffrage Treillis 15 x 135 cm	22,60
	173.001.2700	Élément LOGO.3 270 x 90 cm avec 8 passages de tige	101,50
	173.001.0900 173.001.0750 173.001.0600 173.001.0550 173.001.0500 173.001.0450 173.001.0400 173.001.0300 173.001.0250 173.001.0200	Élément LOGO.3 90 x 90 cm 75 x 90 cm 60 x 90 cm 55 x 90 cm 50 x 90 cm 45 x 90 cm 40 x 90 cm 30 x 90 cm 25 x 90 cm 20 x 90 cm	41,50 36,00 31,00 29,50 28,00 26,50 25,00 21,00 19,00 17,50




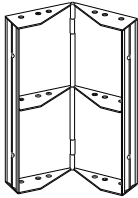

Sous réserve de modifications techniques


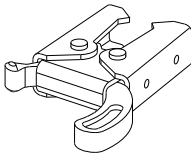
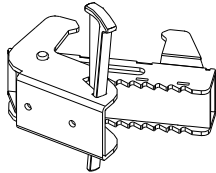
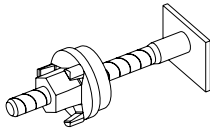
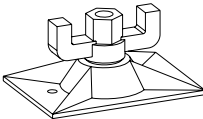
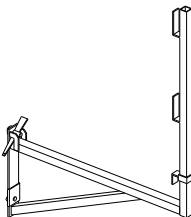
Liste des Articles

	Art.-N°	Désignation	kg
	173.004.0900	Elément à usage multiple LOGO.3 90 x 90 cm	57,50
	173.005.0250	Angle intérieur LOGO.3 25 x 25 x 90 cm	17,00
	173.006.0001	Angle extérieur LOGO.3 90 cm	9,50
	173.007.0001	Angle orientable extérieur LOGO.3 12,5 x 12,5 x 90 cm	18,50
	173.007.0002	Angle orientable intérieur LOGO.3 30 x 30 x 90 cm	32,50

	Art.-N°	Désignation	kg
	173.011.1010 173.011.1020 173.011.1030 173.011.1040	Compensation en plastique LOGO.3 1 x 90 cm 2 x 90 cm 3 x 90 cm 4 x 90 cm	1,00 2,00 3,00 4,00
	173.011.0050 173.011.0060	Compensation en plastique LOGO.3 avec trou de tige et ressort 5 x 90 cm 6 x 90 cm	5,20 6,20
	173.012.0002	Tôle de compensation LOGO.3 galvanisée 5- 10 x 90 cm	7,20
	174.001.0500	Elément LOGO.3 50 x 75 cm	23,00
	174.004.0900	Elément à usage multiple LOGO.3 90 x 75 cm	49,50

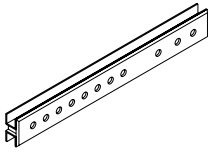
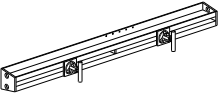



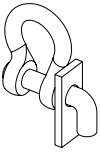
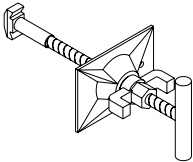
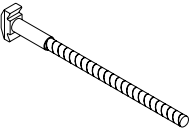

Sous réserve de modifications techniques

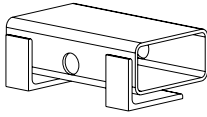
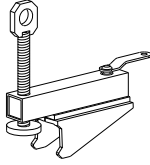

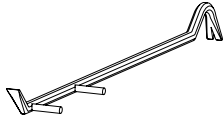


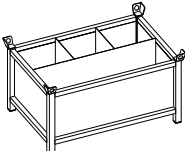
	Art.-N°	Désignation	kg
	174.005.0250	Angle intérieur LOGO.3 25 x 25 x 75 cm	20,50
	174.006.0001	Angle extérieur LOGO.3 75 cm	8,00
	174.007.0001	Angle orientable extérieur LOGO.3 12,5 x 12,5 x 75 cm	15,50
	174.007.0002	Angle orientable intérieur LOGO.3 30 x 30 x 75 cm	27,00
	174.011.1010 174.011.1020 174.011.1030 174.011.1040	Compensation en plastique LOGO.3 1 x 135 cm 2 x 135 cm 3 x 135 cm 4 x 135 cm	0,82 1,64 2,46 3,28

	Art.-N°	Désignation	kg
	174.011.0050 174.011.0060	Compensation en plastique LOGO.3 avec trou de tige et ressort 5 x 75 cm 6 x 75 cm	4,30 5,20
	187.500.0100	Bride de serrage à clavette courbe LOGO	1,60
	187.500.0004	Bride multi LOGO variable 0-10 cm	5,30
	187.500.0002	Boulon tendeur LOGO DW 15 x 215 cpl.	1,00
	189.001.0059	Contre-plaque à rotule DW 15, 10 x 14 cm (inclinaison max. 12°)	1,00
	187.500.0005	Passerelle de service 90 cm LOGO	13,00

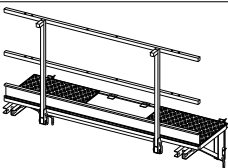
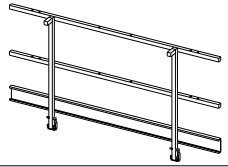
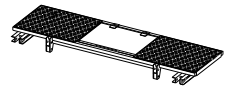
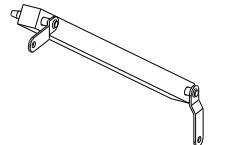

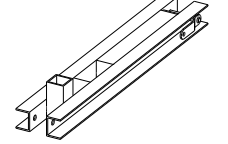
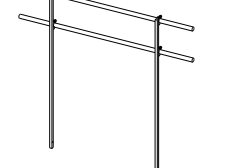
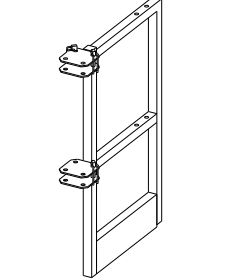
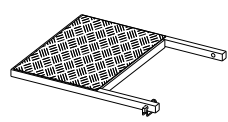
Sous réserve de modifications techniques

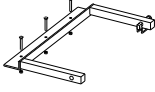
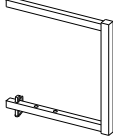
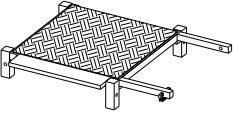
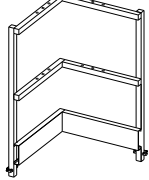
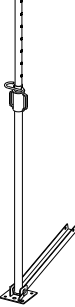
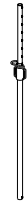
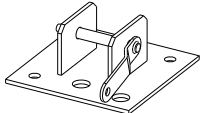

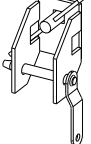
Liste des Articles

	Art.-N°	Désignation	kg
	187.500.0006	Distanceur LOGO 15-50 cm	7,10
	183.500.0033	Rail à combinaison LOGO/Athlète 150 cm	30,00
	187.500.0013	Etrier de blocage pour angle orientable int. LOGO de 60°/90°/135°	0,81
	183.500.0040	Renforcement orientable 60°-180°	65,00
	187.500.0090	Crochet de grue KLF 3d LOGO Capacité admissible 1200 kg	5,80
	187.500.0019	Auxiliaire de chargement LOGO	0,85
	187.500.0021	Support pour raidisseurs DW 15 longueur de serrage 6-20 cm	1,20
	187.500.0022 187.500.0024 183.500.0034	Boulon tête-marteau DW 15	0,41 0,57 0,28
	187.500.0003	Fixation pour étais LOGO/Athlet	2,00

	Art.-N°	Désignation	kg
	187.500.0008	Guide-tige LOGO	2,35
	187.500.0040	Auxiliaire de décoffrage LOGO	6,00
	187.500.0023	Racleur en carbure UNI 100 x 850 mm	1,20
	183.500.0014	Levier de montage LOGO/Athlète	3,10
	187.500.0026	Pièce de centrage LOGO	0,98
	187.501.0120 187.501.0150 187.501.0175 187.501.0200 187.501.0240 187.501.0250 187.501.0300 187.501.0350 187.501.0365 187.501.0400 187.501.0450 187.501.0500 187.501.0600 187.501.0700 187.501.0800 187.501.0900 187.501.1000	LOGO écarteur de fondation	0,29 0,31 0,32 0,34 0,37 0,39 0,41 0,44 0,45 0,47 0,50 0,54 0,60 0,67 0,74 0,80 0,87
	189.002.0003	Caisse-palette de trans- port zinguée au feu 120 x 80 x 61 cm	93,50

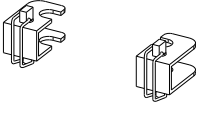
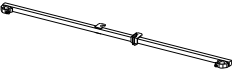
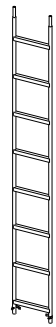
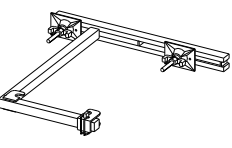
Sous réserve de modifications techniques

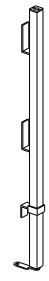
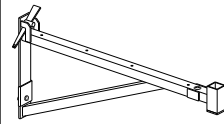
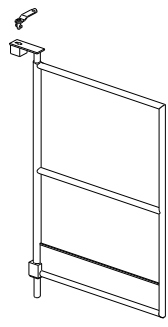
	Art.-N°	Désignation	kg
	187.500.0085 187.500.0086	Plate-forme de travail 70/240cm cpl. 70/135cm cpl. pour Midi	116,5 77,5
	187.500.0058 187.500.0077	Garde corps cpl. 240cm 135cm	30,00 22,00
	187.500.0056 187.500.0055	Platelage 240cm cpl. 135cm cpl. pour Midi	76,00 45,00
	187.500.0057	Diagonale cpl.	3,50
	187.500.0055	Console	7,00
	187.500.0093	Console de compensation 70	8,50
	187.500.0089 187.500.0092	Rallonge G-C arriere 240cm 135cm	31,00 23,50
	187.500.0065	Portillon 60/105 cpl.	11,50
	187.500.0080 187.500.0069 187.500.0068	Rallonge pour platelage 15cm 30cm 45cm	14,50 11,00 7,50

	Art.-N°	Désignation	kg
	187.500.0067	Rallonge pour platelage pour bois	5,50
	187.500.0066	Rallonge pour portillon cpl.	4,00
	187.500.0094	Rallonge passerelle 60cm cpl. p. about de voile	26,50
	187.500.0095	Garde-corps 60cm cpl. p. about de voile	20,50
	187.500.0087 187.500.0088	Stabilisateur 160-280cm cpl. 280-390cm cpl.	18,50 25,00
	187.500.0059 187.500.0078	Étai vertical réglable sécurité 160-280cm 280-390cm	10,50 17,00
	187.500.0062	Plaque de pied cpl.	4,00
	187.500.0061	Stabilisateur de pied	4,00
	187.500.0060	Fixation d'étau etargie cpl.	2,00

Sous réserve de modifications techniques

Liste des Articles

	Art.-N°	Désignation	kg
	187.500.0074	Fixation d'échelle sur garde-corps cpl.	2,00
	187.500.0064	Tube de fixation d'échelle sur étais cpl.	12,50
	187.500.0063 187.500.0071	Echelle 260cm cpl. 130cm cpl.	12,00 7,00
	187.500.0104	Fixation d'échelle sur élément cpl.	10,50

	Art.-N°	Désignation	kg
	189.004.0034	Garde corps / planche 110cm pour portillon	5,00
	187.500.0014	Console LOGO	9,00
	189.004.0035	Portillon 75x100cm pour passerelle	10,00

Sous réserve de modifications techniques

- Accessoires 49
- Ancre à vis M24 66-67,100-101
- Angle extérieur 9,12,16,19,21,29,114,116
- Angle intérieur 9,12,16,19,21,28-30,32-33,42,106-109,114,116
- Angle orientable 9,12,16,19,21,34-36,43,47,114
- Angles divers 34-36
- Angles droits 28-29,106-107,116
- Arrêt de voile 38-39,117
- Auxiliaire de chargement 75
- Auxiliaire de décoffrage 61
- Boulon tendeur DW15x215 23,25,28,30,32-33,37-39,45,48,63,79-99,106-109,116-117
- Boulon tête-marteau DW15 300/240 31,49
- Bride de serrage à clavette courbe 22-23,27-29,38-39,42,76-95,106,110,116-117,119
- Bride multi 24,37,42
- Calage traditionnel 59,76
- Chevalet 62-65,96-99
- Coffrage grimpants 66-71
- Coffrage rétractable pour puits 43
- Coffrage une face 62-65,96-99
- Compensation en plastique 10,13,17,20-21,25-26,28-29,31-33,35-37,41,107,109,115
- Compensations 37
- Cône d'ancrage M30 67
- Console 51-52
- Console LOGO 49,57,96,98-101
- Console pignon 66,68-69,100-101
- Contreplaqué 4,102
- Contre plaque à rotule DW15 31,62,64,76-96,118-119
- Crochet de grue 72-74
- Diagonale 51-52,54
- Distanceur 26,30,34-36,38,42,117
- Echelle 50-52,55,78-95
- Élément 4,6-8,11-12,14-15,18,21,112-113
- Élément à usage multiple 9,12,16,19,21,28,32-33,39,48,103-109,114,116
- Étai vertical réglable sécurité 51-52,55,84-95
- Etrier de blocage pour angle orientable 35
- Filière en double U120 62,64-65,96,98-99
- Fixation d'échelle sur garde-corps 50-51,55,78-95,118-119
- Fixation d'étais élargie 50-51,55,59
- Fixation élément 66,68,100-101
- Garde-corps 51-52,54
- Garde corps / planche 110cm pour portillon 57,96,98-99
- Gousset de renfort 47
- Guide tige 77,118-119
- Hauteur de paquet 54
- Jonction Treillis/GE/coffrage Trapézoïdal 44
- Midi-élément 7,14,26,52,77
- Multi LOGO 50-56
- Murs de différents niveaux 45
- Murs de soutènement 46
- Murs perpendiculaires 30
- Murs sur pentes 45
- Passerelle de ragréage 68,71,100-101
- Plaque de pied 51-52,55
- Plate-forme de travail 50-51,78-95,118-119
- Platelage 51-52
- Pièce de jonction 22-25
- Portillon 60/105cm 50-51,53,55,78-95,118-119
- Portillon 75x100cm pour passerelle 57
- Poteaux 48,103
- Poteaux incorporés dans voile 30
- Poutre de fixation 9,12,16,37,41,45
- Pression admissible de béton 5,102
- Raidisseur d'angle 64
- Rallonge pour platelage 52-53,79,83,85,89,93
- Rallonge pour portillon 52
- Rail d'alignement 30-34,37,39,41,43,45,47,49,60,72,82-83,88-91
- Renforcement orientable 34-35,49
- Reprise de coffrage contre un mur déjà coulé 40-41
- Sabot M30 66-67,70-71,100-101
- Stabilisateur de pied 51-52,55
- Stabilisateurs 50-52,55,58-59,77-94,100-101,118-119
- Sécurité LOGO colisable 50-56
- Support pour raidisseurs DW15 47,49,59,62-64,76,96-99
- Tige 5,26-27,62-65,76-99,111,118-119
- Tôle de compensation 9,12,16,42,114
- Tolérances de flexion 5,102
- Transport par grue 72-75
- Tube de fixation d'échelle sur étais 50-51,55,78-95
- Unité de réglage pour fixation élément 66,68,100-101
- Voile avec épaisseur discontinue 31
- Voile discontinu à angles droits 32-33,108-109

Sous réserve de modifications techniques !

Art.-N°: 953.002.0050

Édition: 09.03.2018

