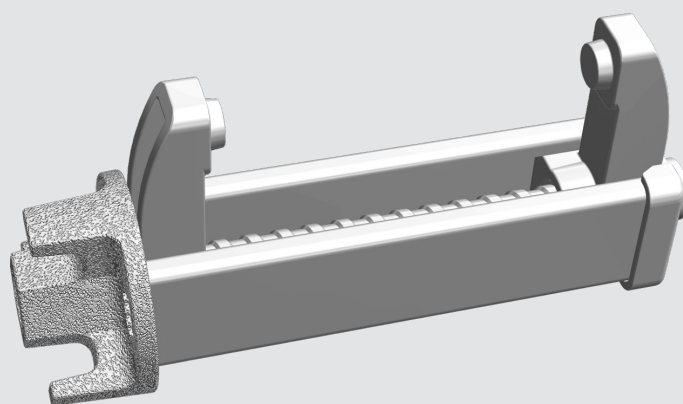
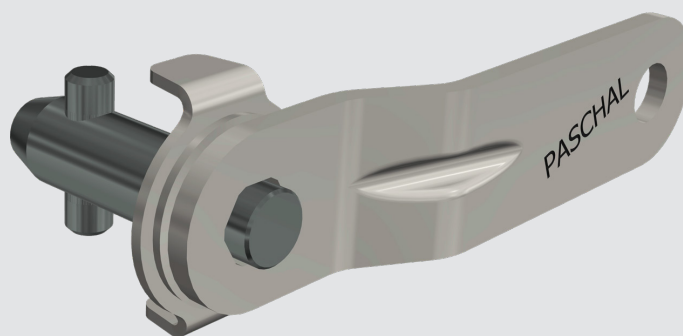
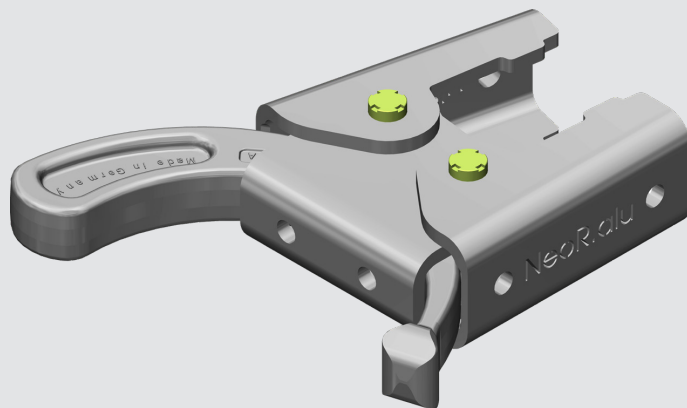




# Pièces d'assemblage pour NeoR aluminium

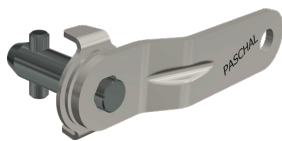
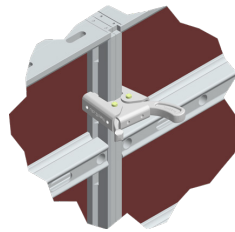
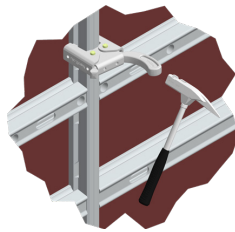
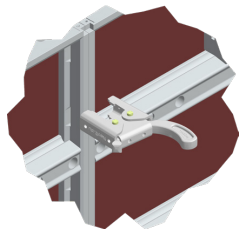


# Une flexibilité maximale pour votre coffrage : les pièces d'assemblage NeoR



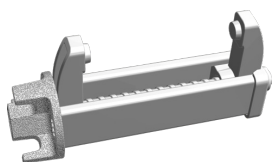
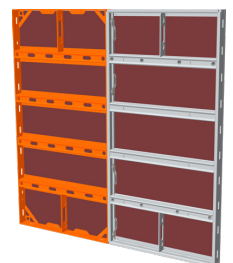
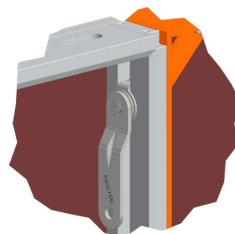
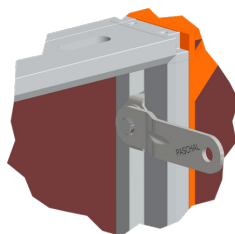
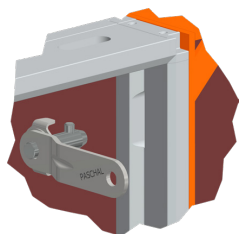
## Tendeur NeoR.alu

Ce tendeur est l'élément de jonction standard pour une connexion solide et alignée des éléments NeoR.alu. Le montage s'effectue très rapidement et en toute sécurité à l'aide d'un simple coup de marteau.



## Goupille de liaison acier-aluminium

La goupille de liaison est la solution la plus économique du système pour combiner en toute sécurité des éléments en aluminium et en acier. Elle permet une connexion directe entre NeoR.alu et le coffrage léger NeoR classique. Malgré son faible poids, elle garantit une fixation solide.



## La bride multi NeoR

Cette pince est le produit phare de NeoR.alu pour la compensation précise des dimensions résiduelles de 0 à 7 cm. Il permet de combler sans effort les écarts entre les éléments, même en effectuant des ajustements de dimensions. Grâce à sa compatibilité inter-systèmes, la bride multi NeoR convient aussi bien au coffrage NeoR qu'au coffrage universel Treillis. Vous pouvez ainsi répondre à toutes les exigences du chantier avec une flexibilité maximale.

