

# Fixation pour étais avec crochet automatique

Information sur le produit



**PASCHA**

Service de Coffrage + Etaisement

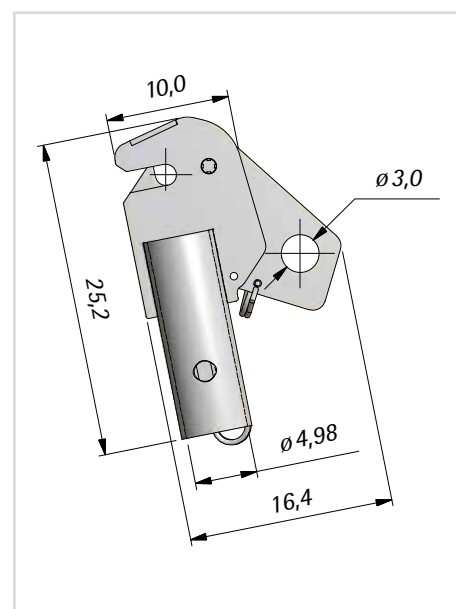
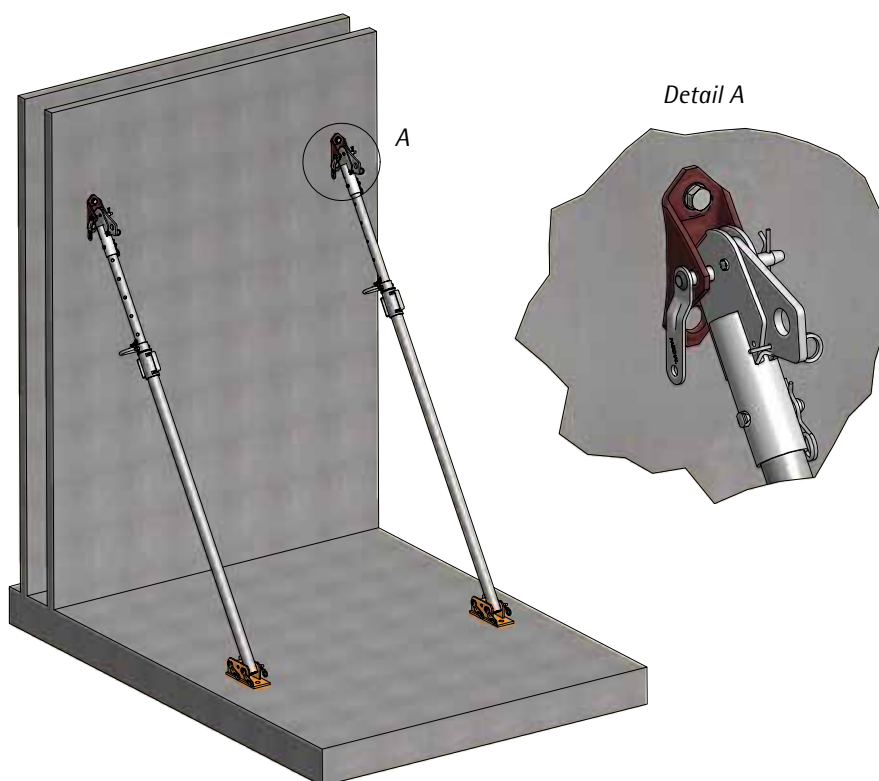
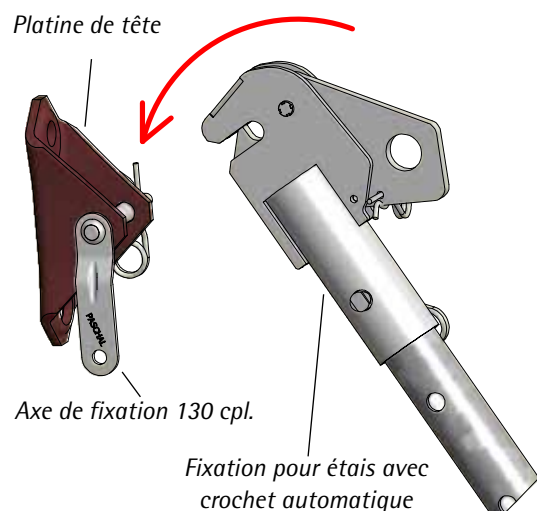
# Fixation pour étais avec crochet automatique

pour un montage rapide et sûr

pour l'étalement des préfabriqués comme éléments de voile préfabriqués ou poteau en béton armé.

Suite de montage

- Monter la fixation pour étau avec crochet automatique à l'étau réglable.
- Visser la platine de tête à l'élément préfabriqué.
- Fixer l'axe de fixation 130 cpl. à la platine de tête.
- Mettre en place l'élément préfabriqué.
- Enclencher l'étau réglable en haut avec la fixation dans la platine de tête (axe 130 cpl.)
- Si nécessaire sécuriser la partie articulée de la fixation d'étau avec l'épingle.
- Pour déclencher l'étau réglable mettre un crochet dans le trou de 3,0 cm et pousser.



[www.paschal.de](http://www.paschal.de)

PASCHAL-Werk G. Maier GmbH · Kreuzbühlstraße 5 · 77790 Steinach · Allemagne  
Tél.: +49(0)78 32/71-0 · Fax: +49(0)78 32/71-209 · [service@paschal.de](mailto:service@paschal.de) · [www.paschal.de](http://www.paschal.de)

**PASCHAL**  
Service de Coffrage + Etaisement