

Universalschalung Raster/GE

Technische Information



PASCHAL
Service in Schalung + Rüstung

PASCHAL-Werk G. Maier GmbH
Kreuzbühlstraße 5 · 77790 Steinach
Tel.: +49 (0)78 32/71-0 · Fax: +49 (0)78 32/71-209
service@paschal.de · www.paschal.de

Beschreibung, Technische Daten	4-5
Elemente-Übersicht	6-17
Verbindungsmitel	18-21
Spannen	22-23
Ecken, rechter Winkel	24
Ecken, beliebiger Winkel	25-27
Abgehende Wände	28
Stützensvorlage	29
Wandversatz	30
Wandversprung	31
Kurze Wandabschnitte	32
Restmaßausgleich	33
Endabstellung	34-37
Anschluss an bestehende Wände	38-40
Konische Wände	41
Voute	42-43
Höhenversatz / Wand auf Gefälle	44-45
Aufstocken	46-49
Längsaussteifung	50-51
Abstützung	52-53
Laufkonsole	54-55
Schacht	56
Montagehebel	57
Stützen	58-59
Vieleck	60-64
Fundament	65
Stützbock, einhäuptige Wand	66-71
Klettern	72-77
Krantransport	78-83

Schnitte und Ansichten	
62,5cm ; 75cm	84
125cm ; 150cm	85
187,5cm ; 200cm	86
212,5cm ; 225cm	87
250cm	88
275cm	89
300cm	90
312,5cm	92
325cm	93
337,5cm	94
350cm	95
375cm	96-97
400cm	98-99
425cm	100-101
500cm	102
550cm	103
Stützbock 3m	104
Stützbock 4m	105-107
Stützbock 6m	108-109
Klettern einseitig	110-111
Klettern beidseitig	112-113
Stichwortverzeichnis	114

Technische Änderungen vorbehalten!

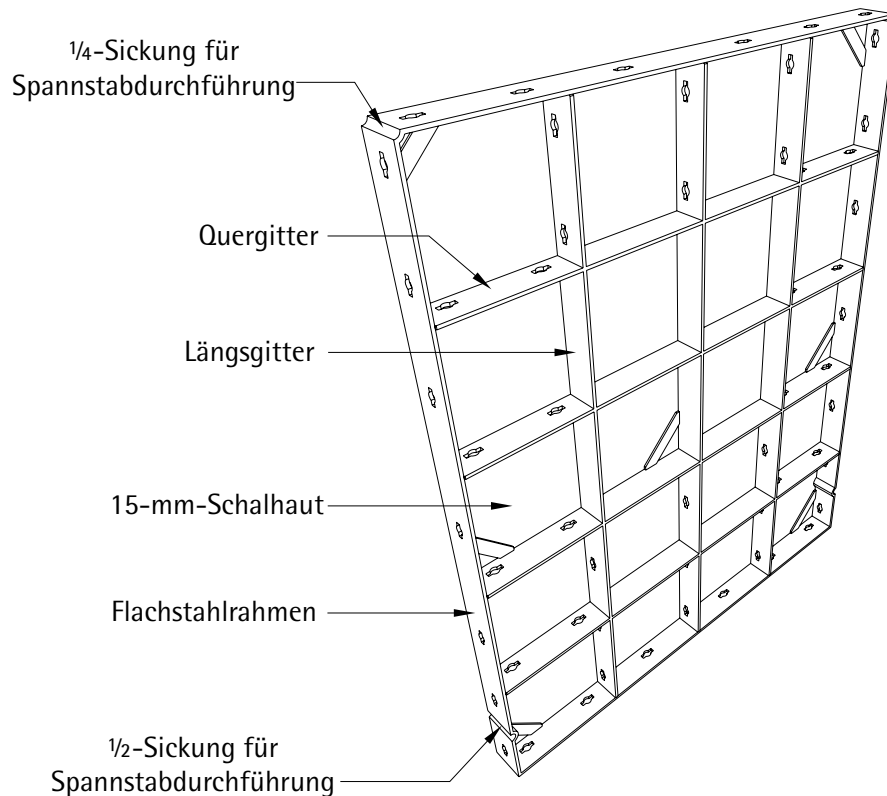


Abb.1

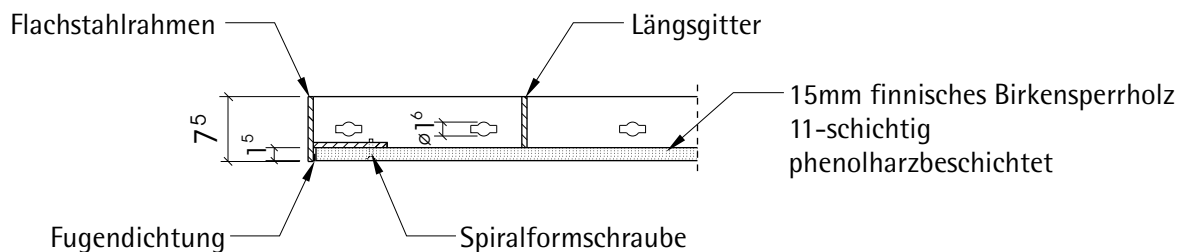


Abb.2

Die Rasterschalung ist eine Stahlrahmenschalung mit einer maximalen Elementbreite von 100cm. Die Elementhöhen sind 62,5; 75; 125 und 150cm. Weitere Abmessungen siehe S.6-15.

Die Bauhöhe der Elemente beträgt 7,5cm. Der Rahmen besteht aus 6mm starkem Flachstahl.

Die Schalhaut wird von Längs- und Quergittern unterstützt, die im Abstand von 25cm verschweißt sind (Abb.1+2).

Die Schalhautbefestigung erfolgt über Spiralformschrauben oder Nieten.

Raster/GE

Die Montageanweisung beinhaltet Regelausführungen für einen maximalen Frischbetondruck von 35kN/m² nach DIN 18218. Dieser Maximaldruck kann über die gesamte Elementhöhe angesetzt werden, wobei die Ebenheitstoleranzen für Betonflächen nach DIN 18202, Tab.3, Zeile 6 eingehalten werden.

Als Schalungsanker sind Spannstäbe DW15 nach DIN 18216 zu verwenden.

Über diese Eingrenzungen hinausgehende Anwendungen bedürfen eines statischen Nachweises.

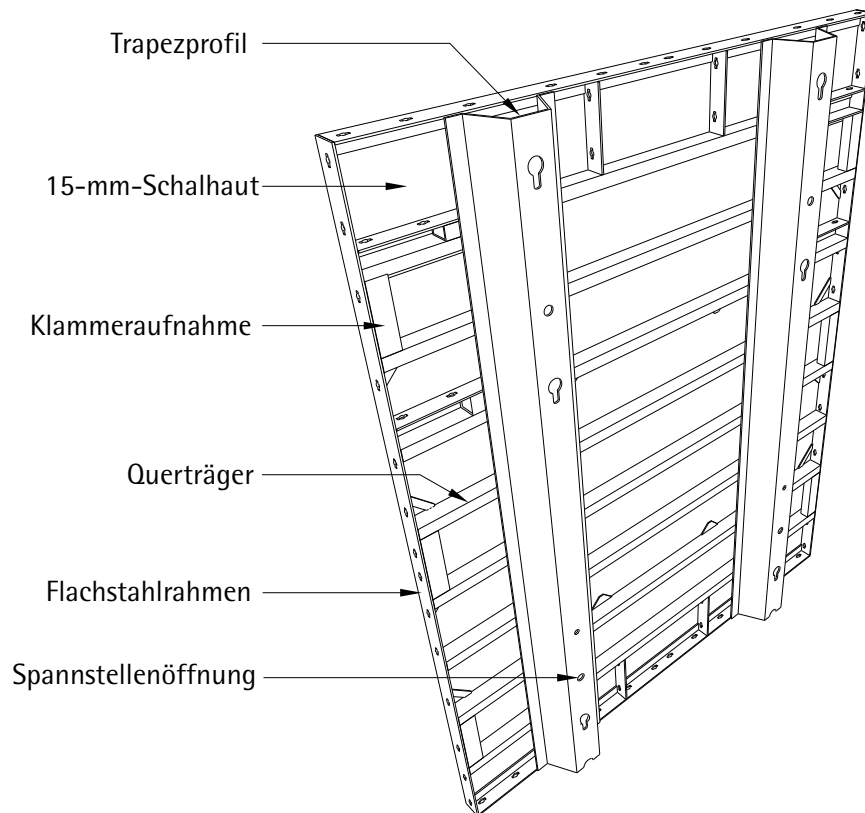


Abb.3

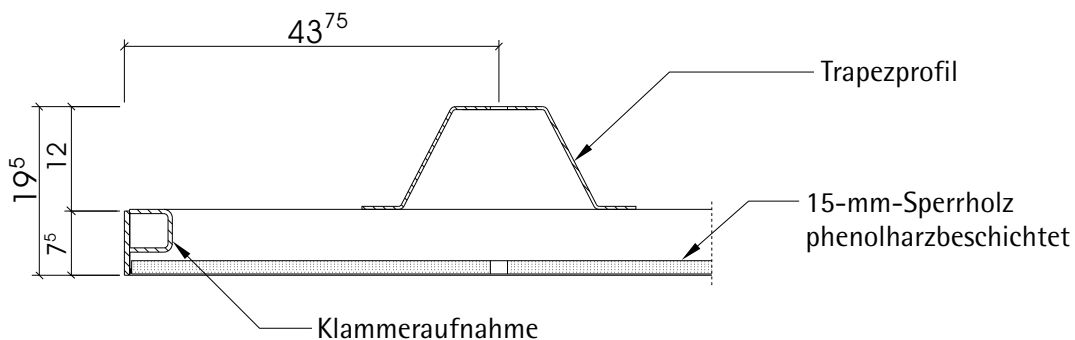


Abb.4

Die Elemente der Raster Schalung können durch GE-Elemente (Großflächenelemente) ergänzt werden.

Die Elementbreiten betragen 150cm und 200cm, die Höhen 250cm und 275cm, bei Aufstockelementen 125cm und 150cm.

Die Bauhöhe dieser Elemente ist 19,5cm :

7,5cm Aufbau Rasterelemente + 12cm Trapezprofil.

Der Rahmen (6mm Flachstahl) hat den gleichen Aufbau wie bei den Rasterelementen.

Als Schalhaut wird 15mm beschichtetes Sperrholz

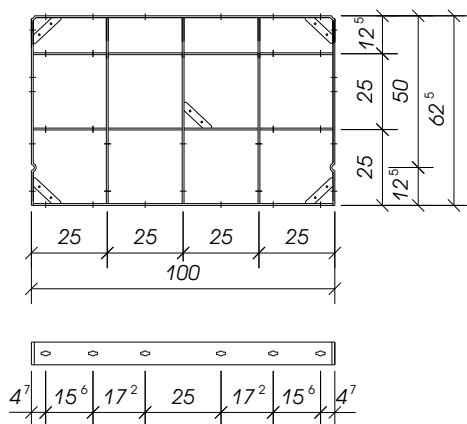
verwendet.

Als horizontale Tragglieder sind bei GE-Elementen Rechteck-Hohlprofile eingebaut, die auf zwei vertikalen Trapezprofilen gelagert sind (Abb.3+4).

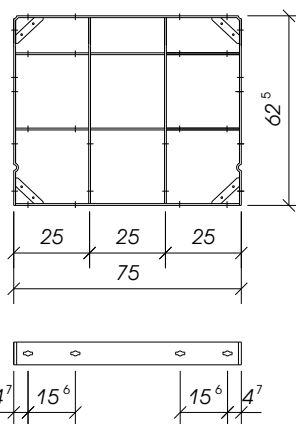
Als maximaler Frischbetondruck können 60kN/m² nach DIN 18218 angesetzt werden. Die Ebenheitstoleranzen für Betonflächen nach DIN 18202, Tab. 3, Zeile 7 werden ebenfalls eingehalten.

Für GE-Elemente sind Schalungsanker DW15 nach DIN 18216 und Kugelgelenkplatten einzusetzen.

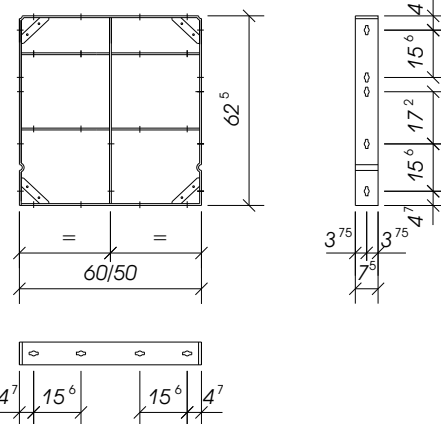
Rasterelement
100x62,5cm



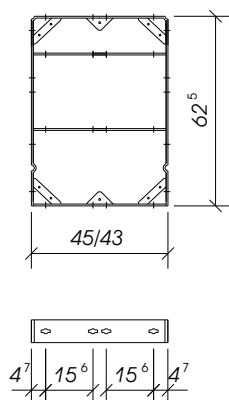
Rasterelement
75x62,5cm



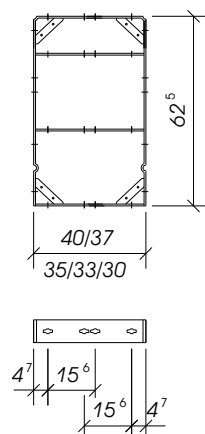
Rasterelement
60/50x62,5cm



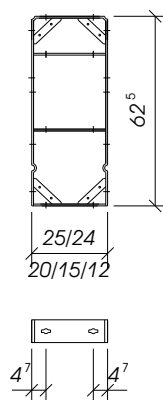
Rasterelement
45/43x62,5cm



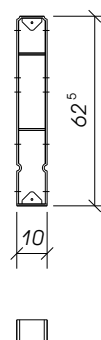
Rasterelement
40/37/35/33/30x62,5cm



Rasterelement
25/24/20/15/12x62,5cm

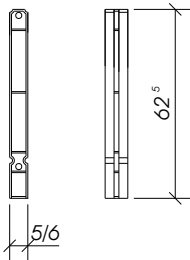


Rasterelement
10x62,5cm

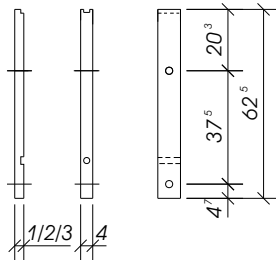


Art. Nr.	Artikelbezeichnung	Gewicht
100.001.1000	Rasterelement 100 x 62,5cm	27,50 kg
100.001.0750	Rasterelement 75 x 62,5cm	21,50 kg
100.001.0600	Rasterelement 60 x 62,5cm	16,90 kg
100.001.0500	Rasterelement 50 x 62,5cm	14,90 kg
100.001.0450	Rasterelement 45 x 62,5cm	12,30 kg
100.001.0430	Rasterelement 43 x 62,5cm	11,90 kg
100.001.0400	Rasterelement 40 x 62,5cm	11,30 kg
100.001.0370	Rasterelement 37 x 62,5cm	10,80 kg
100.001.0350	Rasterelement 35 x 62,5cm	10,50 kg
100.001.0330	Rasterelement 33 x 62,5cm	10,10 kg
100.001.0300	Rasterelement 30 x 62,5cm	9,60 kg
100.001.0250	Rasterelement 25 x 62,5cm	8,80 kg
100.001.0240	Rasterelement 24 x 62,5cm	8,60 kg
100.001.0200	Rasterelement 20 x 62,5cm	8,00 kg
100.001.0150	Rasterelement 15 x 62,5cm	7,10 kg
100.001.0120	Rasterelement 12 x 62,5cm	6,60 kg
100.001.0100	Rasterelement 10 x 62,5cm	6,30 kg

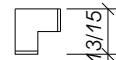
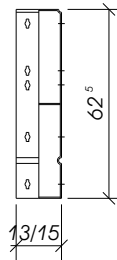
Ausgleichselement
5/6 x 62,5cm



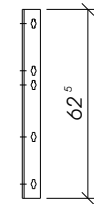
Kunststoffausgleich (PE)
1/2/3/4 x 62,5cm



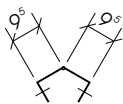
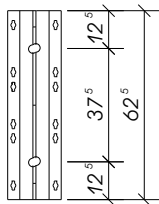
Innenecke
13x13/15x15 x 62,5cm



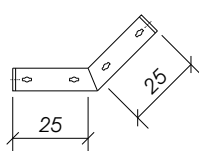
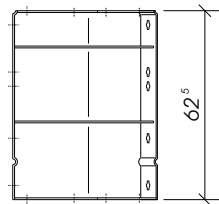
Außenecke
62,5cm



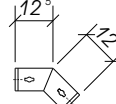
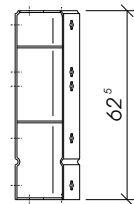
Scharnierecke
9,5x9,5 x 62,5cm



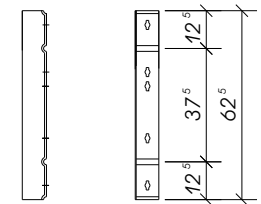
Außenecke 135°
25x25 x 62,5cm



Innenecke 135°
12,5x12,5 x 62,5cm

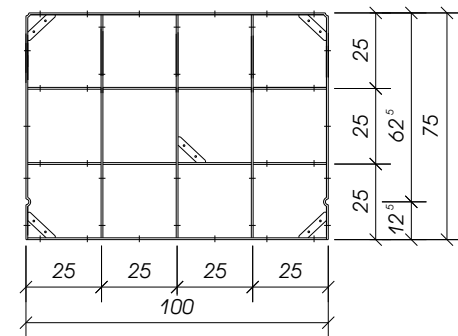


Ausgleichsblech
8 x 62,5cm

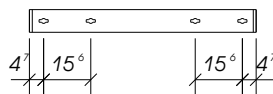
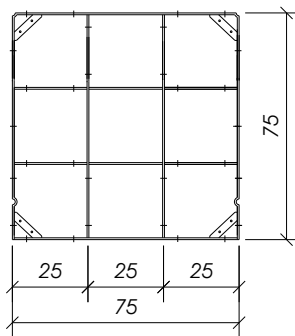


Art. Nr.	Artikelbezeichnung	Gewicht
100.003.0050	Ausgleichselement 5 x 62,5cm	4,70 kg
100.003.0060	Ausgleichselement 6 x 62,5cm	5,00 kg
100.011.1010	Kunststoffausgleich (PE) 1 x 62,5cm	0,43 kg
100.011.1020	Kunststoffausgleich (PE) 2 x 62,5cm	0,85 kg
100.011.1030	Kunststoffausgleich (PE) 3 x 62,5cm	1,28 kg
100.011.1040	Kunststoffausgleich (PE) 4 x 62,5cm	1,70 kg
100.005.0130	Innenecke 13 x 13 x 62,5cm	7,50 kg
100.005.0150	Innenecke 15 x 15 x 62,5cm	8,00 kg
100.006.0000	Außenecke 62,5cm	3,20 kg
100.007.0001	Scharnierecke 9,5 x 9,5 x 62,5cm ohne Spannstellenöffnung	8,90 kg
100.007.0002	Scharnierecke 9,5 x 9,5 x 62,5cm mit Spannstellenöffnung	8,90 kg
100.017.0001	Außenecke 135° 25 x 25 x 62,5cm	18,10 kg
100.017.0002	Innenecke 135° 12,5 x 12,5 x 62,5cm	11,00 kg
100.012.0005	Ausgleichsblech 8 x 62,5cm	3,25 kg

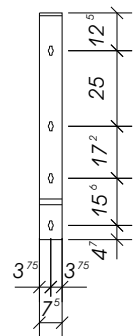
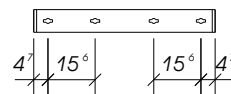
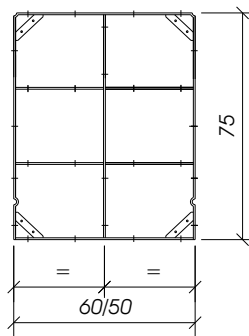
Rasterelement
100x75cm



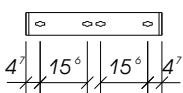
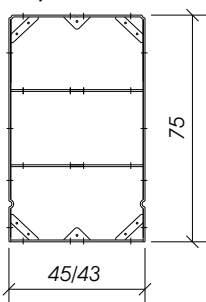
Rasterelement
75x75cm



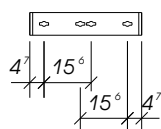
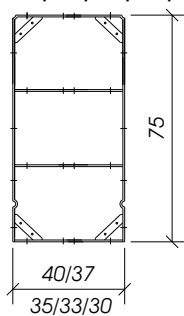
Rasterelement
60/50x75cm



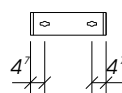
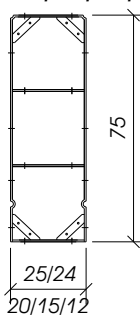
Rasterelement
45/43x75cm



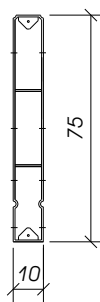
Rasterelement
40/37/35/33/30x75cm



Rasterelement
25/24/20/15/12x75cm

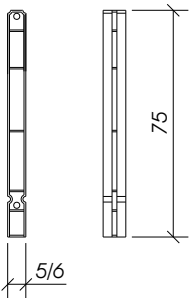


Rasterelement
10x75cm

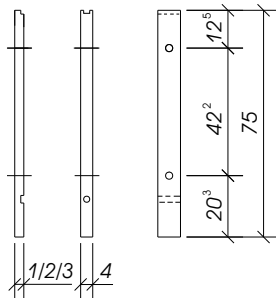


Art. Nr.	Artikelbezeichnung	Gewicht
101.001.1000	Rasterelement 100 x 75cm	30,00 kg
101.001.0750	Rasterelement 75 x 75cm	24,10 kg
101.001.0600	Rasterelement 60 x 75cm	19,10 kg
101.001.0500	Rasterelement 50 x 75cm	16,80 kg
101.001.0450	Rasterelement 45 x 75cm	14,10 kg
101.001.0430	Rasterelement 43 x 75cm	13,70 kg
101.001.0400	Rasterelement 40 x 75cm	13,10 kg
101.001.0370	Rasterelement 37 x 75cm	12,50 kg
101.001.0350	Rasterelement 35 x 75cm	12,10 kg
101.001.0330	Rasterelement 33 x 75cm	11,70 kg
101.001.0300	Rasterelement 30 x 75cm	11,10 kg
101.001.0250	Rasterelement 25 x 75cm	10,10 kg
101.001.0240	Rasterelement 24 x 75cm	9,90 kg
101.001.0200	Rasterelement 20 x 75cm	9,10 kg
101.001.0150	Rasterelement 15 x 75cm	8,10 kg
101.001.0120	Rasterelement 12 x 75cm	7,50 kg
101.001.0100	Rasterelement 10 x 75cm	7,10 kg

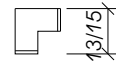
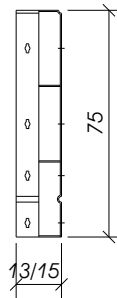
Ausgleichselement
5/6 x 75cm



Kunststoffausgleich (PE)
1/2/3/4 x 75cm



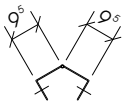
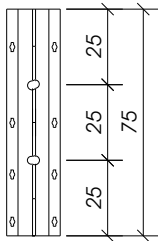
Innenecke
13x13/15x15 x 75cm



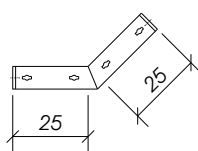
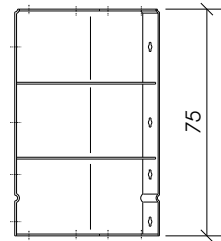
Außenecke
75cm



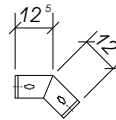
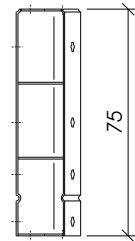
Scharnierecke
9,5x9,5 x 75cm



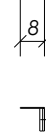
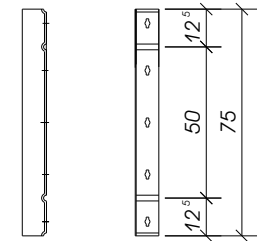
Außenecke 135°
25x25 x 75cm



Innenecke 135°
12,5x12,5 x 75cm

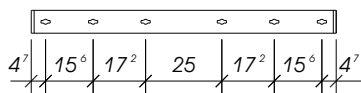
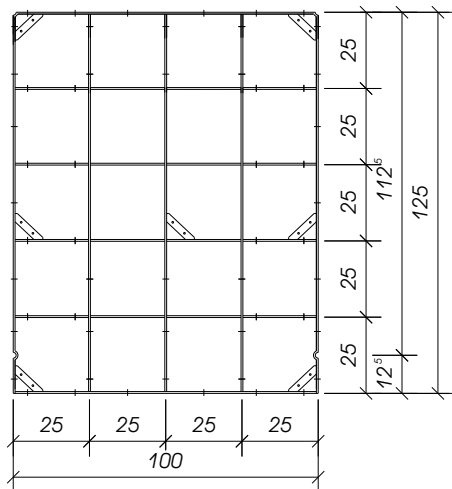


Ausgleichsblech
8 x 75cm

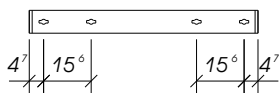
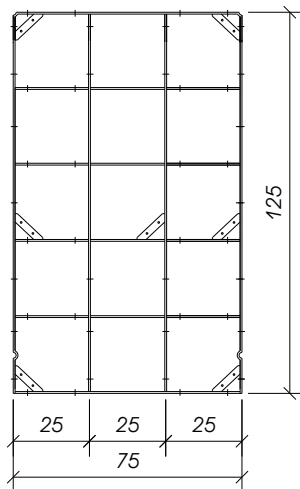


Art. Nr.	Artikelbezeichnung	Gewicht
101.003.0050	Ausgleichselement 5 x 75cm	5,40 kg
101.003.0060	Ausgleichselement 6 x 75cm	5,80 kg
101.011.1010	Kunststoffausgleich (PE) 1 x 75cm	0,50 kg
101.011.1020	Kunststoffausgleich (PE) 2 x 75cm	1,00 kg
101.011.1030	Kunststoffausgleich (PE) 3 x 75cm	1,50 kg
101.011.1040	Kunststoffausgleich (PE) 4 x 75cm	2,00 kg
101.005.0130	Innenecke 13 x 13 x 75cm	9,00 kg
101.005.0150	Innenecke 15 x 15 x 75cm	9,60 kg
101.006.0000	Außenecke 75cm	3,60 kg
101.007.0001	Scharnierecke 9,5 x 9,5 x 75cm ohne Spannstellenöffnung	10,60 kg
101.007.0002	Scharnierecke 9,5 x 9,5 x 75cm mit Spannstellenöffnung	10,60 kg
101.017.0001	Außenecke 135° 25 x 25 x 75cm	20,50 kg
101.017.0002	Innenecke 135° 12,5 x 12,5 x 75cm	12,60 kg
101.012.0005	Ausgleichsblech 8 x 75cm	3,90 kg

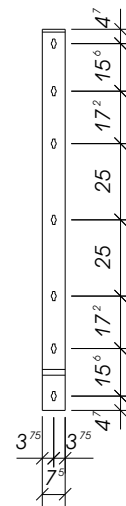
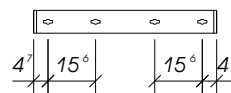
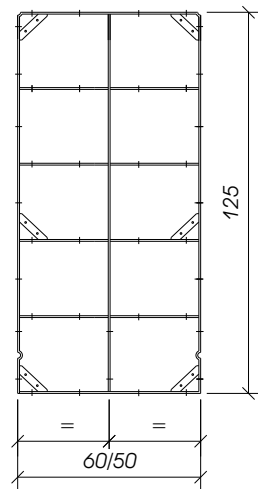
Rasterelement
100x125cm



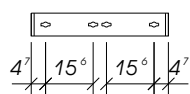
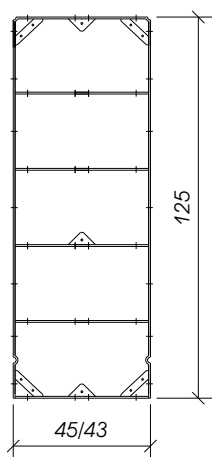
Rasterelement
75x125cm



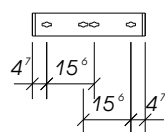
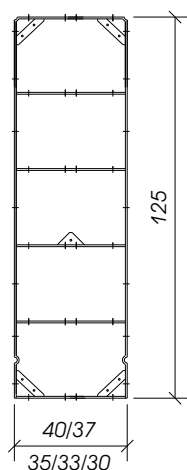
Rasterelement
60/50x125cm



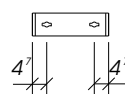
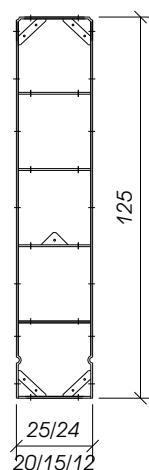
Rasterelement
45/43x125cm



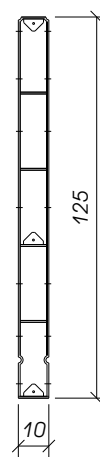
Rasterelement
40/37/35/33/30x125cm



Rasterelement
25/24/20/15/12x125cm



Rasterelement
10x125cm

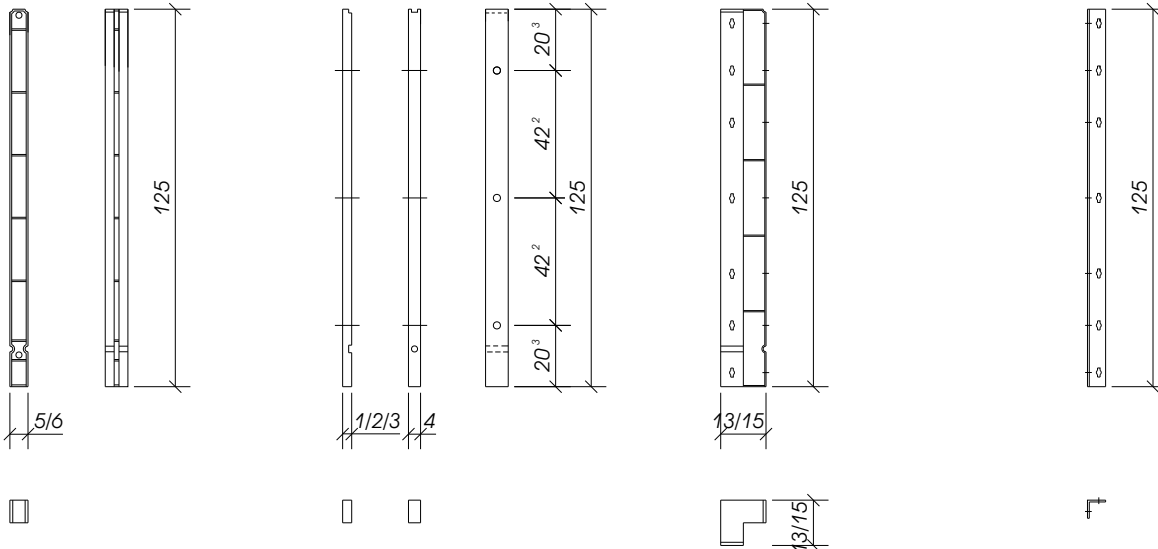


Ausgleichselement
5/6 x 125cm

Kunststoffausgleich (PE)
1/2/3/4 x 125cm

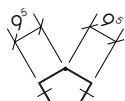
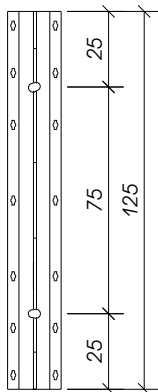
Innenecke
13x13/15x15 x 125cm

Außenecke
125cm

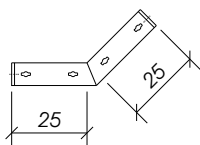
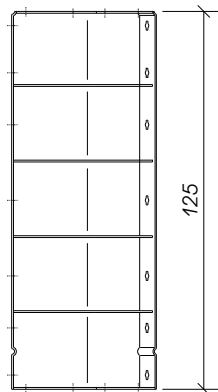


Art. Nr.	Artikelbezeichnung		Gewicht
103.001.1000	Rasterelement	100 x 125cm	49,50 kg
103.001.0750	Rasterelement	75 x 125cm	37,50 kg
103.001.0600	Rasterelement	60 x 125cm	29,30 kg
103.001.0500	Rasterelement	50 x 125cm	26,30 kg
103.001.0450	Rasterelement	45 x 125cm	21,60 kg
103.001.0430	Rasterelement	43 x 125cm	21,00 kg
103.001.0400	Rasterelement	40 x 125cm	20,10 kg
103.001.0370	Rasterelement	37 x 125cm	19,20 kg
103.001.0350	Rasterelement	35 x 125cm	18,60 kg
103.001.0330	Rasterelement	33 x 125cm	18,00 kg
103.001.0300	Rasterelement	30 x 125cm	17,10 kg
103.001.0250	Rasterelement	25 x 125cm	15,60 kg
103.001.0240	Rasterelement	24 x 125cm	15,30 kg
103.001.0200	Rasterelement	20 x 125cm	14,10 kg
103.001.0150	Rasterelement	15 x 125cm	12,60 kg
103.001.0120	Rasterelement	12 x 125cm	11,70 kg
103.001.0100	Rasterelement	10 x 125cm	11,10 kg
103.003.0050	Ausgleichselement	5 x 125cm	8,60 kg
103.003.0060	Ausgleichselement	6 x 125cm	9,10 kg
103.011.1010	Kunststoffausgleich (PE)	1 x 125cm	0,85 kg
103.011.1020	Kunststoffausgleich (PE)	2 x 125cm	1,70 kg
103.011.1030	Kunststoffausgleich (PE)	3 x 125cm	2,55 kg
103.011.1040	Kunststoffausgleich (PE)	4 x 125cm	3,45 kg
103.005.0130	Innenecke	13 x 13 x 125cm	15,00 kg
103.005.0150	Innenecke	15 x 15 x 125cm	16,00 kg
103.006.0000	Außenecke	125cm	6,40 kg

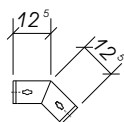
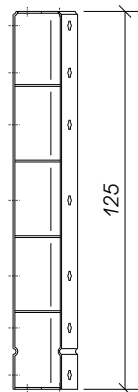
Scharnierecke
9,5x9,5 x 125cm



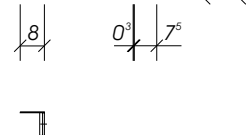
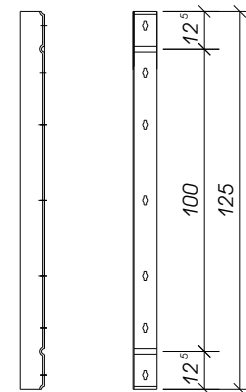
Außenecke 135°
25x25 x 125cm



Innenecke 135°
12,5x12,5 x 125cm

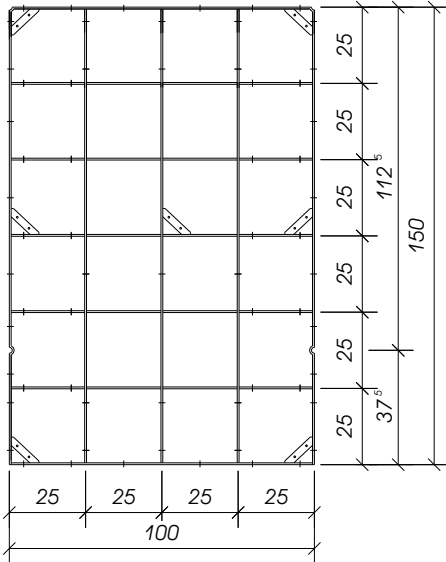


Ausgleichsblech
8 x 125cm

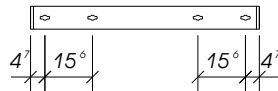
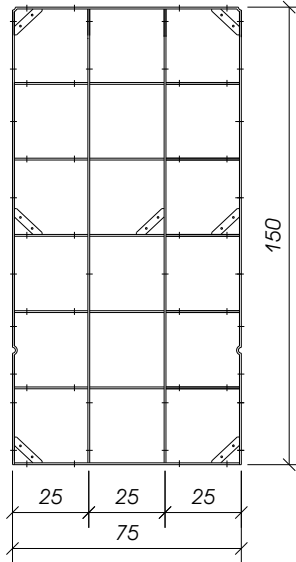


Art. Nr.	Artikelbezeichnung	Gewicht
103.007.0001	Scharnierecke 9,5 x 9,5 x 125cm ohne Spannstellenöffnung	17,70 kg
103.007.0002	Scharnierecke 9,5 x 9,5 x 125cm mit Spannstellenöffnung	17,70 kg
103.017.0001	Außenecke 135° 25 x 25 x 125cm	32,60 kg
103.017.0002	Innenecke 135° 12,5 x 12,5 x 125cm	20,20 kg
103.012.0005	Ausgleichsblech 8 x 125cm	6,50 kg

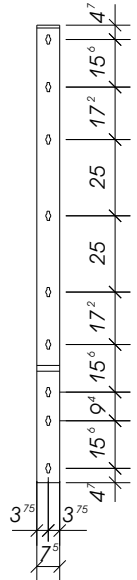
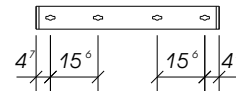
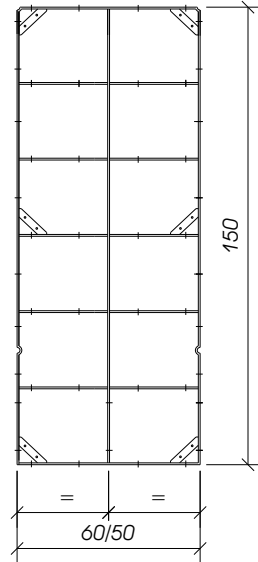
Rasterelement
100x150cm



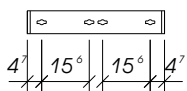
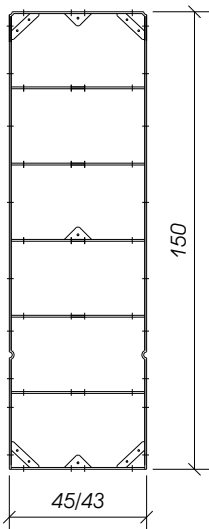
Rasterelement
75x150cm



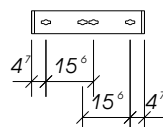
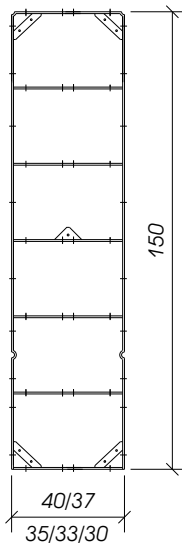
Rasterelement
60/50x150cm



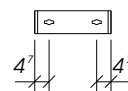
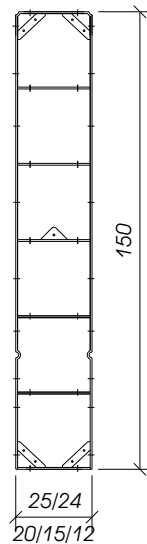
Rasterelement
45/43x150cm



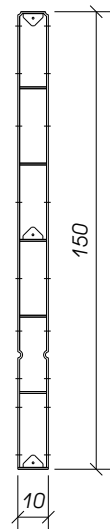
Rasterelement
40/37/35/33/30x150cm



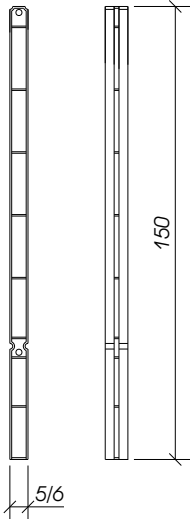
Rasterelement
25/24/20/15/12x150cm



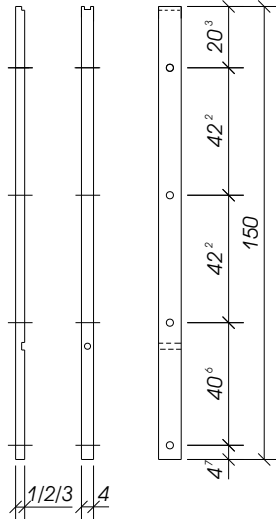
Rasterelement
10x150cm



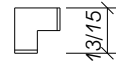
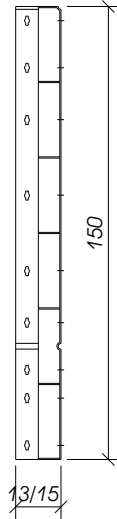
Ausgleichselement
5/6 x 150cm



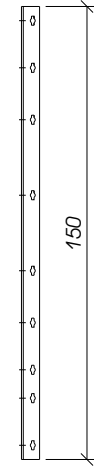
Kunststoffausgleich (PE)
1/2/3/4 x 150cm



Innenecke
13x13/15x15 x 150cm

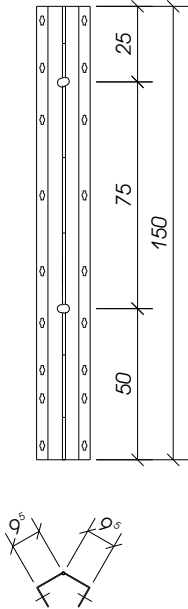


Außenecke
150cm

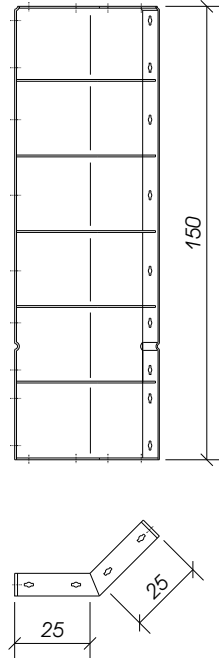


Art. Nr.	Artikelbezeichnung		Gewicht
104.001.1000	Rasterelement	100 x 150cm	59,00 kg
104.001.0750	Rasterelement	75 x 150cm	44,50 kg
104.001.0600	Rasterelement	60 x 150cm	35,40 kg
104.001.0500	Rasterelement	50 x 150cm	31,40 kg
104.001.0450	Rasterelement	45 x 150cm	25,80 kg
104.001.0430	Rasterelement	43 x 150cm	25,00 kg
104.001.0400	Rasterelement	40 x 150cm	23,80 kg
104.001.0370	Rasterelement	37 x 150cm	22,80 kg
104.001.0350	Rasterelement	35 x 150cm	22,10 kg
104.001.0330	Rasterelement	33 x 150cm	21,40 kg
104.001.0300	Rasterelement	30 x 150cm	20,40 kg
104.001.0250	Rasterelement	25 x 150cm	18,70 kg
104.001.0240	Rasterelement	24 x 150cm	18,30 kg
104.001.0200	Rasterelement	20 x 150cm	16,90 kg
104.001.0150	Rasterelement	15 x 150cm	14,10 kg
104.001.0120	Rasterelement	12 x 150cm	15,20 kg
104.001.0100	Rasterelement	10 x 150cm	13,40 kg
104.003.0050	Ausgleichselement	5 x 150cm	11,00 kg
104.003.0060	Ausgleichselement	6 x 150cm	11,60 kg
104.011.1010	Kunststoffausgleich (PE)	1 x 150cm	1,00 kg
104.011.1020	Kunststoffausgleich (PE)	2 x 150cm	2,00 kg
104.011.1030	Kunststoffausgleich (PE)	3 x 150cm	3,00 kg
104.011.1040	Kunststoffausgleich (PE)	4 x 150cm	4,00 kg
104.005.0130	Innenecke	13 x 13 x 150cm	18,00 kg
104.005.0150	Innenecke	15 x 15 x 150cm	19,20 kg
104.006.0000	Außenecke	150cm	7,60 kg

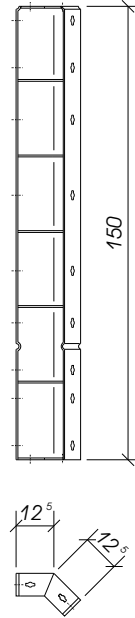
Scharnierecke
9,5x9,5 x 150cm



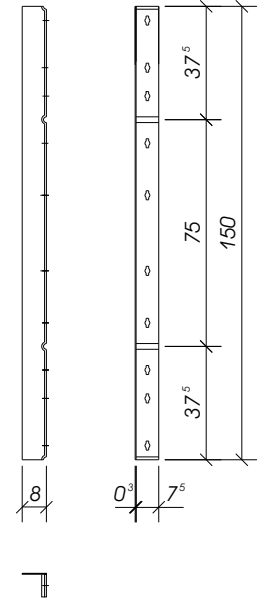
Außenecke 135°
25x25 x 150cm



Innenecke 135°
12,5x12,5 x 150cm

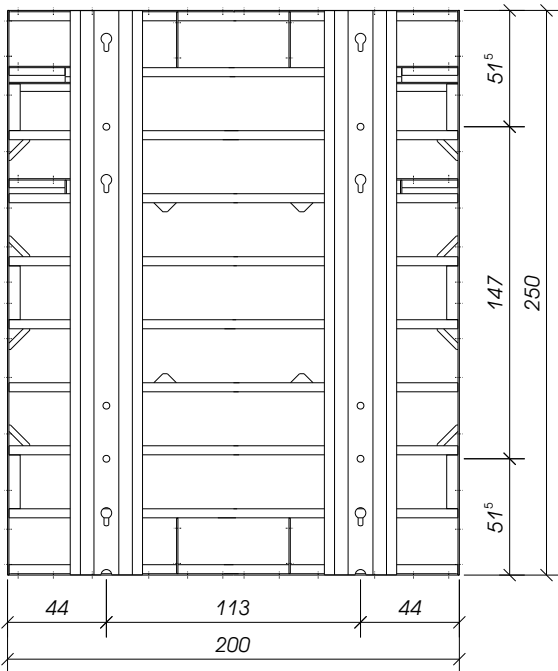


Ausgleichsblech
8 x 150cm

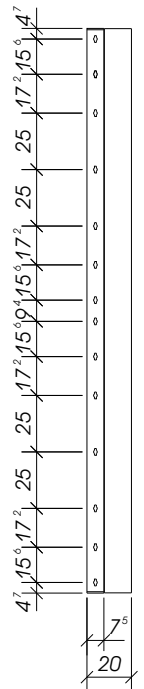
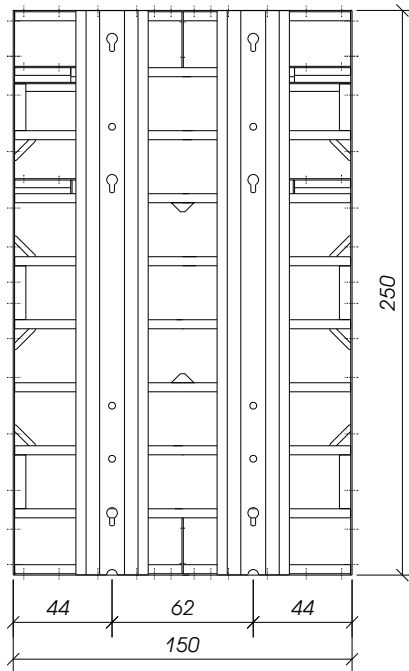


Art. Nr.	Artikelbezeichnung	Gewicht
104.007.0001	Scharnierecke 9,5 x 9,5 x 150cm ohne Spannstellenöffnung	21,20 kg
104.007.0002	Scharnierecke 9,5 x 9,5 x 150cm mit Spannstellenöffnung	21,20 kg
104.017.0001	Außenecke 135° 25 x 25 x 150cm	38,90 kg
104.017.0002	Innenecke 135° 12,5 x 12,5 x 150cm	24,10 kg
104.012.0005	Ausgleichsblech 8 x 150cm	7,80 kg

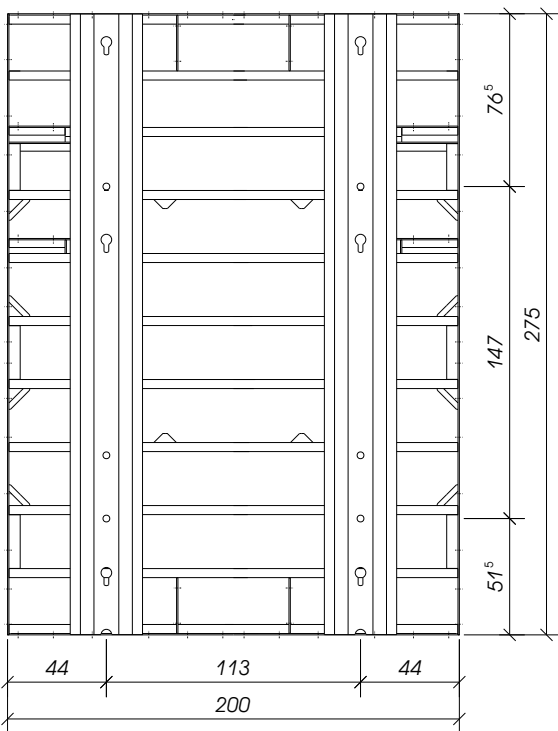
GE-Element
200 x 250cm



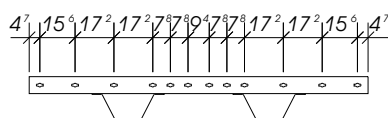
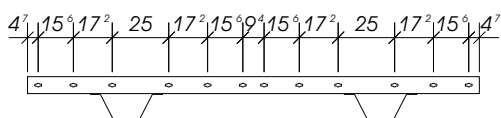
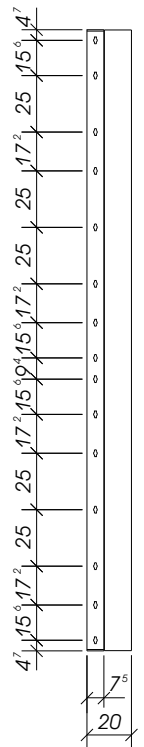
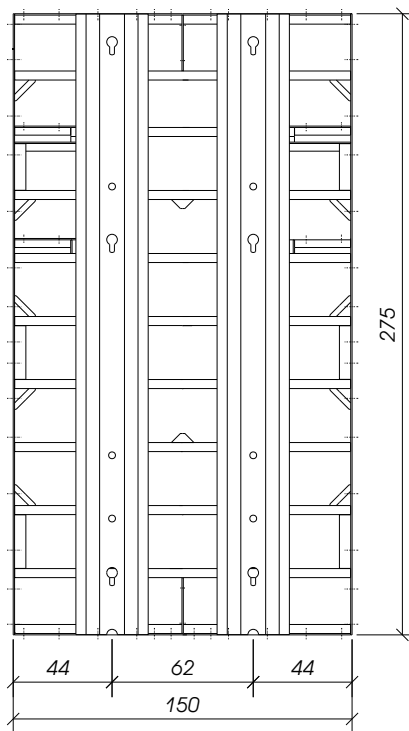
GE-Element
150 x 250cm



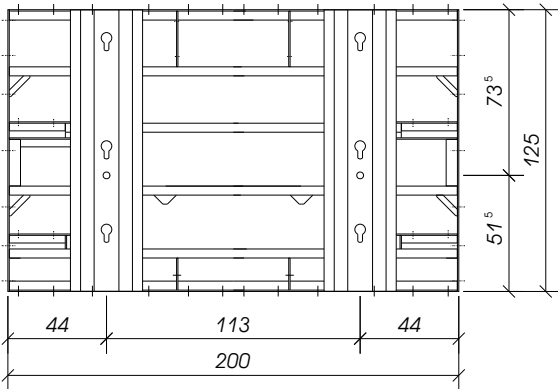
GE-Element
200 x 275cm



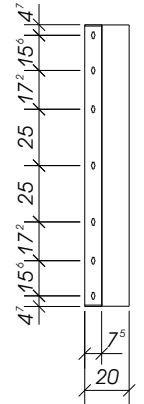
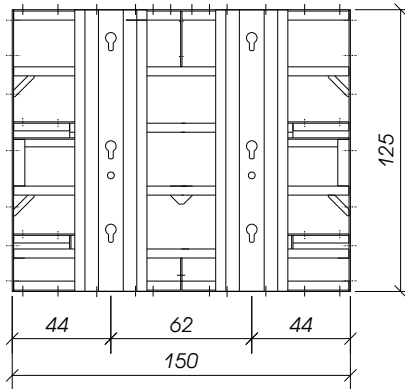
GE-Element
150 x 275cm



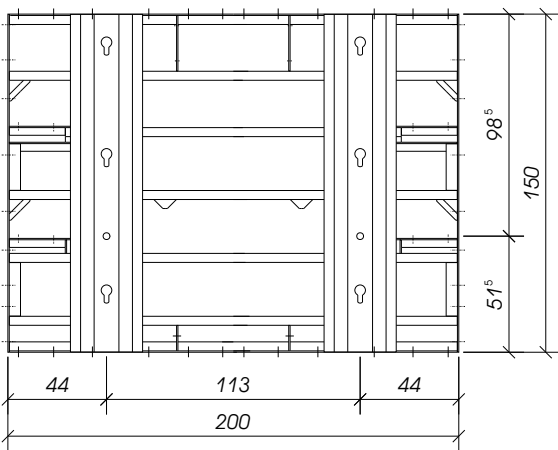
GE-Aufstockelement
200 x 125cm



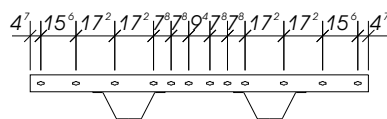
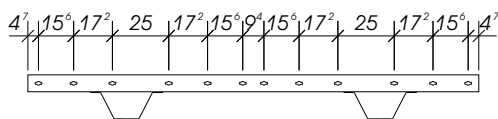
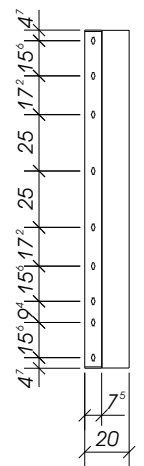
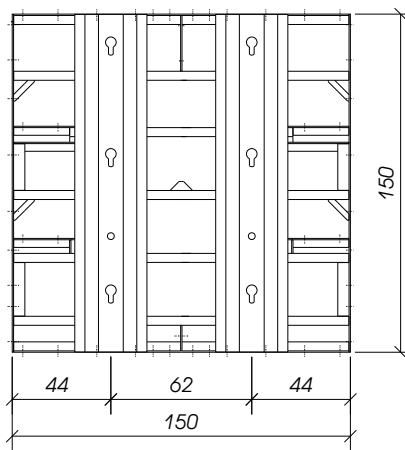
GE-Aufstockelement
150 x 125cm



GE-Aufstockelement
200 x 150cm



GE-Aufstockelement
150 x 150cm



Art. Nr.	Artikelbezeichnung	Gewicht
115.502.2000	GE-Element 200 x 250cm	258,00 kg
115.502.1500	GE-Element 150 x 250cm	217,00 kg
116.502.2000	GE-Element 200 x 275cm	280,00 kg
116.502.1500	GE-Element 150 x 275cm	243,00 kg
113.502.2000	GE-Aufstockelement 200 x 125cm	140,00 kg
113.502.1500	GE-Aufstockelement 150 x 125cm	117,00 kg
114.502.2000	GE-Aufstockelement 200 x 150cm	165,00 kg
114.502.1500	GE-Aufstockelement 150 x 150cm	139,00 kg

Verbindungsbolzen

Art.Nr. : 189.001.0100

Gewicht : 0,19kg

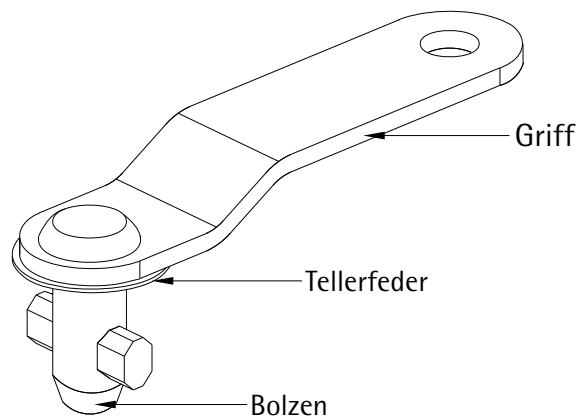
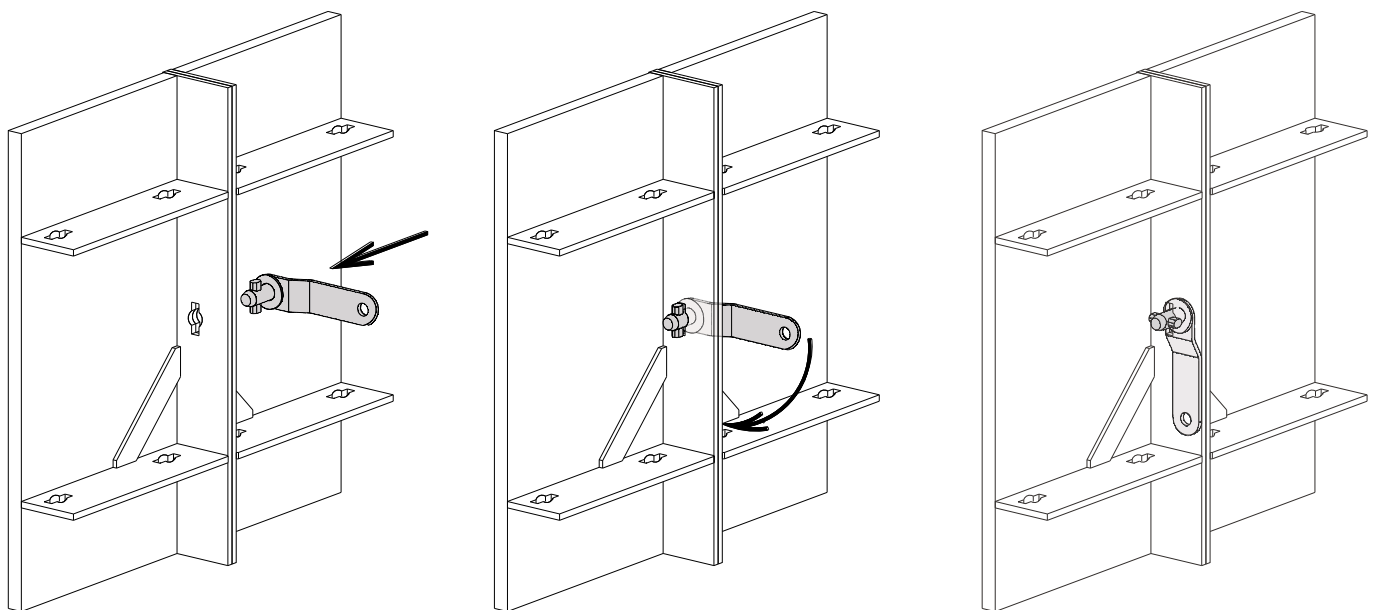


Abb.5



Bolzen in Loch stecken

Bolzen um 90° drehen

Abb.6

Für die Verbindung der einzelnen Raster-Elemente untereinander, sowohl vertikal als auch horizontal, ist der Verbindungsbolzen zu verwenden.

Dieser besteht aus Bolzen, Tellerfeder und Griff (Abb.5).

Der Verbindungsbolzen wird durch die zur Verbindung vorgesehene Löcher in den Elementrahmen gesteckt und dann um 90° gedreht (Abb.6).

Die Spannkraft der integrierten Tellerfeder bewirkt dabei einen dichten Elementstoß.

Anzahl und Lage der Verbindungsbolzen für unterschiedliche Schalhöhen siehe Abschnitt "Schnitte und Ansichten" S.84ff..

Verbindungsbolzen 5-Stifte

Art.Nr. : 189.001.0105

Gewicht : 0,30kg

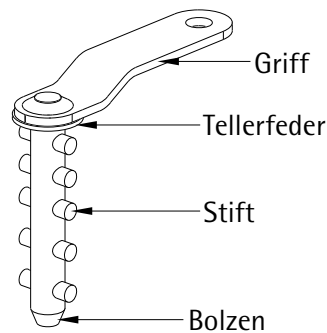


Abb.7

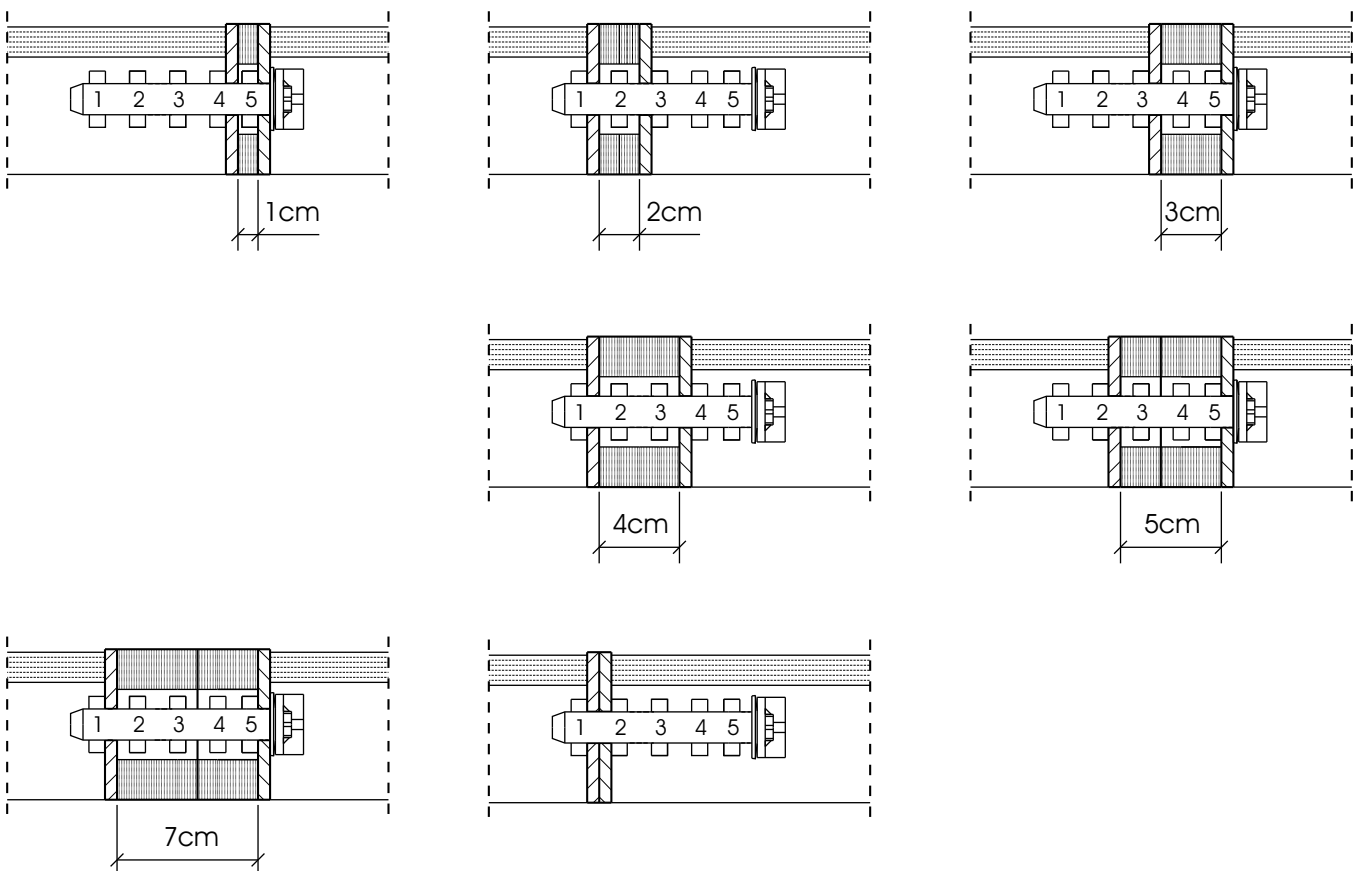


Abb.8

Der Verbindungsbolzen 5-Stifte ermöglicht den Einbau von Kunststoffausgleichen im Bereich von 1cm bis 5cm in 1-cm-Abstufung.

Außerdem ist ein Kunststoffausgleich 7cm oder ein Stoß ohne Ausgleich möglich.

Der Verbindungsbolzen 5-Stifte wird in die zur Verbindung vorgesehenen Löcher im Elementrahmen und in den Kunststoffausgleichen gesteckt und dann um 90° gedreht, analog zum normalen Verbindungsbolzen.

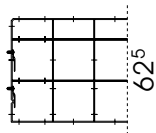
Die erforderliche Anzahl und Position der Bolzen

entspricht den Löchern in den Kunststoffausgleichen.

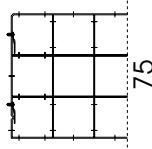
Ausgleichsbreiten von 5cm werden durch Kombinieren von Ausgleichen erreicht, z.B. 2cm und 3cm. Dabei sind die Ausgleiche so einzubauen, dass sich die Spannstabnuten der Ausgleiche gegenüberliegen und der Spannstab zwischen den Ausgleichen durchgeführt werden kann. Dadurch liegt die Flügelmutter auf den Elementrahmen auf.

Der Verbindungsbolzen 5-Stifte wird auch beim Ausgleichsblech eingesetzt (S.32+56).

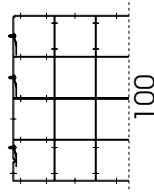
Vertikalstoß Raster



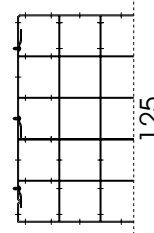
2 Bolzen



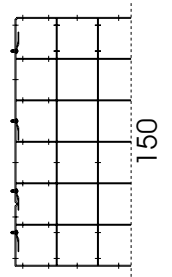
2 Bolzen



3 Bolzen

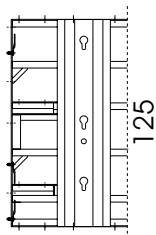


3 Bolzen

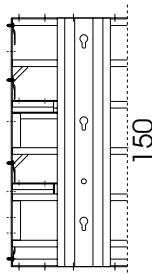


4 Bolzen

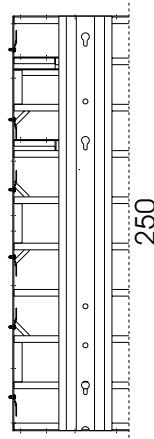
Vertikalstoß GE-Elemente



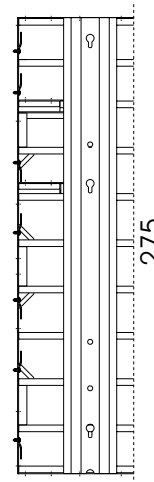
3 Bolzen



4 Bolzen

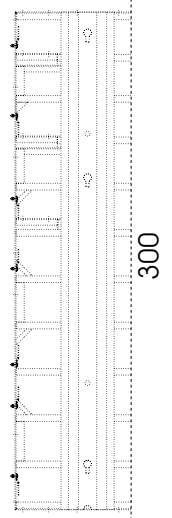


6 Bolzen



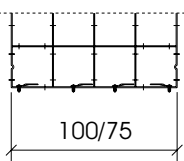
7 Bolzen

Auslaufmodell

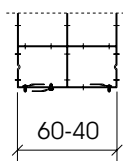


7 Bolzen

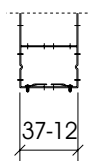
Horizontalstoß Raster



4 Bolzen

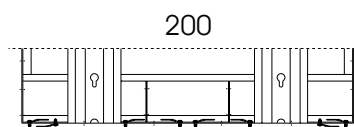


3 Bolzen

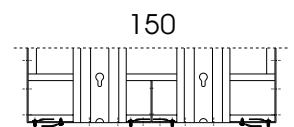


2 Bolzen

Horizontalstoß GE-Elemente



8 Bolzen



6 Bolzen

Abb.9

Die Anzahl der Bolzen hängt vom Element ab.
Für die Elementhöhen gelten folgende Regeln :

62,5cm – 2 Bolzen	
75cm – 2 Bolzen	
100cm – 3 Bolzen	250cm – 6 Bolzen
125cm – 3 Bolzen	275cm – 7 Bolzen
150cm – 4 Bolzen	(300cm – 7 Bolzen)

Für die Elementbreiten gilt Folgendes :

100/75cm – 4 Bolzen	
60-40cm – 3 Bolzen	200cm – 8 Bolzen
37-12cm – 2 Bolzen	150cm – 6 Bolzen

Die Anzahl der erforderlichen Bolzen läßt sich mit folgender Formel berechnen :

$Bolzenanzahl = Elementanzahl \cdot Faktor\ Schalhöhe$
Dabei gelten auch Innen-, Außen-, Scharnierecken etc. als Elemente.

Der Faktor für die Schalhöhe ergibt sich wie folgt:

2,50m – Faktor 4,50	5,00m – Faktor 5,25
2,75-3,25m – Faktor 4,75	6,25m – Faktor 5,50
3,75-4,50m – Faktor 5,00	7,50m – Faktor 5,75

Stützenschalungen werden grundsätzlich durchgehend verbolzt.

GE-Klammer

Art.Nr. : 181.000.0027

Gewicht : 4,23kg

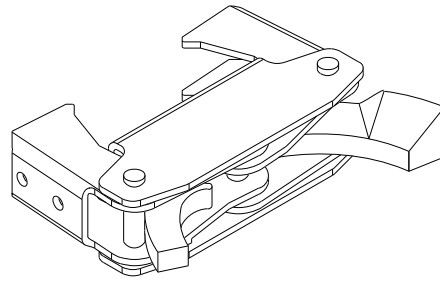


Abb.10

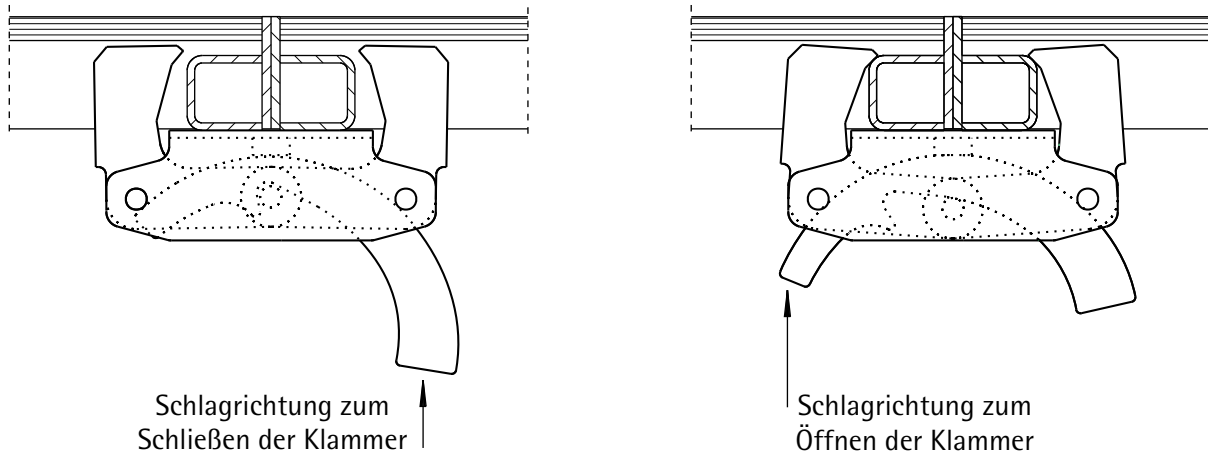


Abb.11

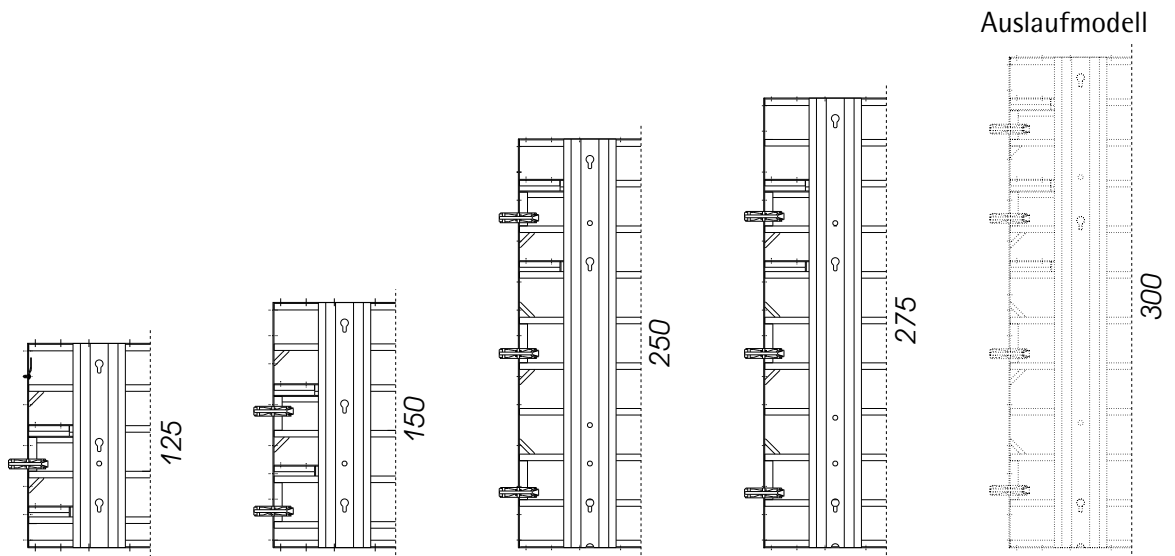


Abb.12

Mit der Klammer können GE-Elemente untereinander verbunden werden.

Die Anzahl der erforderlichen Klammern entspricht der Anzahl der am jeweiligen Element vorhandenen Klammernaufnahmen.

(300cm hoch - 4 Klammern)

275cm hoch - 3 Klammern

250cm hoch - 3 Klammern

150cm hoch - 2 Klammern

125cm hoch - 1 Klammer (+ 1Verbindungsbolzen)

Beim Aufstockelement 125cm ist noch ein zusätz-

licher Verbindungsbolzen erforderlich.

Die Klammer verbindet die GE-Elemente nur an den vertikalen Stößen.

Für die Verbindung der horizontalen Stöße beim Aufstocken werden Verbindungsbolzen benötigt. Auch zum Verbinden von GE-Elementen mit Rasterelementen oder wenn zwischen zwei GE-Elementen ein Kunststoffausgleich angeordnet ist, werden Verbindungsbolzen oder Verbindungsbolzen 5-Stifte verwendet.

Die Klammer erlaubt 10cm Höhenversatz (S.44).

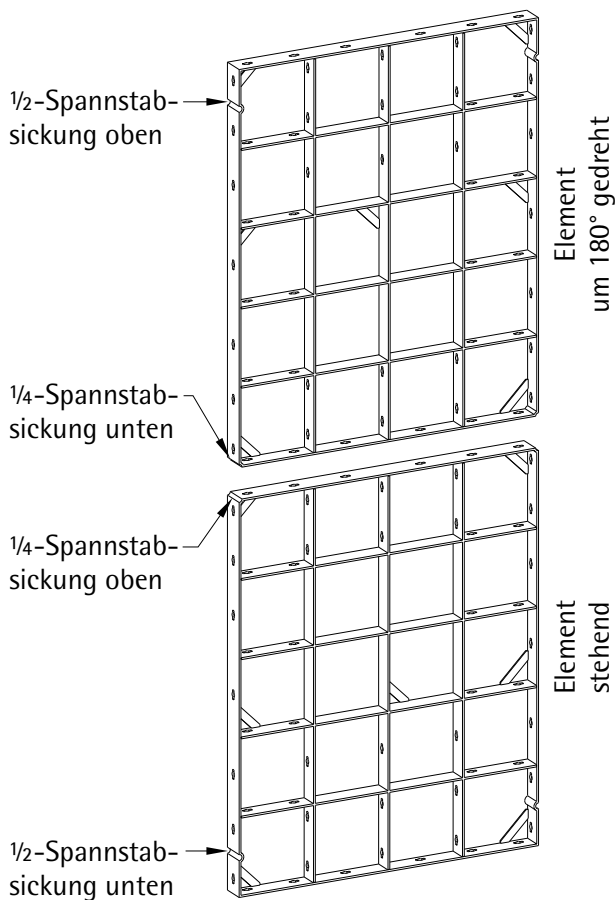


Abb.13

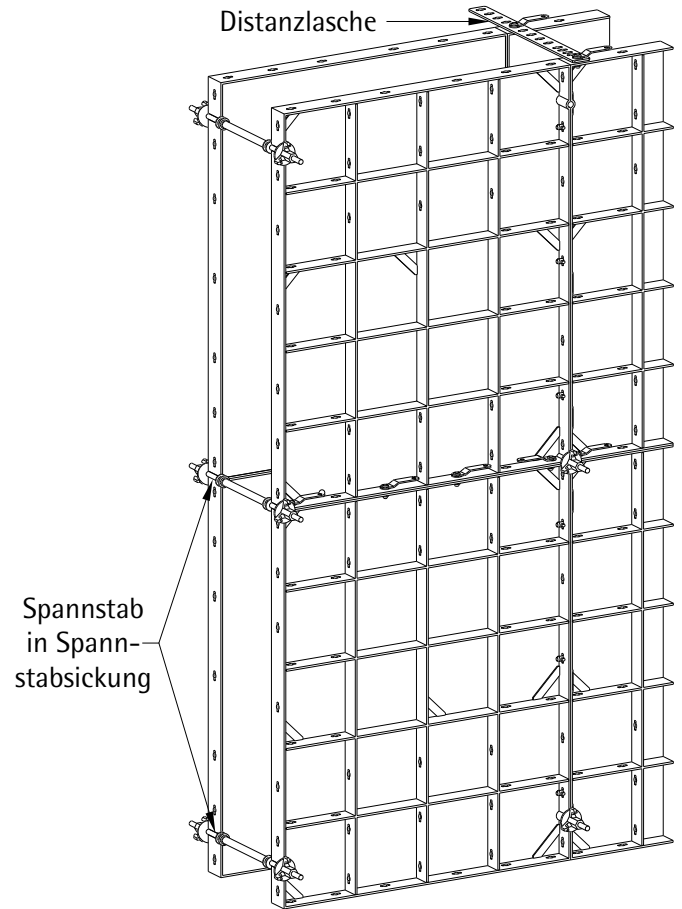


Abb.14

Spannstabhalter

Art.Nr. : 189.001.0086

Gewicht : 0,75kg

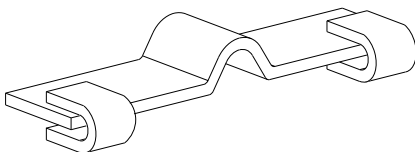


Abb.15

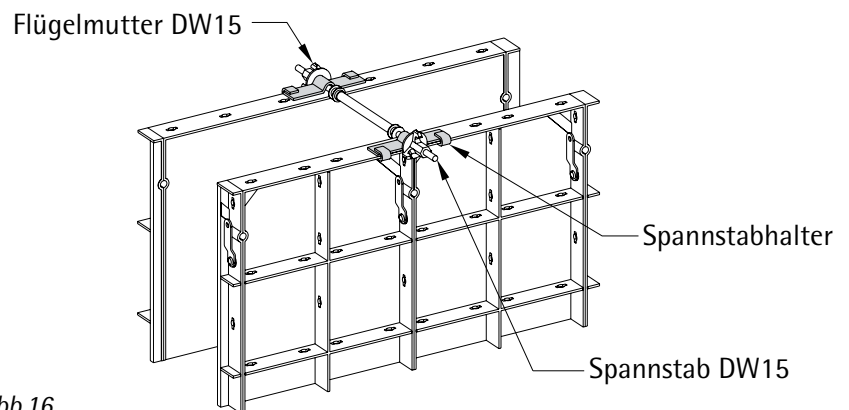


Abb.16

Stöße bei Rasterelementen sind zu spannen. Dafür sind in den Seitenrahmen der Elemente Spannstabsicherungen vorgesehen.

Beim Aufstocken muss das zweite Element um 180° gedreht werden. So liegen die viertel Spannstabsicherungen gegenüber und ermöglichen das Durchführen des Spannstabes.

Zur Lage der Spannstellen siehe Abschnitt "Schnitte und Ansichten" S.84ff. Zum Spannen wird der Spannstab DW15 und Flügelmuttern verwendet.

Als oberste Spannstelle dient eine Distanzlasche. Das Raster/GE

gilt nicht, wenn das oberste Element 150cm hoch und gedreht ist. Die Distanzlasche 6-50cm wird für Wandstärken bis 50cm eingesetzt (S.34). Die Distanzlasche 50-120cm erlaubt Wandstärken von 50 bis 120cm im 5-cm-Abstand. Ist ihr Einsatz nicht möglich, wird der Spannstabhalter verwendet.

Der Spannstabhalter ermöglicht das Anbringen eines Spannstabes über der Oberkante der Schalung. Er kann an beliebiger Stelle gesetzt werden. Dadurch ist er nicht an gegenüberliegende Bolzenlöcher oder Spannstabsicherungen gebunden.

Schalhöhe bis 2,75m

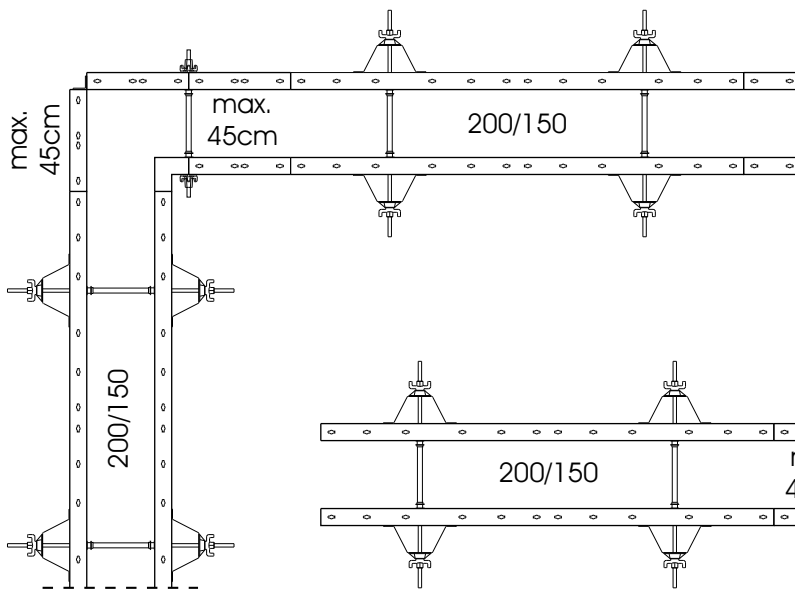


Abb.17

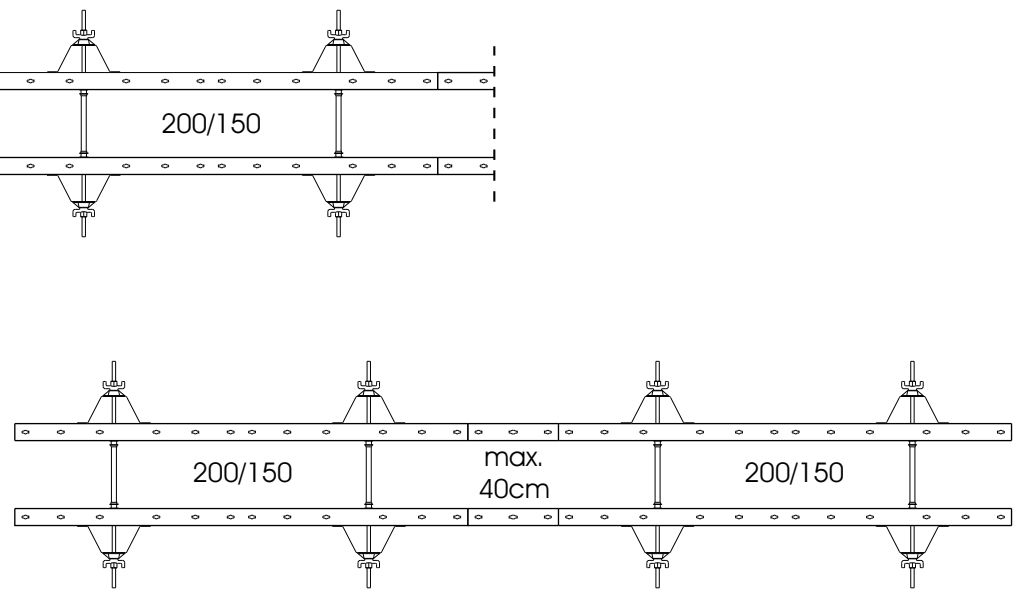


Abb.18

Schalhöhe über 2,75m

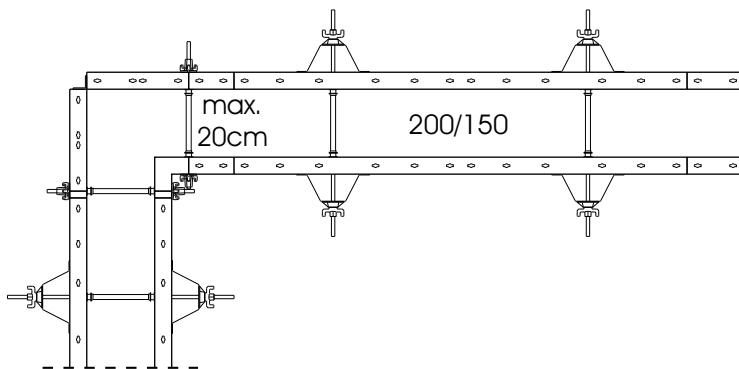


Abb.19

GE-Elemente sind grundsätzlich an den für die Spannstäbe vorgesehenen Öffnungen in den Trapezprofilen zu spannen.

Der Stoß zwischen GE und Raster-Element kann nicht gespannt werden, da im GE keine Spannstab-sickungen im Seitenrahmen vorhanden sind.

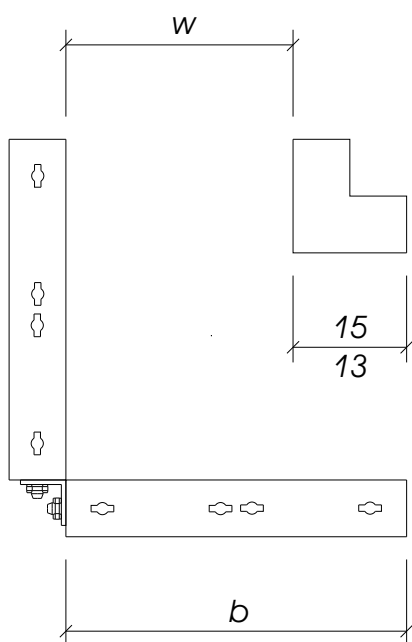
Deshalb muss am GE mit einem Passelement oder einem PE-Ausgleich angeschlossen werden.

Bei einer Schalhöhe bis 275cm beträgt die maximale Breite des Passelementes 45cm. Für Schalhöhen über 275cm ist die maximale Breite 20cm. Wird mit einem

PE-Ausgleich angeschlossen, so ist zwischen PE-Ausgleich und Rasterelement ein Spannstab vorzusehen.

Bis zu einer Schalhöhe von 275cm kann ein GE an eine Innenecke angeschlossen werden, ohne dass gespannt werden muss, wenn das äußere Passelement maximal 45cm breit ist und außen kein PE-Ausgleich angeordnet werden muss.

Bis zu einer Schalhöhe von 275cm kann zwischen zwei GE-Elemente ein bis zu 40cm breites Passelement eingebaut werden, ohne dass gespannt wird.



15-er Innenecke

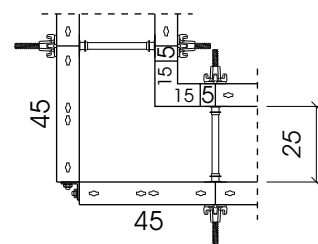
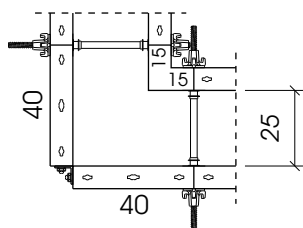
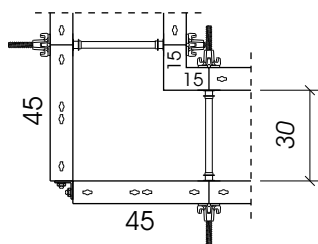


Abb.20

Breite des Passelementes

15-er Innenecke : $b = w + 15\text{cm}$

13-er Innenecke : $b = w + 13\text{cm}$

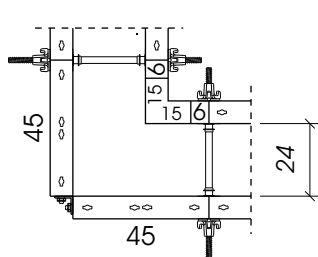
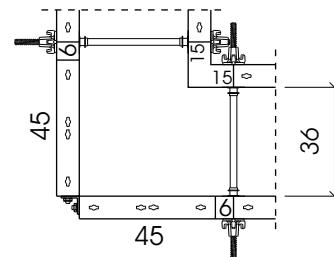


Abb.21



13-er Innenecke

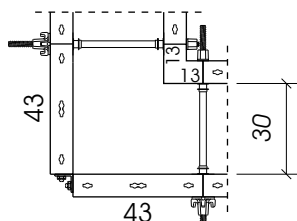


Abb.22

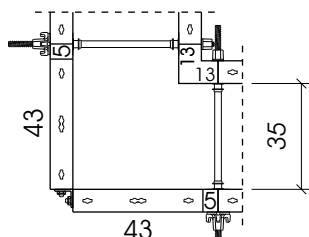
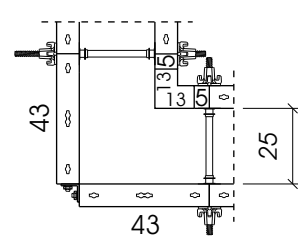


Abb.23



Um eine rechtwinklige Ecke zu schalen, werden Innenecke, Außenecke und 2 Passelemente benötigt. Die Breite des außen einzusetzenden Passelementes ist in Abhängigkeit von der Wandstärke und der verwendeten Innenecke zu wählen (Abb.20).

Ist kein entsprechend breites Passelement vorhanden, ist an der Innenecke oder am Passelement ein PE-Ausgleich vorzusehen. Der Ausgleich wird zwischen Passelement und weitergehender Wand eingebaut und nicht zwischen Passelement und Außenecke.

Bei der Verwendung von 13-er Innenecken ist am Stoß zwischen Innenecke und Rasterelement eine Sechskantmutter DW15 zu verwenden (Abb.22).

Ausgehend von einer Wandstärke von 30cm können ohne Verwendung anderer Passelemente auch Wände mit Wandstärken 24/36cm bzw. 25/35cm geschalt werden, indem das Ausgleichselement 5cm bzw. 6cm eingesetzt wird. Für die meisten dieser Fälle steht aber auch ein entsprechend breites Element zur Verfügung (Abb.21+23).

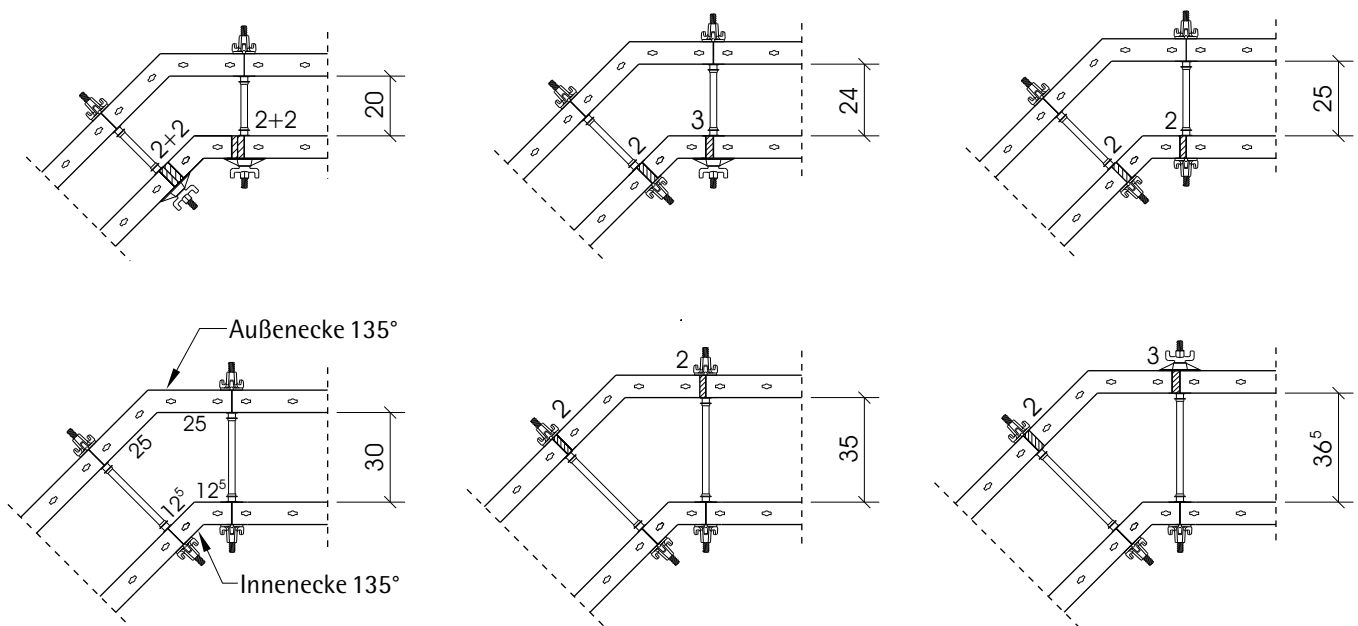


Abb.24

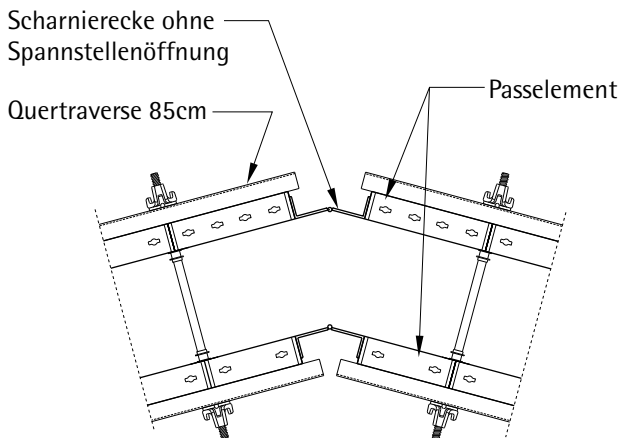


Abb.25

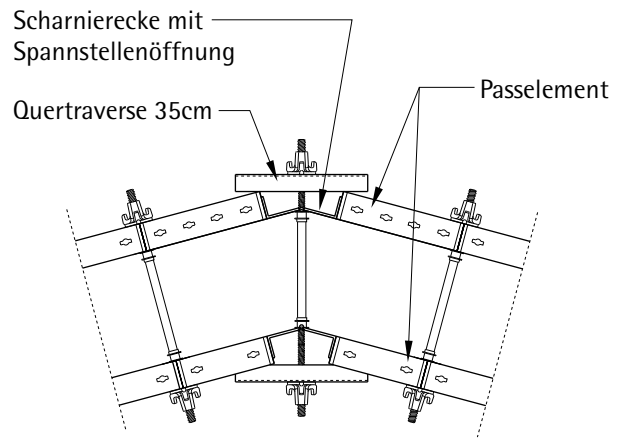
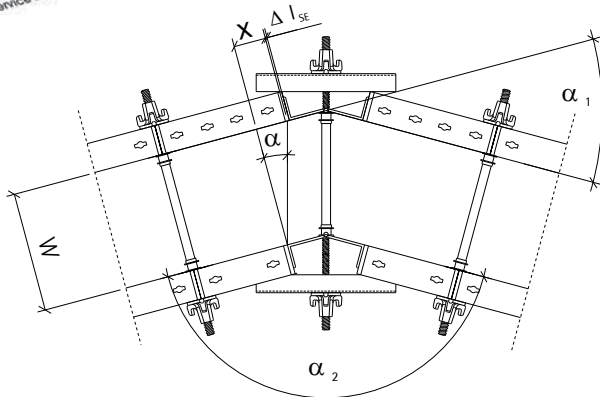


Abb.26

Das Schalen von 135°-Ecken ist mit speziellen Eckelementen (Innenecke 135°, Außenecke 135°) möglich. Die Innenecke hat eine Schenkellänge von 12,5cm und die Außenecke von 25cm. Die Spannabsickungen an den Seitenteilen ermöglichen das Spannen dieser Teile. Die Eckelemente sind für eine Wandstärke von 30cm ausgelegt. Bei dieser Wandstärke ist kein zusätzlicher Ausgleich erforderlich. Bei anderen Wandstärken muss außen oder innen ein entsprechender Ausgleich angebracht werden (Abb.24).

Für schiefwinklig zu schalende Ecken kommt die Scharnierecke zum Einsatz. Dabei wird zwischen Scharnierecken mit Spannstellenöffnung oder ohne Spannstellenöffnung unterschieden. Die Scharnierecken haben eine Schenkellänge von 9,5cm. Da die Seitenteile der Scharnierecken keine Spannabsickungen besitzen, ist an den Seiten der Scharnierecke ein Passelement, Ausgleichselement bzw. PE-Ausgleich anzubringen und am nächsten Stoß zu spannen.



x = Differenzmaß außen/innen

w = Wandstärke

Δl_{SE} = Differenz der wahren Länge der Scharnierecken innen/außen in Abhängigkeit von α_2

α_1 = Eckabweichung

α_2 = eingeschlossener Winkel

Abb.27

α_1 [°]	α [°]	α_2 [°]	Δl_{SE}	w [cm]						
				20cm	24cm	25cm	30cm	35cm	36,5cm	40cm
5	2,5	175	0,0	0,9	1,0	1,1	1,3	1,5	1,6	1,7
10	5,0	170	0,1	1,8	2,2	2,3	2,7	3,2	3,3	3,6
15	7,5	165	0,1	2,7	3,3	3,4	4,0	4,7	4,9	5,4
20	10,0	160	0,1	3,6	4,3	4,5	5,4	6,3	6,5	7,2
25	12,5	155	0,2	4,6	5,5	5,7	6,9	7,9	8,3	9,1
30	15,0	150	0,2	5,6	6,6	6,9	8,2	9,6	10,0	10,9
35	17,5	145	0,3	6,6	7,9	8,2	9,8	11,3	11,9	12,9
40	20,0	140	0,3	7,6	9,0	9,4	11,2	13,0	13,6	14,9
45	22,5	135	0,3	8,6	10,2	10,7	12,7	14,8	15,4	16,9
50	25,0	130	0,4	9,7	11,6	12,1	14,4	16,7	17,4	19,1
55	27,5	125	0,4	10,8	12,9	13,4	16,0	18,6	19,4	21,2
60	30,0	120	0,5	12,0	14,4	14,9	17,8	20,7	21,6	23,6
65	32,5	115	0,5	13,2	15,8	16,4	19,6	22,8	23,8	26,0
70	35,0	110	0,6	14,6	17,4	18,1	21,6	25,1	26,2	28,6
75	37,5	105	0,6	15,9	19,0	19,8	23,6	27,3	28,6	31,3
80	40,0	100	0,7	17,5	20,8	21,7	25,9	30,1	31,3	34,3
85	42,5	95	0,7	19,0	22,7	23,6	28,2	32,8	34,1	37,4
90	45,0	90	0,8	20,8	24,8	25,8	30,8	35,8	37,3	40,8
95	47,5	85	0,8	22,6	27,0	28,1	33,5	39,0	40,6	44,5
100	50,0	80	0,9	24,7	29,5	30,7	36,7	42,6	44,3	48,6
105	52,5	75	1,0	27,1	32,3	33,6	40,1	46,6	48,6	53,1

Tab.1

Die Scharnierecke ohne Spannstellenöffnung erlaubt innen das Schalen der Ecken von 74° bis 180° und außen von 180° bis 286°.

Bei Scharnierecken mit Spannstellenöffnungen beträgt der mögliche Innenwinkel 82°-180°.

Die Scharnierecken haben eine Schenkellänge von 9,5cm. Diese ändert sich in Abhängigkeit vom Winkel um das Maß Δl_{SE} .

Bei schiefwinkligen Ecken ist die Außenschalung länger als die Innenschalung. Das entsprechende Maß ist in Abhängigkeit von Winkel und Wand-Raster/GE

stärke aus Tabelle 1 ersichtlich.

Die Passelemente sind möglichst so zu wählen, dass diese Differenz ausgeglichen wird. Ist das nicht möglich, so sind auf einer Seite zusätzliche PE-Ausgleiche erforderlich.

Beispiel:

$\alpha_2 = 120^\circ$ $w = 25\text{cm}$

→ $x = 14,9\text{cm}$

gewählt: innen : 20cm Passelement
außen : 35cm Passelement

Quertraverse 85cm

Art.Nr. : 189.001.0067

Gewicht : 4,00kg

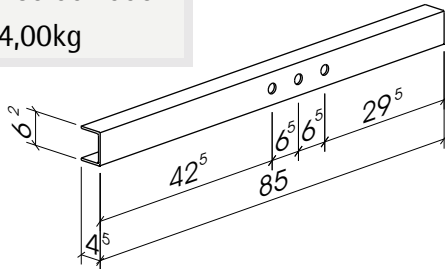


Abb.28

Scharnierecke ohne Spannstellenöffnung

Spannstab in der obersten Spannstelle, um Passelement mit der Quertraverse auszusteifen

Quertraverse 85cm

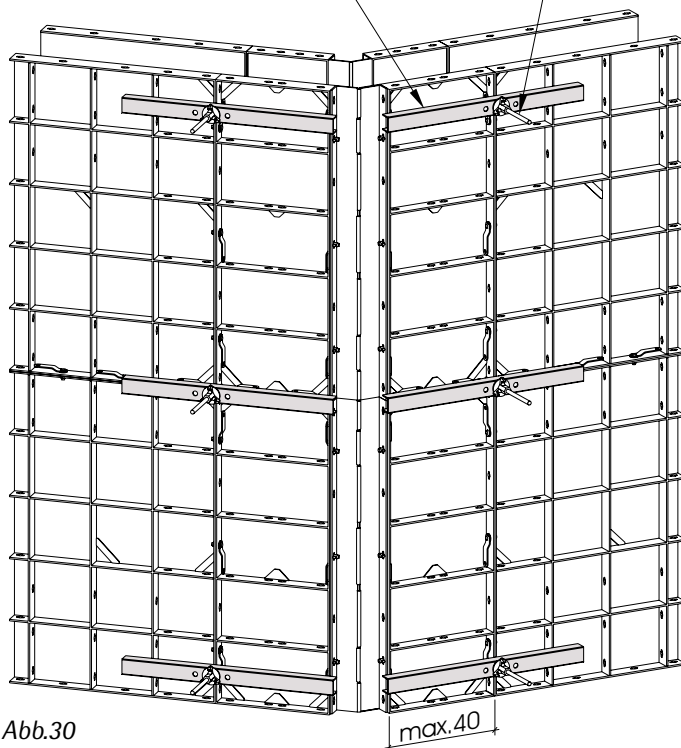
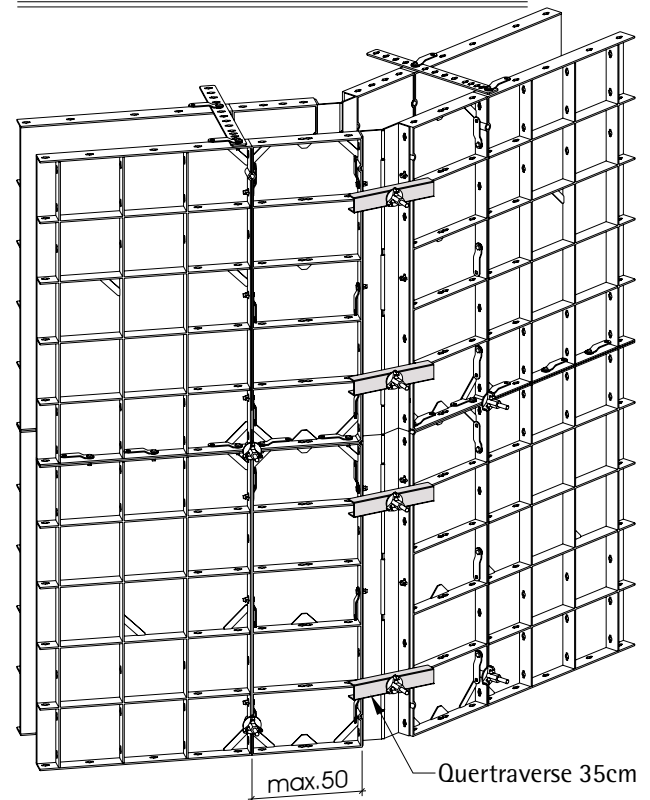


Abb.30

Scharnierecke mit Spannstellenöffnung



Je Scharnierecke sind stets 2 Spannstellen vorzusehen.

Abb.29

Quertraverse 35cm

Art.Nr. : 189.001.0066

Gewicht : 1,50kg

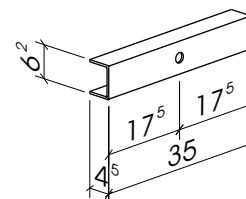


Abb.31

Bei der Scharnierecke ohne Spannstellenöffnungen sind die Passelemente mit der Quertraverse 85cm zu übergurten. Dabei darf ein maximal 40cm breites Passelement verwendet werden (Abb.30). Sind größere Passelemente erforderlich, so ist eine stärkere Gurtung notwendig.

Bei der Scharnierecke mit Spannstellenöffnungen sind die Gurtungen an den Spannstellen der Scharnierecke anzuordnen (Abb.29). Die Gurtung liegt auf den Seitenteilen der Passelemente auf. Für Innenwinkel $\alpha_2 < 138^\circ$ kann auf der Innenseite eine

Kugelgelenkplatte anstelle von Quertraverse und Flügelmutter eingesetzt werden.

Ist der Innenwinkel $\alpha_2 < 115^\circ$, so liegt die Gurtung auf der Außenseite nicht auf den Seitenteilen der Passelemente auf. Dann ist die Scharnierecke mit Holz bauseits zu unterfüttern. Es dürfen nur Passelemente bis zu einer maximalen Breite von 50cm verwendet werden. Sind größere Abmessungen erforderlich, so sind Gurtungen über die Spannstellen der Passelemente zu legen und diese miteinander zu verbinden.

13-er Innenecken

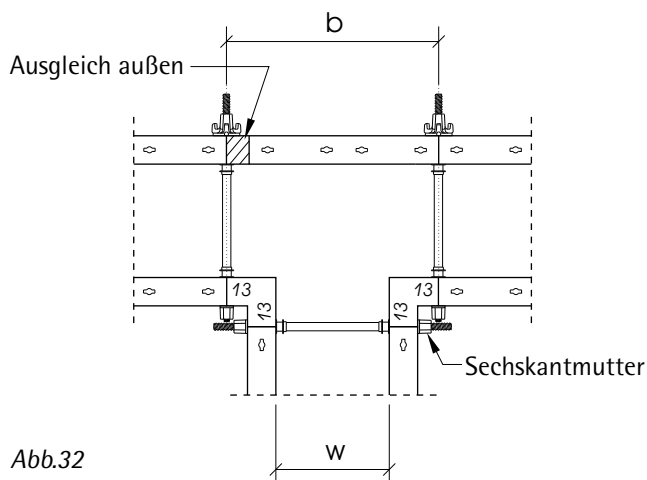


Abb.32

Passelement : $b = w + 2 * 13\text{cm}$

w [cm]	b [cm]	Elemente
15	41	40 + 1 außen
17,5	43,5	43
20	46	45 + 1 außen
24	50	50
25	51	50 + 1 außen
30	56	50 + 6 außen
35	61	60 + 1 außen
36,5	62,5	60 + 2 außen
40	66	60 + 6 außen

Tab.2

15-er Innenecken

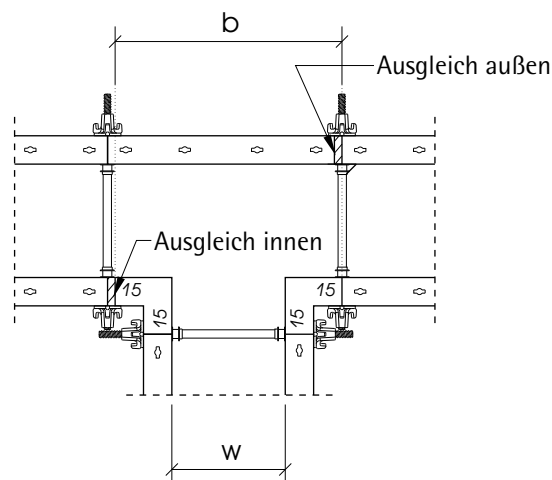


Abb.33

Passelement : $b = w + 2 * 15\text{cm}$

w [cm]	b [cm]	Elemente
15	45	45
17,5	47,5	45 + 2 außen
20	50	50
24	54	50 + 4 außen
25	55	50 + 5 außen
30	60	60
35	65	60 + 5 außen
36,5	66,5	60 + 6 außen
40	70	75 + 5 innen

Tab.3

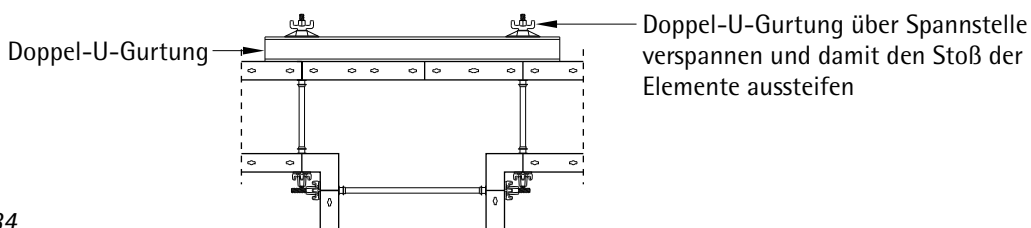


Abb.34

Bei abgehenden Wänden richtet sich die Breite des einzusetzenden Passelementes nach der Wandstärke "w" der abgehenden Wand und der Schenkellänge der beiden Innenecken (Abb.32+33).

Ergibt diese Berechnung keinen Wert, der einer lieferbaren Elementbreite entspricht, so kann das nächst kleinere Element gewählt und mit einem entsprechend breiten PE-Ausgleich bzw. Ausgleichselement ergänzt werden.

Es ist auch möglich, das nächst größere Element einzusetzen und die Innenecke durch einen PE-Raster/GE

Ausgleich oder ein Ausgleichselement zu ergänzen. Liegen größere Differenzen zwischen Soll- und Istmaß, kann ein Ausgleich beiderseits des Passelementes bzw. der Innenecke erfolgen.

Bei größeren Wandstärken "w" können außen auch zwei Passelemente angeordnet werden. Diese sind dann mit einer Gurtung über die Spannstäbe der Innenecken zu sichern (Abb.34).

Bei 13-er Innenecken müssen an den Spannstäben auf der Seite der Innenecke Sechskantmutter eingesetzt werden (Abb.32).

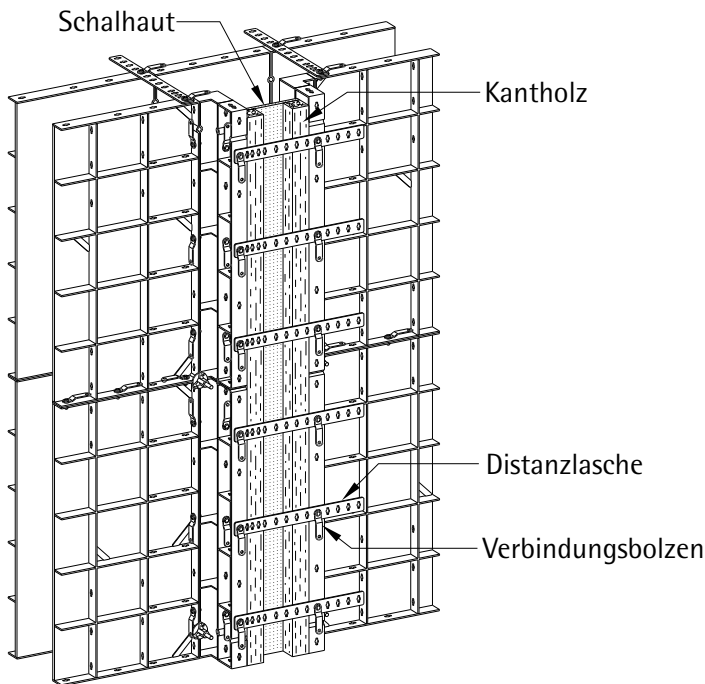


Abb.35

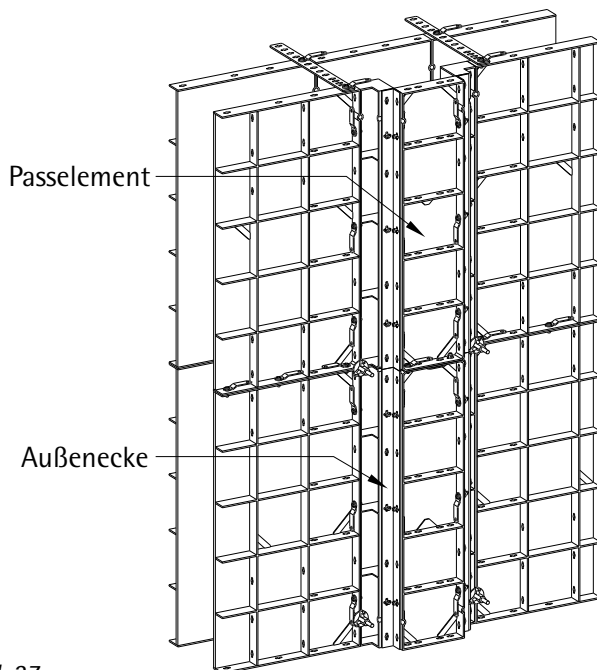


Abb.37

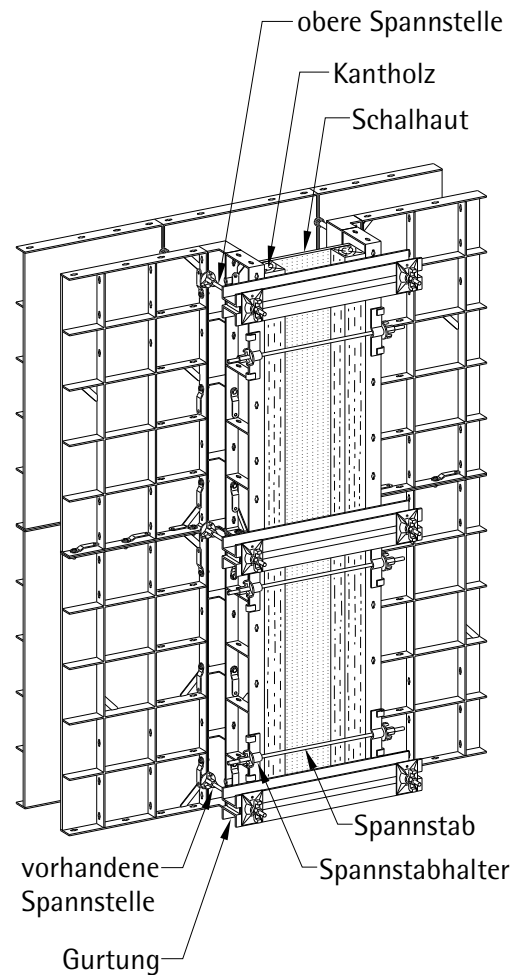


Abb.36

Stützenvorlagen werden meist mit Passelement und Außenecken geschalt. Dabei entspricht die Breite des Elementes der Breite der Stützenvorlage.

Eine zweite Möglichkeit ist die Verwendung von Distanzlaschen 6-50cm und eine bauseits zu stellende Abschaltung mit Kanthölzern und Schalhaut. Zu Anzahl und Anordnung der Distanzlaschen siehe Abschnitt "Endabstellung" S.34.

Falls die Breite der Stützenvorlage keine Distanzlaschen erlaubt, kann bis zu einer Breite von 70cm die Traversenhalterung und Quertraverse eingesetzt

werden. Dazu siehe Abschnitt "Endabstellung" S.35. Weiterhin kann auch eine Gurtung eingesetzt werden. Dabei ist die Gurtung über die vorhandenen Spannstellen an der Innenecke zu verspannen. Oben ist ebenfalls Spannstelle und Gurtung vorzusehen, anstelle der Distanzlasche. Um die Breite der Stützenvorlage zu sichern, sind vorn Spannstäbe anzubringen, die mit Spannstabhaltern befestigt werden. Die bauseitige Abschaltung erfolgt mit Kantholz und Schalhaut.

**Wandabsetzplatte 5cm
(auf Anfrage)**

Art.Nr. : 189.001.0013

Gewicht : 0,90kg

**Wandabsetzplatte 6cm
(auf Anfrage)**

Art.Nr. : 189.001.0014

Gewicht : 1,20kg

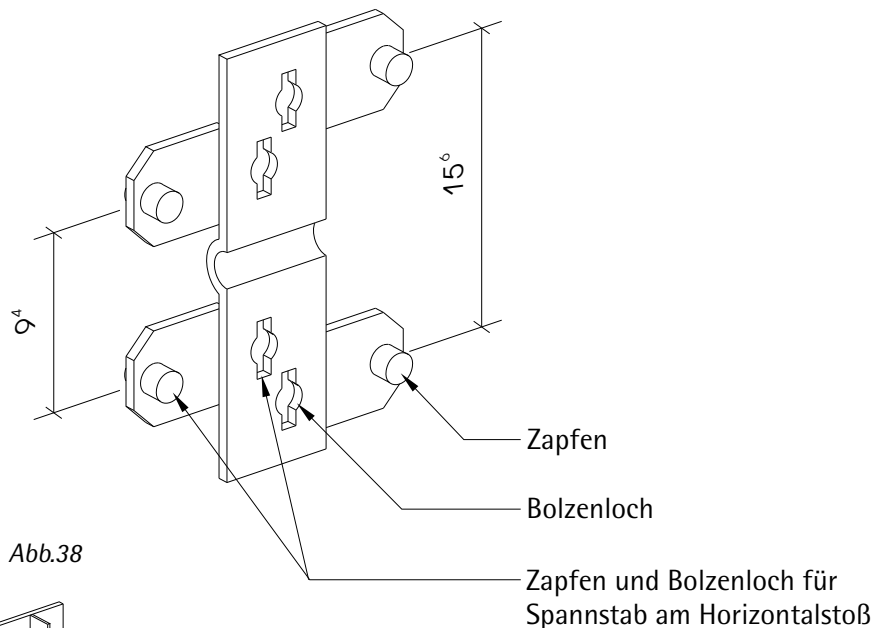


Abb.38

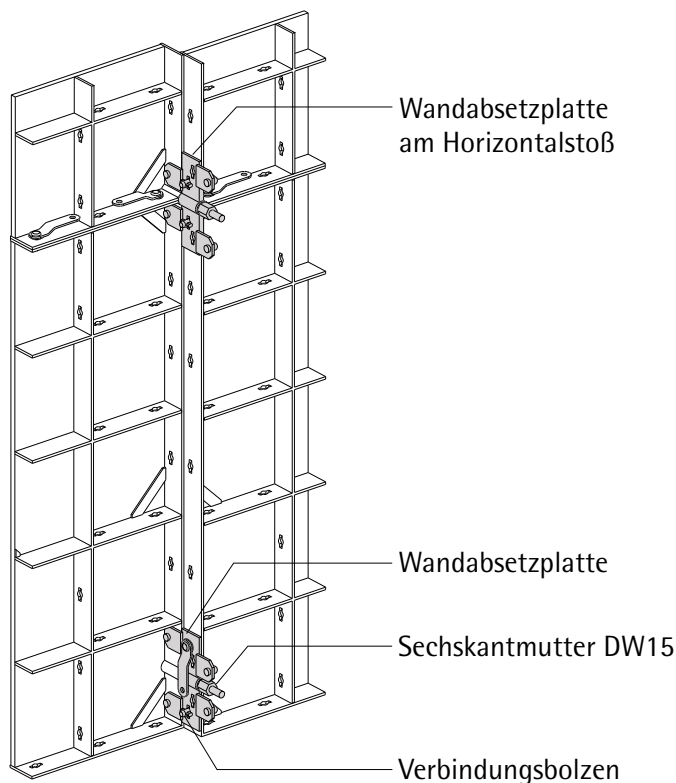


Abb.40

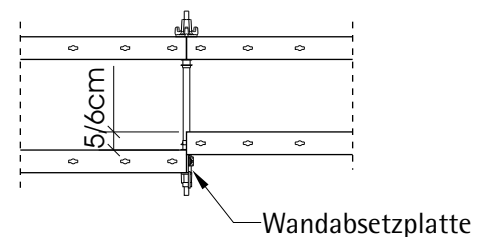


Abb.39

Bei einem Wandversatz von 5 oder 6 cm sind die Elemente gegeneinander zu versetzen. Die Wandabsetzplatte gewährleistet die Verbindung der Elemente am Stoß und verhindert deren Verschieben. Die Wandabsetzplatten sind dort anzuordnen, wo sich die Spannstäbe befinden.

Befindet sich der Spannstab an einem horizontalen Elementstoß mit einem 75cm bzw. 100cm hohen Element, kann die Wandabsetzplatte hier nicht eingesetzt werden, weil die Position der Bolzenlöcher von Element und Wandabsetzplatte nicht überein-

stimmt.

Die Zapfen der Wandabsetzplatte sind in die Bolzenlöcher des Elementes zu stecken, welches sich an der Seite mit der kleineren Wandstärke befindet. Nun wird die Wandabsetzplatte mit Verbindungsbolzen an dem anderen Element befestigt.

Die Seite mit den kleineren Zapfen- bzw. Bolzenlochabständen wird am horizontalen Elementstoß eingesetzt.

Der Spannstab ist an der Wandabsetzplatte mit Sechskantmuttern DW15 zu verschrauben.

Wandversprung kleiner 13/15cm

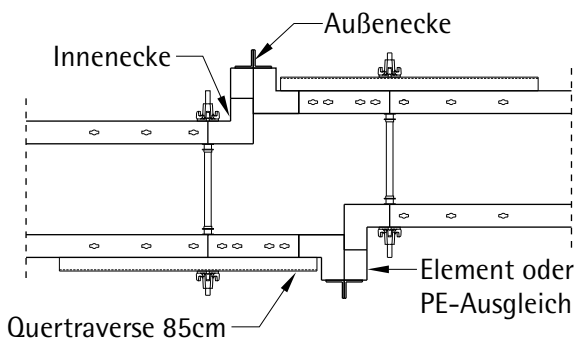


Abb.41

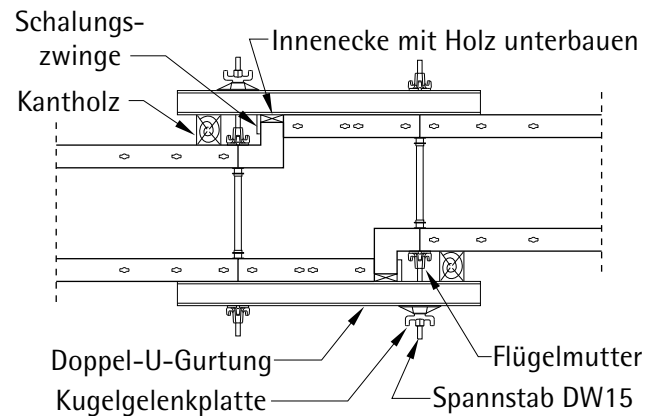


Abb.42

Wandversprung 13/15cm

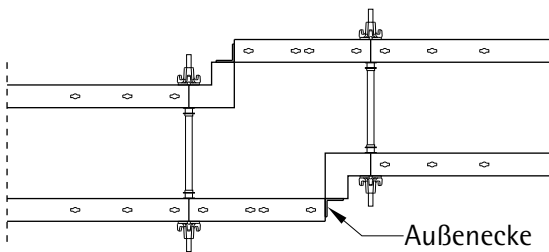


Abb.43

Wandversprung größer 13/15cm

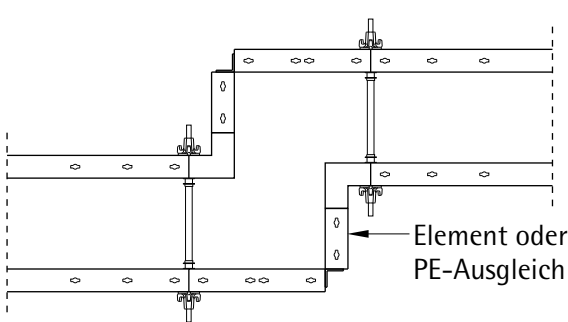


Abb.44

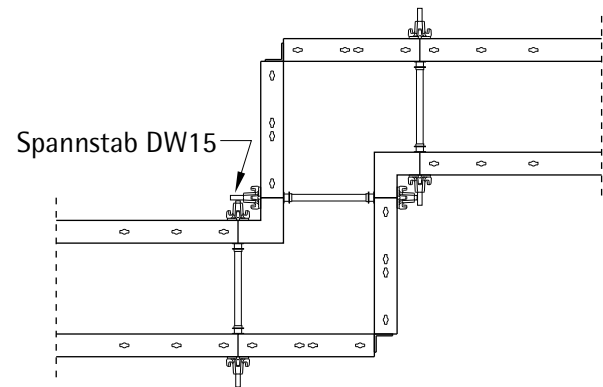


Abb.45

Wandversprünge von 7 bis 13/15cm können mittels zweier stumpf gestoßener Innenecken geschalt werden. Das Maß des Wandversatzes wird mit Element oder PE-Ausgleich ausgeglichen. Mit zwei Außenecken können nun Innenecke und Element verbunden werden (Abb.41).

Bei einer zweiten Variante wird die Innenecke stumpf an das Element gestoßen. Das Element und die mit Holz unterbaute Innenecke wird mit einer Doppel-U-Gurtung gesichert (Abb.42). Der Stoß ist mit Schalungszwingen zu fixieren.

Bei einem Wandversprung von 13/15cm entspricht das Versprungmaß der Schenkellänge der Innenecke. Die Außenecke wird somit direkt an die Innenecke angeschlossen (Abb.43).

Ist das Versprungmaß größer, so ist zwischen Außenecke und Innenecke ein Element oder PE-Ausgleich anzuordnen (Abb.44). Bei einem Maß, das größer oder gleich der Wandstärke plus Schenkellänge Innenecke ist, wird ein Spannstab gesetzt (Abb.45).

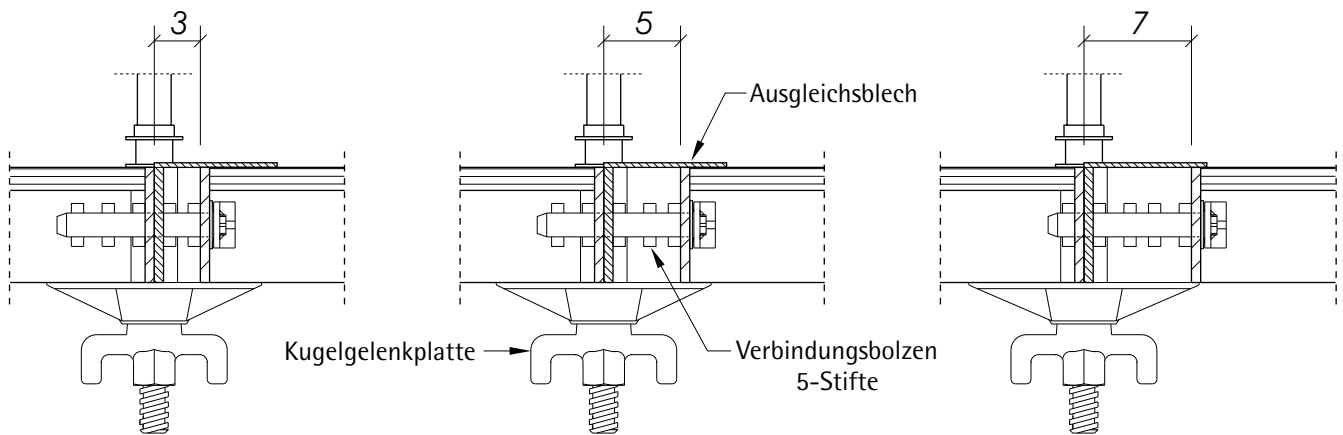


Abb.46

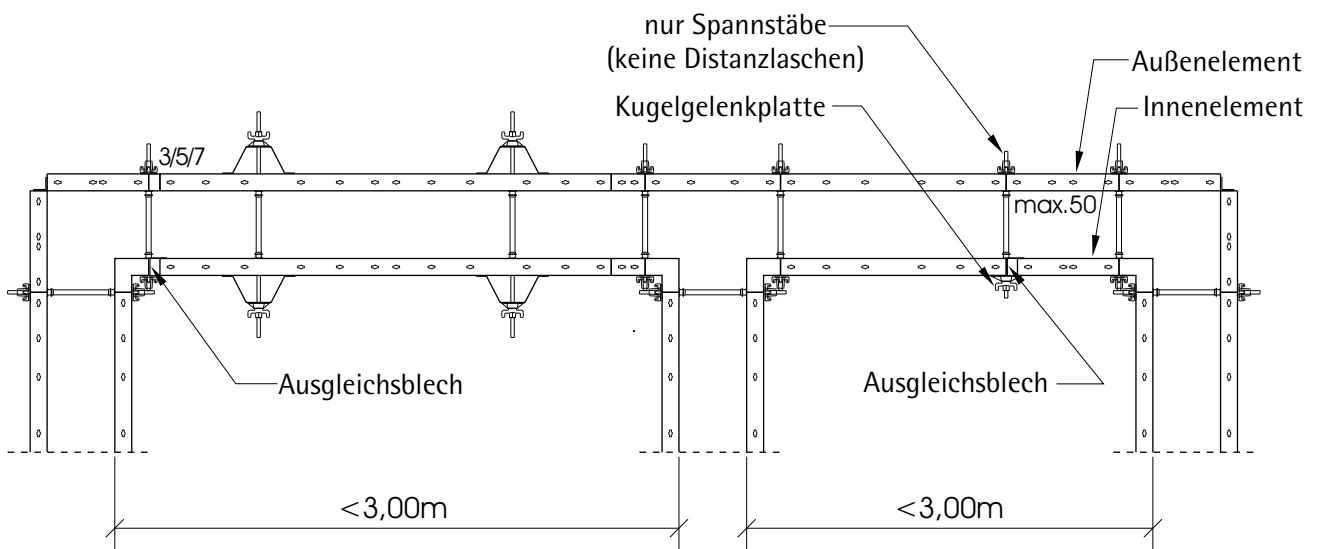


Abb.47

Bei kurzen Wandabschnitten zwischen zwei Innenecken werden die Elemente durch den Betondruck aus den abgehenden Wänden aneinander gepresst. Die unter Spannung stehenden Elemente lassen sich schlecht ausschalen.

Darum wird das Ausgleichsblech eingesetzt, wenn der Abstand zwischen zwei abgehenden Wänden kleiner als 3,00m ist.

Dieses Blech ermöglicht das Einstellen eines Ausschalspiels von 3cm, 5cm oder 7cm über den Verbindungsbolzen 5-Stifte.

Dabei ist das Element der Außenschalung entsprechend größer als das der Innenschalung.

Die max. Breite für das Außenelement beträgt 50cm. Als oberste Spannstelle muss ein Spannstab (keine Distanzlasche) verwendet werden. Steht oben keine volle Spannstabstückung zur Verfügung, ist der Spannstabhalter einzusetzen.

Im Bereich des Ausgleichsbleches sind für die Spannstäbe Kugelenkplatten zu verwenden. Bis zu einer Schalhöhe von 1,50m ist kein Ausgleichsblech erforderlich.

Anschlagwinkel
für 21-mm-Schalhaut

Art.Nr. : 189.001.0017

Gewicht : 0,45kg

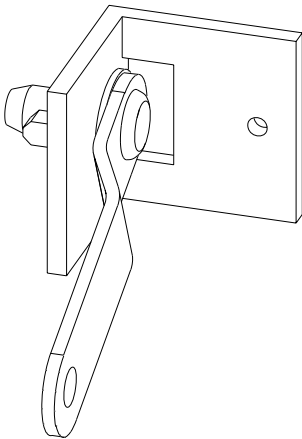


Abb.48

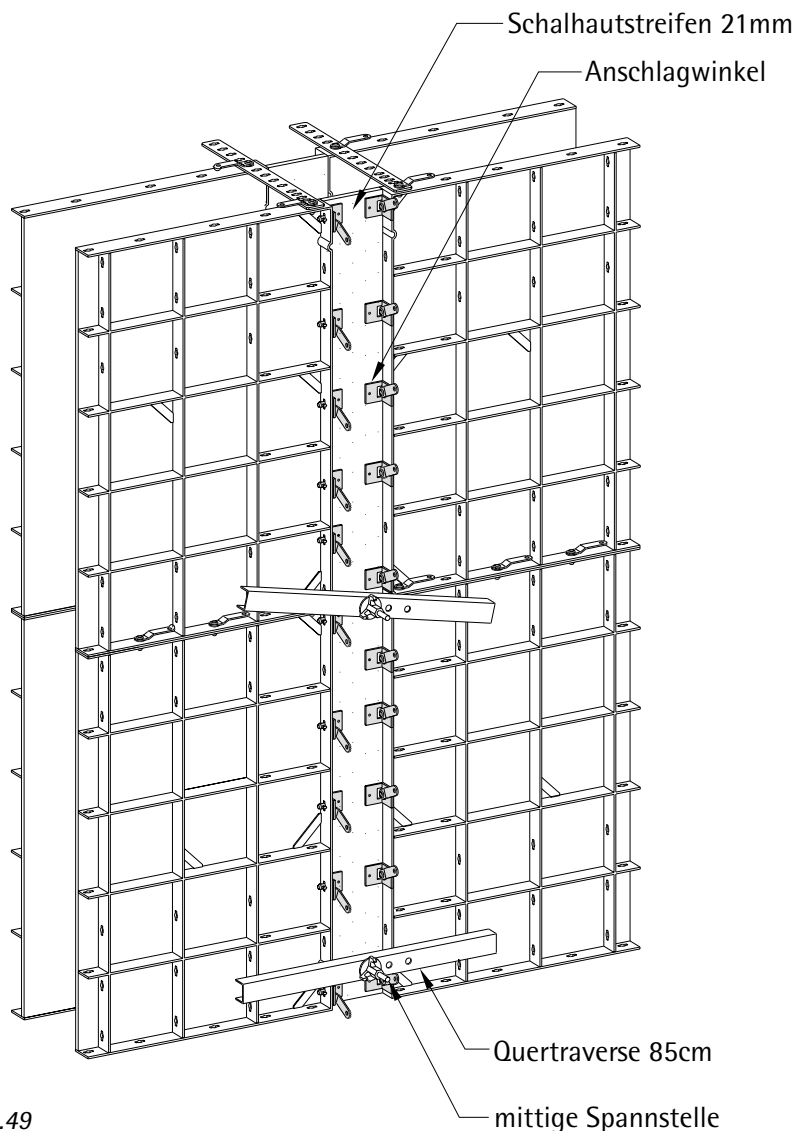


Abb.49

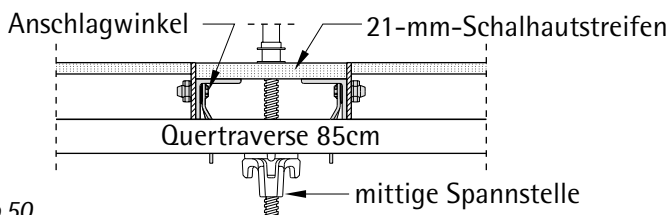


Abb.50

Die lieferbaren Elemente, Ausgleichselemente und PE-Ausgleiche ermöglichen das Schalen aller Wandlängen.

Sind die entsprechenden Elemente auf der Baustelle nicht vorhanden, kann mit Anschlagwinkeln und Schalhaut ein Restmaßausgleich hergestellt werden.

Die mögliche Länge beträgt dabei 9-30cm.

Der Anschlagwinkel wird im Bolzenloch des Elementerahmens befestigt. Der Abstand der Winkel voneinander sollte 25cm betragen und darf 35cm nicht überschreiten.

Der Anschlagwinkel erlaubt Ausgleiche von 9-30cm. Ein Loch im Winkel ermöglicht die Befestigung des Schalhautstreifens.

Die notwendigen Spannstellen werden mittig im Ausgleich gesetzt. Die nebenliegenden Elemente sind mit der Quertraverse 85cm zu übergurten.

Distanzlasche 6-50cm

Art.Nr. : 189.001.0020

Gewicht : 1,50kg

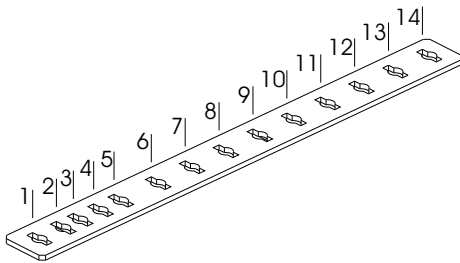


Abb.51

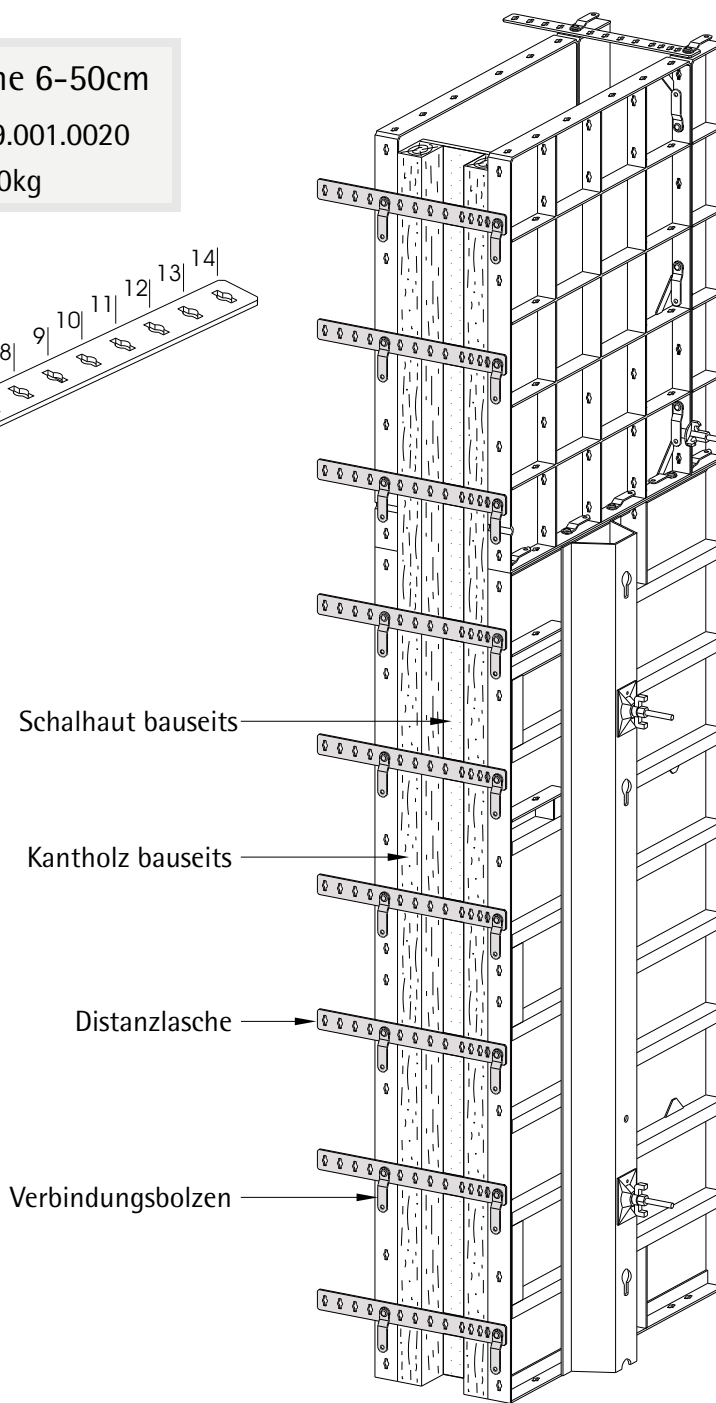


Abb.52

Tab.4

Wanddicke [cm]	Lochbild Nr.
6	4 - 7
6,5	2 - 6
7,5	6 - 9
8	5 - 8
9	3 - 7
10	1 - 6
11	4 - 8
11,5	2 - 7
12,5	6 - 10
13	5 - 9
14	3 - 8
15	1 - 7
16	4 - 9
16,5	2 - 8
17,5	6 - 11
18	5 - 10
19	3 - 9
20	1 - 8
21	4 - 10
21,5	2 - 9
22,5	6 - 12
23	5 - 11
24	3 - 10
25	1 - 9
26	4 - 11
26,5	2 - 10
27,5	6 - 13
28	5 - 12
29	3 - 11
30	1 - 10
31	4 - 12
31,5	2 - 11
32,5	6 - 14
33	5 - 13
34	3 - 12
35	1 - 11
36	4 - 13
36,5	2 - 12
38	5 - 14
39	3 - 13
40	1 - 12
41	4 - 14
41,5	2 - 13
44	3 - 14
45	1 - 13
46,5	2 - 14
50	1 - 14

Durch Taktung einer Wand entstehen Arbeitsfugen. Diese erfordern den Einbau eines Fugenbandes und die Weiterführung der Bewehrung. Die stirnseitige Abschalung am Wandende ist bauseits zu stellen.

Die Ableitung der auf diese Endabstellung wirkenden Druckkräfte erfolgt durch Distanzlaschen, die über Verbindungsbolzen mit den Schalelementen verbunden werden.

14 Lochungen ermöglichen das Einstellen der Wandstärken im Bereich von 6-50cm, siehe Tab.4.

Die Distanzlasche ersetzt diejenige Spannstelle im Raster/GE

Rasterelement, die auf Höhe der Endabstellung liegt. GE-Elemente sind grundsätzlich zu spannen.

Auf gleiche Weise kann auch das Abschalen eines Wandendes erfolgen.

Die Anzahl der Distanzlaschen ergibt sich in Abhängigkeit der Schalhöhe wie folgt:

62,5 - 75cm → 2 Stück ; 250cm → 6 Stück

100 - 125cm → 3 Stück ; 275 - 325cm → 7 Stück

150cm → 4 Stück ; 337,5 - 350cm → 8 Stück

187,5 - 225cm → 5 Stück ; 375cm → 9 Stück

Traversenhalterung

Art.Nr. : 189.001.0071

Gewicht : 0,60kg

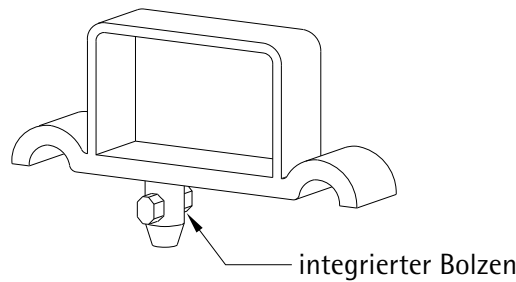


Abb.53

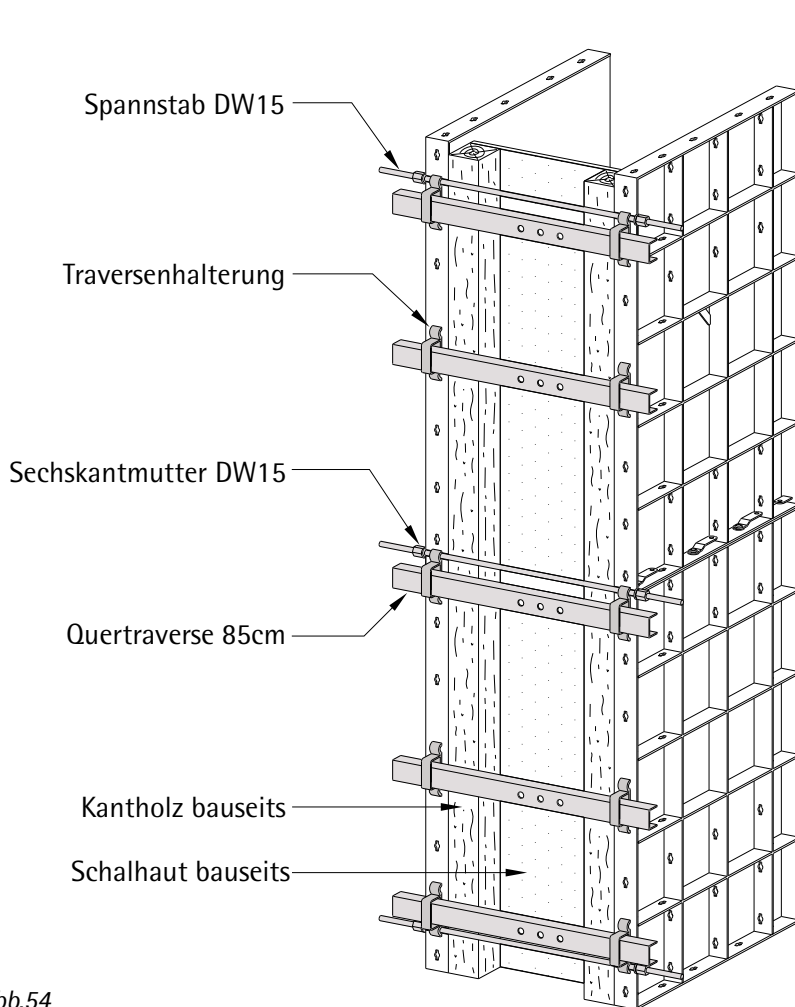


Abb.54

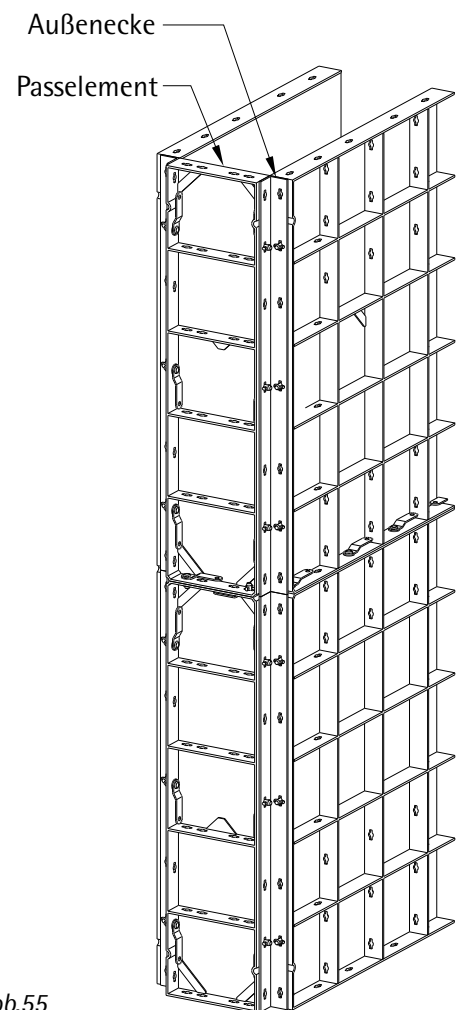


Abb.55

Die Endabstimmung mit Quertraverse und Traversenhalterung ist einzusetzen bei:

- Wandstärken 51-70cm
- konischen Wänden
- Wandstärken, die die Distanzlasche nicht abdeckt.

Die Quertraverse übernimmt die Ableitung der Druckkräfte. Die Verbindung zu den Schalenelementen erfolgt mit der Traversenhalterung, die über einen integrierten Bolzen in den Löchern des Elementrahmens befestigt wird.

Bei Rasterelementen ist am Elementrand eine

zusätzliche Spannstelle erforderlich.

Die Anzahl der Quertraversen ergibt sich abhängig von der Schalhöhe wie folgt:

62,5-75cm – 2 Stück	275-325cm – 6 Stück
100-150cm – 3 Stück	350cm – 7 Stück
187,5-225cm – 4 Stück	375-400cm – 8 Stück
250cm – 5 Stück	

Weiterhin ist eine Endabstimmung mit Außenecken und einem Rasterelement, dessen Breite der Wandstärke entspricht, möglich. Dabei kann keine weiterführende Bewehrung angeordnet werden.

Stirnabstellungshalter GE

Art.Nr. : 181.000.0049

Gewicht : 3,10kg

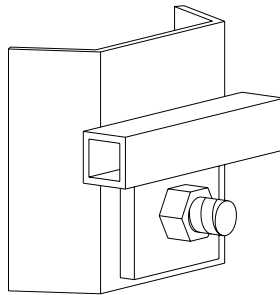


Abb.56

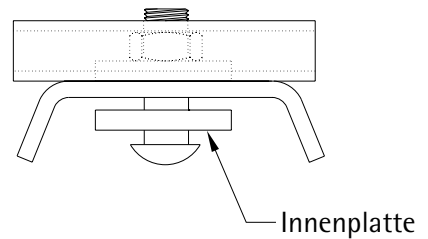


Abb.57

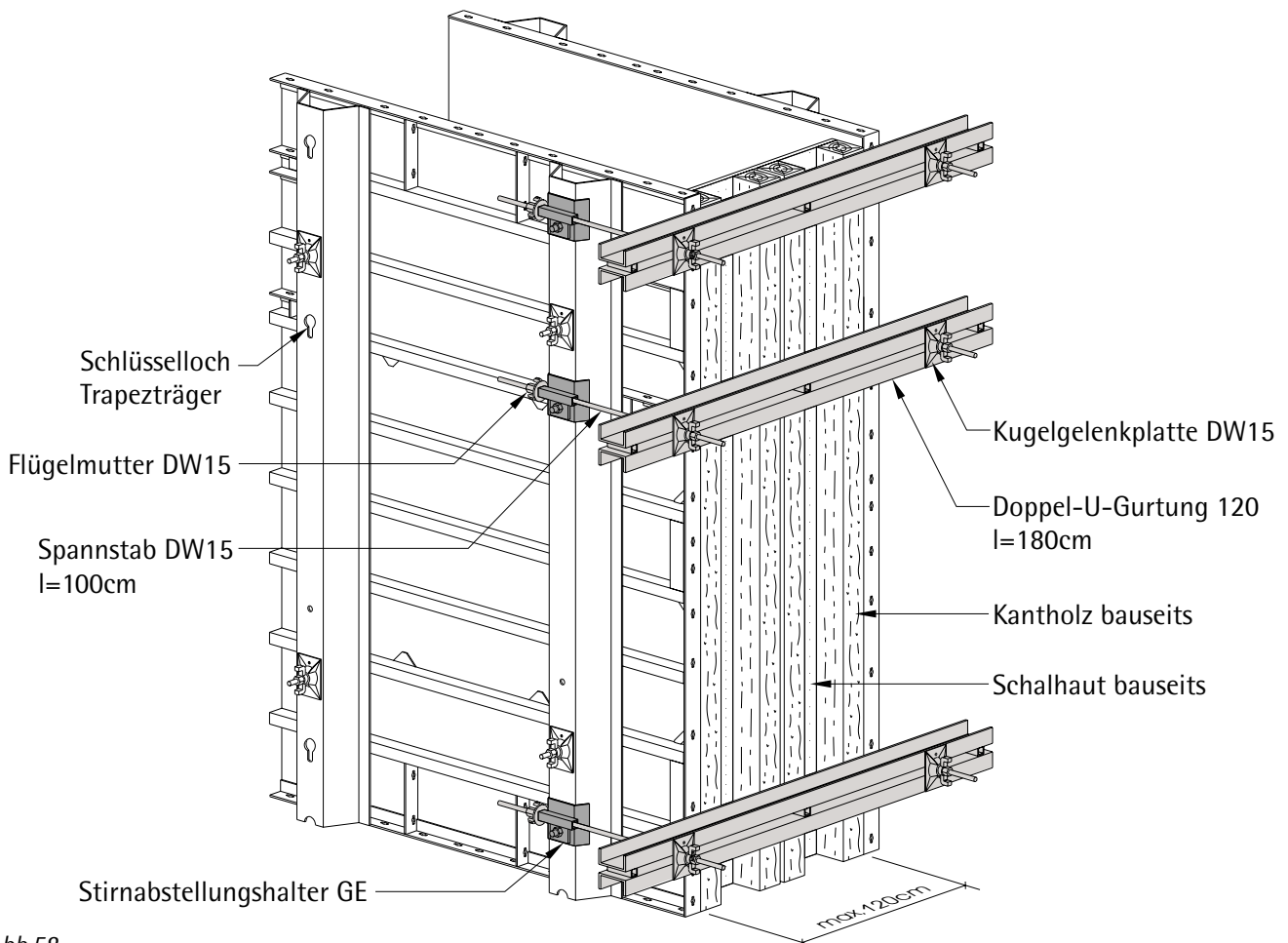


Abb.58

Bei Endabstellungen mit Wandstärken von mehr als 50cm wird bei GE-Elementen der Stirnabstellungshalter eingesetzt.

Die Betonkräfte werden von den bauseits zu stellenden Schalplatten und Kanthölzern auf eine Doppel-U-Gurtung 120 (Länge = 180cm) übertragen. Die Kanthölzer sind entsprechend dem Betondruck zu dimensionieren.

Der Stirnabstellungshalter GE wird in den Schlüssellochern des Trapezprofils verschraubt. Dabei ist darauf zu achten, dass sich die Innenplatte Raster/GE

des Stirnabstellungshalters auch auf der Innenseite des Trapezprofils befindet (Abb.57).

Dann ist durch den Stirnabstellungshalter ein Spannstab DW15x100cm zu stecken.

Die Verschraubung des Spannstabes erfolgt beim Halter mit einer Flügelmutter DW15 und auf der Gurtseite mit einer Kugelgelenkplatte DW15.

Bei GE-Elementen der Höhe 250cm, 275cm und 300cm sind jeweils 3 Gurtungen und bei GE-Elementen der Höhe 125cm und 150cm jeweils 2 Gurtungen vorzusehen.

Ausgleichsteil 2-teilig
(auf Anfrage)

Art.Nr. : 180.000.0004

Gewicht : 3,80kg

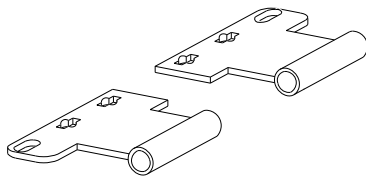


Abb.59

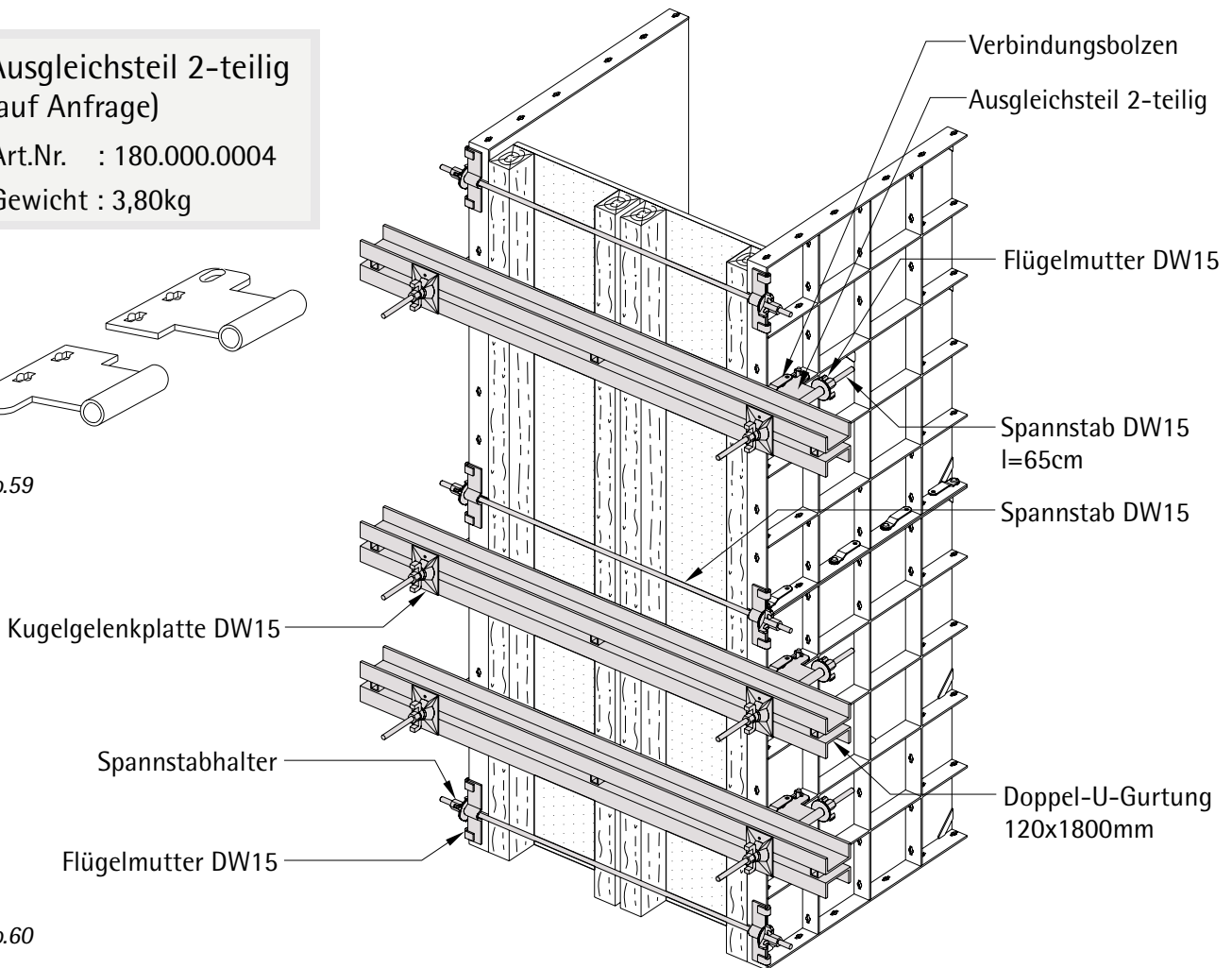


Abb.60

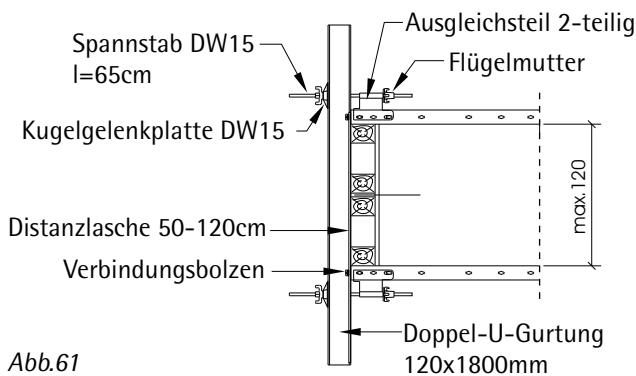


Abb.61

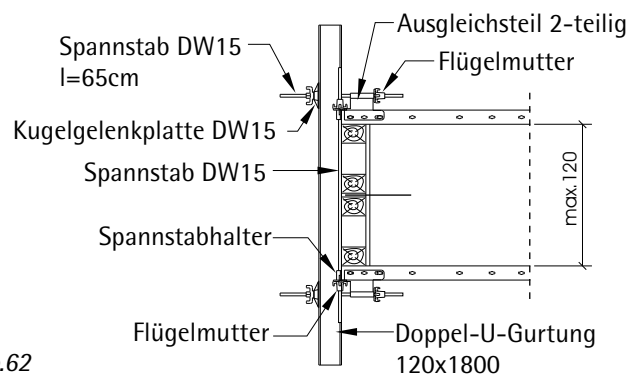


Abb.62

Bei Endabstimmungen mit Wandstärken von mehr als 70cm wird bei der Rasterschalung eine Doppel-U-Gurtung eingesetzt.

Die Betonkräfte werden von den bauseits zu stellenden Schalplatten und Kanthölzern auf die Doppel-U-Gurtung 120 (Länge = 180cm) übertragen.

Das Ausgleichsteil 2-teilig (Abb.57) wird mit Verbindungsbolzen im Quergitter des letzten Raster-elementes befestigt. Die Breite dieses Elementes muss mindestens 25cm betragen.

Durch das Ausgleichsteil ist ein Spannstab DW15 (Länge = 65cm) zu stecken.

Die Verschraubung des Spannstabes erfolgt am Ausgleichsteil mit einer Flügelmutter DW15 und auf der Gurtseite mit einer Kugelgelenkplatte DW15.

Das letzte Raster-element muss gespannt werden. Die Distanzlasche 50-120cm ermöglicht das Spannen der Elemente bei Wandstärken von 75cm bis 120cm alle 5cm (Abb.59). Ansonsten ist der Spannstab mit Spannstabhalter einzusetzen (Abb.60).

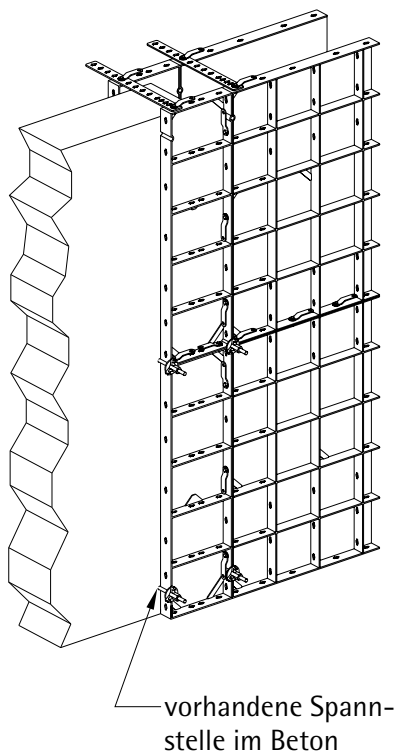


Abb.64

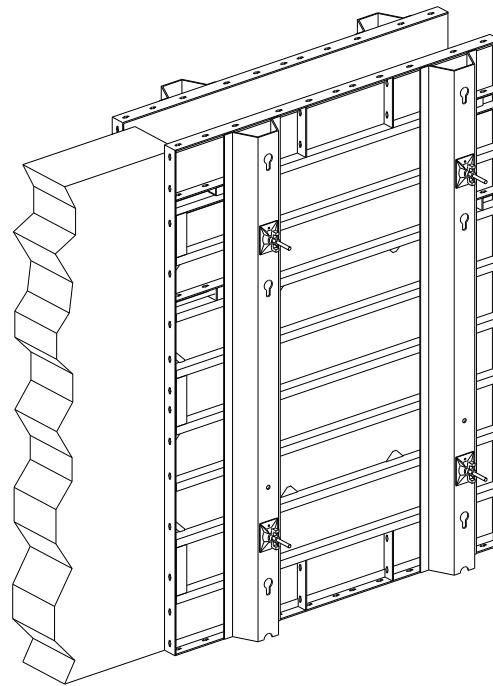


Abb.63

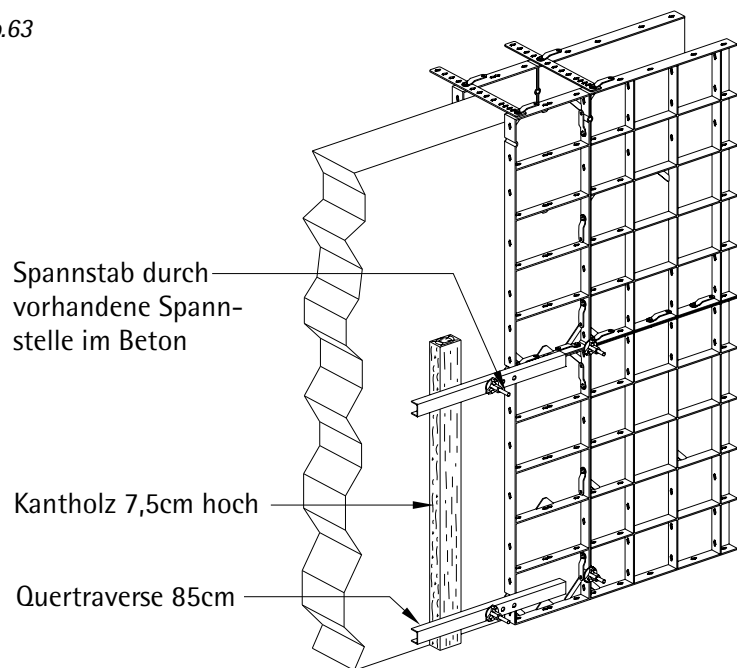


Abb.65

Bei Wandanschluss als Verlängerung wird auf den bestehenden Beton überlappt.

Die innenliegenden Spannstellen des GE-Elementes erlauben eine Überlappung von 40cm (Abb.63).

Bei Rasterelementen werden die letzten Spannstellenöffnungen des vorigen Abschnitts noch einmal benutzt, um die ersten Elemente des zu betonierenden Abschnitts zu ankern.

Das Element wird direkt an der vorhandenen Spannstelle angeordnet. Die Flügelmutter liegt auf den Elementrahmen auf (Abb.64).

Raster/GE

Wird das Element nicht direkt an der Spannstelle angeordnet, so ist der Abstand zwischen Spannstelle und Elementrahmen mit der Quertraverse 85cm zu überbrücken.

Der Abstand zwischen Rahmen und vorhandener Spannstelle sollte 15cm nicht überschreiten, wenn das Element 50cm breit ist. Bei 100cm breiten Elementen beträgt der Abstand max. 6cm. Hinter der Spannstelle ist noch einmal ein Kantholz mit der Höhe 7,5cm anzuhängen, auf dem die Quertraverse aufliegt (Abb.65).

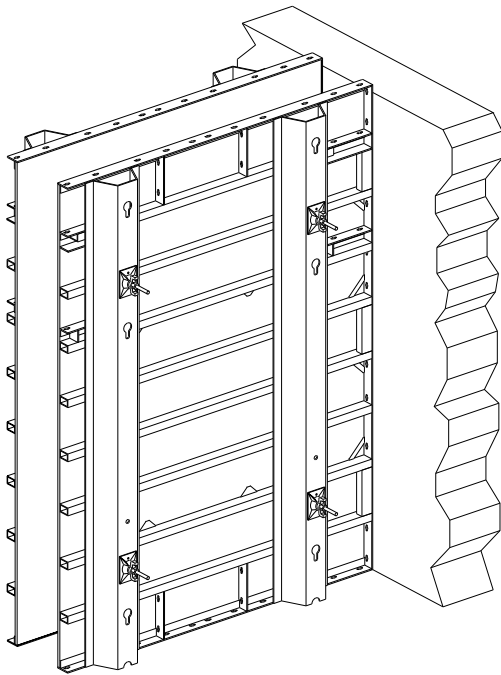


Abb.66

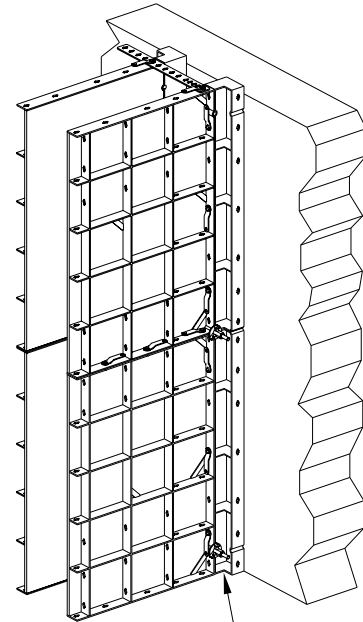


Abb.67

Innenecke

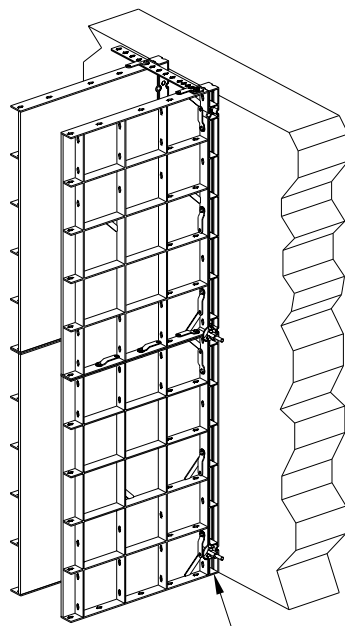


Abb.68

Ausgleichselement

Beim rechtwinkligen Wandanschluss können GE-Elemente direkt am bestehenden Beton angeordnet werden. Die innenliegende Spannstelle ermöglicht eine problemlose Spannstabdurchführung (Abb.66).

Bei Rasterelementen kann aufgrund der Spannstabführung am Elementstoß das Element nicht direkt an die Wand angeordnet werden.

Deshalb ist ein Ausgleichselement 5/6cm bzw. ein 10/12cm breites Element direkt an die Wand zu setzen. Am Stoß zwischen Element und Ausgleichs-

element bzw. Element und 10-er/12-er Element wird gespannt (Abb.68).

Eine weitere Möglichkeit besteht darin, direkt an der Wand eine Innenecke vorzusehen. Der letzte Spannstab wird zwischen Element und Innenecke angeordnet (Abb.67).

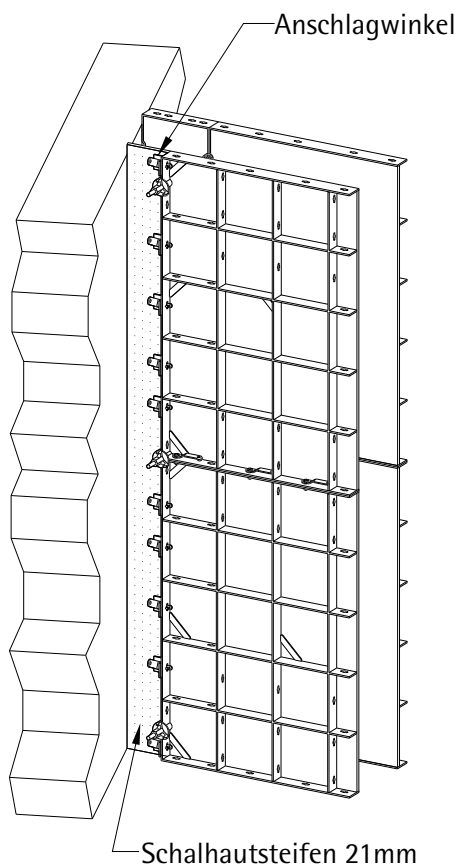


Abb.70

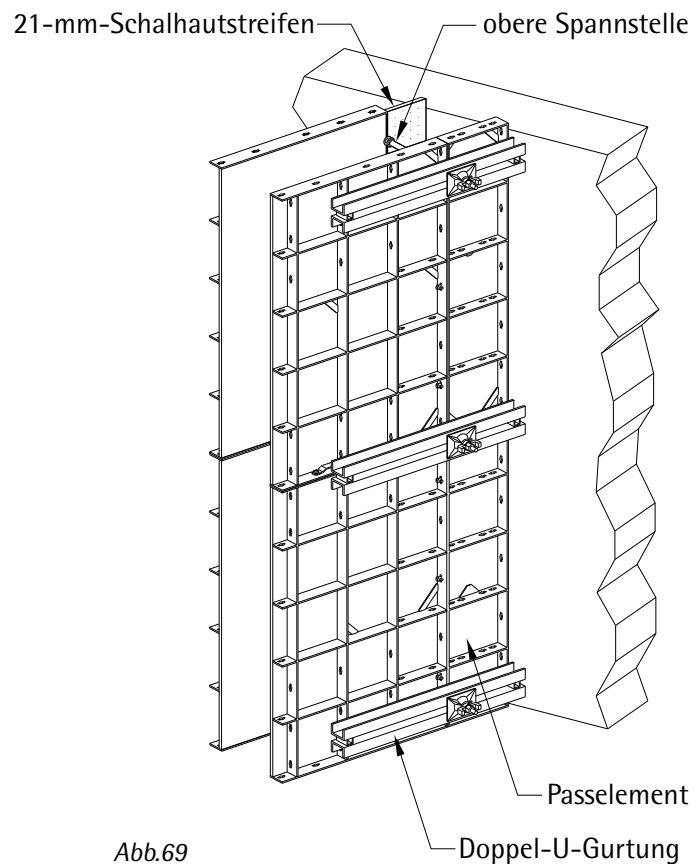


Abb.69

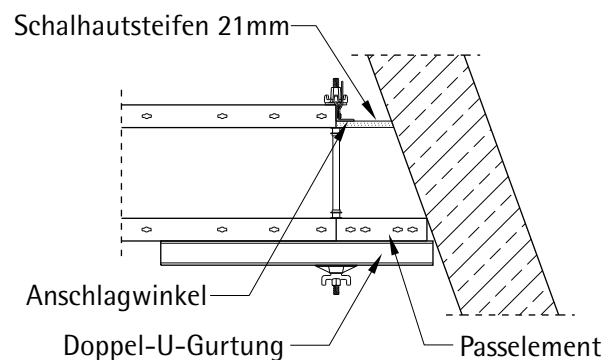


Abb.71

Bei schrägem Wandanschluss wird Raster verwendet, um vor dem Anschluss noch einmal zu spannen. An der längeren Schalungsseite ist ein Passelement direkt an den bestehenden Beton anzuschließen. Das Passelement wird mit einer Gurtung gesichert. Die erste Spannstelle ist möglichst nah am bestehenden Beton zu legen, um den Betondruck aufzunehmen. Die Gurtung ist entsprechend der Größe des Passelementes zu dimensionieren. Falls notwendig, ist das Passelement in der vorhandenen Wand zu sichern (Abb.69).

Die oberste Spannstelle muss ebenfalls ein Spannstab sein, um die Gurtung anzubringen. Auf der kürzere Seite ist ein 21mm Schalhautstreifen zu verwenden (Abb.70). Die Schalhaut wird mit den Anschlagwinkeln am Rasterelement befestigt. Auf der anderen Seite liegt die Schalhaut auf der Wand auf. In Abhängigkeit von Winkel und Länge des Schalhautstreifens sind in der Wand Auflagepunkte für die Schalhaut zu fixieren.

Raster-Elemente

GE-Elemente

Tabelle für zulässige Werte Δb in Abhängigkeit von der Schalhöhe bei $b_o=25\text{cm}$

Tabelle für zulässige Werte Δb in Abhängigkeit von der Schalhöhe bei $b_o=25\text{cm}$

Schalhöhe	Wandquerschnitt		
	einseitig konisch ohne Unterbauung [cm]	einseitig konisch mit Unterbauung t [cm]	beidseitig konisch [cm]
2,50m	14,5	21,5 t=2,5cm	13
3,75m	19,5	34 t=2,5cm	19,5
5,00m	24	43,5 t=2,5cm 46 t=3,0cm	26

Schalhöhe	Wandquerschnitt		
	einseitig konisch ohne Unterbauung [cm]	einseitig konisch mit Unterbauung t [cm]	beidseitig konisch [cm]
2,50m	14,5	22,5 t=2,5cm	12,5
3,75m	19,5	34,5 t=2,5cm	19
5,00m	24	43,5 t=2,5cm 46 t=3,0cm	25

Tab.5

Tab.6

Bei konischen Wänden richtet sich die mögliche Neigung der Elemente nach der Spannstabführung im Trapezträger des GE-Elementes bzw. dem Stoß der Rasterelemente.

In Tab. 5 + 6 sind die maximalen Werte Δb für unterschiedliche Schalhöhen und $b_o=25\text{cm}$ angegeben.

$\Delta b = \text{Wandstärke unten} - \text{Wandstärke oben}$

Bei größeren Wandstärken erhöht sich die Neigung.

Um die mögliche Neigung zu erhöhen, kann die konische Schalungsseite mit Holz unterbaut werden

(siehe Wert t in Tab.5+6)

Ist der Neigungswinkel bei Rasterelementen größer, so ist an jedem Stoß ein Ausgleichselement 5/6cm einzubauen. Es ist auch möglich, an jedem Stoß einen PE-Ausgleich anzuordnen. In den Ausgleich sind dann die Löcher für die Spannstäbe zu bohren.

Als oberste Spannstelle kann keine Distanzlasche eingesetzt werden. Es ist mit Spannstabhaltern zu überspannen.

Die Endabstellung ist mit Traversenhalterung und Quertraverse auszuführen.

**Stützbockanhängung
Raster**

Art.Nr. : 180.000.0007

Gewicht : 2,17kg

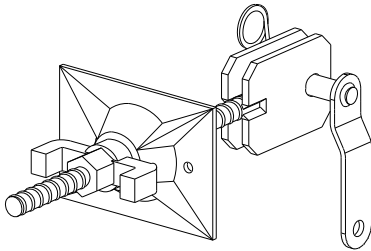


Abb.72

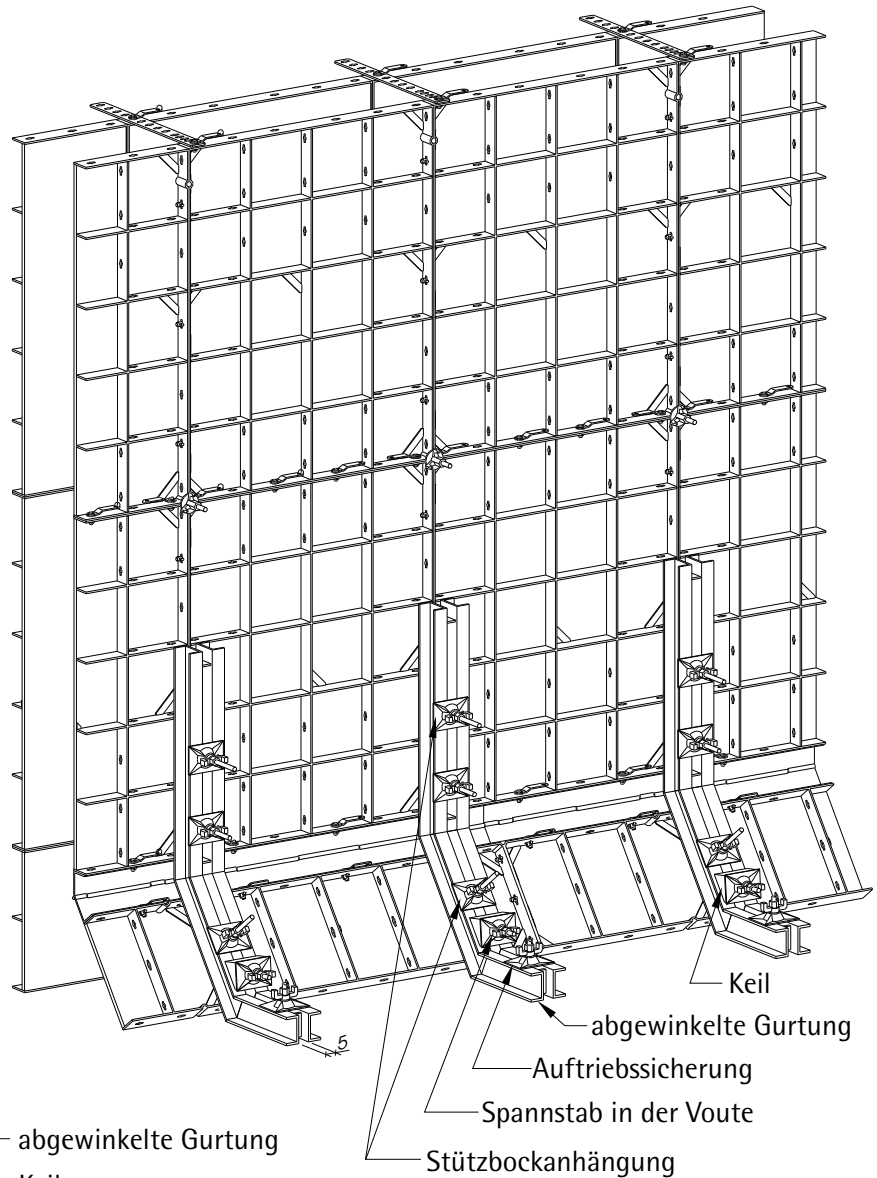


Abb.73

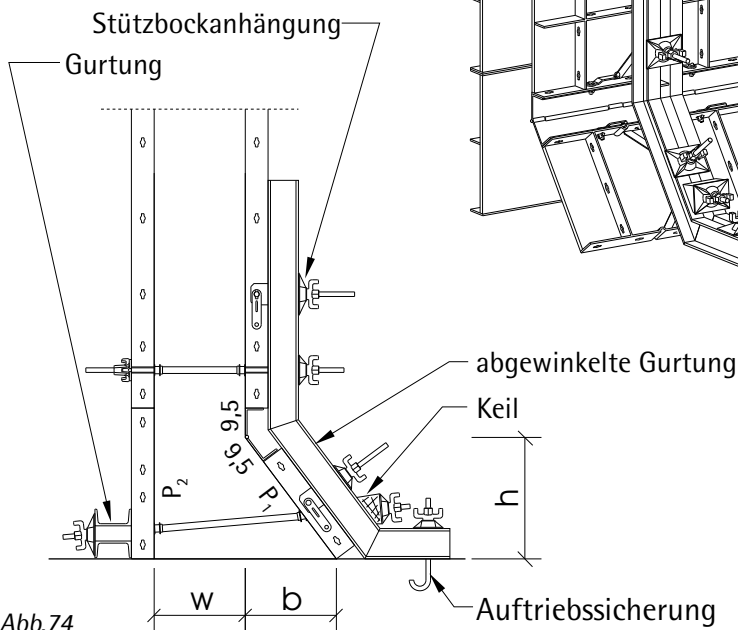


Abb.74

$$P_1 = \sqrt{b^2 + h^2} - 9,5\text{cm}$$

$$P_2 = h + 9,5\text{cm}$$

Wände mit Voute werden im Bereich der Voute mit liegenden Rasterelementen geschalt.

Am Übergang zwischen Voute und aufgehender Wand sind Scharnierecken anzuordnen. Ein Passelement und ein eventuell erforderlicher PE-Ausgleich vervollständigen die Schalung im Voutenbereich.

Bei einer einseitigen Voute wird gegenüber der Scharnierecke ein weiteres Passelement eingebaut.

Zur Aussteifung aller Elemente müssen im Bereich der Voute speziell angefertigte, abgewinkelte Gur-Raster/GE

tungen montiert werden. Diese sind am Stoß anzuordnen und werden mit Stützbockanhängungen befestigt. Die Gurtung muss in der Bodenplatte gegen Auftrieb gesichert werden. Die Spannstelle im Voutenbereich ist neben den Stoß zu setzen. Dazu muss die Öffnung der Gurtung mindestens 5cm breit sein.

Beispiel:

gegeben: $b=30\text{cm}$; $h=40\text{cm}$

$P_1 = \sqrt{30^2 + 40^2} - 9,5 = 40,5\text{cm} \Rightarrow$ Element 40cm

$P_2 = 40 + 9,5 = 49,5\text{cm} \Rightarrow$ Element 50cm

Gurthalterung 100
Klemmlänge 10cm

Art.Nr. : 189.001.0031

Gewicht : 0,50kg

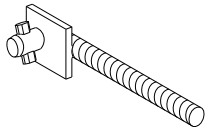


Abb.75

Flachrundschaube M20 + Gegenplatte

Verbindung von Gurtung und abgewinkelter Gurtung mit Spannstab

Gurthalterung + Flügelmutter

Gurtung (Kombigurt)

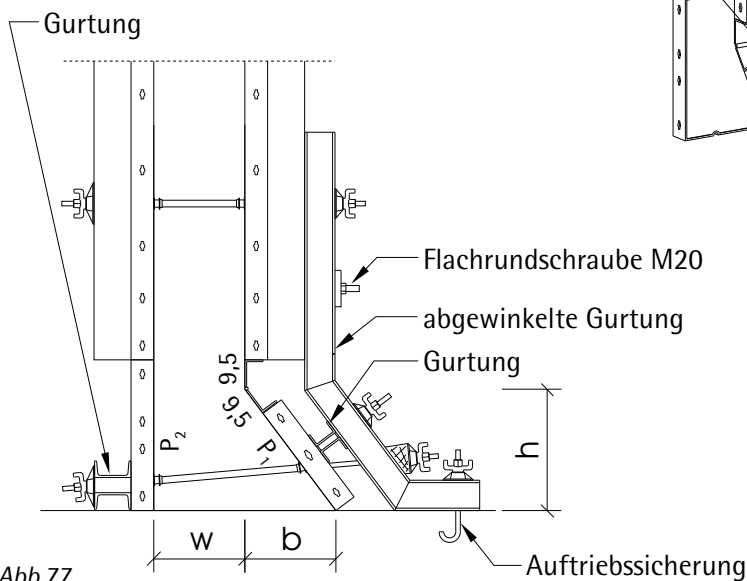


Abb.77

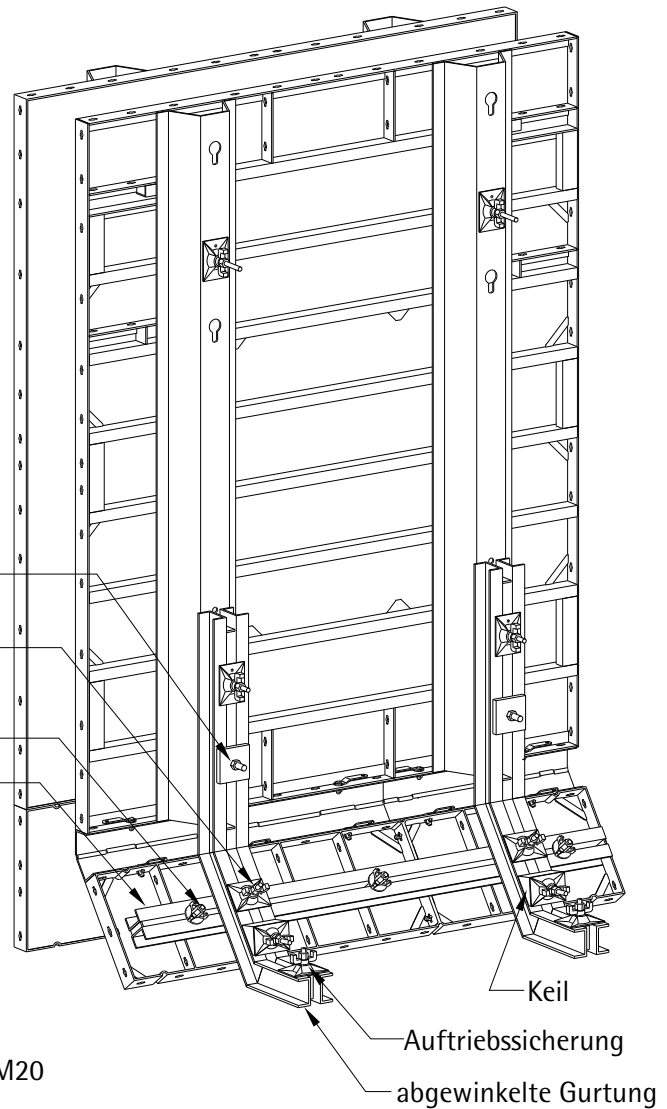


Abb.76

$$P_1 = \sqrt{b^2 + h^2} - 9,5\text{cm}$$

$$P_2 = h + 9,5\text{cm}$$

Bei GE's sind Wände mit Voute im Bereich der Voute mit liegenden Raster-Elementen zu schalen, analog zur Voute bei Raster (siehe vorige Seite). Beim 2,00m GE wird am günstigsten je GE ein 125cm und ein 75cm hohes Element angebracht. Bei anderen Elementkombinationen werden Elementzwingen benötigt oder es ist ein Ausgleichselement zwischen GE und Raster anzuordnen.

Die Elemente im Voutenbereich werden mit abgewinkelten Gurtungen ausgesteift. Diese sind am Träger des GE's mit Flachrundschauben M20x190

und Gegenplatten zu befestigen.

Die Paseteile müssen mit einer Gurtung versehen werden, da sie über die 2m gestoßen sind. Ist das Pasetelement im Voutenbereich größer als 45cm, so sind 2 Gurtungen notwendig. Die Gurtung wird mit Gurthalterung am Element montiert. Dann ist diese Gurtung mit der abgewinkelten Gurtung zu verbinden.

Für die Spannstellen im Voutenbereich müssen in die Schalhaut der Raster-Elemente Löcher gebohrt werden.

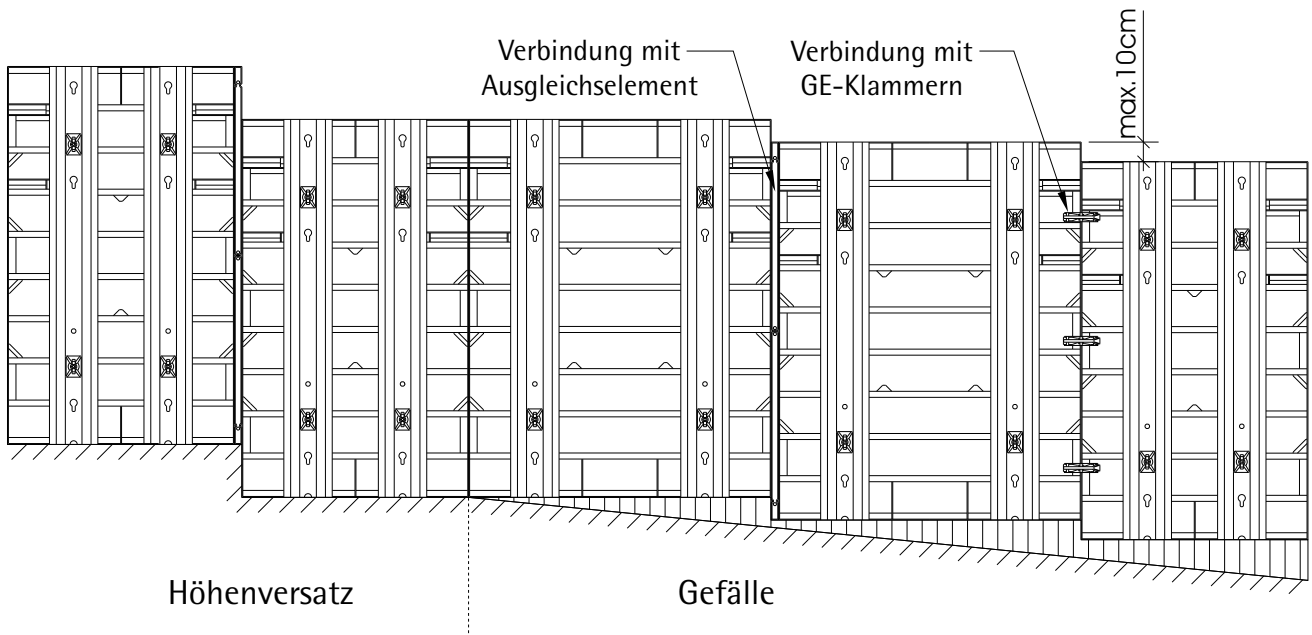


Abb.78

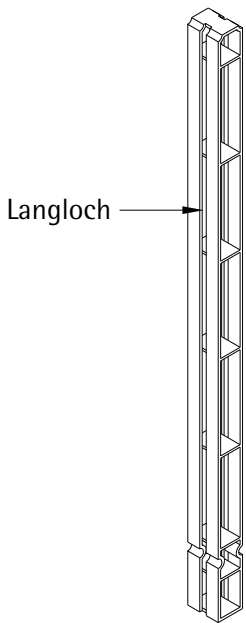


Abb.79

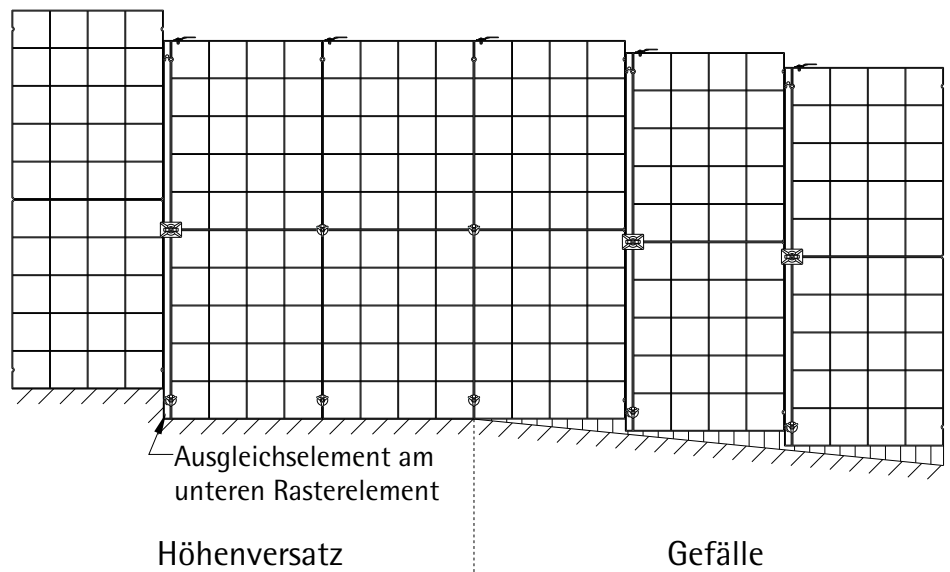


Abb.80

Abtreppungen im Fundament oder in der Bodenplatte erfordern ein Versetzen der Elemente in der Höhe.

Werden GE-Elemente mit Klammern verbunden, so ist hier ein stufenloser Versatz bis 10cm möglich (Abb.78).

Für alle anderen Fälle ist das Ausgleichselement 5 bzw. 6 cm erforderlich. Es ist mit einem durchgehenden seitlichen Langloch anstelle der Bolzenlöcher (Abb.79) und zusätzlichen Bohrungen für die Spannstäbe versehen.

Raster/GE

Die Langlöcher ermöglichen ein stufenloses höhenversetztes Verbinden dieser Elemente mit anderen Raster- oder GE-Elementen, da sie nicht an die Anordnung der Bolzenlöcher gebunden sind.

Das Ausgleichselement wird zwischen die zwei zu versetzenden Elemente eingebaut. Bei Raster wird das Ausgleichselement auf die Höhe des tieferliegenden Elementes angeordnet, um den Spannstab am Elementstoß setzen zu können (Abb.80).

Werden Elemente senkrecht zur geneigten Fläche eingesetzt, so ist kein Ausgleichselement nötig.

Anschlagwinkel
für 21-mm-Schalhaut

Art.Nr. : 189.001.0017

Gewicht : 0,45kg

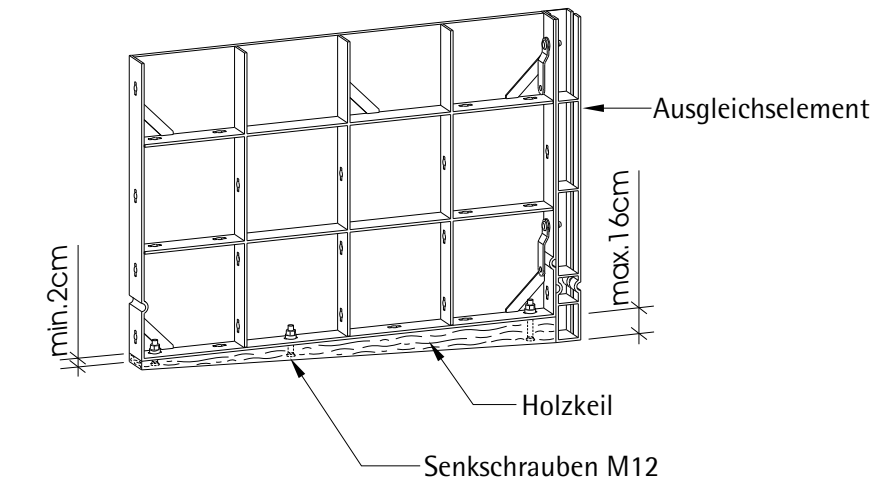
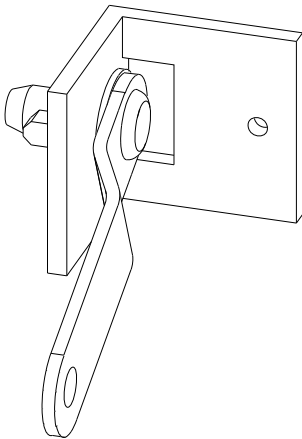


Abb.81

Abb.82

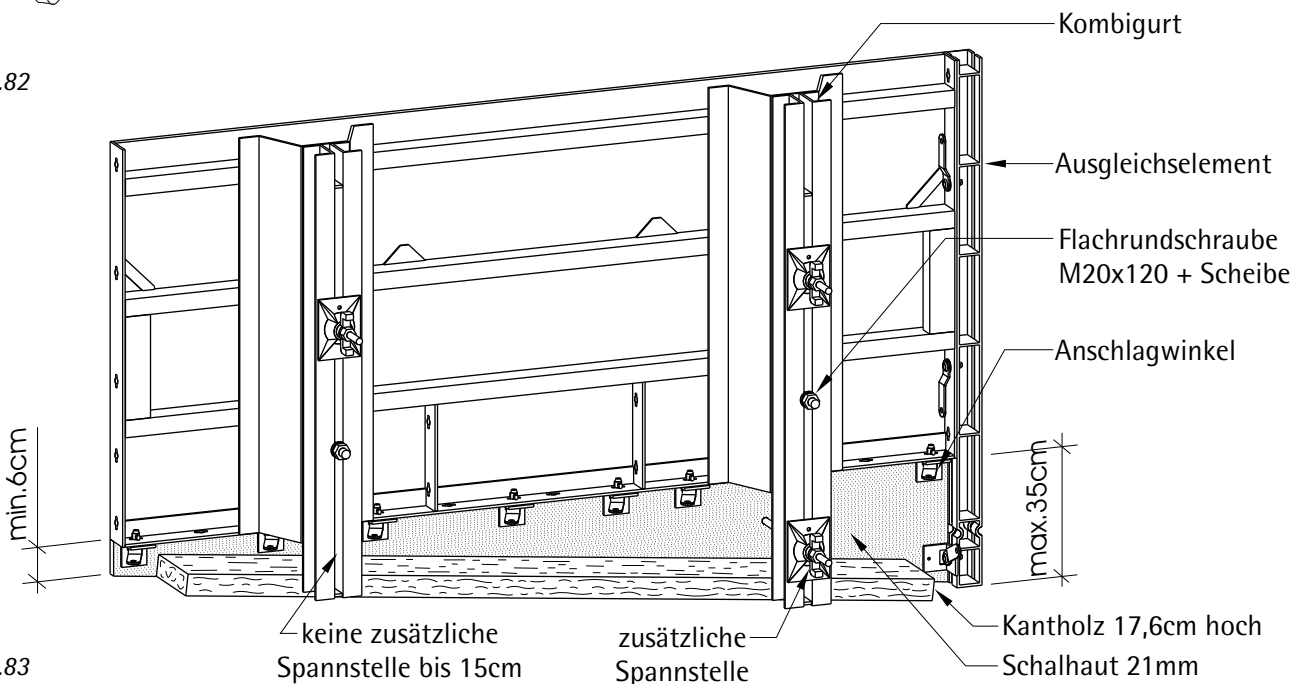


Abb.83

Stehen Elemente lotrecht auf Gefälle, muss zwischen Element und Untergrund ein zusätzlicher keil- oder trapezförmiger Unterbau hergestellt werden. Dieser kann bei geringem Gefälle aus einem konisch zugesägten Vollholz-Querschnitt bestehen, der mit dem unteren Elementrahmen verschraubt wird. Je nach Gefälleverhältnis kann auch nach jedem zweiten bzw. dritten Element abgesetzt werden (Abb.81).

Bei größeren Ausgleichen ist eine 21-mm-Schalhaut einzupassen und mit Anschlagwinkeln an den Elementen zu befestigen.

Bei GE-Elementen ist zur Stabilisierung ein Kombigurt auf den Trapezträger zu montieren. Zwischen Schalhaut und Gurt ist ein Kantholz anzuordnen, um unten einen Anschlag für die Schalhaut zu schaffen (Abb.83).

Elementzwinge

Art.Nr. : 189.001.0079

Gewicht : 0,85kg

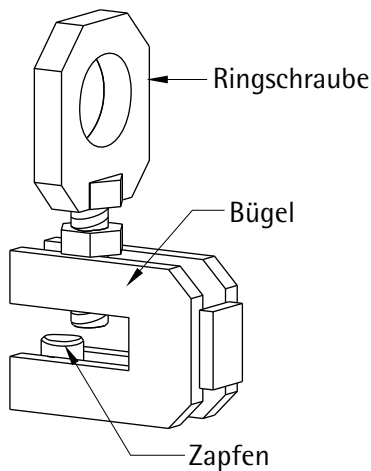


Abb.84

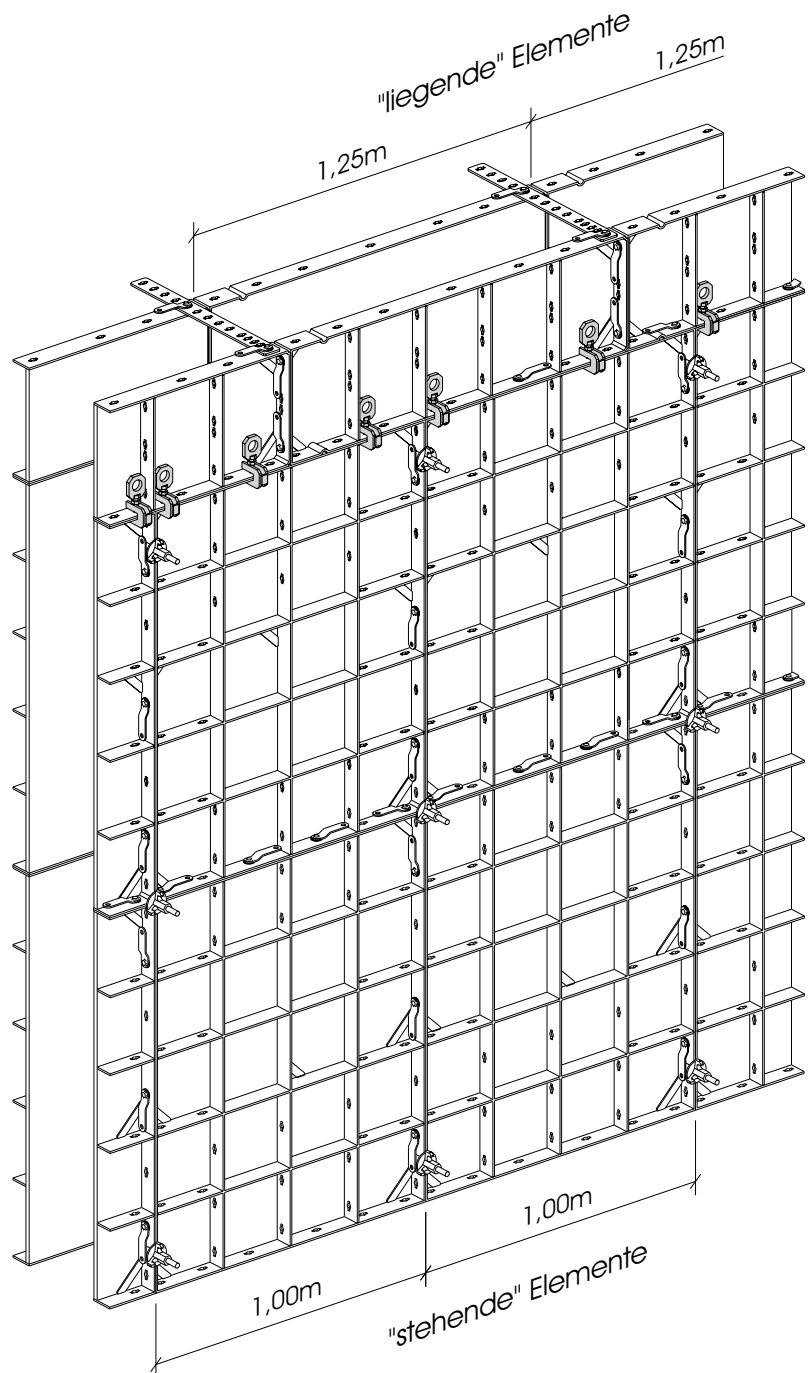


Abb.85

Beim Aufstocken der Schalung besteht generell die Möglichkeit, kleine Elementhöhen (62,5cm; 75cm) stehend auf vorhandene Elemente aufzusetzen.

Für kleinere Aufstockungen können Passelemente liegend als Aufstockelemente eingesetzt werden (Abb.85). Dabei können am Stoß von der stehenden Schalung zur liegenden Schalung nicht mehr alle erforderlichen Verbindungsbolzen gesetzt werden. Die Elementverbindung erfolgt hier über Elementzwingen (Abb.84).

Die Elementzwinge besteht aus Bügel, Zapfen und Raster/GE

Ringschraube.

Beim Anbringen dieses Verbindungsmittels wird der Bügel über den horizontalen Elementstoß gestellt. Der Zapfen greift dabei in ein Bolzenloch des unteren stehenden Elementes. Durch Drehen der Ringschraube wird der Elementstoß dann von oben geschlossen.

Die obere Abspannung erfolgt über Distanzlaschen.

Achtung:

Die Elementzwinge darf nicht als Anhängeteil für den Krantransport verwendet werden.

Verbindungsbügel für 21mm Schalhaut

Art.Nr. : 189.001.0084

Gewicht : 2,45kg

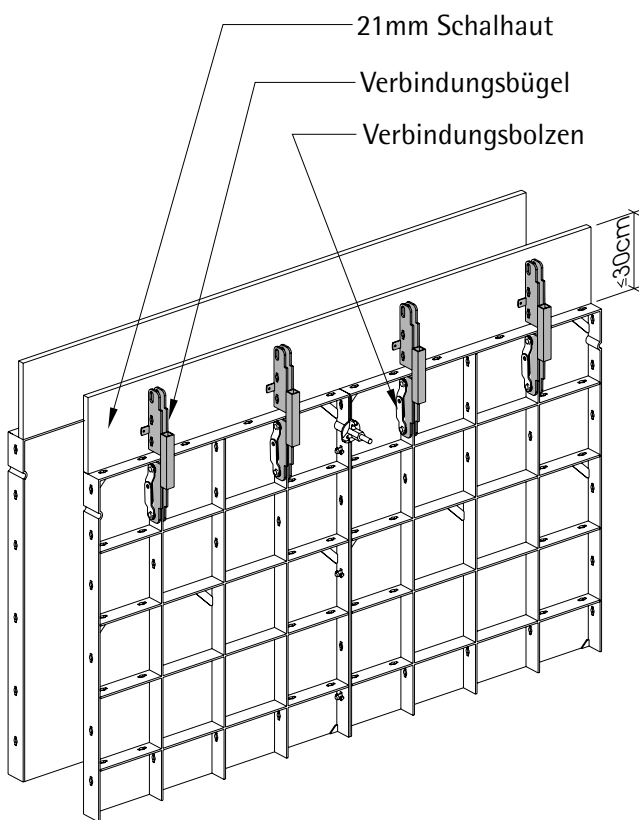


Abb.86

Für Aufstockhöhen bis 30cm kann der Aufstockbügel (Abb.86) eingesetzt werden. Dieser wird im Abstand von 50cm mit zwei Verbindungsbolzen an den Elementlängsgittern befestigt.

Als Schalhaut wird eine 21mm Platte auf das erforderliche Maß zugeschnitten und an den Aufstockbügeln vernagelt. Hierzu sind an den Bügeln Nagelassen vorhanden.

Eine Abspannung innerhalb der Aufstockung ist nicht erforderlich.

Aufstockschiene für 21mm Schalhaut (auf Anfrage)

Art.Nr. : 189.001.0080

Gewicht : 2,10kg

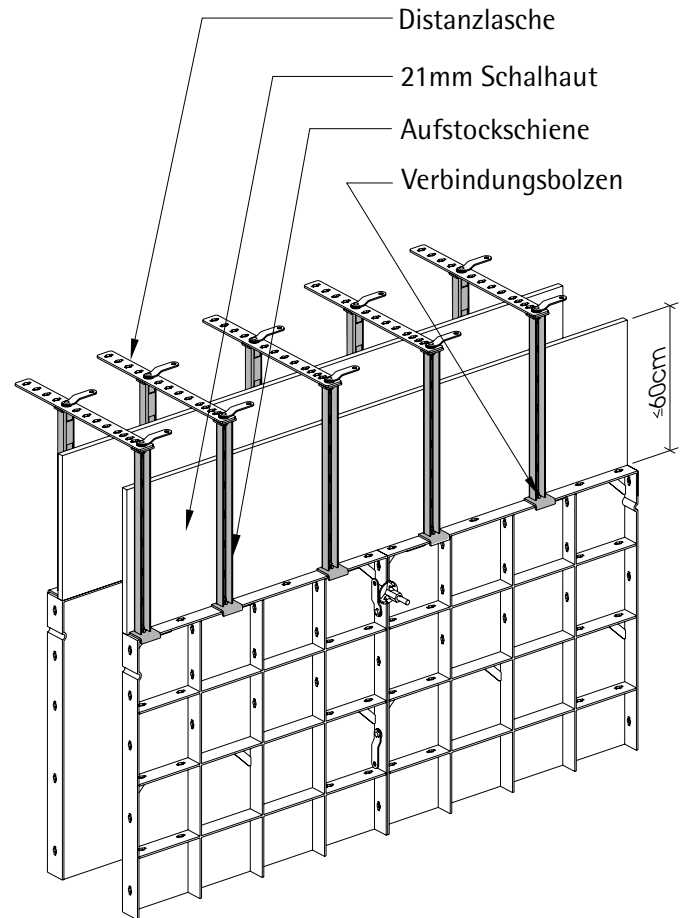


Abb.87

Aufstockungen bis 60cm ohne die Verwendung von Elementen erfolgen mit Aufstockschienen. Diese werden mit einem Verbindungsbolzen im Abstand von 40cm auf dem oberen Elementrahmen befestigt (Abb.87). Als Schalhaut können hier Schaltafeln 50x150cm oder 50x200cm eingesetzt werden.

Aufgrund der relativ großen Aufstockhöhen ist eine zusätzlich obere Abspannung mit der Distanzlasche erforderlich. Diese Anwendung ist auch bei GE-Elementen möglich.

Gurtspanner GE

Art.Nr. : 181.000.0044
Gewicht : 3,50kg

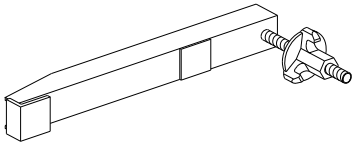


Abb.88

Kombigurt 190cm

Art.Nr. : 181.000.0043
Gewicht : 32,00kg

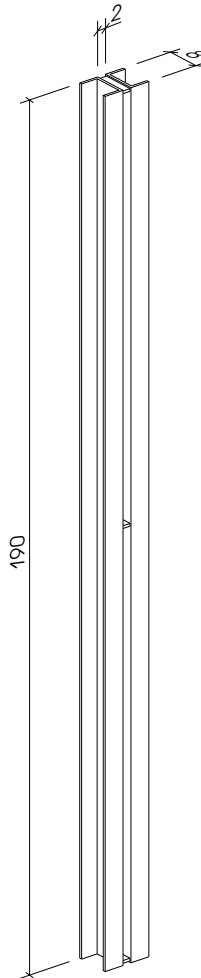


Abb.91

Gurthalterung 100
Klemmlänge 10cm

Art.Nr. : 189.001.0031
Gewicht : 0,50kg

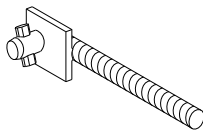


Abb.90

Flügelmutter DW15

Art.Nr. : 189.001.0001
Gewicht : 0,46kg

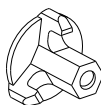


Abb.92

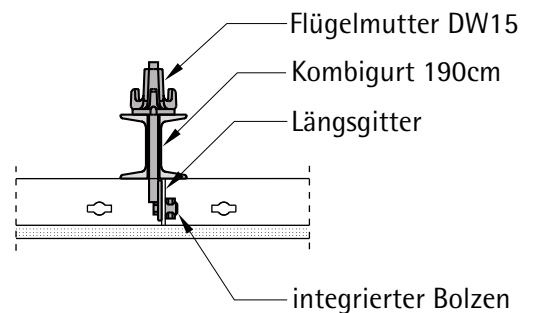


Abb.89

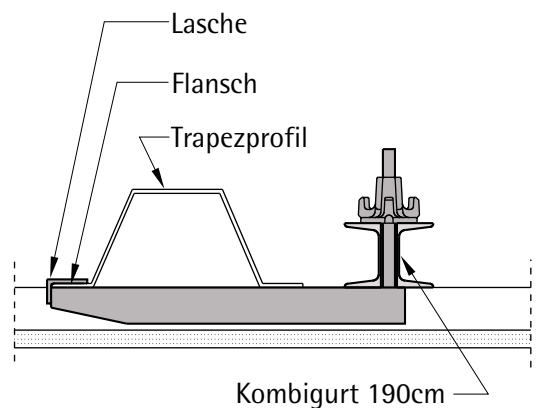


Abb.93

Werden GE-Elemente aufgestockt, also auf ein GE-Element ein weiteres GE-Element oder Raster-elemente montiert, so ist der Horizontalstoß auszusteuern.

Dazu dient der Kombigurt 190cm. Er wird mit dem Gurtspanner GE am GE-Element und der Gurthalterung 100 am Raster-element zu befestigt.

Die Gurthalterung 100 hat einen integrierten Bolzen, mit dem sie im Loch eines Raster-Längsgitters zu befestigen ist (Abb.89).

Der Gurtspanner GE wird unter dem Trapezprofil des Raster/GE

GE-Elementes durchgesteckt und über eine Lasche im Flansch eingehängt (Abb.93).

Beide Teile besitzen einen eingeschweißten Spannstab DW15, über den der Kombigurt gesteckt und mit Flügelmuttern verschraubt wird.

Die Aussteifung von Horizontalstößen bei Raster-elementen erfolgt mit Klemmbügel und Keil, siehe S.50.

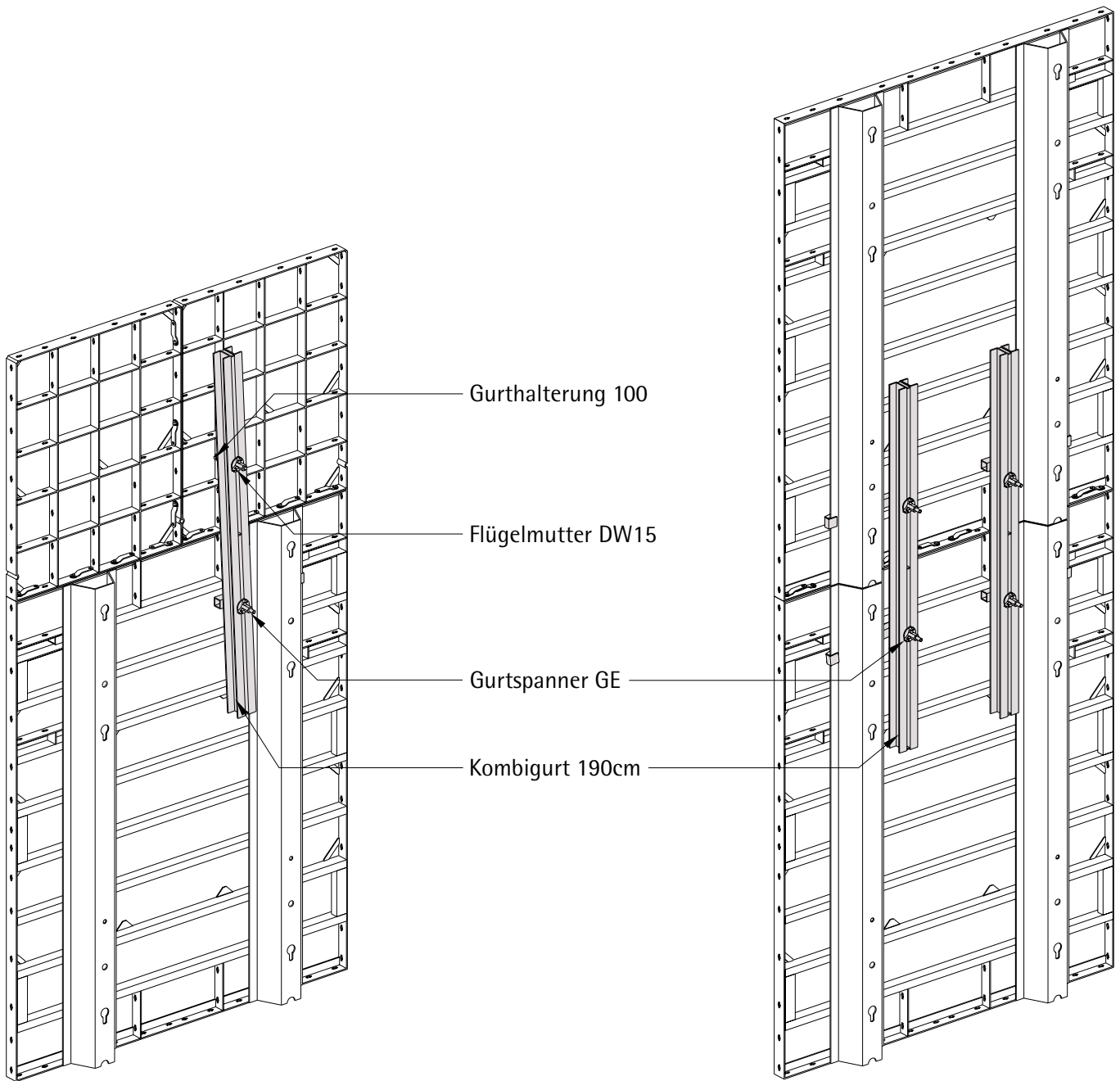


Abb.94

Abb.95

Bei Aufstockung mit halbgeschosshohen Elementen (125cm, 150cm) genügt ein Kombigurt pro GE-Element.

Bei Aufstockung mit geschosshohen Elementen (250cm, 275cm, 300cm) sind auf eine Elementbreite von 2,00m zwei Kombigurte anzubringen.

Bei einer Elementbreite von 1,50m wird stets nur ein Kombigurt angebracht.

Wird auf zwei geschosshohe Elemente noch einmal ein halbgeschosshohes Element aufgestockt (z.B. 250+250+125cm), so sind auch beim halbgeschoss-

hohen Element zwei Kombigurte vorzusehen, wenn die Elementbreite 2,00m beträgt.

Weitere Informationen zu Anordnung und Anzahl der Kombigurte siehe Abschnitt "Schnitte und Ansichten" S.96ff..

Beim Aufstocken mit 62,5cm und 75cm hohen Rasterelementen sind bis zu einer Schalhöhe von 3,375m keine Kombigurte erforderlich.

Klemmbügel mit Keil
(Spannweite 8-20cm)

Art.Nr. : 180.000.0008

Gewicht : 2,70kg

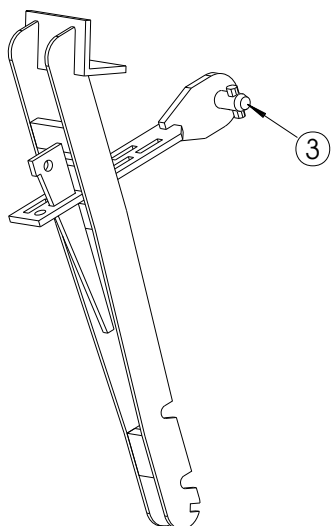


Abb.96

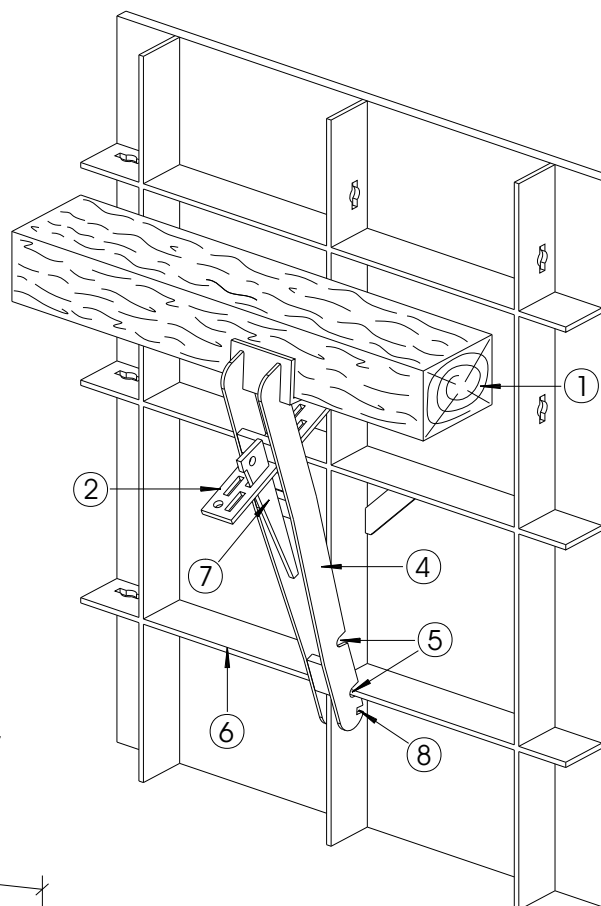


Abb.97

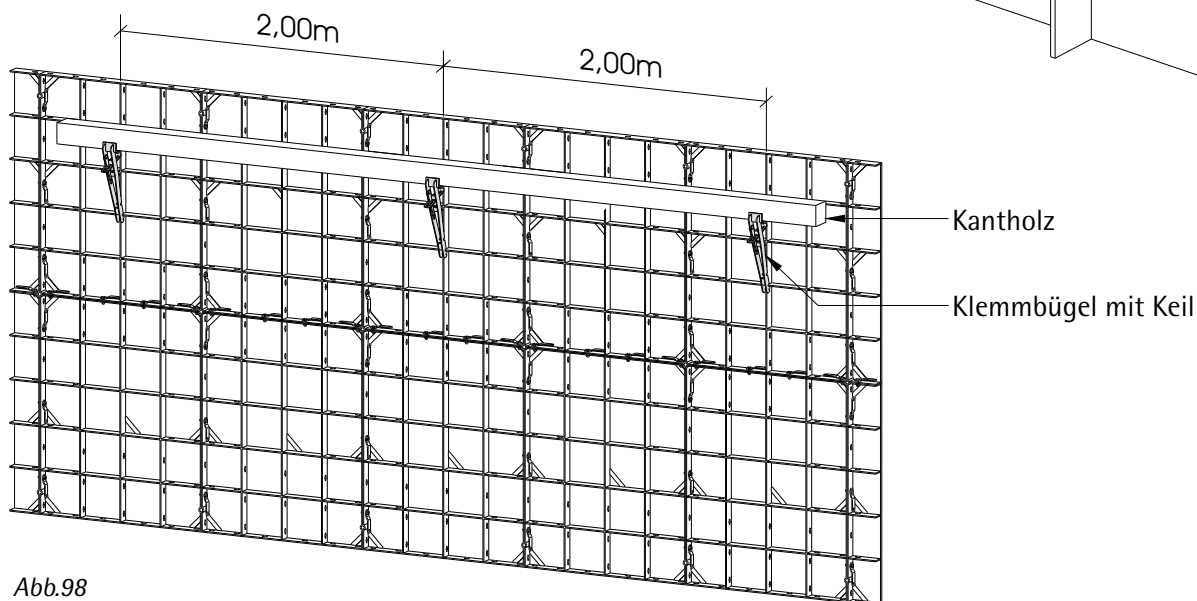


Abb.98

Zur Aussteifung der Schalung werden horizontale Kanthölzer (1) angebracht. Die Befestigung an den Rasterelementen erfolgt durch den Klemmbügel. Zunächst wird das Klemmstück (2) über einen integrierten Bolzen (3) in ein Loch eines Elementlängsgitters eingehängt. Dann ist der Klemmbügel (4) über das Klemmstück zu führen und mit seinen Aussparungen (5) in einem Quergitter (6) einzurasten. Nun wird der Keil (7) in einen passenden Schlitz des Klemmstücks gesteckt und mit Hammerschlägen angezogen.

Raster/GE

Mehrere wechselseitig angeordnete Schlitze im Klemmstück und die unterschiedliche Neigung des Klemmbügels ermöglichen Kantholzbreiten von 8-20cm. Bei einem 20cm breiten Träger ist die Aussparung 8 zu nutzen.

Der Abstand der Klemmbügel beträgt in der Regel 2,00m.

Bei Rasterelementen sind ab einer Schalhöhe von 3,75m auch vertikale Kanthölzer anzubringen.

Der Abstand der vertikalen Kanthölzer sollte ca. 3,00m betragen.

Anhänge- und Klemmhalterung GE

Art.Nr. : 181.000.0004

Gewicht : 4,30kg

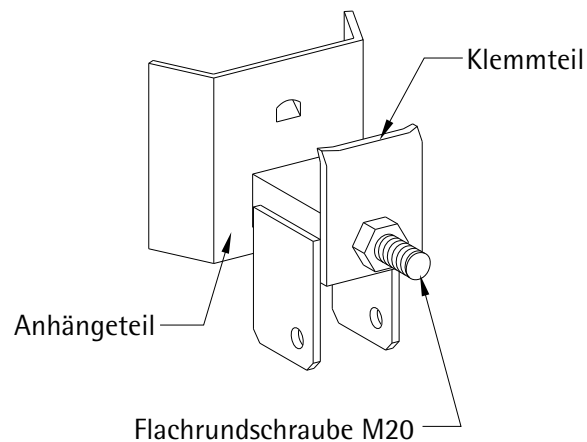


Abb.99

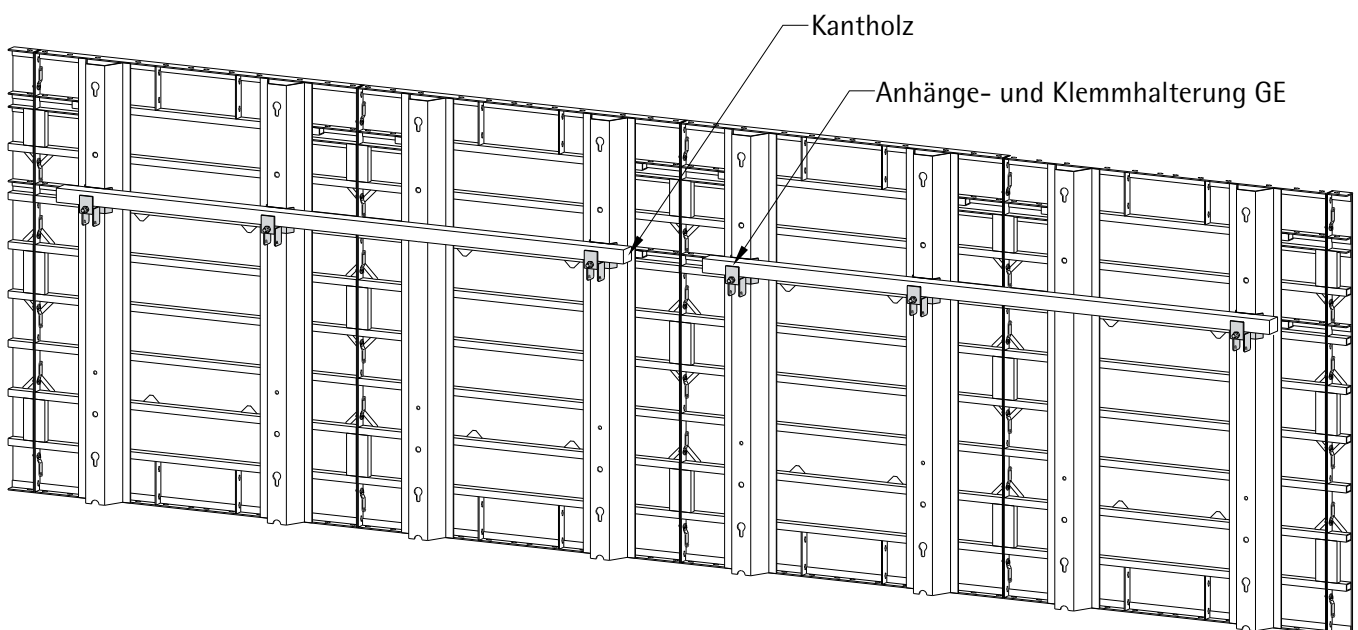


Abb.100

Zur Längsaussteifung der Schalung sind horizontale Kanthölzer an die Schalung anzubringen.

Bei GE-Elementen erfolgt die Anbringung von Kanthölzern über die Anhänge- und Klemmhalterung. Diese wird über eine integrierte Flachrundschrabe im Schlüsselloch des Trapezprofils befestigt.

Anhängeteil und Klemmteil sind gegeneinander verschieblich, so dass Kanthölzer mit einem Querschnitt von 9-14 cm angebracht werden können.

Das Kantholz wird am ersten GE mit zwei Anhänge- und Klemmhalterungen befestigt. An den folgenden GE-Elementen ist dann nur noch eine Halterung je Element erforderlich.

Richtstrebenanhangung Raster

Art.Nr. : 180.000.0025

Gewicht : 2,50kg

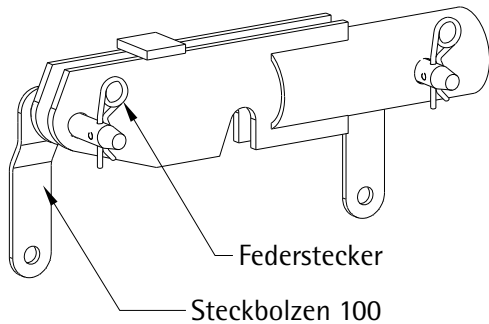


Abb.101

zulässige Belastung von Richtstreben

	Größe [cm]	Druck [kN]	Zug [kN]
RS2	180-290	37,0 - 22,0	15,0
RSK4	260-400	40,0 - 14,6	40,0
RSK6	460-600	24,6 - 12,5	40,0
RSK8	620-760	30,0 - 21,0	40,0

Tab.7

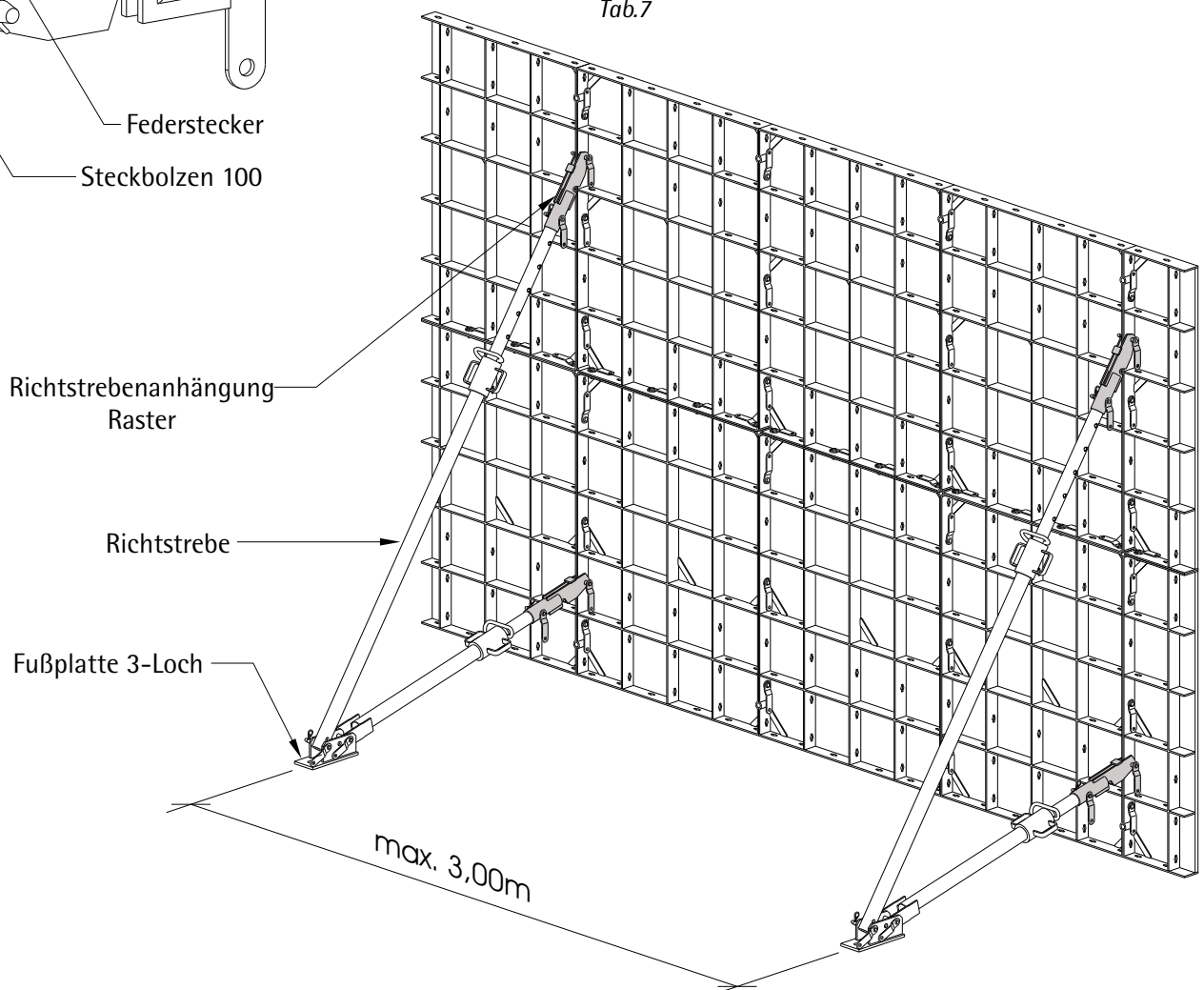


Abb.102

Für das lotrechte Ausrichten der Schalung sowie die Ableitung von Windkräften in die Bodenplatte werden an den Elementen der Raster/GE-Schalung Richtstreben angebracht.

Verbindungsteil hierfür ist die Richtstrebenanhangung Raster (Abb.101).

Die Anhangung wird mit einem Steckbolzen am Elementrahmen befestigt. Die Befestigung zur Richtstrebe erfolgt ebenfalls mit einem Steckbolzen. Die Steckbolzen sind mit Federsteckern gegen Herausrutschen zu sichern.

Raster/GE

Die Richtstrebenanhangung Raster kann sowohl an Raster- als auch an GE-Elementen montiert werden.

Der Abstand der Richtstreben untereinander darf 3,00m nicht überschreiten.

Größe der Richtstreben für unterschiedliche Schalhöhen siehe Abschnitt "Schnitte und Ansichten", S.86ff..

Die Richtstrebenanhangung Raster kann nicht an eine BKS-Stütze montiert werden.

Anhänge- und Klemmhalterung GE

Art.Nr. : 181.000.0004

Gewicht : 4,30kg

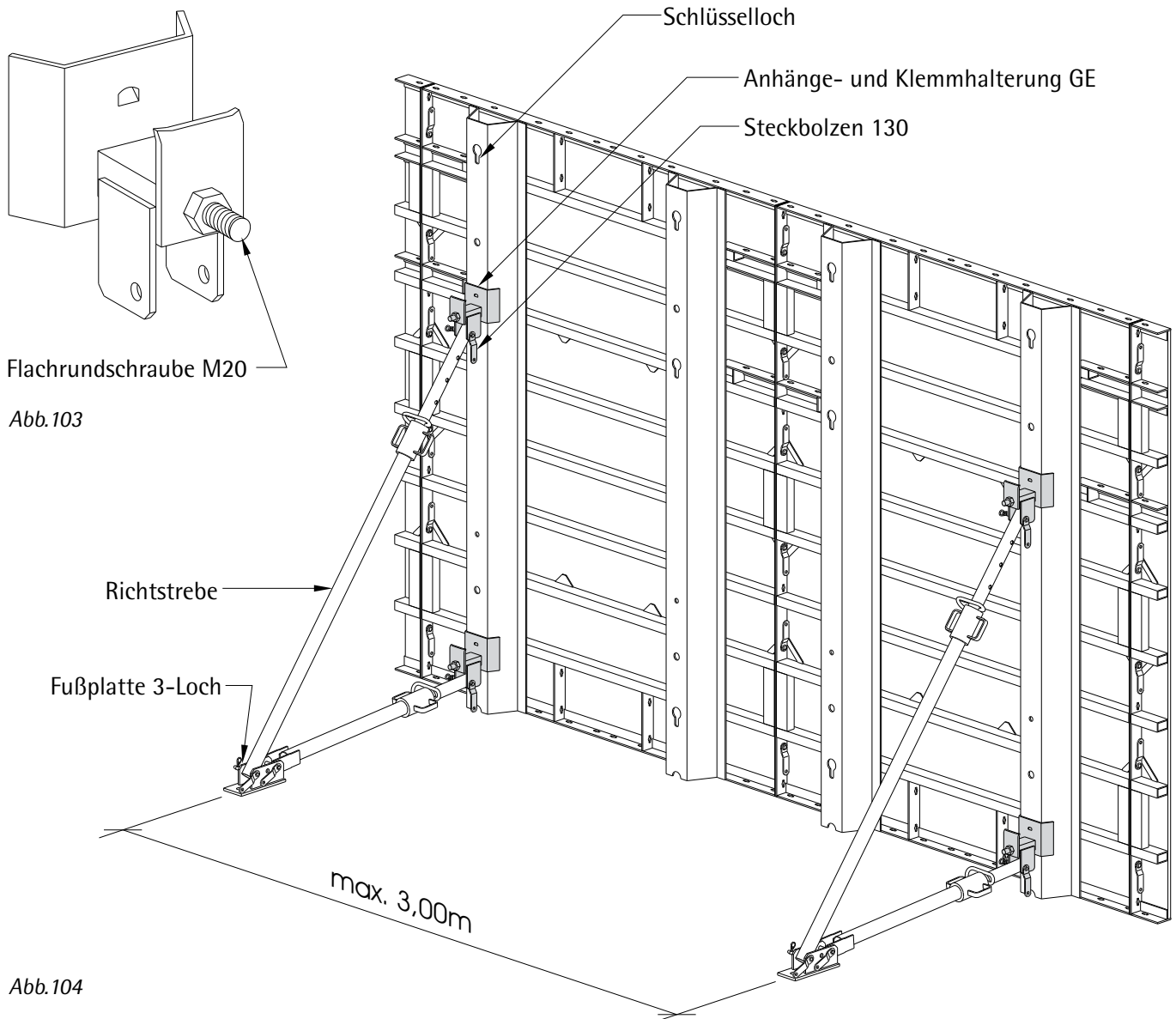


Abb.104

Beim GE-Element besteht zur Anbringung von Richtstreben auch die Möglichkeit, die Anhänge- und Klemmhalterung GE (Abb.103) zu verwenden. Dieses Teil wird über eine integrierte Flachrundschraube M20 im Schlüsselloch des Trapezprofils befestigt.

Die Richtstrebe wird über einen Steckbolzen 130 zwischen den Laschen der Anhänge- und Klemmhalterung fixiert. Der Steckbolzen ist mit einem Federstecker zu sichern.

Sind fortlaufend GE-Elemente 2m breit aneinander

montiert, so ist an jedem dritten Trapezprofil eine Abstützung anzubringen (Abb.104). Das ermöglicht einen Abstand von 3,00m, was bei Verwendung der Richtstrebenanhangung Raster meistens nicht möglich ist.

Zur Anhänge- und Klemmhalterung siehe auch Abschnitt "Längsaussteifung", S.51.

Anzahl und Größe der Richtstreben für unterschiedliche Schalhöhen siehe Abschnitt "Schnitte und Ansichten", S.89ff..

Laufkonsole 90cm

Art.Nr. : 189.004.0013

Gewicht : 11,00kg

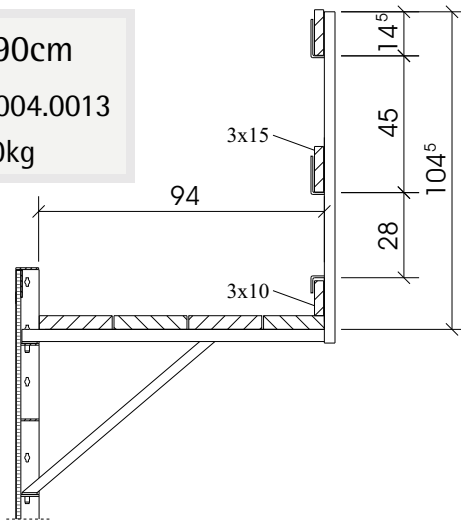
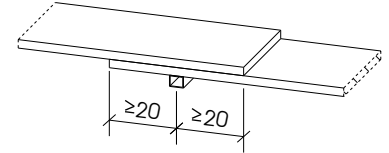


Abb.105

Belagteile sind dicht aneinander und so zu verlegen, dass sie weder wippen noch ausweichen können

a) überlappt



b) gestoßen

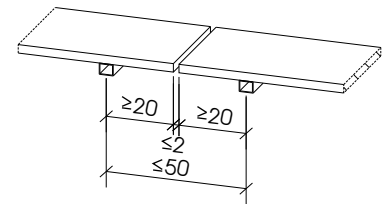


Abb.106

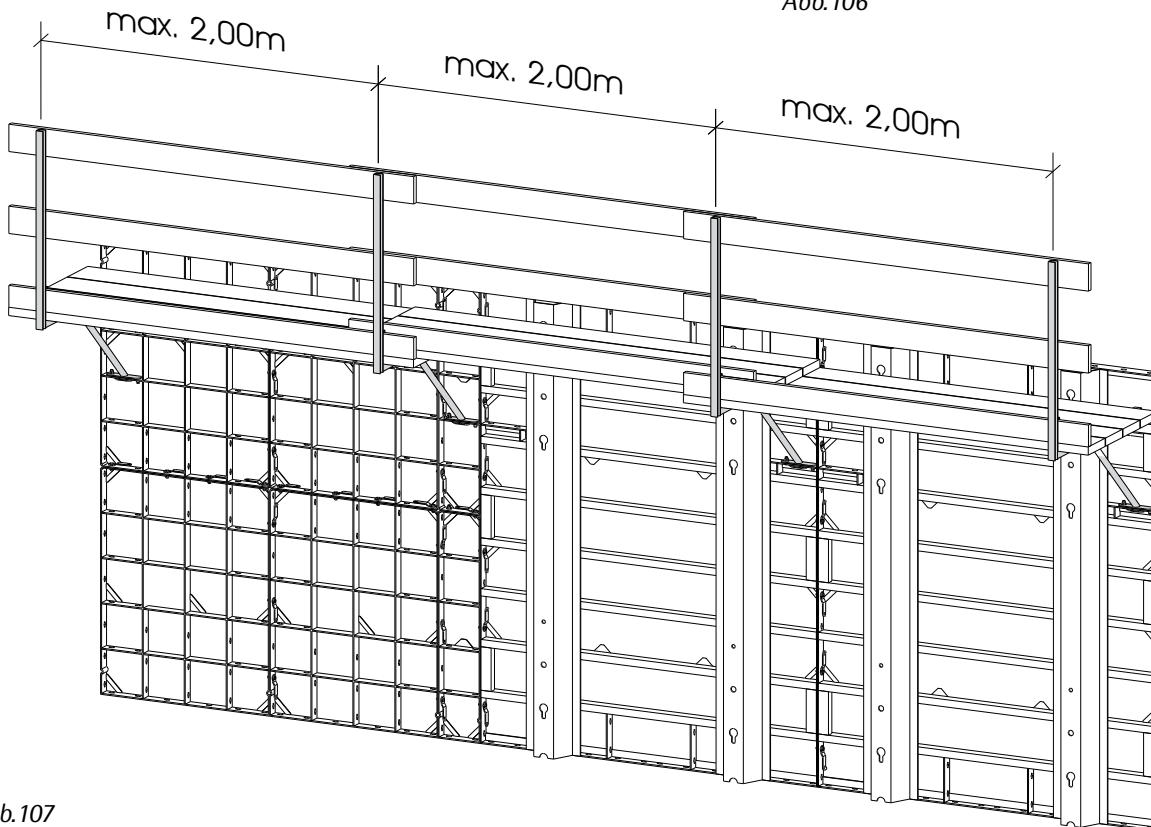


Abb.107

Für das Einfüllen und Verdichten des Betons, Nacharbeiten an der Oberkante des Betons und ähnliche Arbeiten wird ein Arbeitsgerüst benötigt.

Hierzu werden Laufkonsolen am Element befestigt und anschließend bauseits mit Belag sowie Seitenschutz versehen.

Dabei sind die Vorschriften der DIN 4420, Teil 1, "Arbeits- und Schutzgerüste" zu beachten (Abb.106 und Tab.8).

Der Abstand der Laufkonsolen untereinander darf 2,00m nicht überschreiten.

Raster/GE

Das flächenbezogene Nutzgewicht beträgt $p=3,0\text{kN/m}^2$. Dies entspricht Gerüstgruppe 4.

Lage und Anzahl der Laufkonsolen für unterschiedliche Schalhöhen siehe Abschnitt "Schnitte und Ansichten", S.86.

Achtung!

Beläge müssen für den Transport von Elementen oder Elementeinheiten auf den Konsolen verschraubt sein, ansonsten sind sie zu entfernen und nach dem Stellen der Schalung wieder aufzubringen.

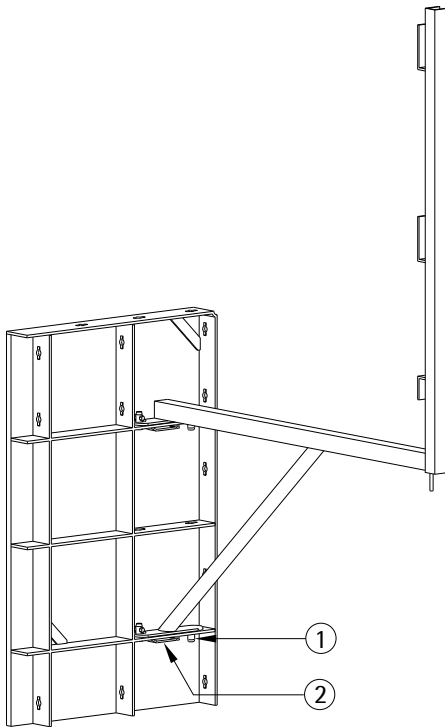


Abb.108

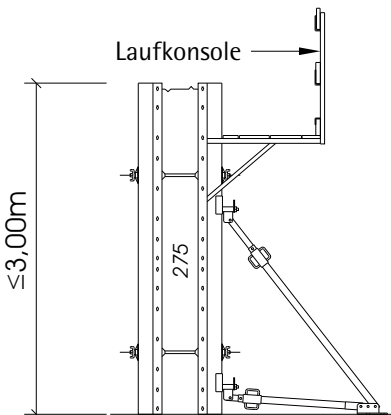


Abb.109

Zulässige Stützweite in m für Gerüstbeläge aus Holzbohlen oder -brettern (DIN 4420, Teil 1)

Gerüstgruppe	Brett- oder Bohlenbreite [cm]	Brett- oder Bohlendicke [cm]				
		3,0	3,5	4,0	4,5	5,0
1,2,3	20	1,25	1,50	1,75	2,25	2,50
	24 und 28	1,25	1,75	2,25	2,50	2,75
4	20	1,25	1,50	1,75	2,25	2,50
	24 und 28	1,25	1,75	2,00	2,25	2,50

Tab.8

Laufkonsolen und bauseitiges Gerüst

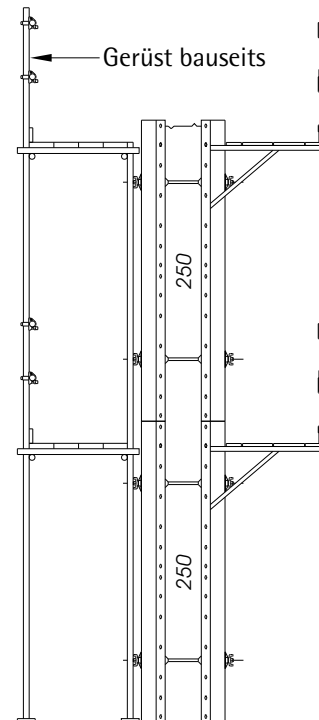
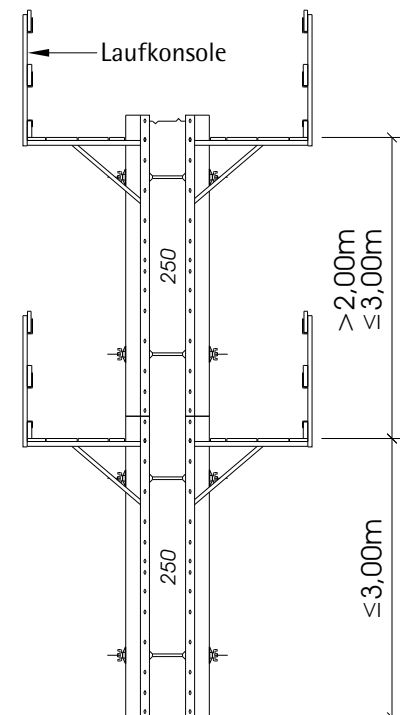


Abb.110

beidseitig Laufkonsolen



Die Laufkonsole wird an den Quergittern der Raster-elemente oder den Querstegen der GE-Elemente montiert (Abb.108). Dazu wird der Stift der Laufkonsolenanhängepunkte ① in die Bolzenlöcher der Quergitter gesteckt. Nun ist die Konsole mit 2 Verbindungsbolzen zu sichern ②.

Beim Arbeiten an der Schalung ist auf die Absturz-sicherung zu achten. Dabei gelten die Regeln für Sicherheit und Gesundheitsschutz im Traggerüst- und Schalungsbau der Bau BG.

Für das Ein- und Ausbauen der Schalungsanker wer-

den Arbeitsplätze benötigt, die im senkrechten Ab-stand von 2,00m bis 3,00m anzuordnen sind.

Dies kann z.B. durch beidseitig montierte Laufkon-solen oder durch Laufkonsolen auf der einen Seite und ein bauseits zu stellendes Gerüst auf der anderen Seite erfolgen (Abb.110).

Leitern sind nur für kurzzeitiges Arbeiten am Objekt erlaubt. Das Ein- und Ausbauen der Schalungsanker von Leitern aus ist verboten.

Bis zu einer Höhe von max. 3,00m ist nur auf einer Seite ein Arbeitsgerüst erforderlich (Abb.109).

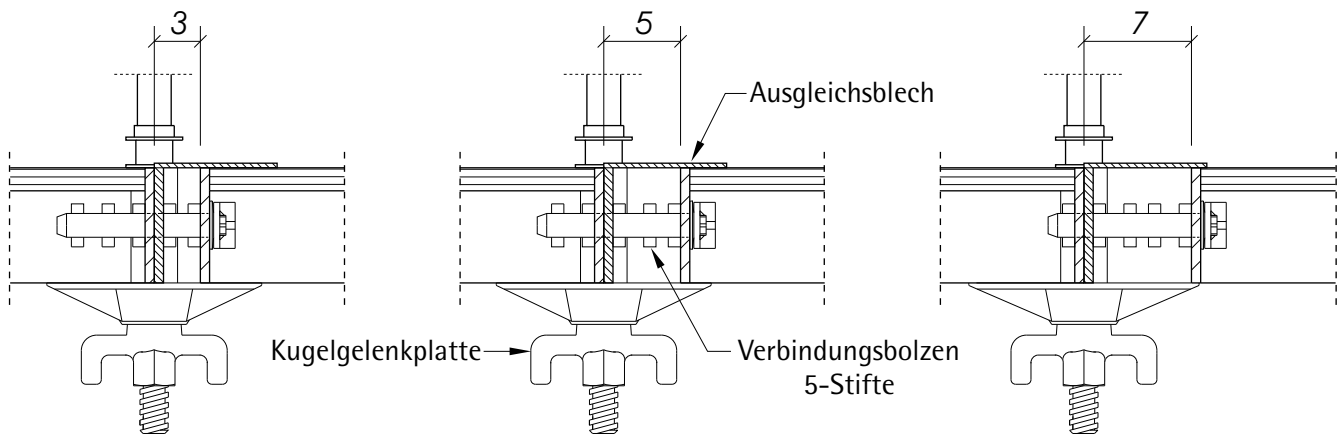


Abb.111

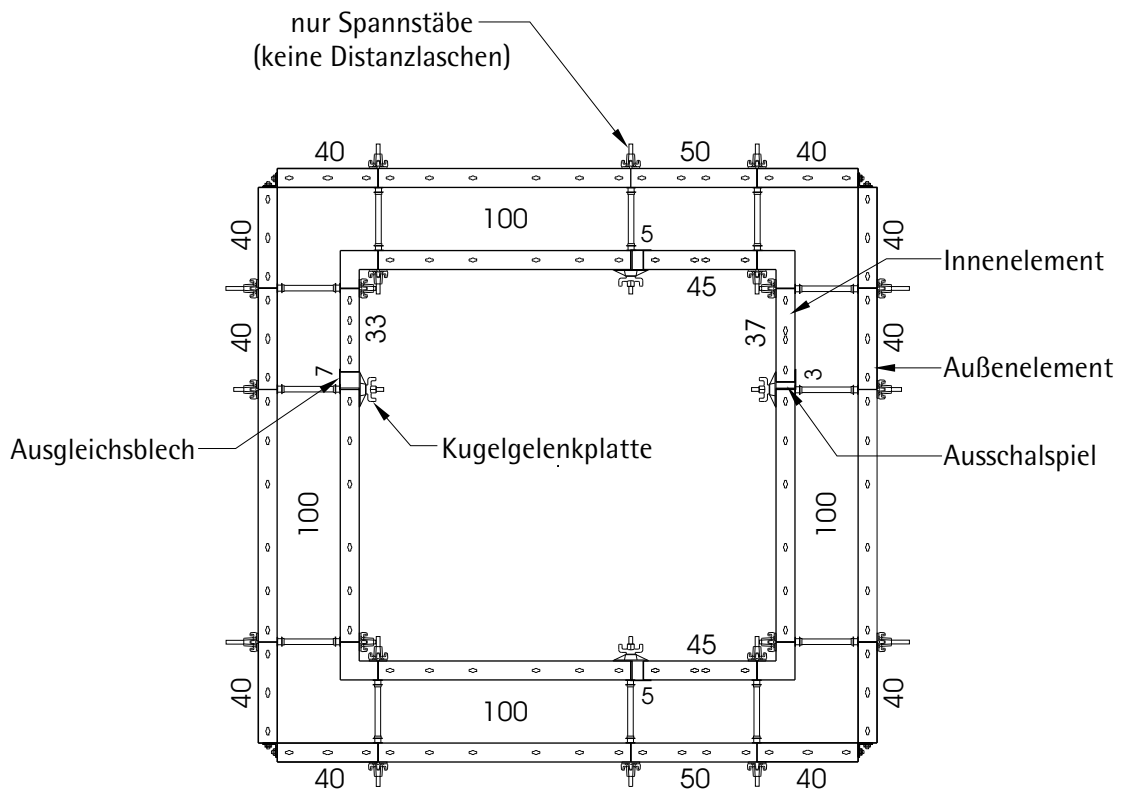


Abb.112

Bei kleinen, rechteckigen Schächten (Wandlänge < 3,0m) werden Ausgleichsbleche eingebaut, um das Ausschalen zu erleichtern (siehe S.32).

Dieses Blech ermöglicht das Einstellen eines Ausschalspiels von 3cm, 5cm oder 7cm über den Verbindungsbolzen 5-Stifte.

An der Außenschalung ist im Bereich des Ausgleichs ein entsprechend breiteres Element als an der Innenschalung einzusetzen.

Die max. Breite für das Außenelement beträgt 50cm. Als oberste Spannstelle muss ein Spannstab (keine Raster/GE

Distanzlasche) verwendet werden. Steht oben keine volle Spannstabsdichtung zur Verfügung, ist der Spannstabhalter einzusetzen.

Im Bereich des Ausgleichs sind für die Spannstäbe Kugeljointplatten zu verwenden.

Bis zu einer Schalhöhe von 1,50m ist kein Ausgleichsblech erforderlich.

Die Schalung ist beim Ausschalen an den Ausgleichsblechen zu trennen und kann so in 4 Teilen transportiert werden.

Montagehebel

Art.Nr. : 189.003.0000

Gewicht : 3,90kg

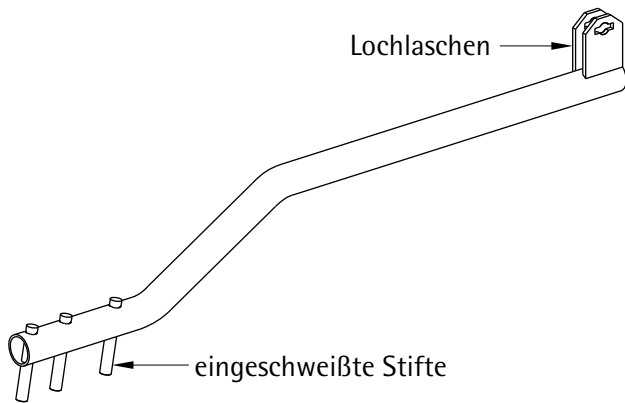


Abb.114

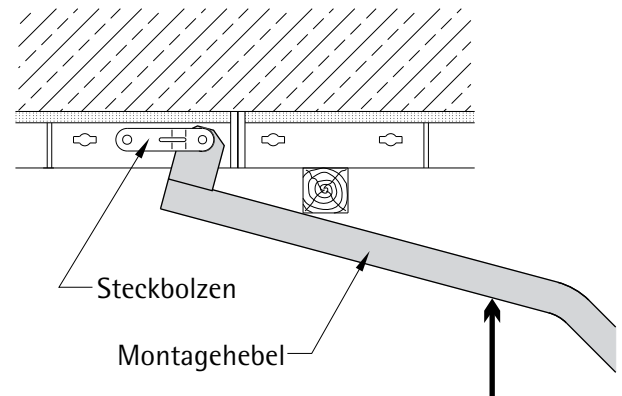


Abb.113

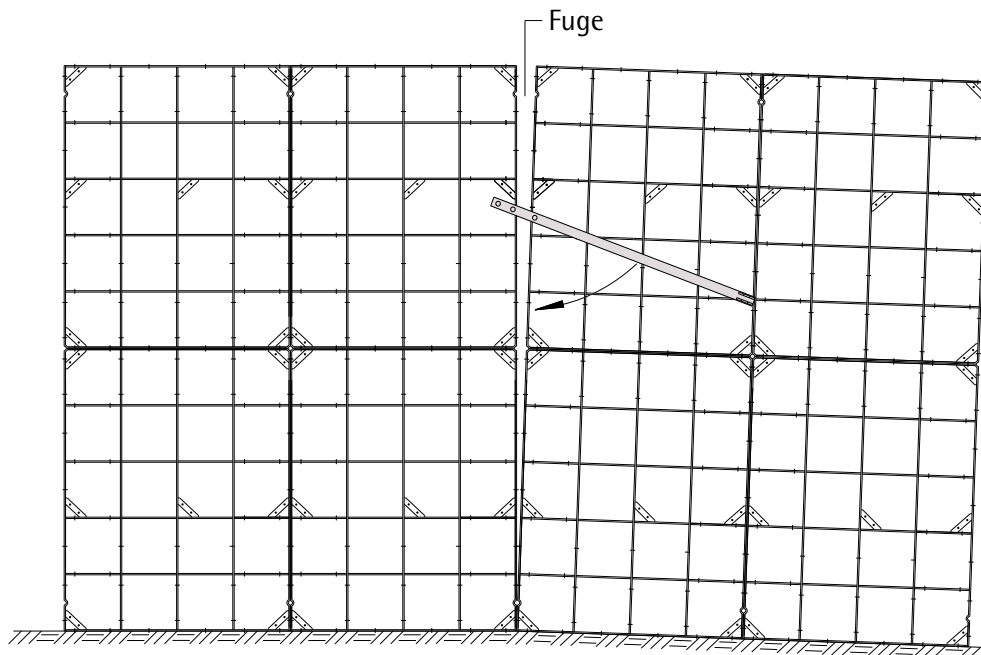


Abb.115

Der Montagehebel ist ein Hilfswerkzeug für die Montage von Raster- und GE-Elementen.

Die eingeschweißten Stifte dienen dem Zusammenziehen von vormontierten Einheiten, wenn durch Unebenheiten bzw. Versätze in der Bodenplatte Fugen entstehen (Abb.115).

Die Stifte sind an den Innenseiten der Elementrahmen anzusetzen. Durch die Hebelwirkung können die Elementeinheiten dicht aneinander gezogen und mit dem Verbindungsbolzen verbunden werden. Ebenso können bei der Vormontage einzelne

Elemente zueinander bewegt werden.

Die beiden Laschen dienen zum Ausschalen von pressgeschalteten Flächen. Dort wird der Montagehebel über einen Steckbolzen im Element-Quergerüst befestigt. Durch Hebelwirkung können Elemente zum Zwecke des Ausschalens gegeneinander verschoben werden.

Zu Ausschalen siehe auch S.32+56.

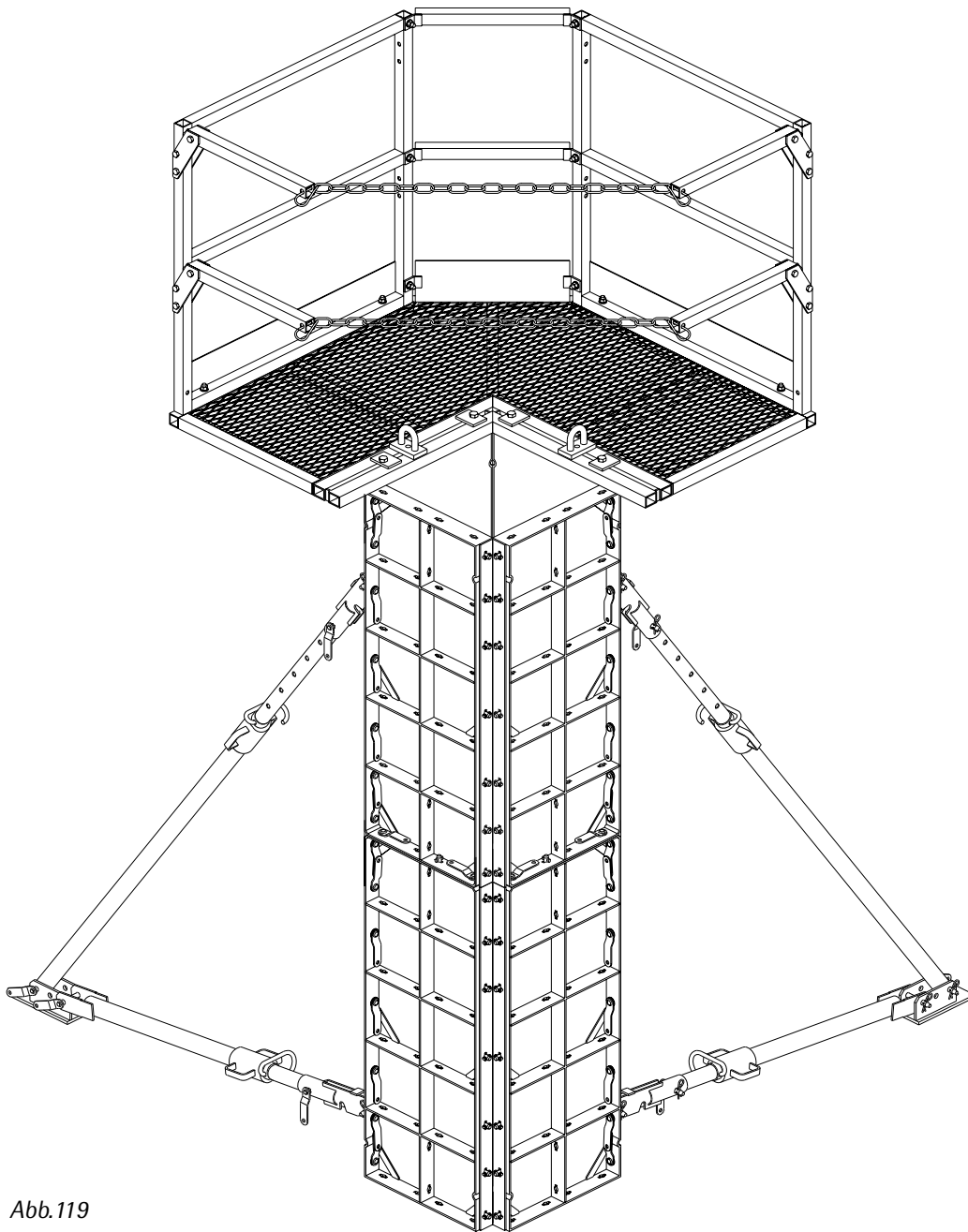


Abb.119

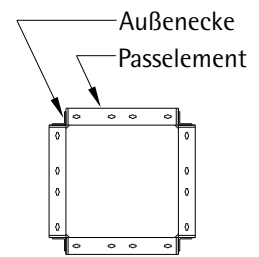


Abb.116

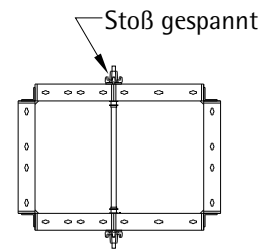


Abb.117

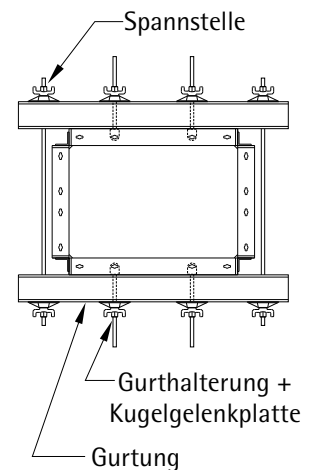


Abb.118

Für das Schalen von Rechteckstützen werden Passelemente und Außenecken verwendet (Abb.116). Dabei ist das Passelement genauso groß zu wählen, wie die entsprechende Länge bzw. Breite der Stütze. Für Abmessungen über 50cm sind die entsprechenden Längen aus mehreren Passelementen zusammen zu setzen. Der Stoß zwischen den Elementen ist zu spannen (Abb.117).

Darf bei Abmessungen über 50cm nicht gespannt werden, so sind an der Stütze Gurtungen vorzusehen und diese entsprechend zu spannen (Abb.118).

Die vertikalen Stöße der Stützenschalung sind durchgehend zu verbolzen.

Für Stützen mit einer maximalen Elementbreite von 50cm beträgt der zulässige Frischbetondruck 68kN/m².

Für das Einfüllen und Verdichten des Betons ist eine Arbeitsplattform zu montieren.

Arbeitsplattform

Art.Nr. : 170.003.0018

Gewicht : 98,00kg

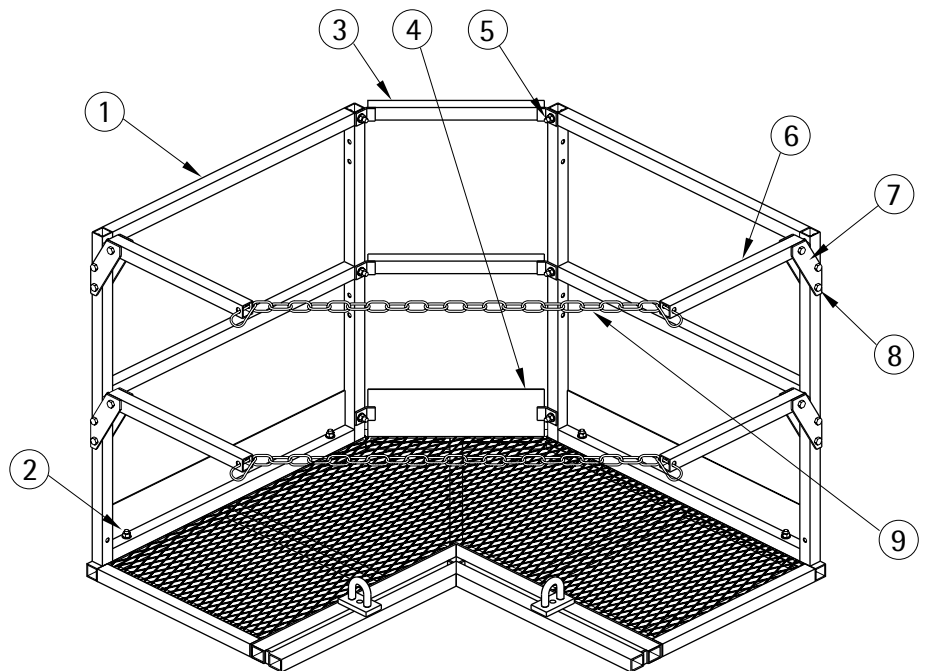
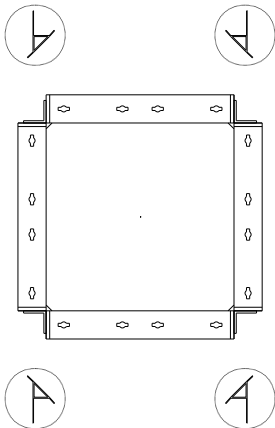


Abb.120

Anhängenteil an Raster für Arbeitsplattform

Art.Nr. : 189.004.0082

Gewicht : 9,00kg

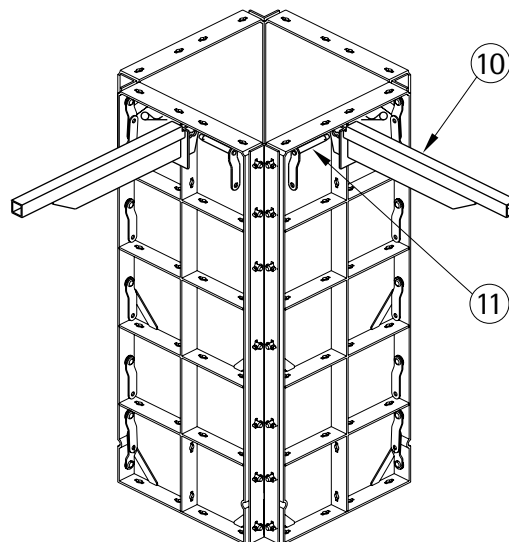
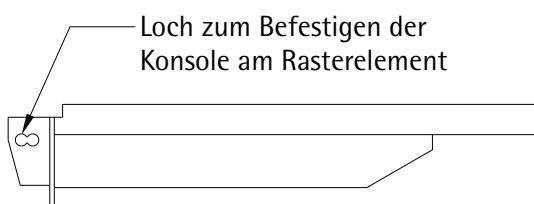


Abb.121

Abb.122

Die Arbeitsplattform wird wie folgt montiert:

- 1.) Der seitliche Rückenschutz (1) wird mit 4 Schrauben M12x100 (2) am Laufrost befestigt.
- 2.) Den mittleren Rückenschutz (3) und Bordblech (4) mit 6 Schrauben M12x70 (5) montieren.
- 3.) Die Schranken (6) und Verbindungsplatten (7) mit 12 Schrauben M12x70 (8) anbringen.
- 4.) Absperrketten (9) an den Schranken befestigen.
- 5.) Auflagerkonsole (10) mit Steckbolzen (11) am Rasterelement befestigen.
- 6.) Arbeitsplattform mit 4 Schrauben M12x100 und

Unterlegplatten an der Rasterstütze verschrauben.

Die Auflagerkonsole wird am mittleren Vertikalsteg montiert. Ist die Elementbreite kleiner als 50cm, so sind die Konsolen am äußeren Stoß zu montieren, wo sich die Abstützung befindet.

Beim Einbau von Dreikantleisten ist darauf zu achten, dass die Nagelfahnen parallel angebracht wird, damit keine Torsion der Stützenschalung entsteht (Abb.120).

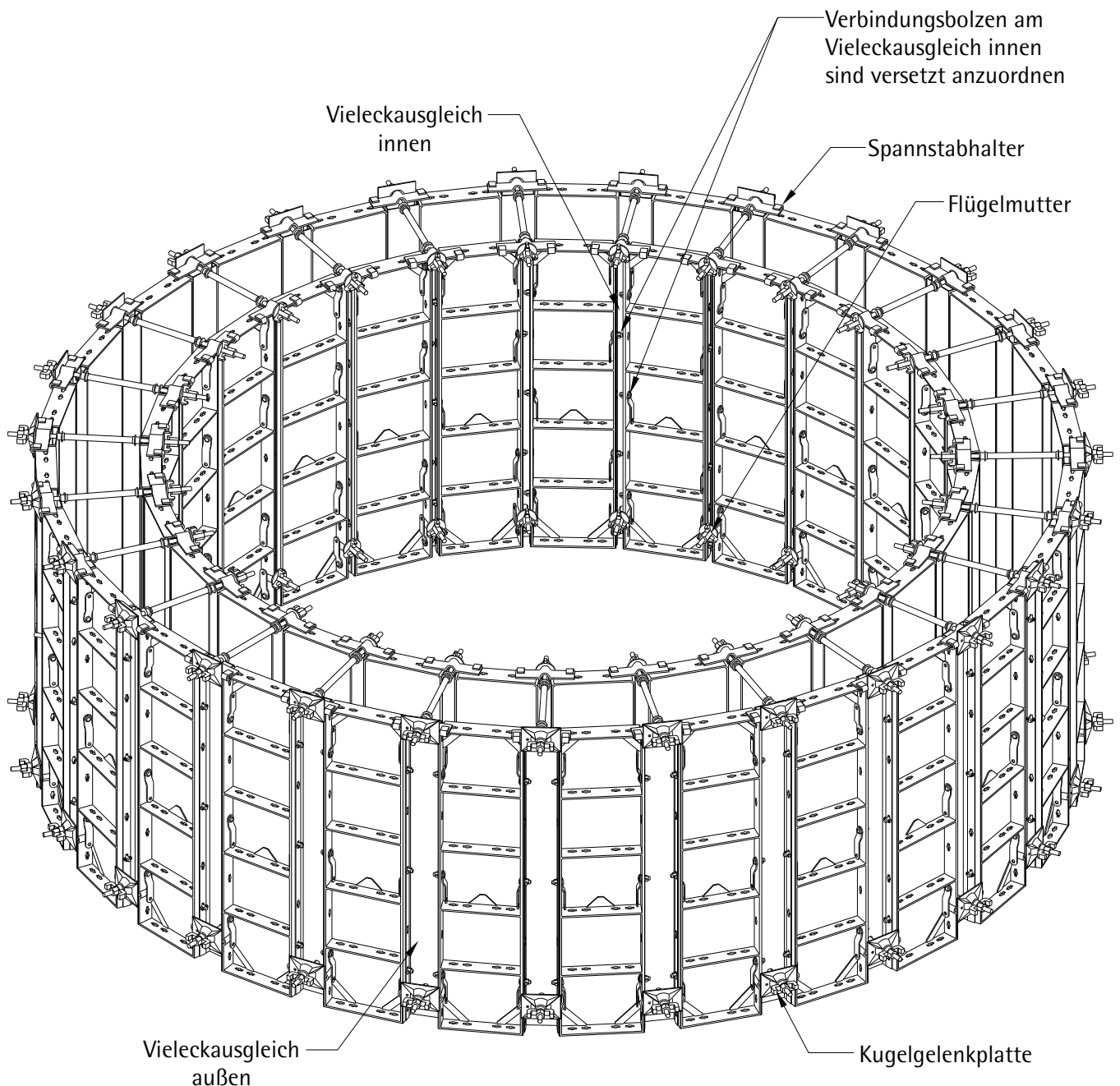


Abb.123

Für das Schalen von runden Wänden und Wandabschnitten können Rasterelemente zusammen mit Vieleckausgleichselementen eingesetzt werden.

Dabei wird zwischen den Rasterelementen ein Vieleckausgleich innen bzw. außen montiert.

Das entstehende Polygon (Vieleck) nähert sich der Rundung an.

Die Vieleckausgleiche sind abgewinkelt, so dass sich die Rundung automatisch ergibt. Der Vieleckausgleich innen hat eine Breite von 4,66cm und der Vieleckausgleich außen von 9,02cm.

Raster/GE

Die geringe Breite des Vieleckausgleiches innen erlaubt es nicht, die Bolzen gegenüberliegend anzuordnen. Deshalb werden sie in der Höhe versetzt. Somit wird innen auf der einen Seite ein Bolzen mehr je Element benötigt.

Es ist zu beachten, dass Laufkonsolen nur an Elementen mit einer Breite von 25cm und größer angeordnet werden können.

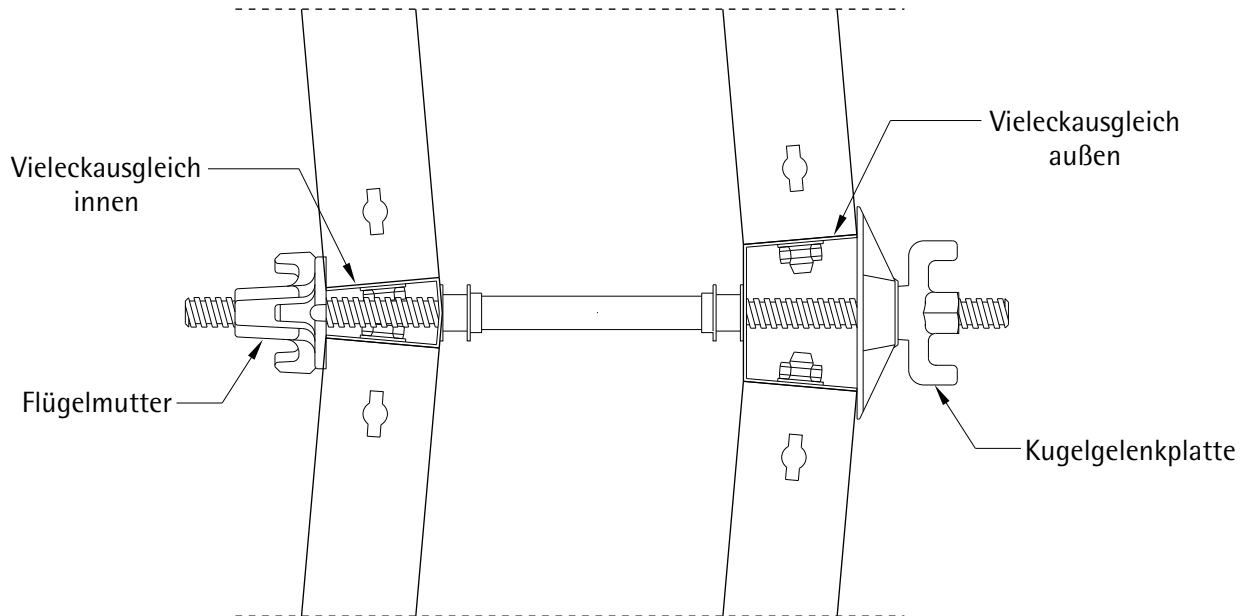


Abb.124

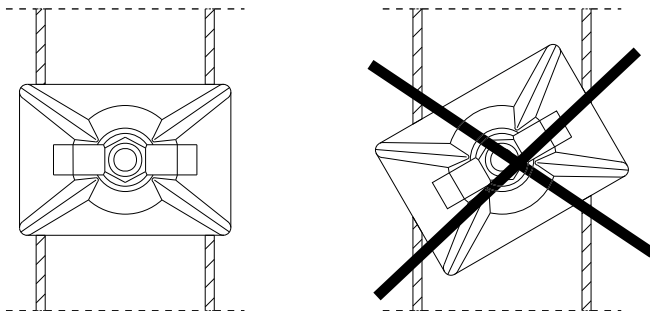


Abb.125

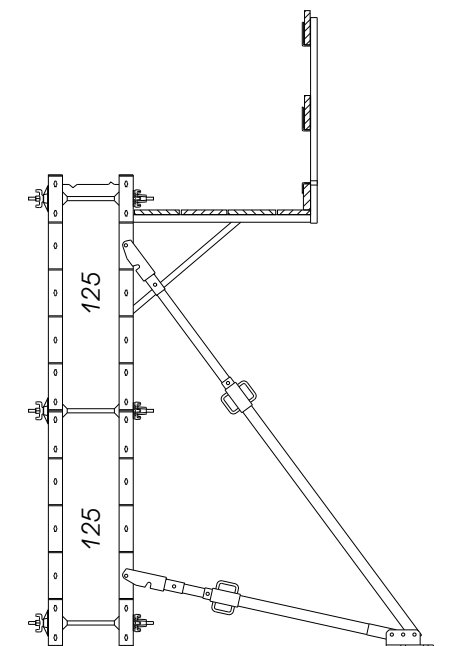


Abb.126

Der Spannstab wird im Vieleckausgleich gesetzt, also zwischen den Rasterelementen. Das Loch im Vieleckausgleich für die Spannstäbe befindet sich auf der Höhe der Spannstabstübe der entsprechenden Rasterelemente.

Am Vieleckausgleich innen ist eine Flügelmutter anzuordnen und am Vieleckausgleich außen eine Kugelgelenkplatte. Diese ist waagrecht einzubauen, so dass sie voll auf den Rahmen der Rasterelemente aufliegt (Abb.116).

Als oberste Spannstelle kann keine Distanzlasche

eingesetzt werden. Deshalb ist der Spannstab über den Elementrahmen anzuordnen und ein Spannstabhalter zu verwenden. Ist das oberste Element um 180° gedreht, so ist oben eine ganze Spannstabstübe vorhanden, durch die gespannt werden kann (Abb.117).

Um zwischen den Seitenrahmen des nach innen abgewinkelten Vieleckausgleiches noch einen Spannstab anordnen zu können, sind mindestens 25 Elementeinheiten (Rasterelement + Vieleckausgleich) im Vollkreis erforderlich.

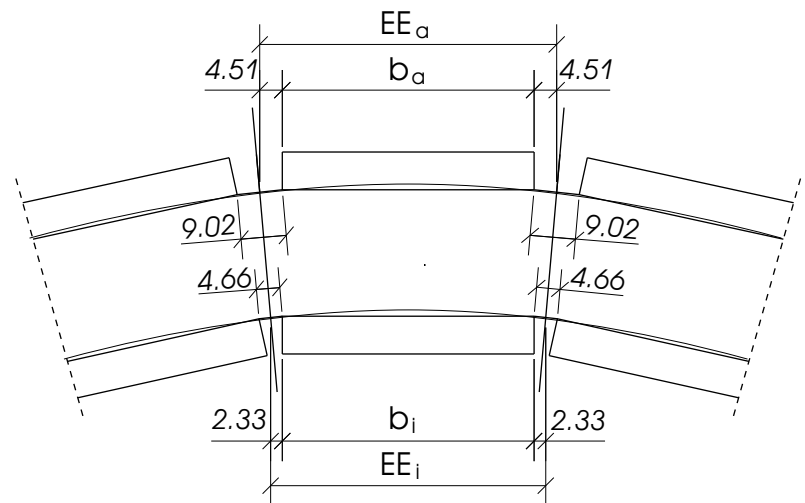


Abb.127

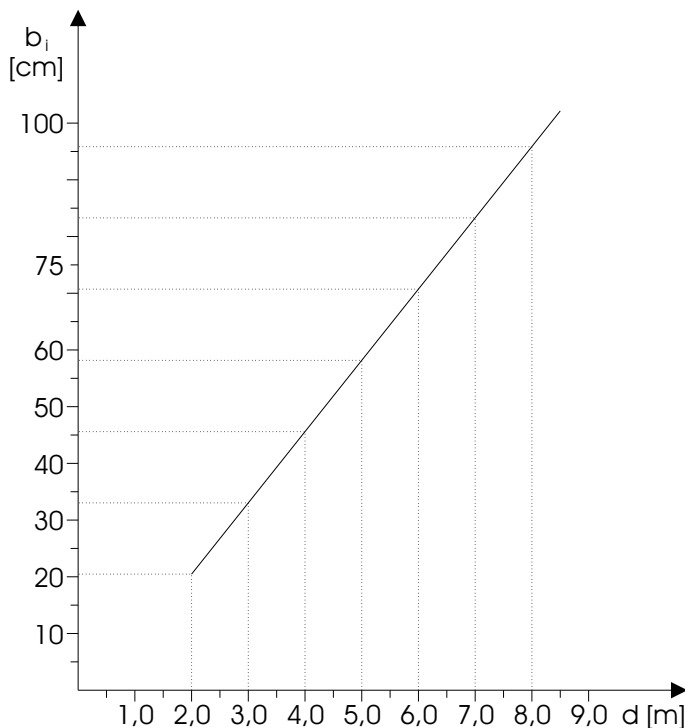


Diagramm für max. Elementbreite innen

Vieleckausgleich
innen



Vieleckausgleich
außen

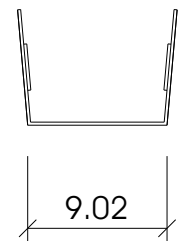


Abb.128

Bei der Vieleck-Berechnung wird zuerst der Kreisumfang ermittelt: $U = \pi \cdot d$.

Die maximale Breite einer Elementeinheit ergibt sich aus $EE = U / 25$. Daraus lässt sich die maximale Breite b der Rasterelemente ermitteln.

Die Differenz zwischen dem gewählten Rasterelement + Vieleckausgleich und der errechneten maximalen Breite der Elementeinheit muss durch Ausgleiche AG_i / AG_a ergänzt werden:

$$AG_i = U_i - 25 \cdot (b_i + 4,66 \text{ cm})$$

$$AG_a = U_a - 25 \cdot (b_a + 9,02 \text{ cm})$$

Raster/GE

Es werden PE-Ausgleiche eingesetzt, die möglichst gleichmäßig auf die Elementeinheiten zu verteilen sind.

Dabei ist zu beachten, dass innen nur 2cm und 4cm breite PE-Ausgleiche angeordnet werden können, da nur von der Seite der Rasterelemente der Verbindungsbolzen 5-Stifte gesetzt werden kann.

Die größte Rasterbreite beträgt 100cm. Ist die maximal mögliche Elementbreite größer als 100cm, so wird die Anzahl der Elementeinheiten erhöht.

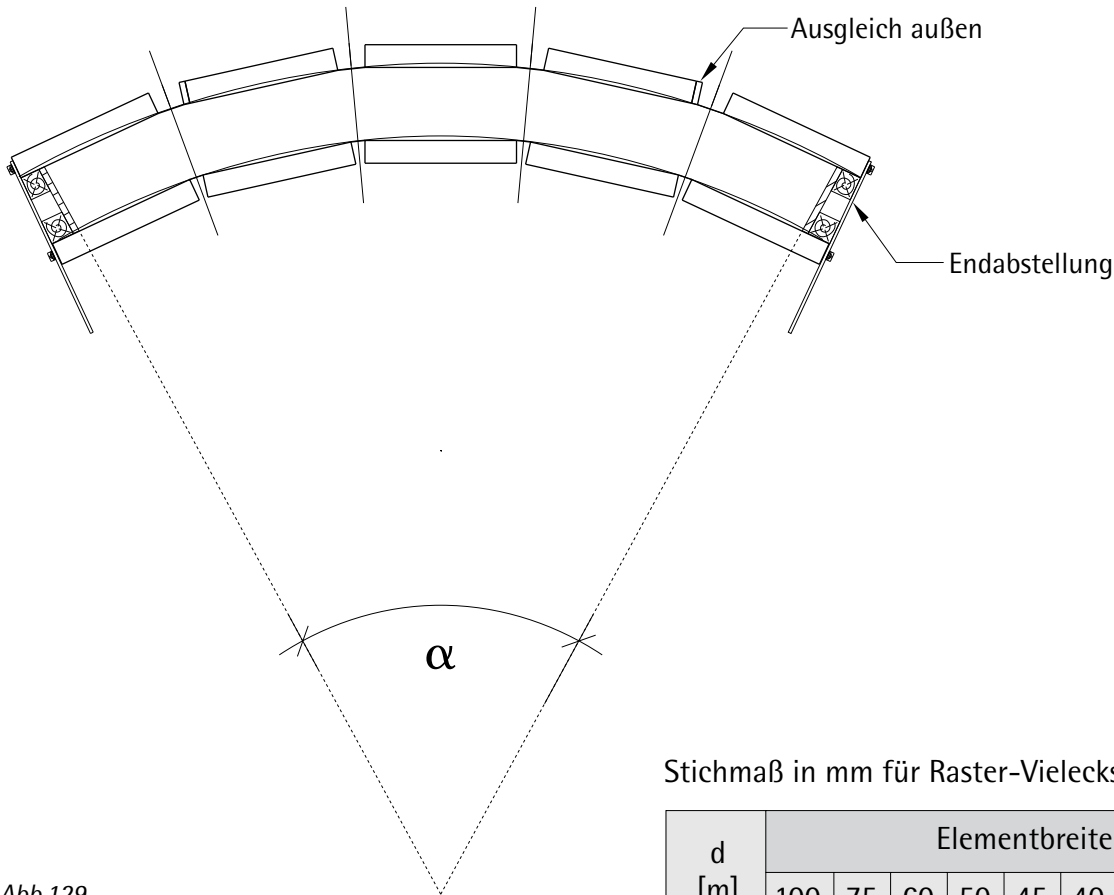


Abb.129

Stichmaß in mm für Raster-Vieleckschalung

d [m]	Elementbreite [cm]									
	100	75	60	50	45	40	35	30	25	20
2,00										5
3,00								8	5	3
4,00					13	10	8	6	4	3
5,00				13	10	8	6	5	3	2
6,00			15	11	9	7	5	4	3	2
7,00		20	13	9	7	6	4	3	2	2
8,00		17	11	8	6	5	4	3	2	1
9,00	28	16	10	7	6	5	4	3	2	1
10,00	25	14	9	6	5	4	3	2	2	1

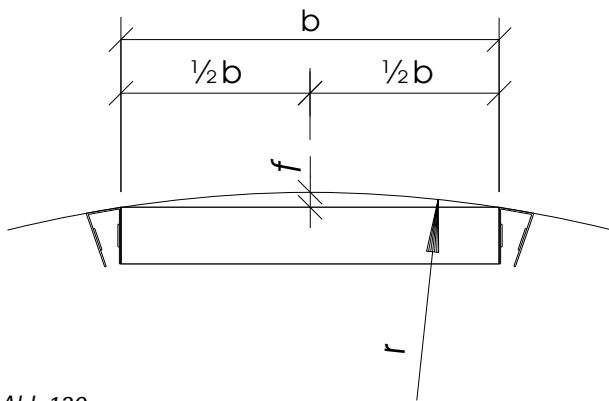


Abb.130

Tab.9

Die Anzahl der Elementeinheiten ergibt sich zu :
 $n = U/b$.

In den Formel ist nun die 25 durch n zu ersetzen.

Je nach Elementbreite ergibt sich als Differenz zwischen dem zu schalenden Bogen und dem geraden Rasterelement ein Stichmaß f.

Das Maß errechnet sich aus : $f = r - \sqrt{r^2 - (b/2)^2}$.

Je mehr Elementeinheiten eingesetzt werden, desto kleiner wird die Elementbreite und desto kleiner wird das Stichmaß.

So kann auch erst die Elementbreite festgelegt und dann die Anzahl der Elementeinheiten berechnet werden.

Wird nur ein Teilkreis geschalt, so muss der Umfang für einen Kreisbogen berechnet werden :

$$U = \pi * d * \alpha / 360^\circ$$

Zum Umfang ist noch die Länge für die Endabstellungen oder Wandüberlappungen zu addieren.

Es ist darauf zu achten, dass es einen Vielecksausgleich weniger als Rasterelemente gibt.

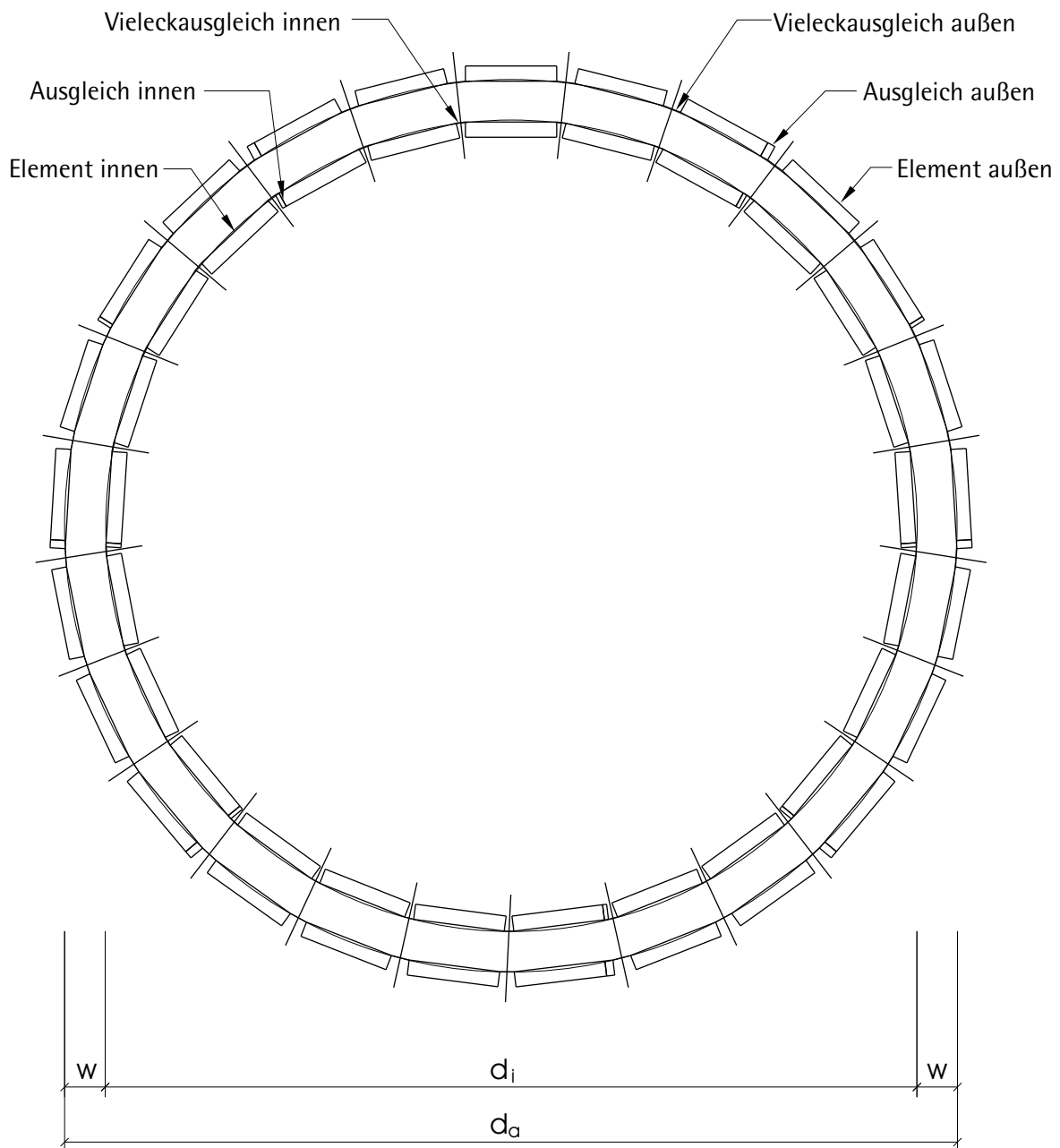


Abb.131

Beispiel: $d_i = 400\text{cm}$; $w = 20\text{cm}$

Berechnung:

$$d_a = d_i + 2 \cdot w = 400\text{cm} + 2 \cdot 20\text{cm} = 440\text{cm}$$

$$U_i = \pi \cdot d_i = \pi \cdot 400\text{cm} = 1256,6\text{cm}$$

$$U_a = \pi \cdot d_a = \pi \cdot 440\text{cm} = 1382,3\text{cm}$$

$$\Rightarrow n = 25 \text{ (Mindestanzahl von Elementeinheiten)}$$

$$EE_i = U_i / n = 1256,6\text{cm} / 25 = 50,26\text{cm}$$

$$EE_a = U_a / n = 1382,3\text{cm} / 25 = 55,29\text{cm}$$

$$b_i = EE_i - 4,66\text{cm} = 50,26\text{cm} - 4,66\text{cm} = 45,6\text{cm}$$

$$b_a = EE_a - 9,02\text{cm} = 55,29\text{cm} - 9,02\text{cm} = 46,27\text{cm}$$

$\Rightarrow b_i = b_a = 45\text{cm}$ (größtmögliche Elementbreite)

$$AG_i = U_i - n \cdot (b_i + 4,66\text{cm}) = 1256,6\text{cm} - 25 \cdot (45\text{cm} + 4,66\text{cm}) = 15,1\text{cm}$$

$$AG_a = U_a - n \cdot (b_a + 9,02\text{cm}) = 1382,3\text{cm} - 25 \cdot (45\text{cm} + 9,02\text{cm}) = 31,8\text{cm}$$

\Rightarrow Ausgleich innen : 7 x 2cm PE-Ausgleich

\Rightarrow Ausgleich außen : 7 x 4cm PE-Ausgleich

2 x 2cm PE-Ausgleich

Der 2-cm-Ausgleich innen und der 4-cm-Ausgleich außen wird gegenüberliegend eingebaut, um die Längenausgleiche beidseitig zu erhalten.

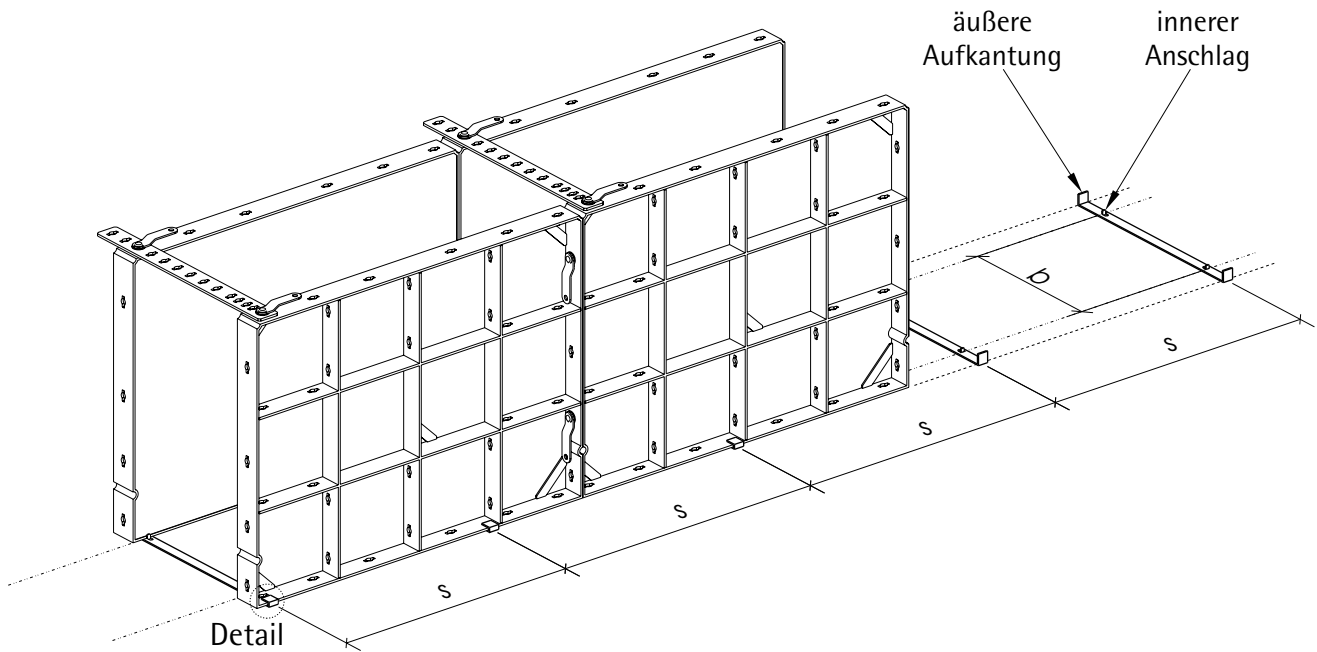


Abb.132

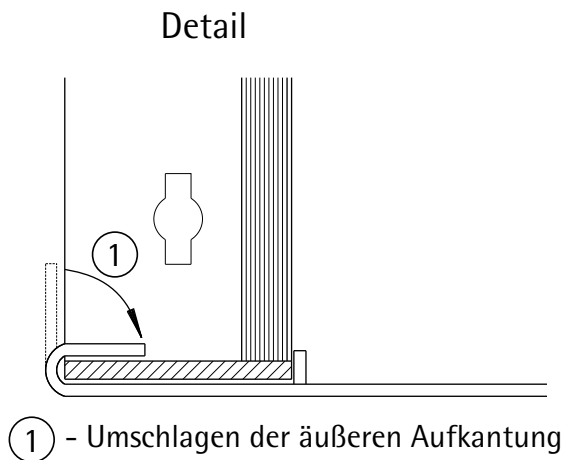


Abb.133

Betonierhöhe	Spannerabstand s
50cm	ca. 100cm
75cm	ca. 75cm
100cm	ca. 50cm
125cm	ca. 25cm

Tab.10

Bei Fundamenten bis zu einer Schalhöhe von 1,25m kann anstelle des unteren Spannstabes ein Fundamentspanner eingesetzt werden, der als verllorener Anker im Beton verbleibt.

Der Abstand der Fundamentspanner richtet sich dabei nach der Betonierhöhe (Tab.10).

Bei der Montage werden die Rasterelemente so auf die Fundamentspanner gestellt, dass sie zwischen inneren Anschlag und äußerer Aufkantung liegen.

Achtung!
Um die volle Ankerkraft zu gewährleisten, müssen die äußeren Aufkantungen um 90° nach innen umgeschlagen werden, bis sie auf den Elementrahmen aufliegen.

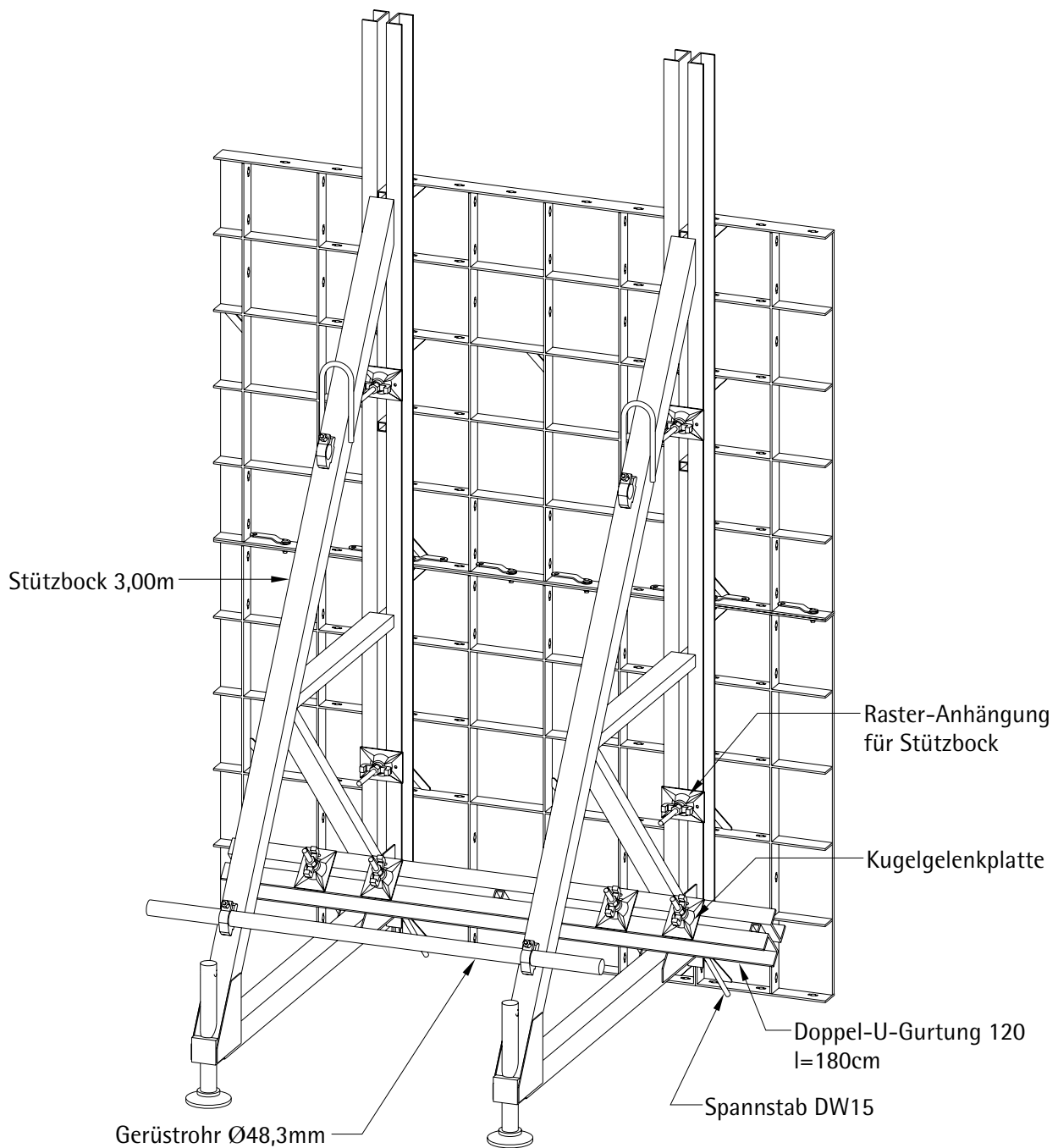


Abb.136

Besteht bei einhäufig zu schalenden Wänden keine Möglichkeit der Rückverankerung in eine bestehende Wand oder einen Verbau, können die Betondruckkräfte über Stützbocke in die Bodenplatte abgeleitet werden.

Hinweis:

Die zur Ableitung erforderlichen Anker müssen bereits vor dem Betonieren der Bodenplatte eingebaut werden.

Die Anker sind Kombi-V-Halter oder Fixanker, die mit einem Spannstab verschraubt sind.

Der Kombi-V-Halter DW15 wird nur für die Stützbocke 3,00m und 1,50m verwendet. Im Halter wird ein Spannstab DW15 verschraubt.

Den Fixanker gibt es für Spannstäbe DW15, DW20 und DW26,5. Der Spannstab wird durch ein PVC-Rohr ummantelt und ist dadurch wiedergewinnbar.

Je Stützbock sind grundsätzlich zwei Anker unter 45° im Abstand von 15cm rechts und links des Stützbockes einzubauen (siehe S.68-69).

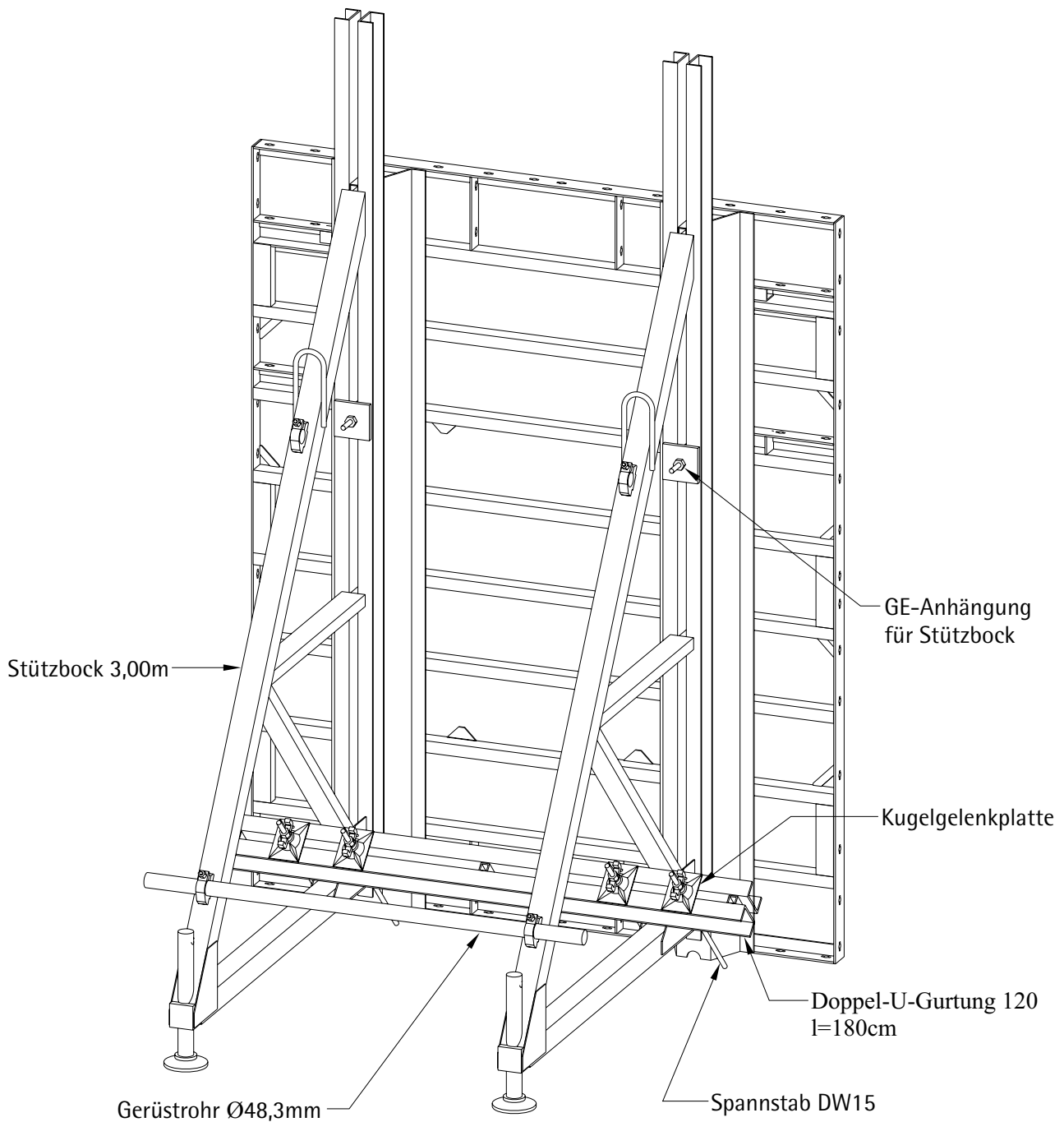


Abb.137

Weitere Verankerungsmöglichkeiten sind Wellenanker und Ankerschlaufen.

Achtung!

Sofern über die Bewehrungsführung keine Unterlagen vorliegen, ist der jeweils zuständige Tragwerksplaner über Einbautiefe und eventuell zusätzliche Bewehrung zu befragen.

Nachdem Schalung und Stützböcke stehen, wird über jeweils zwei Stützböcke eine Gurtung $l=180\text{cm}$

auf das dafür vorgesehene Lager gelegt und mit Kugelgelenkplatten oder Muttern und Gegenplatte über die einbetonierten Spannstäbe verschraubt. Es sind jeweils zwei Stützböcke mit einem Gerüstrohr $\text{Ø}48,3\text{mm}$ auszusteiern.

Die Befestigung der Stützböcke an der Schalung erfolgt mit der Raster-Anhängung bzw. GE-Anhängung für Stützböcke. Die Raster-Anhängung wird mit einem Steckbolzen im Bolzenloch des Elementstoßes oder eines Längsgitters befestigt.

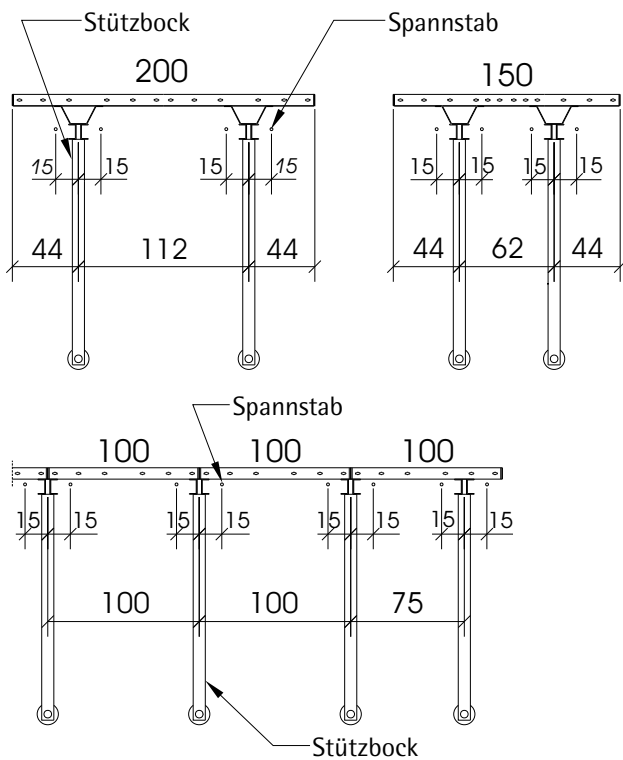


Abb.139

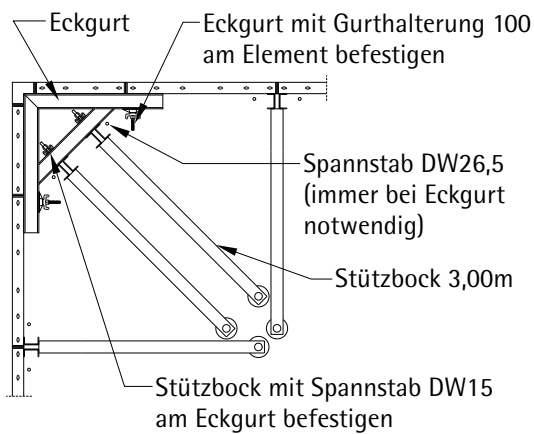


Abb.140

Verankerung für Stützbock 3,00m an Raster-Elemente

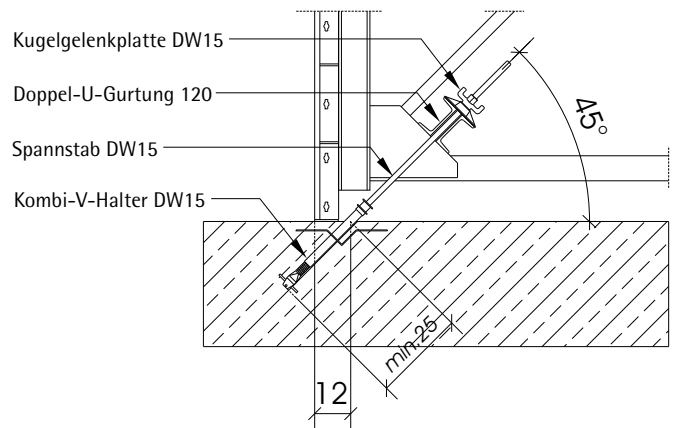


Abb.138

Verankerung für Stützbock 3,00m an GE-Elemente

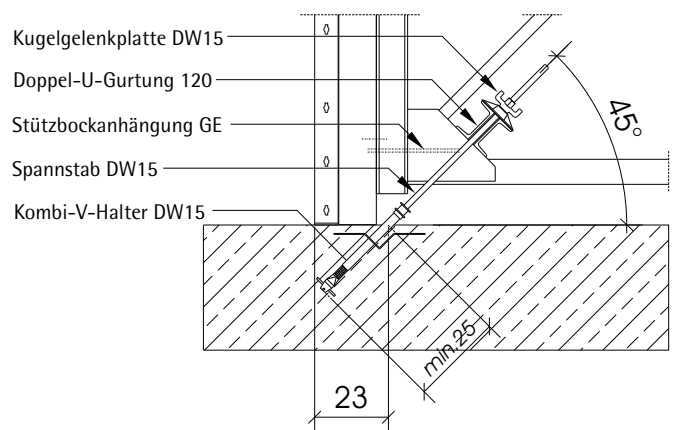


Abb.141

Der Stützbock ist bei GE-Elementen am Trapezprofil zu montieren (Abb.139).

Bei Rasterelementen kann der Stützbock am Stoß oder an einem Längsgitter des Elementes montiert werden. Normalerweise ist an jedem Stoß ein Stützbock vorzusehen. Am letzten Element bei einer Endabstellung kann der Stützbock aber auch an einem Längsgitter angeordnet werden.

Für die Abstützung der Elemente an der Innenecke existieren spezielle Eckgurte (Abb.140).

Verankerung für Stützbock 3,00m

Verankerung vor dem Betonieren der Bodenplatte einbauen!

Der Kombi-V-Halter ist ca. 15cm rechts und links von der Achse des Stützbockes anzuordnen und auf der oberen Bewehrungslage festzubinden.

Bei einem Betonalter von 5 Tagen oder einer Mindestfestigkeit von 20N/mm² ist der Kombi-V-Halter voll belastbar.

Verankerung für Stützbock 4,00m an Raster-Elemente

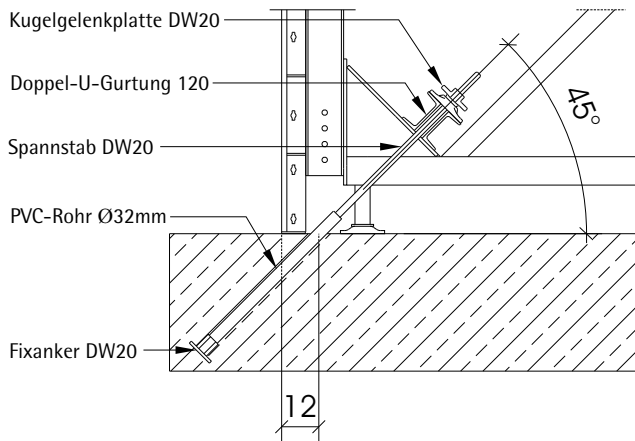


Abb.142

Verankerung für Stützbock 6,00m an Raster-Elemente

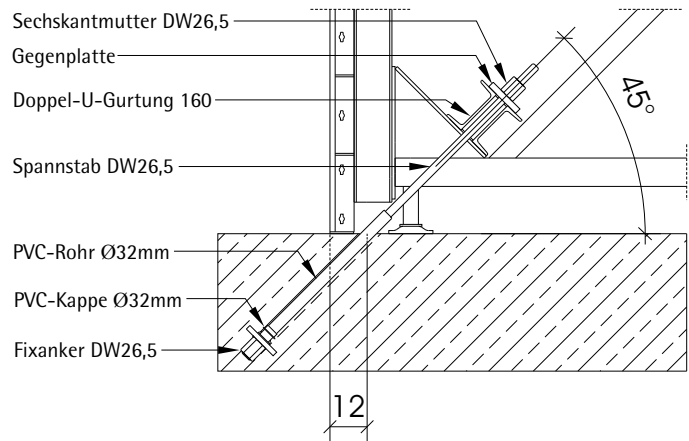


Abb.143

Verankerung für Stützbock 4,00m an GE-Elemente

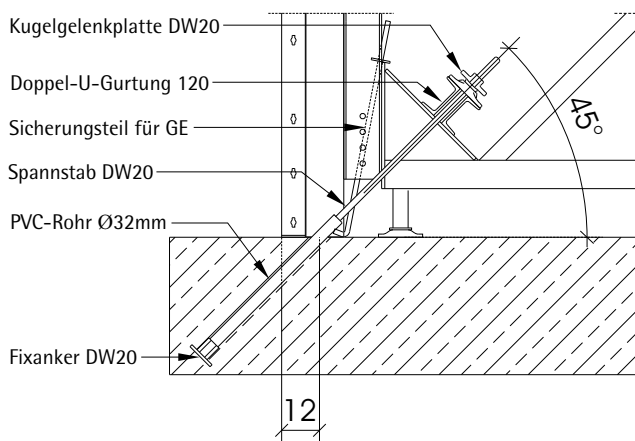


Abb.144

Verankerung für Stützbock 6,00m an GE-Elemente

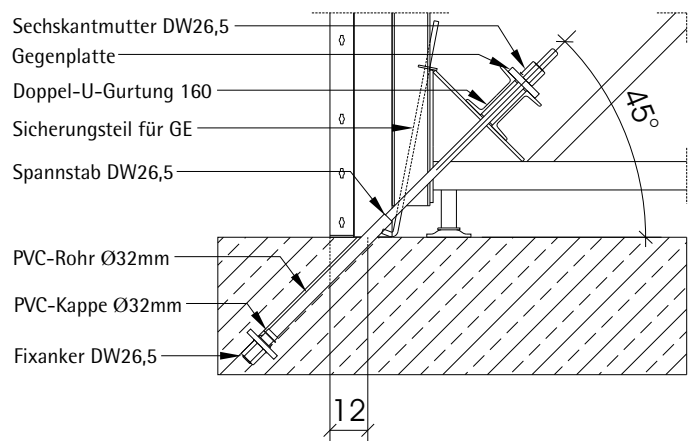


Abb.145

Verankerung für Stützbock 4,00m

Verankerung vor dem Betonieren der Bodenplatte einbauen!

- 1.) Spannstab mit Fixanker DW20 verschrauben
- 2.) PVC-Rohr über den Spannstab schieben und auf den Fixanker stecken
- 3.) Kugelenkplatte auf den Spannstab drehen und leicht anziehen
- 4.) Verankerung ca. 15cm rechts und links von der Achse des Stützbockes unter 45° einbetonieren

Verankerung für Stützbock 6,00m

Verankerung vor dem Betonieren der Bodenplatte einbauen!

- 1.) Spannstab mit Fixanker DW26,5 verschrauben
- 2.) PVC-Rohr mit PVC-Kappe über den Spannstab schieben
- 3.) Gegenplatte und Sechskantmutter auf den Spannstab drehen und leicht anziehen
- 4.) Verankerung ca. 15cm rechts und links von der Achse des Stützbockes unter 45° einbetonieren

GE-Anhängung für Stützbock 3,00m

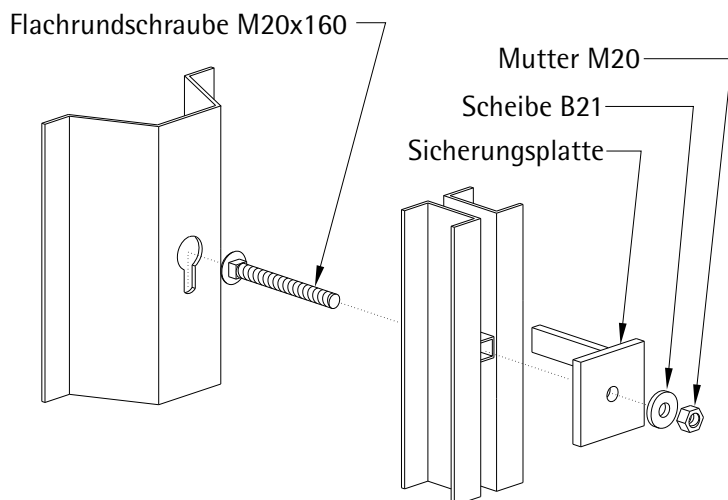


Abb.146

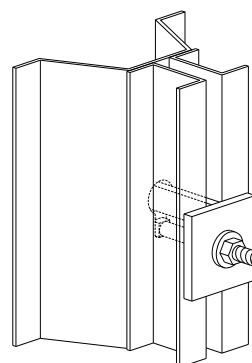


Abb.147

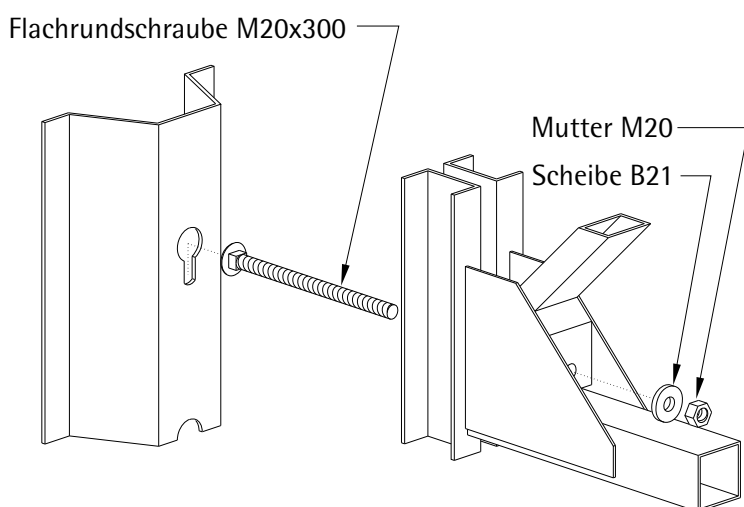


Abb.148

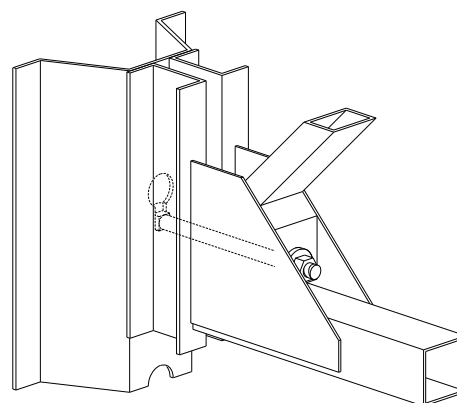


Abb.149

Die Flachrundschraube M20x160 ist mit ihrem Kopf durch die runde Öffnung des mittleren Schlüsselloch des GE-Trägers zu stecken und dann nach unten zu verschieben, bis der Vierkant des Schraubenkopfes im Schlüsselloch anliegt.

Nun wird die Schraube durch das Doppel-U-Profil des Stützbockes gesteckt. Bei GE-Elementen der Höhe 2,50m und 2,75m geht die Schraube durch das Vierkantrohr, das die beiden U-Profile verbindet.

Die Sicherungsplatte ist so am Stützbock zu montieren, dass die rechtwinklig herausragende Raster/GE

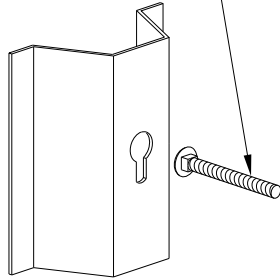
Platte in das Schlüsselloch des GE-Trägers greift. Dadurch wird ein Verrutschen während des Krantransportes verhindert.

Die Flachrundschraube M20x300 ist mit dem Kopf durch das untere Schlüsselloch des GE-Trägers zu stecken und nach unten zu verschieben, bis der Vierkant vom Schraubenkopf im Schlüsselloch anliegt.

Anschließend wird die Schraube durch die Öffnung am unteren Teil des Stützbockes gesteckt und dann mit der Scheibe B21 und der Mutter M20 fest verschraubt.

GE-Anhängung für Stützbock 4,00m/6,00m

Flachrundschaube
M20x190



Mutter M20

Gegenplatte

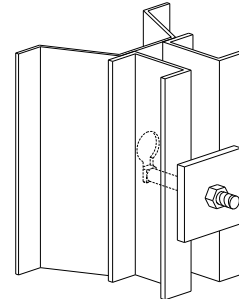
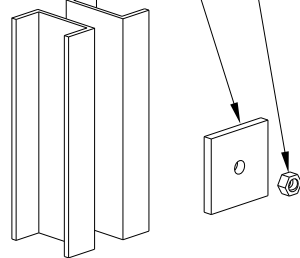
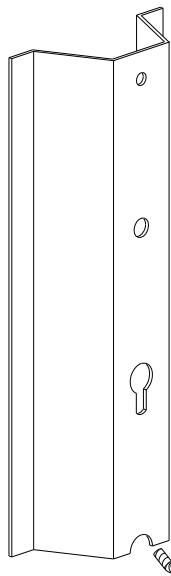


Abb.150

Abb.151

Sicherungshaken DW15



Sechskantmutter DW15

Sicherungsplatte

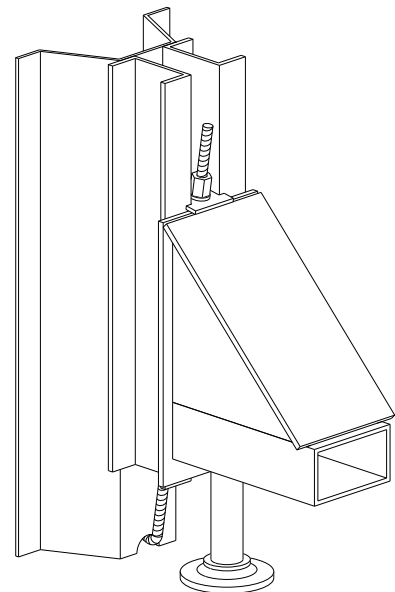
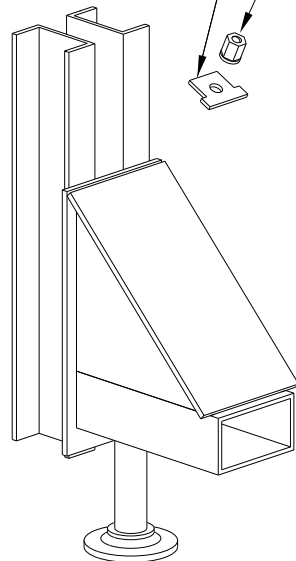


Abb.152

Abb.153

Die Flachrundschaube M20x190 ist mit ihrem Kopf durch die runde Öffnung des Schlüsselochs zu stecken und dann nach unten zu verschieben, bis der Vierkant des Schraubenkopfes im Schlüsseloch anliegt.

Anschließend wird die Schraube durch das Doppel-U-Profil des Stützbockes gesteckt und die Gegenplatte angebracht. Zum Schluss muss alles mit einer Mutter M20 fest verschraubt werden.

Der Sicherungshaken DW15 ist mit seinem gebogenen Teil in die untere Aussparung am GE-

Träger einzuführen. Nun wird der Stab zwischen den beiden U-Profilen des Stützbockes durchgeführt. Dabei neigt sich der Haken nach vorn.

Dann ist die Sicherungsplatte auf den Haken zu stecken und die Sechskantmutter DW15 darauf zu schrauben. Beim Festziehen der Sechskantmutter wird die Sicherungsplatte bis zum Anschlag an den Stützbock gedrückt und der Sicherungshaken fest in die Aussparung des GE-Trägers gezogen.

Diese Verbindung verhindert das Verrutschen des GE-Elementes während des Krantransportes.

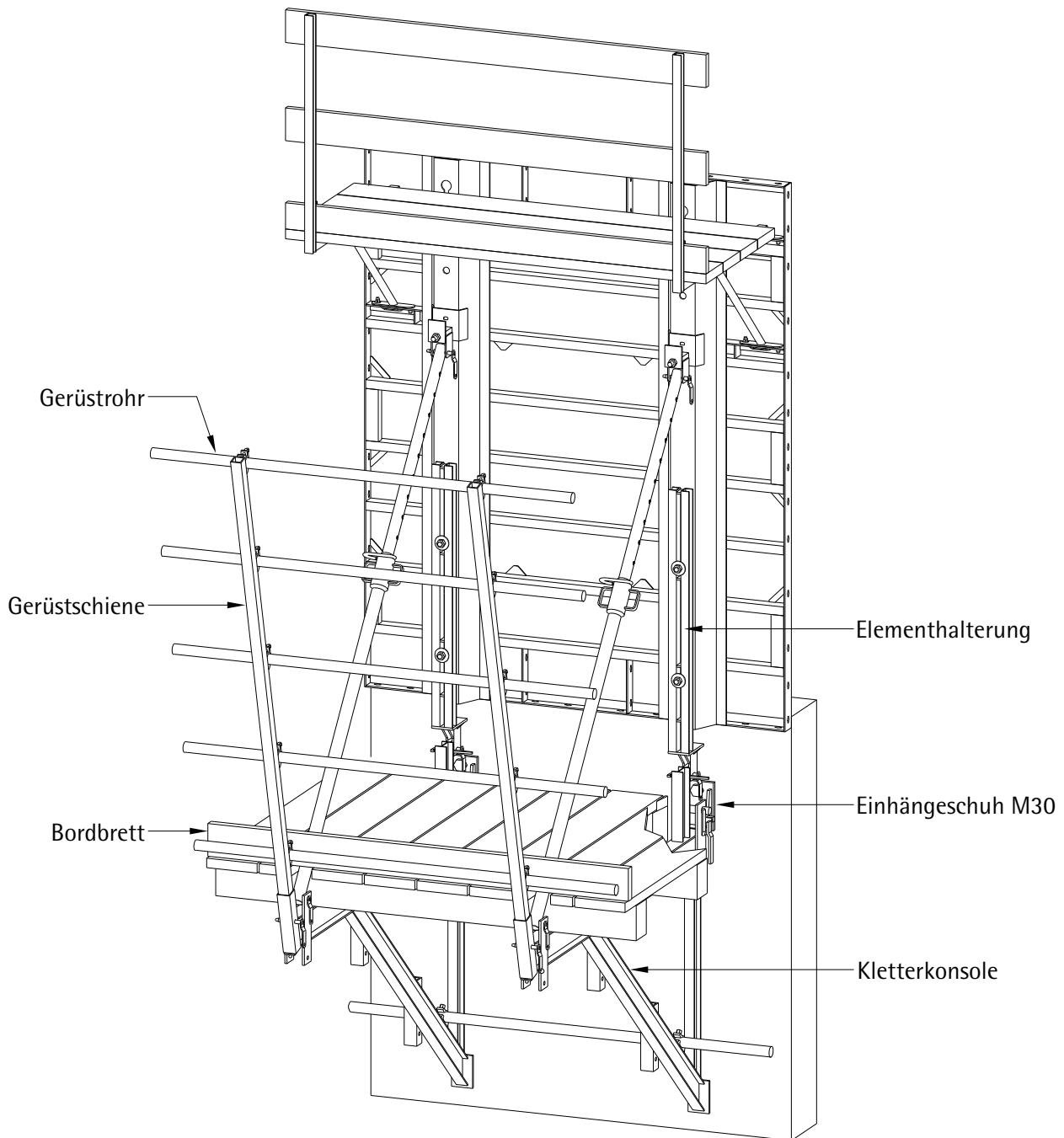


Abb.154

Um GE- und Rasterelemente auch als Kletter-
schalung einsetzen zu können, werden Kletter-
konsolen 2,00m starr bzw. verfahrbar verwendet.
Die Kletterkonsole 2,00m verfahrbar ermöglicht das
Zurückfahren der Schalung um 60cm von der Wand
und kommt somit beim beidseitigen Klettern zum
Einsatz.

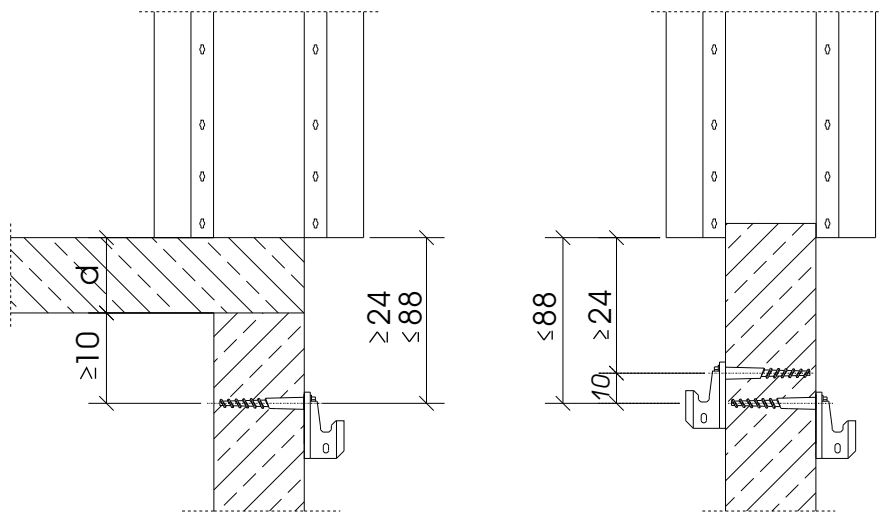
Diese Konsolen entsprechen in ihrer Ausführung und
zulässigen Belastung der Gerüstgruppe 4 der DIN
4420, Teil 1. Sie bilden zusammen mit dem
aufgeschraubten Belag eine Arbeitsbühne, auf der
Raster/GE

die Schalung befestigt werden kann.

An den Konsolen ist die Gerüstschiene zu montieren
und entsprechend mit Gerüstrohren und Bordbrett
zu versehen.

Die Kletterkonsolen leiten die resultierenden Kräfte
aus Eigengewicht und Windlast über spezielle Anker
in den zuvor betonierten Takt.

Klettern mit GE

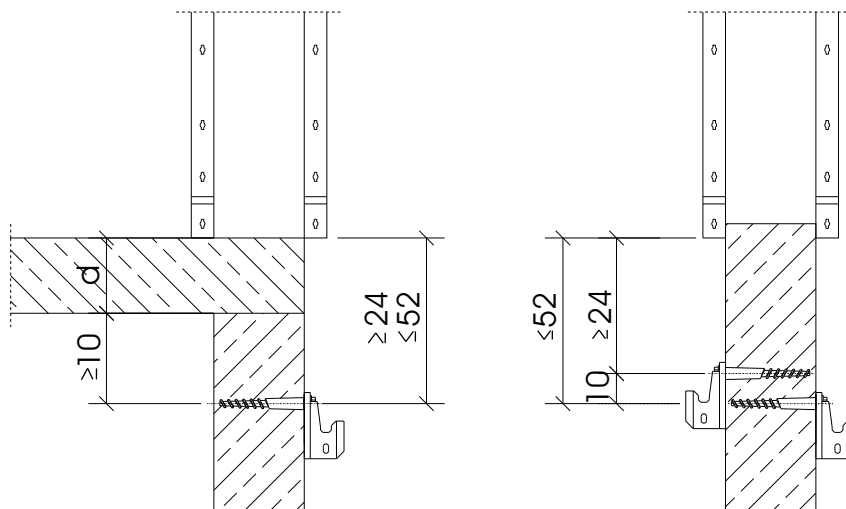


Einseitiges Klettern

Beidseitiges Klettern

Abb.155

Klettern mit Raster



Einseitiges Klettern

Beidseitiges Klettern

Abb.156

Die Anker müssen jeweils für den nächsten Klettertakt im noch zu betonierenden Abschnitt eingebaut werden.

Die Lage der Anker in der Höhe ist abhängig von der Verwendung der Elementhalterung GE bzw. Raster und dem Anker im vorhandenen Beton.

Die möglichen Einbauhöhen in Abhängigkeit von der Elementhalterung siehe Abb.155 und 156.

Achtung!

Für die eingesetzten Anker sind die Einbauanleitungen der jeweiligen Hersteller zu beachten.

Schraubanker

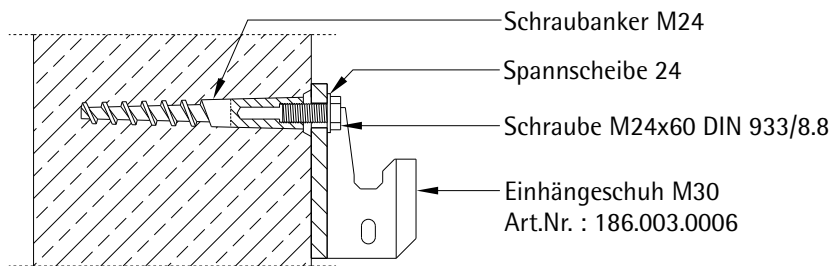


Abb.157

Ankerkonus



Abb.158

Schraubanker seitlich versetzt

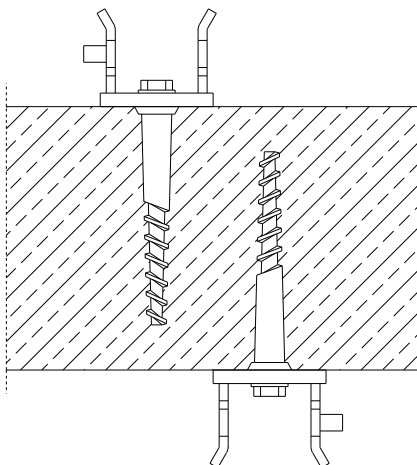


Abb.159

Schraubanker höhenversetzt

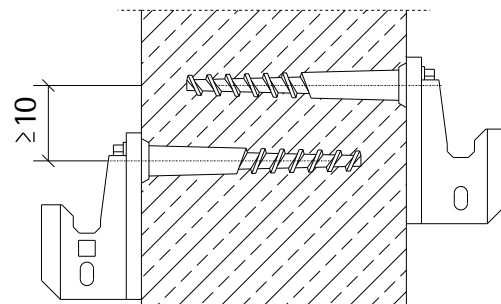


Abb.160

Als Anker kann z.B. bis zu einer Wandstärke von min. 30cm der Schraubanker (Abb.157) und bis zu einer Wand von min. 20cm der Ankerkonus (Abb.158) eingesetzt werden.

Nach dem Ausschalen des Grundtaktes werden in den Einbauteilen Einhängeschuhe M30 montiert.

Die losen Einhängeschuhe werden mittels Schrauben M24x60 DIN 933/8.8 mit den Schraubankern (Abb.157) bzw. Schrauben M30x60 DIN 933/8.8 mit den Ankerkonen (Abb.158) verbunden.

Bei beidseitigem Klettern muss jeder Einhängeschuh einzeln im Beton verankert werden. Dabei wird wieder der Schraubanker oder der Ankerkonus verwendet.

Ist die Wandstärke groß genug, können beide Einhängeschuhe gegenüberliegend angebracht werden. Ansonsten müssen die Einhängeschuhe höhen- oder seitenversetzt eingebaut werden. Bei Höhenversatz ist ein Abstand von mindestens 10cm erforderlich (Abb.159+160).

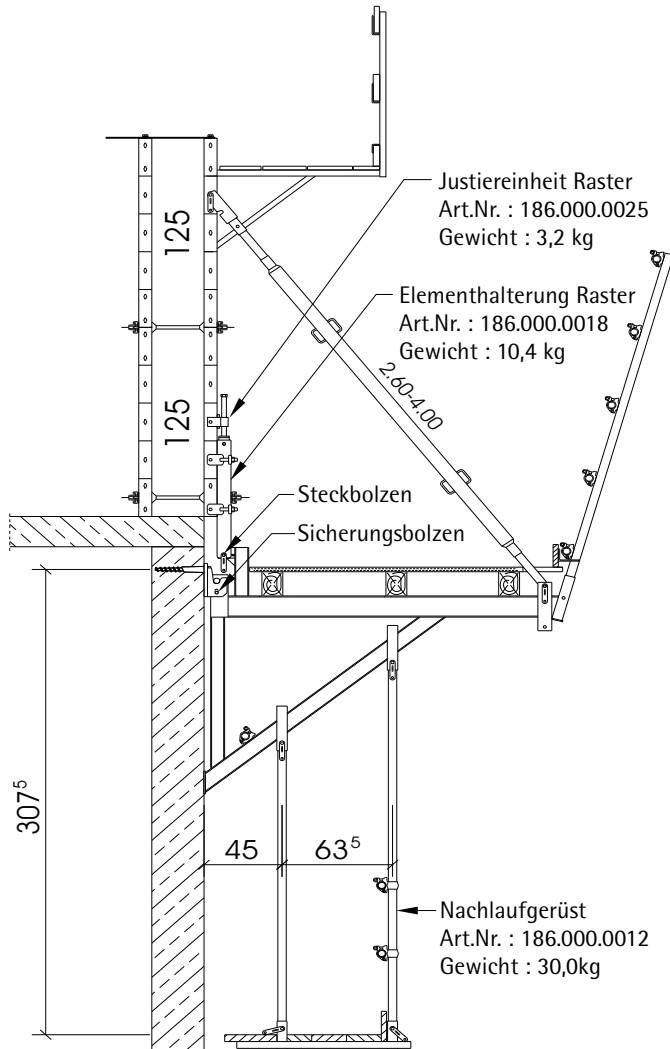


Abb.161

Nach der Montage der Einhängeschuhe können die Kletterkonsolen eingehängt werden. Die Kletterkonsolen sind grundsätzlich gegen unbeabsichtigtes Aushängen mit dem Sicherungsbolzen zu sichern. Von der komplett montierten Konsole aus kann die Schalung gestellt werden. Sie wird über Elementhalterungen mit der Kletterkonsole verbunden. Die Elementhalterung Raster wird mit Sechskantschrauben in den Bolzenlöchern am Elementstoß oder am Längsgitter montiert.

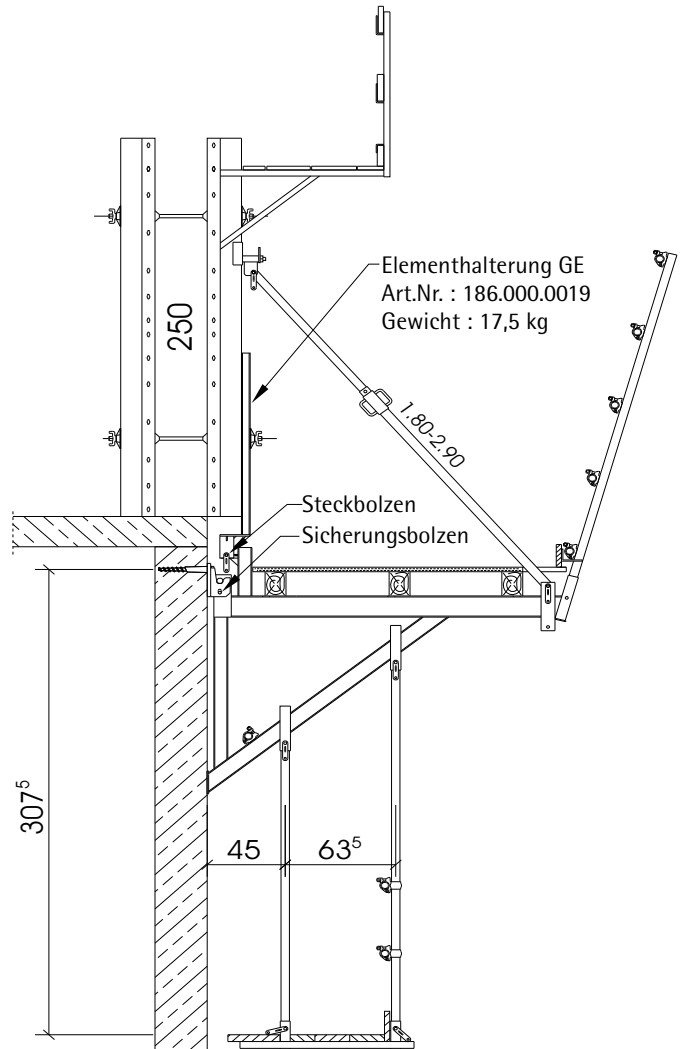


Abb.162

Beim GE ist die Elementhalterung mit Schrauben im Schlüsseloch und dem Loch oberhalb der Spannstelle zu befestigen. Für Rasterelemente kann zur Höhenjustierung noch eine Justiereinheit montiert werden, wenn die Kletterkonsole am Elementstoß befestigt ist. Um die Schalung auszurichten, werden an Konsolen und Elementen Richtstreben montiert.

Bei beidseitigem Klettern wird auf der gegenüberliegenden Seite in gleicher Weise verfahren.

Beispiel für Klettereinheit (nicht generell anwendbar)

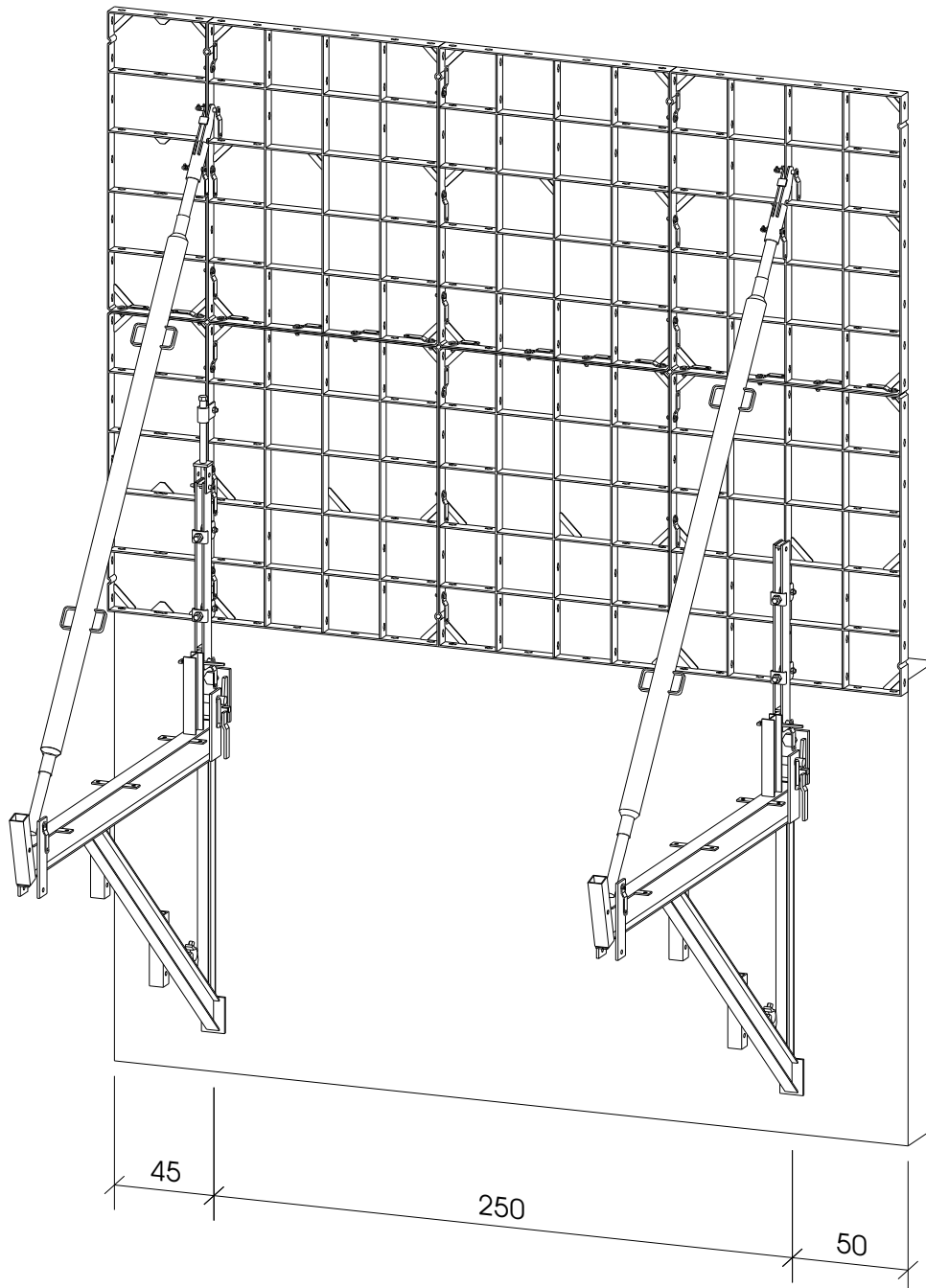


Abb.163

Bei einseitigem Klettern wird die Schließschalung auf die bestehende Decke gestellt. Wird über mehrere Takte geklettert, kann unter den Konsolen noch ein Nachlaufgerüst befestigt werden, um die Einhängeschuhe zu demontieren. Belag und Seitenschutz des Nachlaufgerüsts sind bauseits zu stellen.

Eine Klettereinheit besteht somit aus drei Ebenen :

1. Schalung mit Betoniergerüst
2. Kletterkonsole (Arbeitsbühne)
3. Nachlaufgerüst

Raster/GE

Da alle Teile dieser Einheit untereinander verbunden sind, können sie mit einem Kranspiel ohne zwischenzeitliche Demontage komplett umgesetzt werden.

Die Länge einer Klettereinheit richtet sich nach der Tragfähigkeit des auf der Baustelle befindlichen Hebezeuges.

Die zulässigen Abstände der Kletterkonsole 2m starr/verfahrbar in Abhängigkeit von der Schalhöhe und der Höhe über Gelände sind dem Bemessungsdiagramm "Kletterkonsolen" zu entnehmen.

Kletterkonsole als Arbeitsbühne

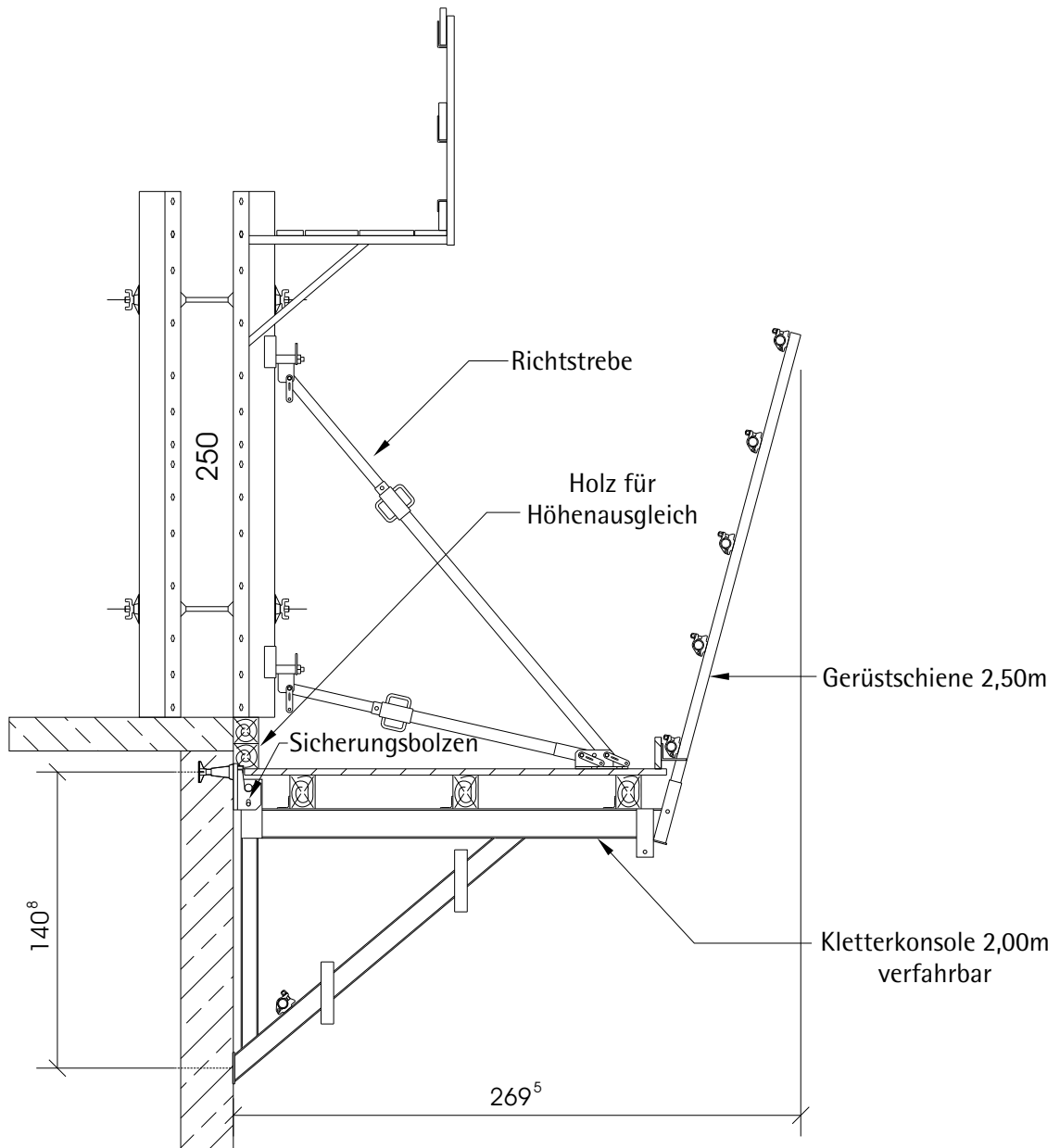


Abb.164

Sollen Kletterkonsolen als reine Arbeitsbühnen eingesetzt werden, kann auf Elementhalterung, Justiereinheit und evtl. auch auf das Nachlaufgerüst verzichtet werden.

Die Schalung wird ohne direkte Verbindung lediglich auf die Konsole gestellt und auf ihr ab-gestützt (Abb.153).

Schalung und Arbeitsbühne werden getrennt voneinander umgesetzt.

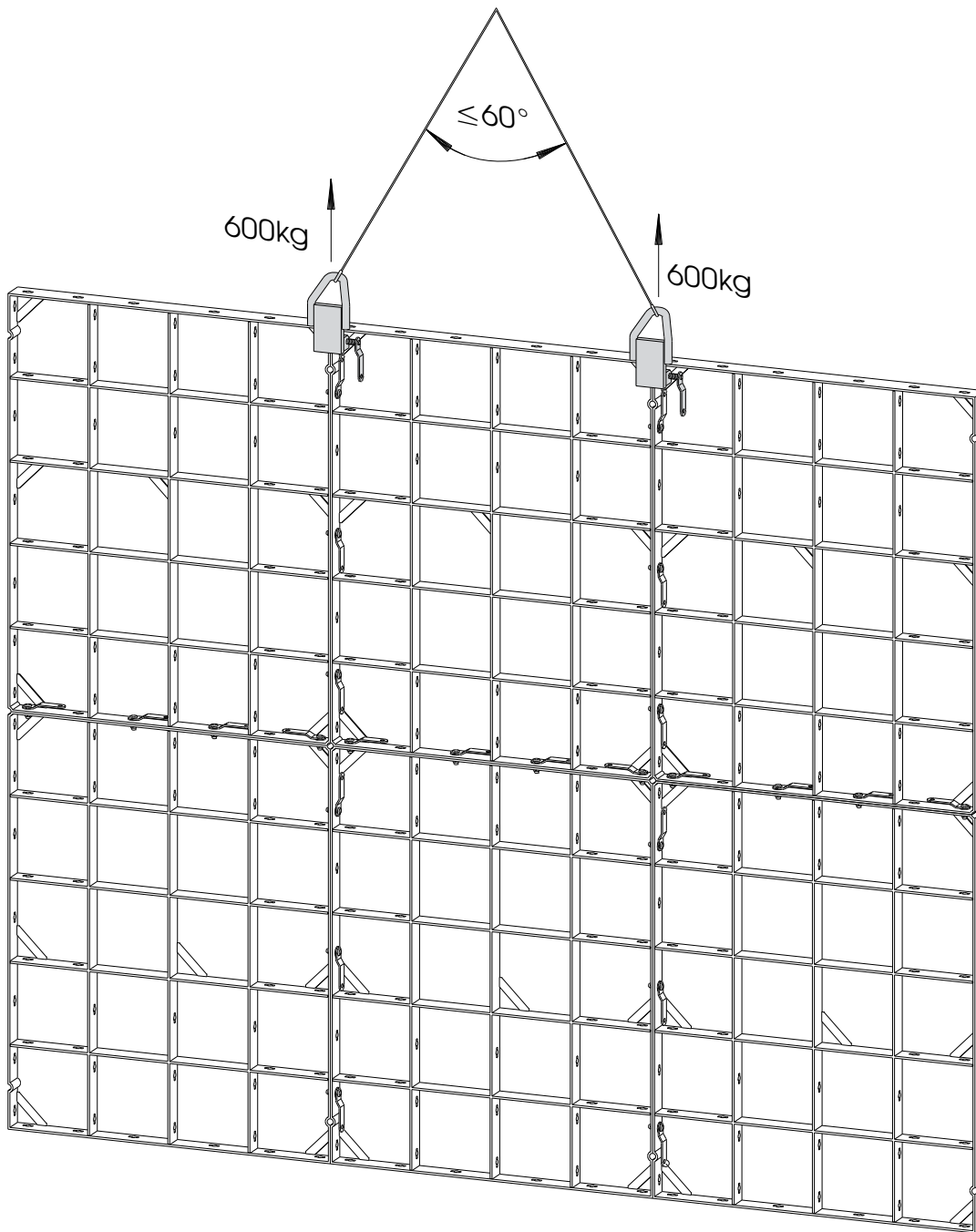


Abb.165

1. Tragfähigkeit

Die Tragfähigkeit jeder Krananhängung KA beträgt 600kg. Der Gehängespreizungswinkel darf 60° nicht überschreiten.

2. Bestimmungsgemäße Verwendung / Missbrauch

Die Krananhängung KA darf nur für das Versetzen von einzelnen Raster- oder GE-Elementen bzw. vormontierter Elementeinheiten dieser Schalung eingesetzt werden.

Die Anwendung bei anderen Schalungssystemen Raster/GE

oder im sonstigen Baustellenbetrieb sowie der Transport von Elementstapeln ist nicht erlaubt.

3. Inbetriebnahme und Einweisung

In der Betriebssicherheitsverordnung BetrSichV (Verordnung über Sicherheit und Gesundheitsschutz bei der Bereitstellung von Arbeitsmitteln und deren Benutzung bei der Arbeit, ...) werden in den §§ 9, 10 und 11 die Anforderungen für die Inbetriebnahme und Prüfung der Arbeitsmittel sowie die Unterweisung der Beschäftigten aufgeführt.

Krananhängung KA

Art.Nr. : 189.002.0008

Gewicht : 4,00kg

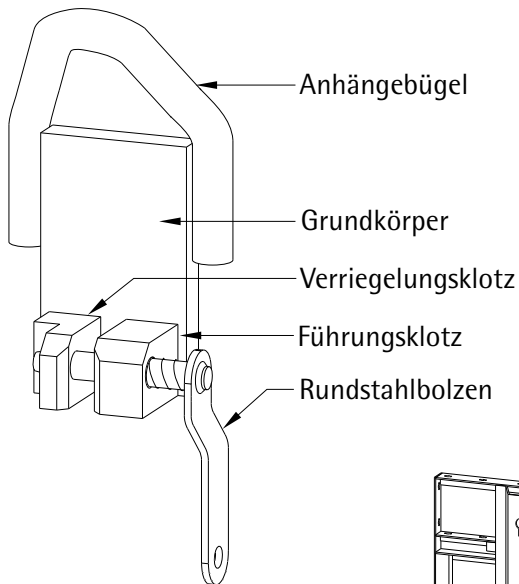


Abb.166

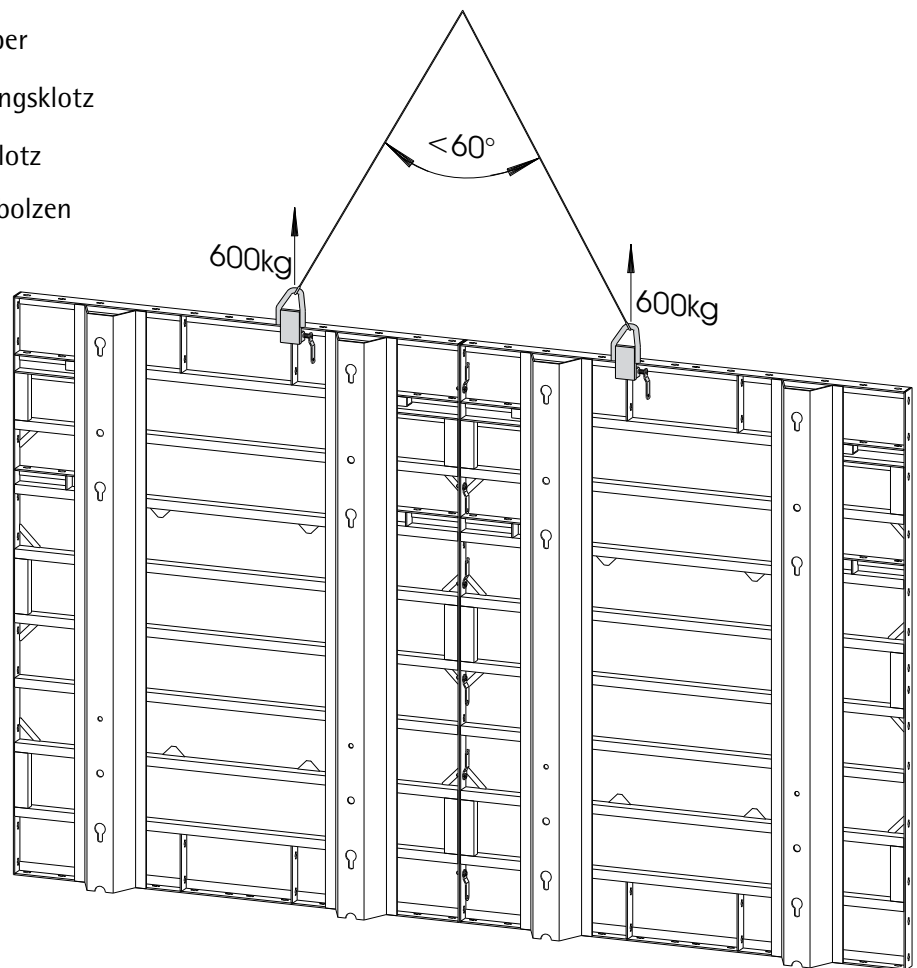


Abb.167

Danach hat jeder Benutzer eine "angemessene Unterweisung" zu erhalten und ihm sind die mit der Benutzung verbundenen Gefahren zu nennen.

Der Kranbügel ist "vor der ersten Inbetriebnahme sowie nach jeder Montage auf einer neuen Baustelle oder einem neuen Standort" zu prüfen. Dabei ist die Funktionsfähigkeit und "ordnungsgemäße Montage" des Kranbügels zu kontrollieren.

"Die Prüfung darf nur von hierzu befähigten Personen durchgeführt werden."

Die Prüfungen sind aufzuzeichnen.

"Außerordentliche Überprüfungen" sind durchzuführen, "wenn außergewöhnliche Ereignisse stattgefunden haben, die schädigende Auswirkungen auf die Sicherheit des Arbeitsmittels haben können."

4. Aufbau

Die Krananhängung KA besteht aus Grundkörper mit Führungs- und Verriegelungsklotz, dem Anhängerbügel und dem Rundstahlbolzen mit der Feder (Abb.166).

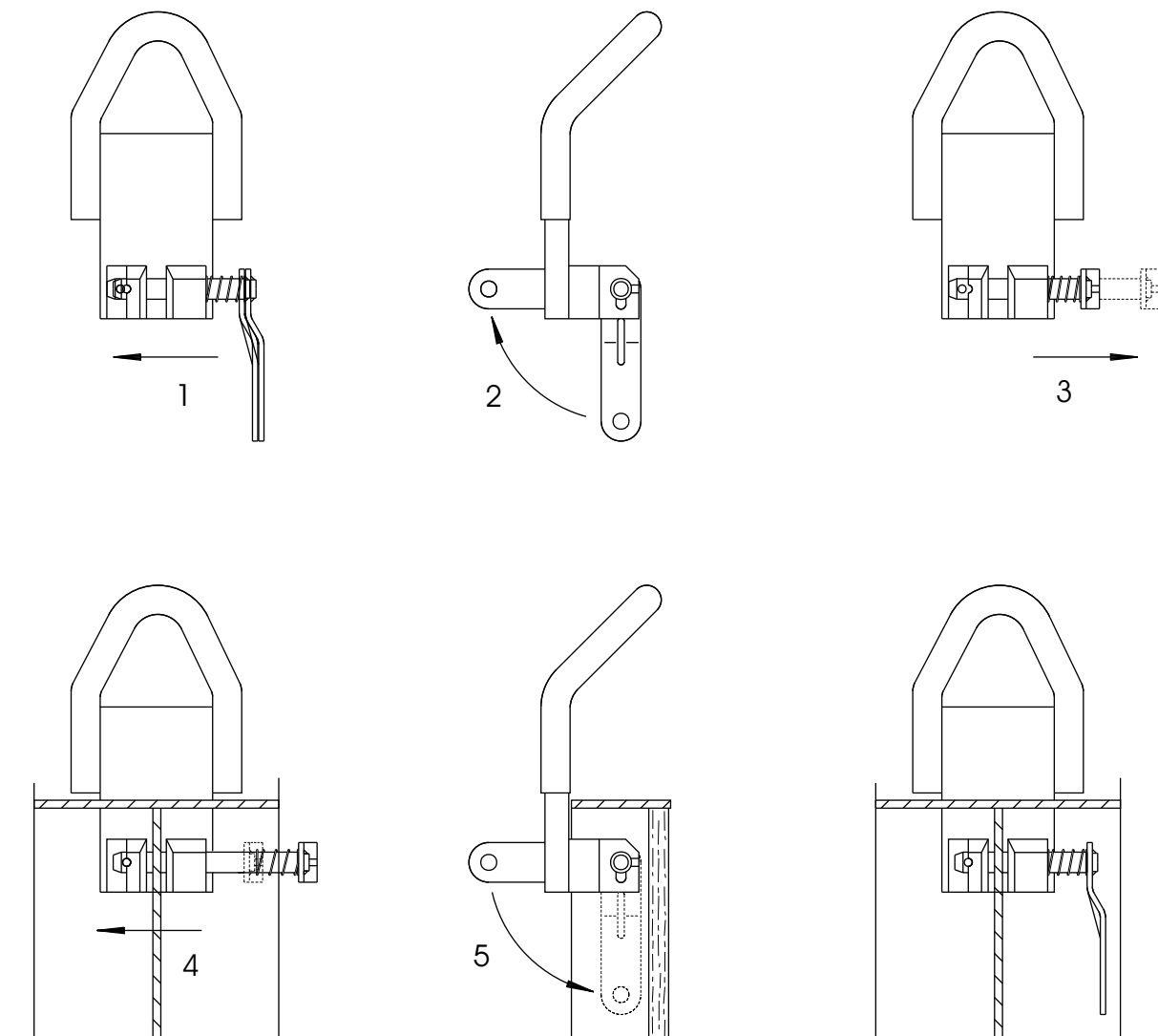


Abb.168

5. Funktionsweise

Als Anschlagpunkt für die Krananhängung dient das oberste Bolzenloch in einem Vertikalsteg oder -stoß der Rasterelemente bzw. der Stoß oder die eingeschweißten Vertikalstege beim GE-Element.

Zum Anschlagen der Krananhängung KA muss der Rundstahlbolzen etwas in Richtung des Bolzenstiftes geschoben werden (1), um den Federdruck zu überwinden.

Der Rundstahlbolzen wird um 90° nach oben gedreht (2). Dadurch bewegt sich der Querstift des Raster/GE

Bolzens nach unten.

Nun ist der Bolzen so weit wie möglich herauszuziehen (3), bis der Querstift im Führungsklotz anschlägt.

Die Krananhängung wird jetzt an einem Vertikalsteg oder -stoß positioniert. Dabei muss das Bolzenloch des Elementes und der Bolzen der Krananhängung auf die selbe Höhe gebracht werden.

Der Rundstahlbolzen wird durch das Bolzenloch der Raster- bzw. GE-Elemente und den Verriegelungsklotz der Krananhängung geschoben (4). Am

Ende ist wieder der Federdruck zu überwinden, damit der Querstift aus dem Verriegelungsklotz heraustritt. Jetzt wird der Rundstahlbolzen um 90° nach unten gedreht (5), bis der Querstift in die runde Vertiefung einrastet. Somit wird ein selbständiges Öffnen der Krananhängung ausgeschlossen.

6. Gefahrenbereich

Der Aufenthalt im Gefahrenbereich ist während des Anhebens, Transportierens und Absetzens der Last strengstens verboten.

7. Laufende Prüfung

Auszug aus DIN 15 429

"Lastaufnahmeeinrichtungen, Überwachung im Gebrauch"

Abschnitt 5.2 "Abnutzung und Beschädigung" :

"Abnutzung und Beschädigung dürfen nur innerhalb des Bereiches zugelassen werden, in dem die Arbeitssicherheit eines Teils nicht beeinträchtigt wird. Als Richtwert für die zulässige Abnutzung ist mit einer Minderung der Querschnittsmaße um 5% zu rechnen."

8. Instandsetzung

Auszug aus DIN 15 429

Abschnitt 6 "Instandhaltung" :

"Die bei den Prüfungen nach Abschnitt 5¹⁾ gegebenenfalls festgestellten Mängel sind in einer angemessenen Frist zu beseitigen und das Teil ist instandzusetzen. Nach der Instandsetzung muß das Teil gleichartige Eigenschaften wie ein neuwertiges haben."

Zur Instandsetzung dürfen nur Originalteile des Herstellers verwendet werden, ansonsten erlischt die Konformitätserklärung.

9. Reparatur, Schweißungen

Schweißungen dürfen nur von Betrieben ausgeführt werden, die den "Großen Eignungsnachweis" nach DIN 18 800, Teil 7, Absatz 6.2 besitzen.

Das fordert auch die DIN 15 429, Abschnitt 7 "Schweißungen". Dabei sind die Regeln der Schweißtechnik einzuhalten.

10. Ausschalen

Auszug aus "Merkblatt für Großflächenschalung" :
"Das Ausschalen ist mit geeigneten Werkzeugen durchzuführen. Schalelemente dürfen nicht durch Krane (Krananhängungen) losgerissen werden."

11. Vorschriften und Normen

Für Betrieb, Prüfung, Instandhaltung und Reparatur sind folgende Normen und Vorschriften maßgebend:
DIN 15 429 "Lastaufnahmeeinrichtungen, Überwachung im Gebrauch"

Betriebssicherheitsverordnung BetrSichV "Verordnung über Sicherheit und Gesundheitsschutz bei der Bereitstellung von Arbeitsmitteln und deren Benutzung ..."

Bau BG "Merkblatt für Großflächenschalungen"
Bau BG "Regeln für Sicherheit und Gesundheitsschutz im Traggerüst- und Schalungsbau"

Für die Anwendung außerhalb der Bundesrepublik Deutschland sind die im jeweiligen Land geltenden Normen bindend.

¹⁾ siehe Abschnitt 7 "Laufende Prüfung"

Kranbügel GE

Art.Nr. : 181.000.0028

Gewicht : 6,50kg

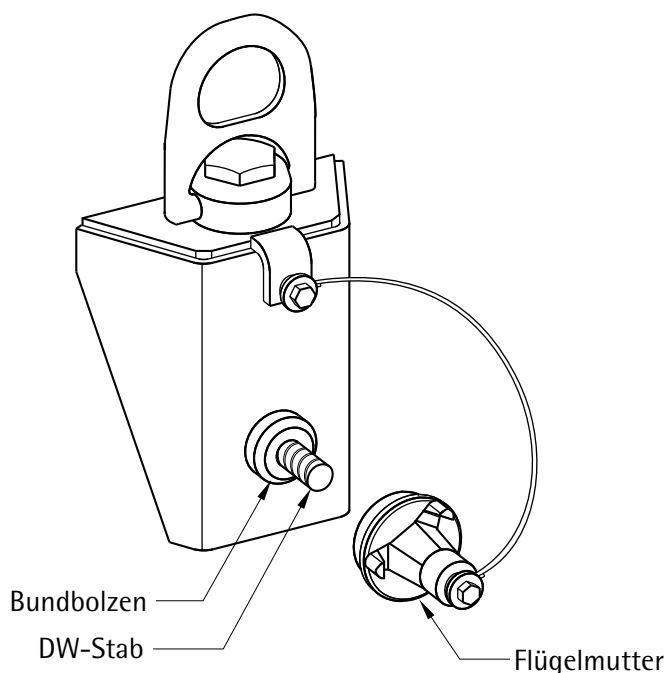


Abb.169

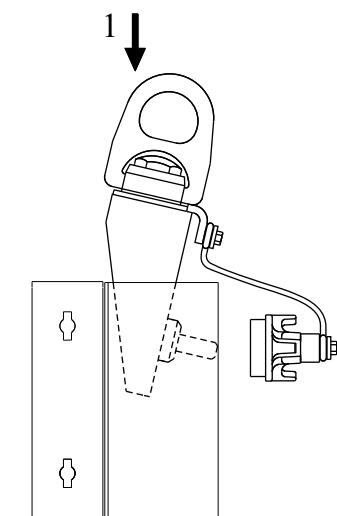


Abb.170

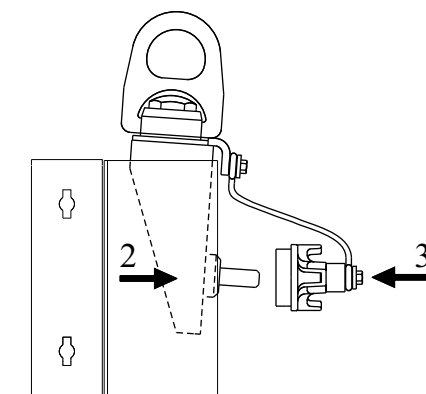


Abb.171

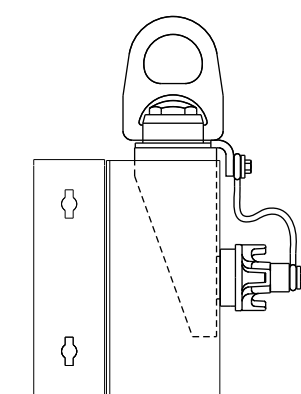


Abb.172

Die Tragfähigkeit jedes Kranbügels GE beträgt 1200kg.

Der Kranbügel GE darf nur für das Versetzen von einzelnen GE-Elementen oder vormontierter Elementeneinheiten verwendet werden.

Die Anwendung bei anderen Schalsystemen oder im sonstigen Baustellenbetrieb sowie der Transport von Elementstapeln ist nicht erlaubt.

Der Kranbügel GE wird im obersten Trägerloch des Trapezträgers des GE-Elementes befestigt. Der Einsatz des Kranbügels bei liegenden GE's oder die Raster/GE

Befestigung an Rasterelementen ist nicht möglich. Zu Sicherheit beim Krantransport siehe S.78-81.

Montage:

Zuerst wird die Flügelmutter abgeschraubt und der Kranbügel in den Innenraum des GE's eingeführt (1)-(Abb.170).

Dann ist der Kranbügel nach außen zu drücken, bis der Bundbolzen mit DW-Stab im obersten Trägerloch erscheint (2)-(Abb.171).

Jetzt wird die Flügelmutter auf den Gewindestab gedreht und mit dem Hammer fest angezogen (3).

Transportwinkel für 12
gleichgroße Elemente

Art.Nr. : 180.000.0012

Gewicht : 4,70kg

Transportwinkel für 20
gleichgroße Elemente

Art.Nr. : 280.000.0042

Gewicht : 8,00kg

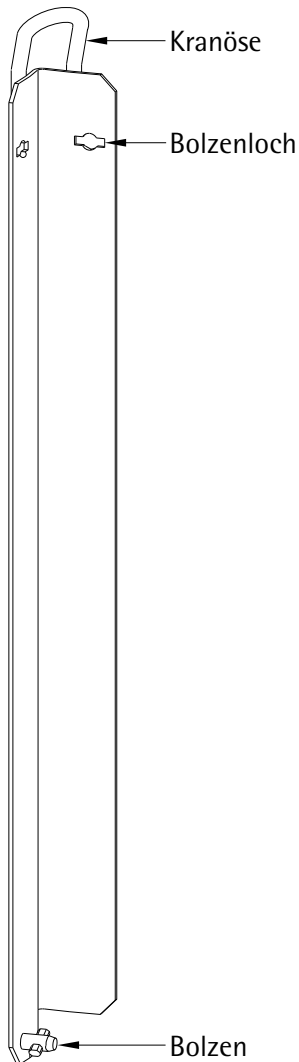


Abb.173

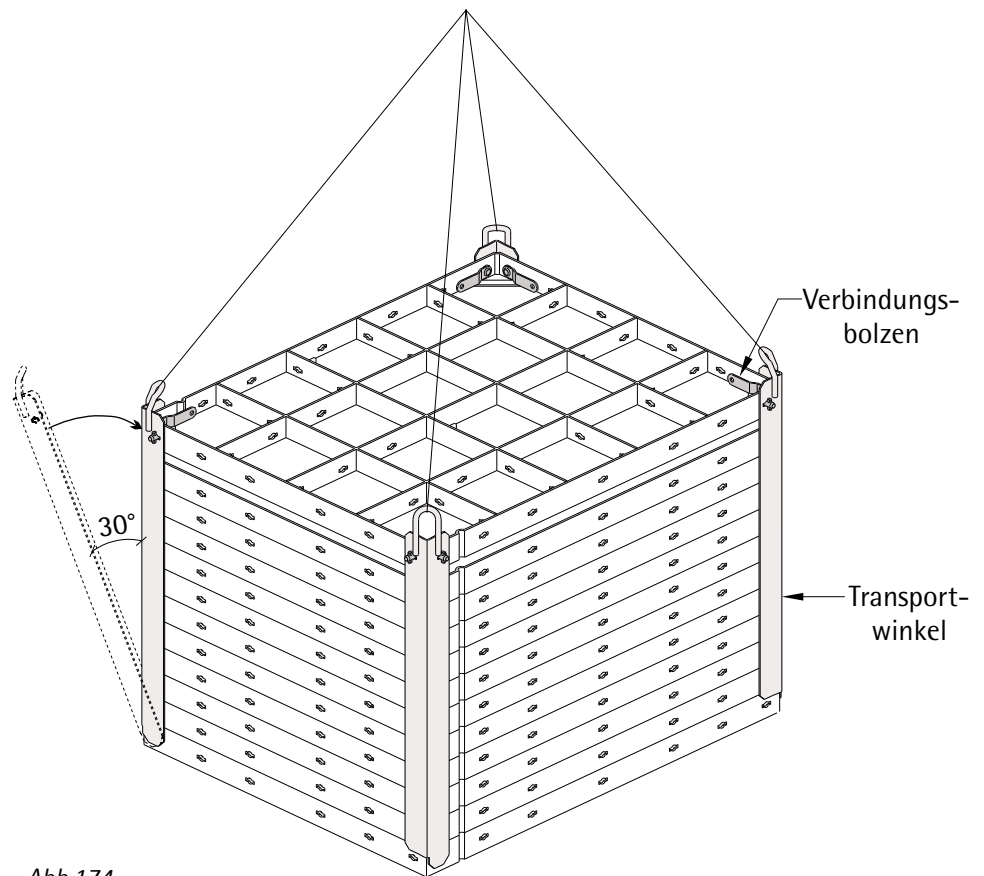


Abb.174

Der Transportwinkel darf nur als Anschlagmittel eines Vierergehänges zum Transport von gestapelten Rasterelementen eingesetzt werden. Andere Anwendungen sind streng verboten.

Mit 4 Transportwinkeln können 12 bzw. 20 Elemente der Höhen 62,5cm, 125cm und 150cm transportiert werden. Das oberste und unterste Element müssen die gleiche Breite haben. Dazwischen können Elementpaare gestapelt werden, deren Breiten in Summe die Breite der Deckelemente ergeben.

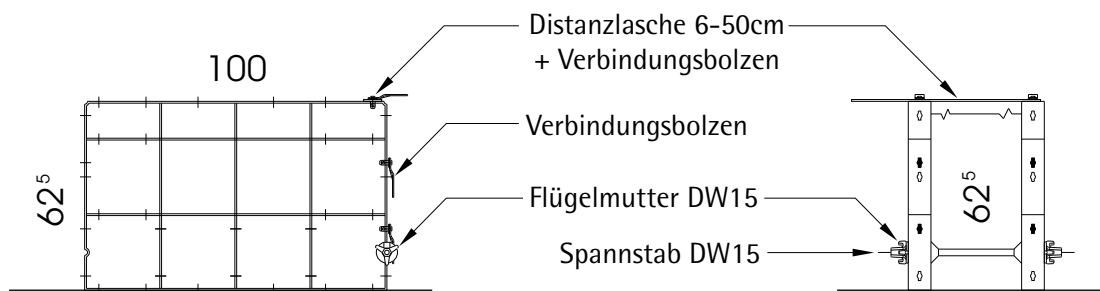
Beim obersten Element zeigt die Schalseite nach

unten. Der Transportwinkel wird um 30° geneigt und der eingeschweißte Bolzen in das äußerste Bolzenloch des untersten Elementes eingesteckt. Dann ist der Transportwinkel in die Vertikale zu schwenken.

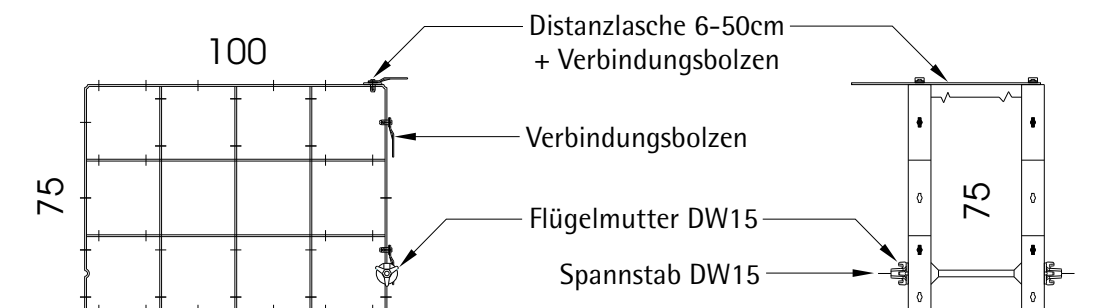
Mit je 2 Verbindungsbolzen werden Transportwinkel und oberes Element verbunden, die von der Innenseite des Elementes anzusetzen und um 90° in die Horizontale zu drehen sind.

Bei jedem Anschlag ist die Tragfähigkeit des Anschlagmittels zu prüfen. Weitere Sicherheitsvorschriften (Rep., Gefahrenbereich...) siehe S.78-81.

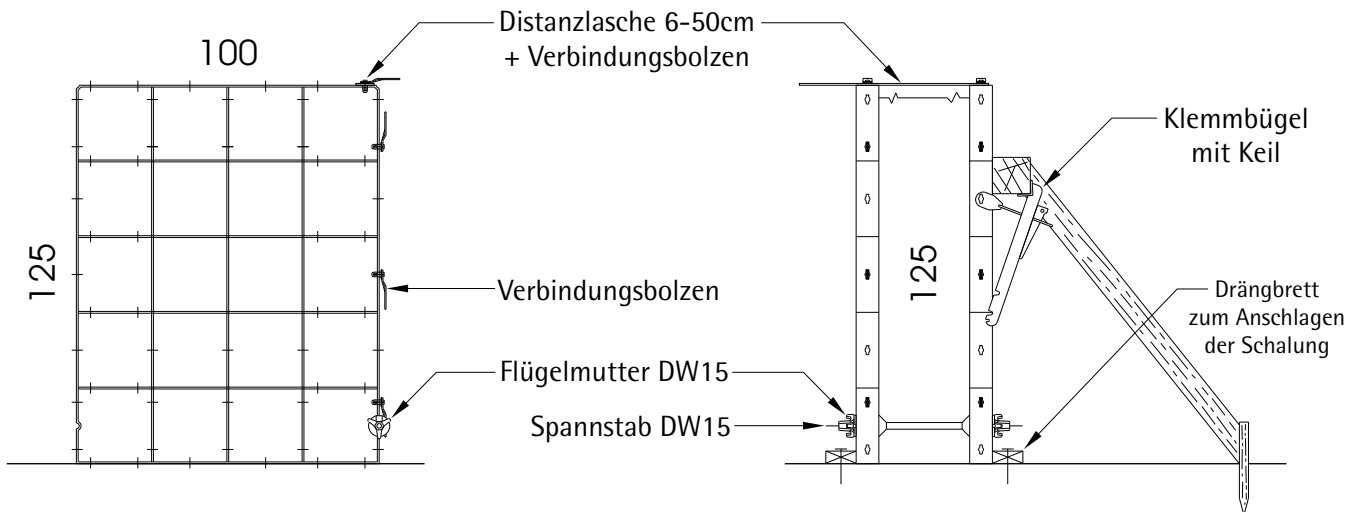
Raster : Schalhöhe 62,5cm



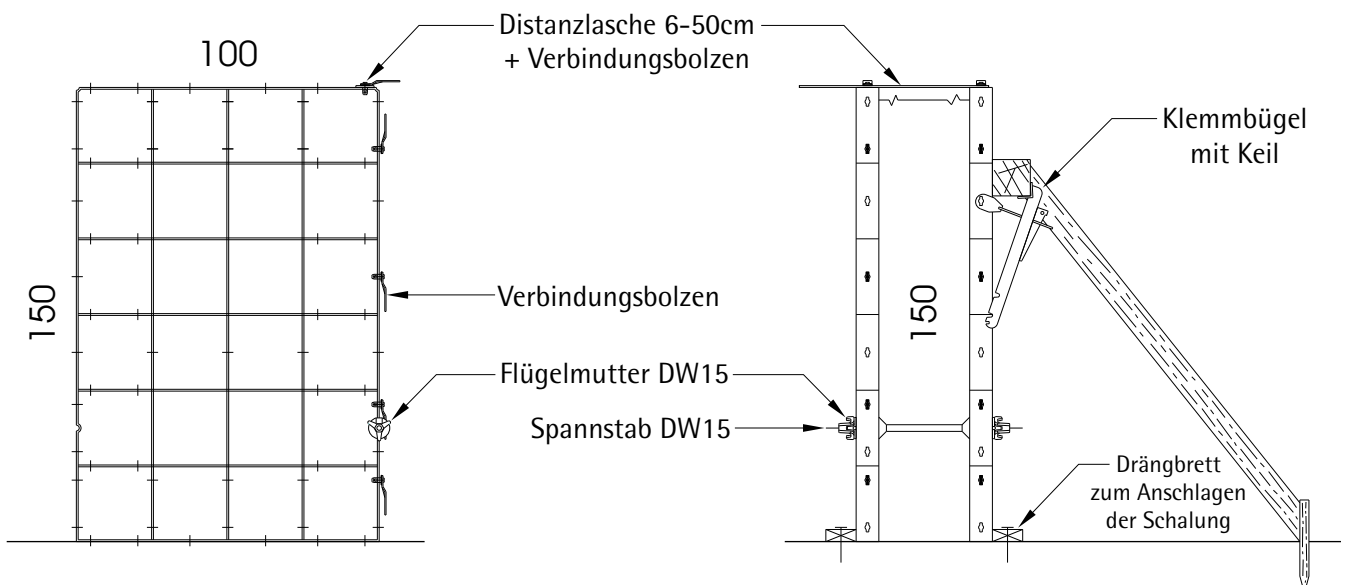
Raster : Schalhöhe 75cm



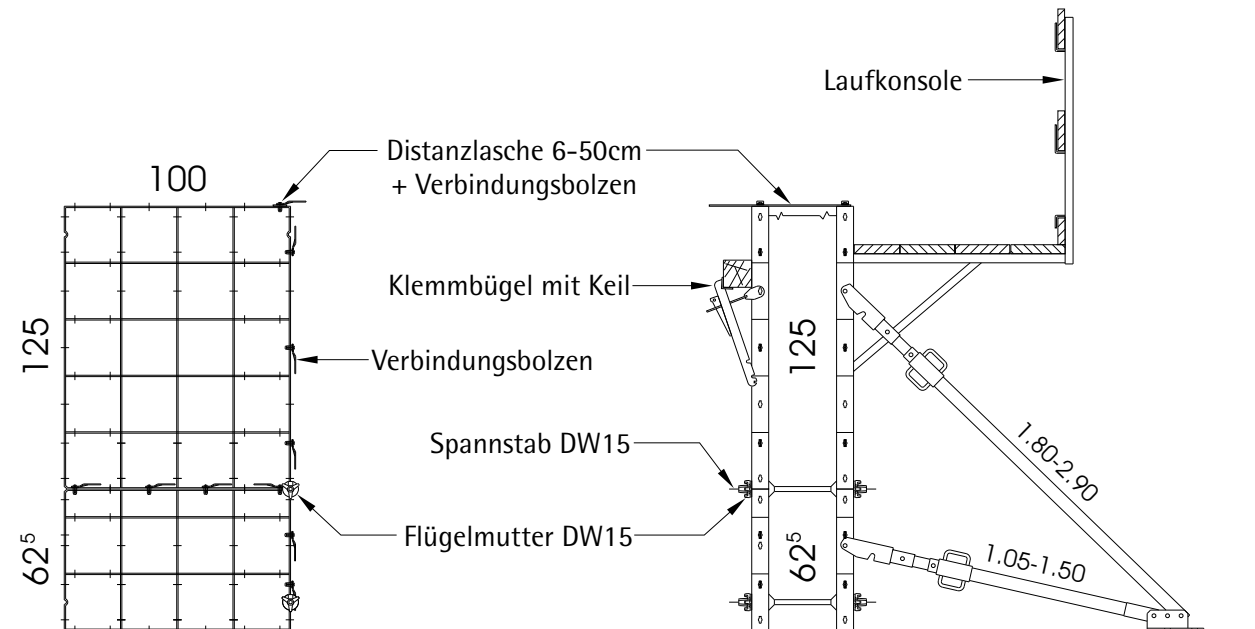
Raster : Schalhöhe 125cm



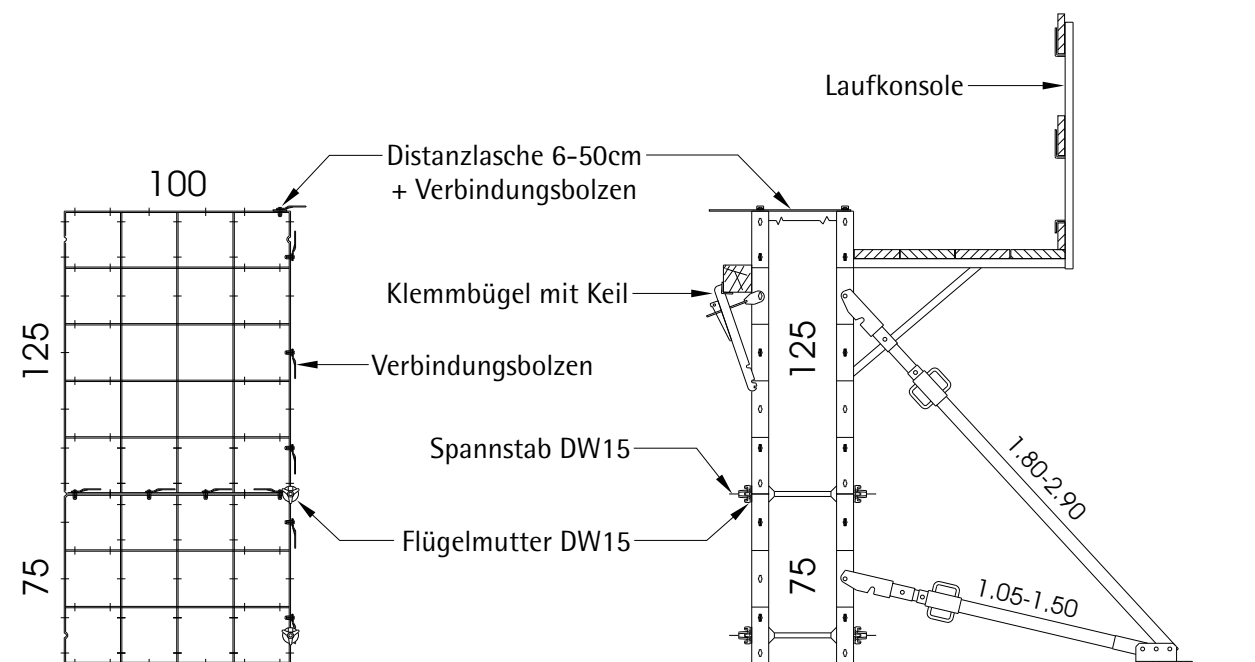
Raster : Schalhöhe 150cm



Raster : Schalhöhe 187,5cm

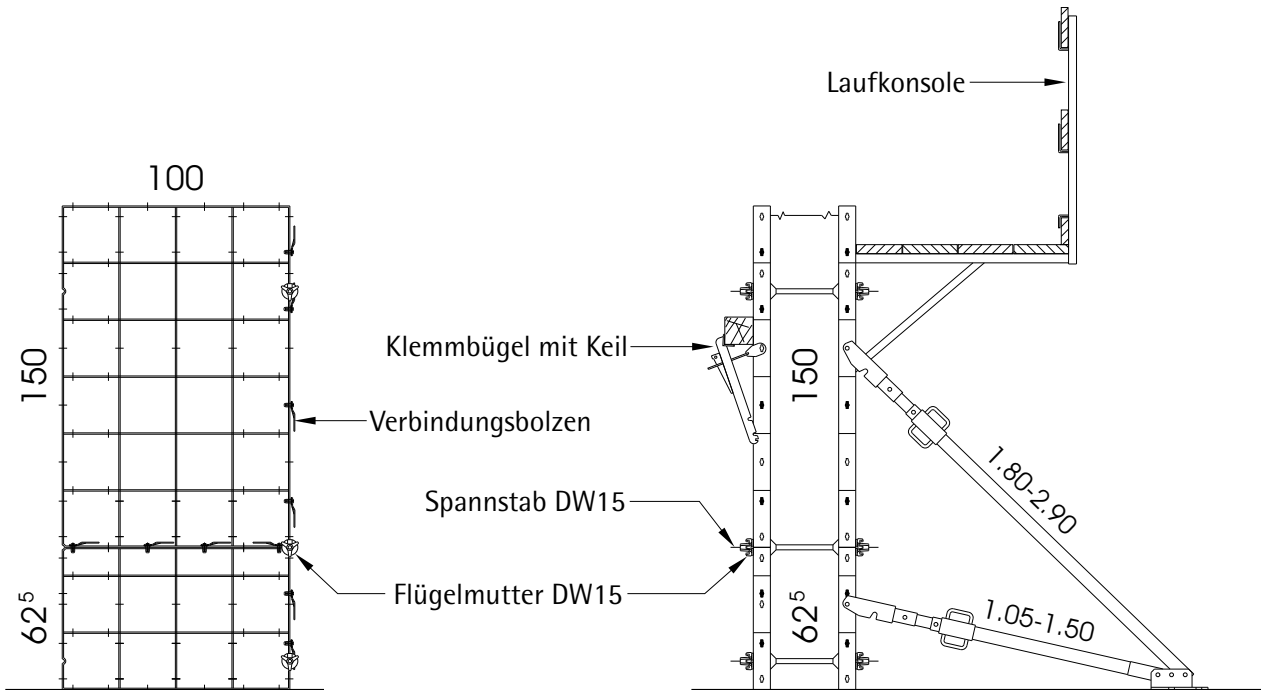


Raster : Schalhöhe 200cm

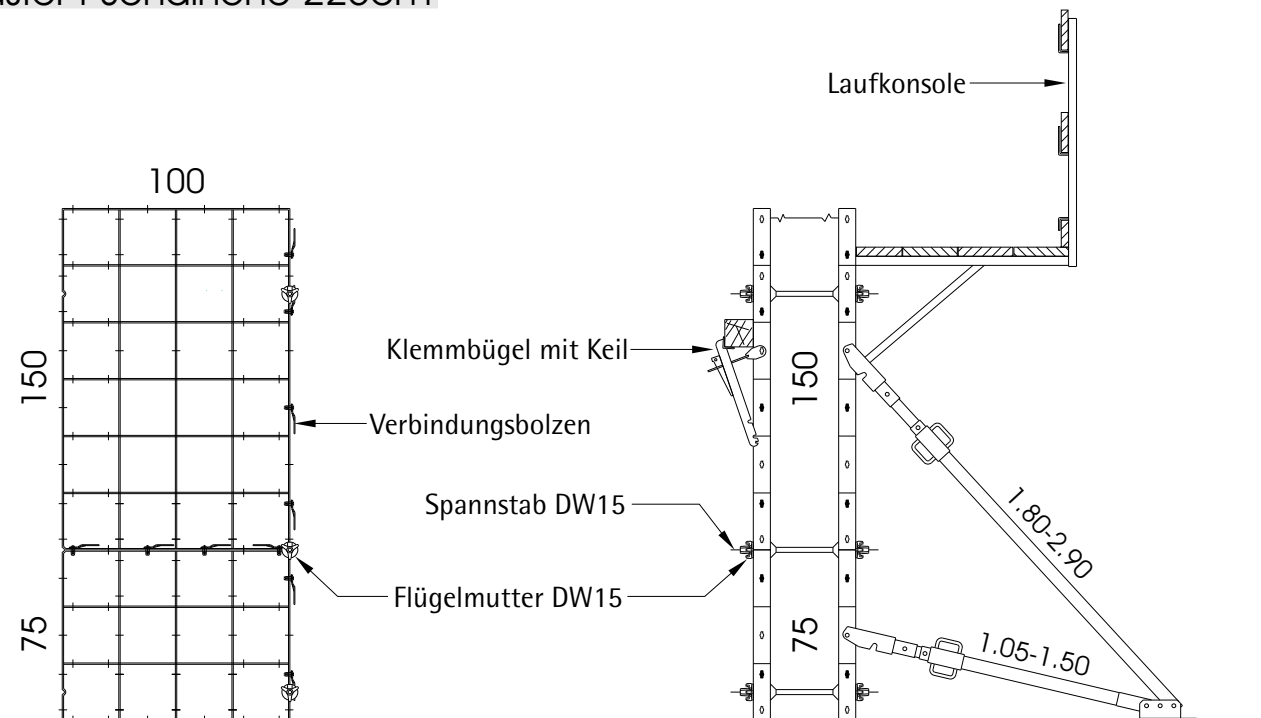


Schnitte und Ansichten

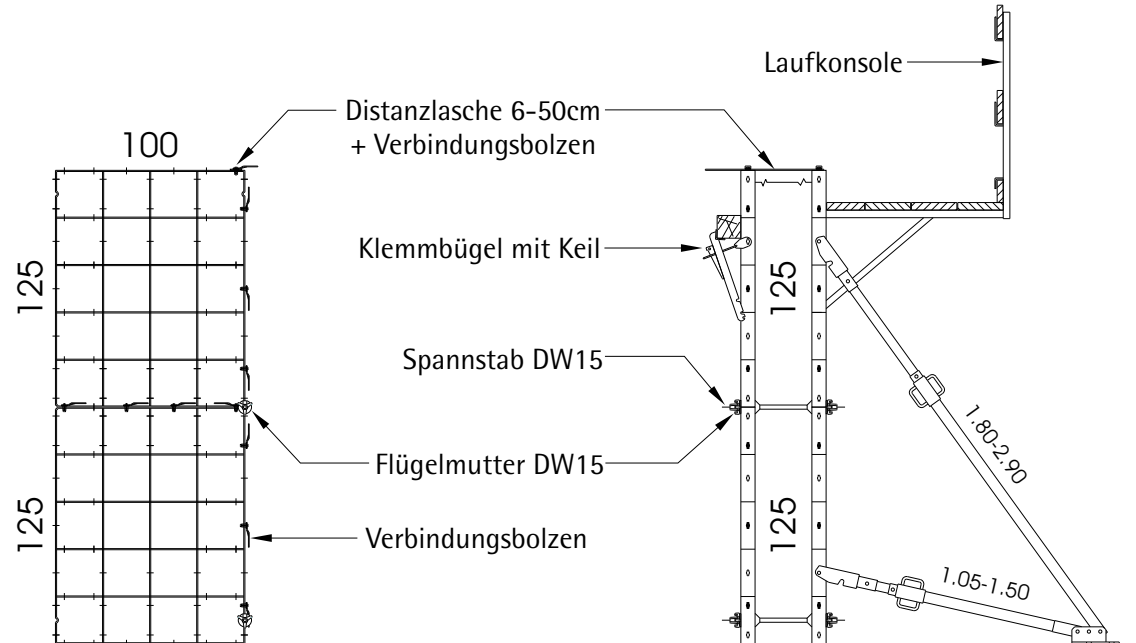
Raster : Schalhöhe 212,5cm



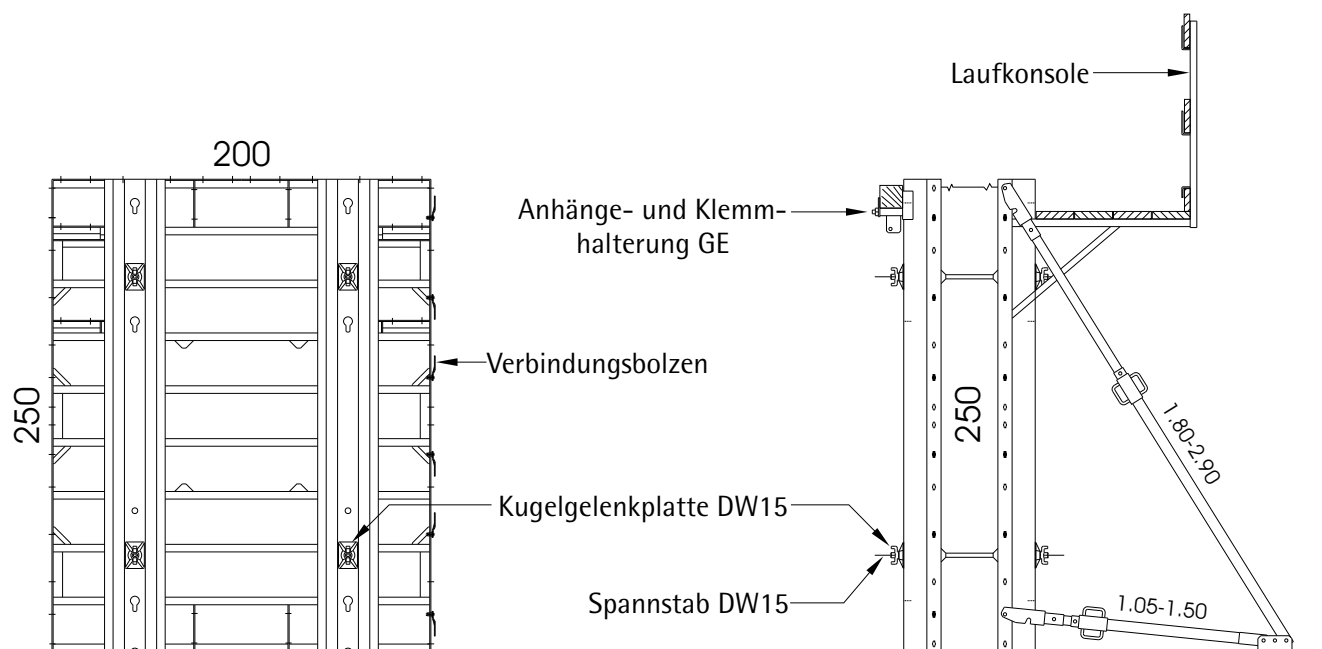
Raster : Schalhöhe 225cm



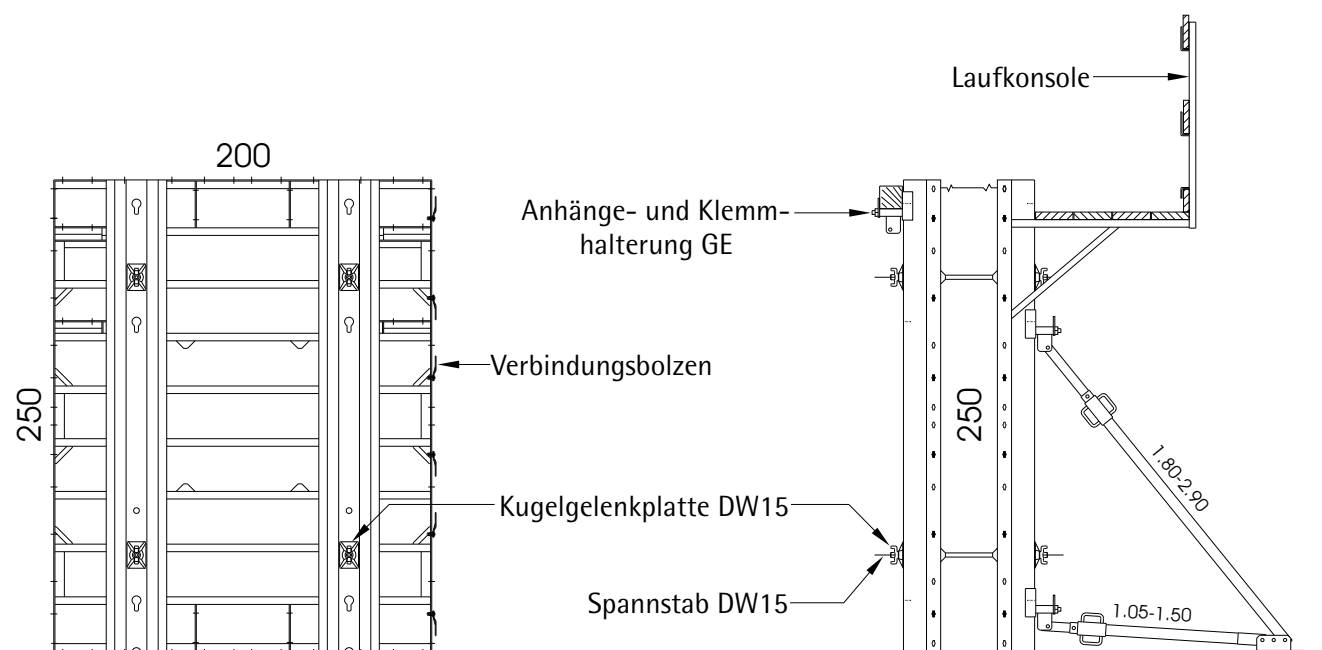
Raster : Schalhöhe 250cm



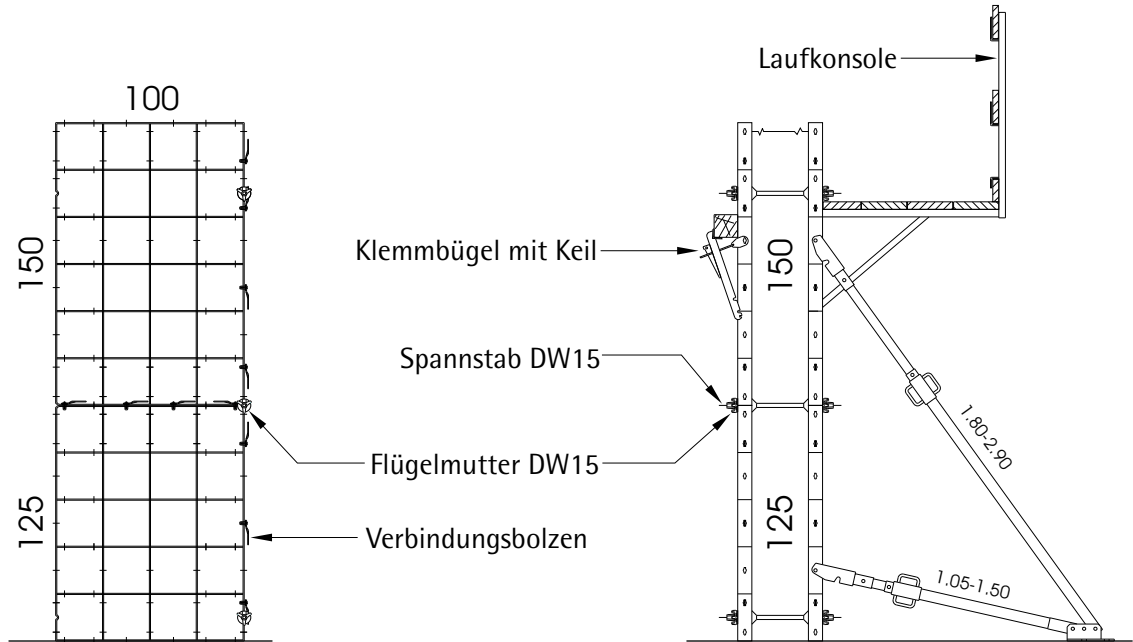
GE-Elemente : Schalhöhe 250cm



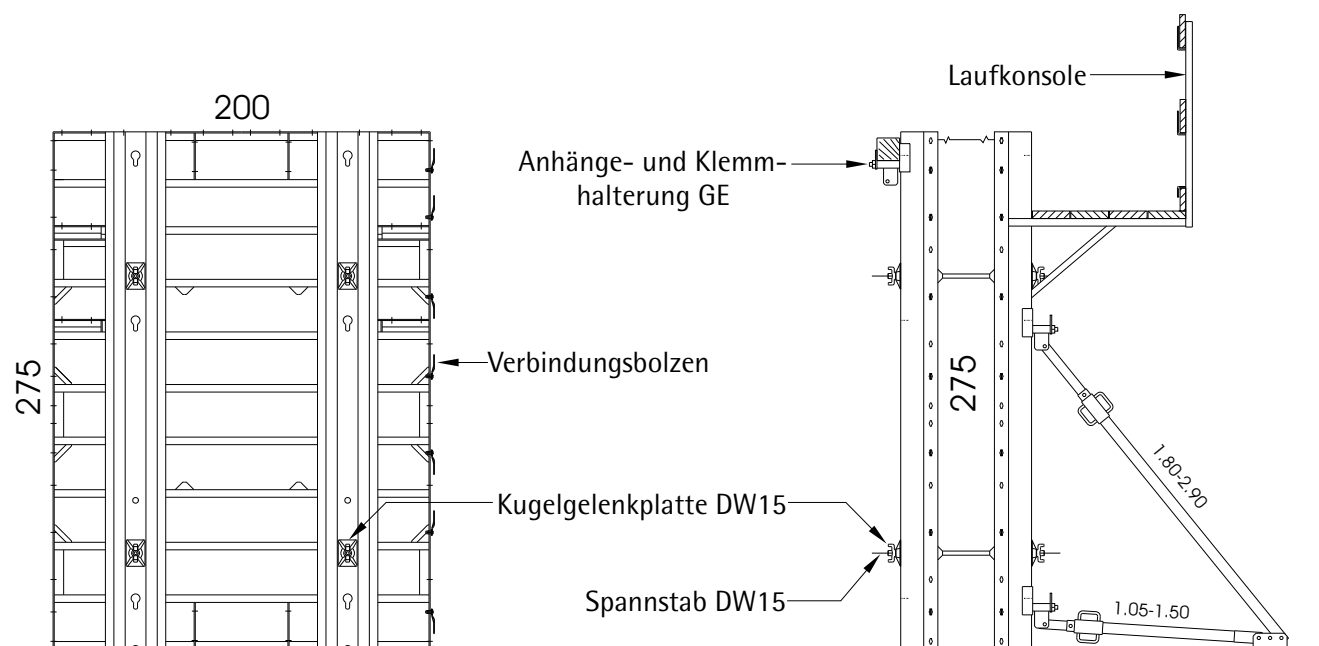
GE-Elemente : Schalhöhe 250cm



Raster : Schalhöhe 275cm

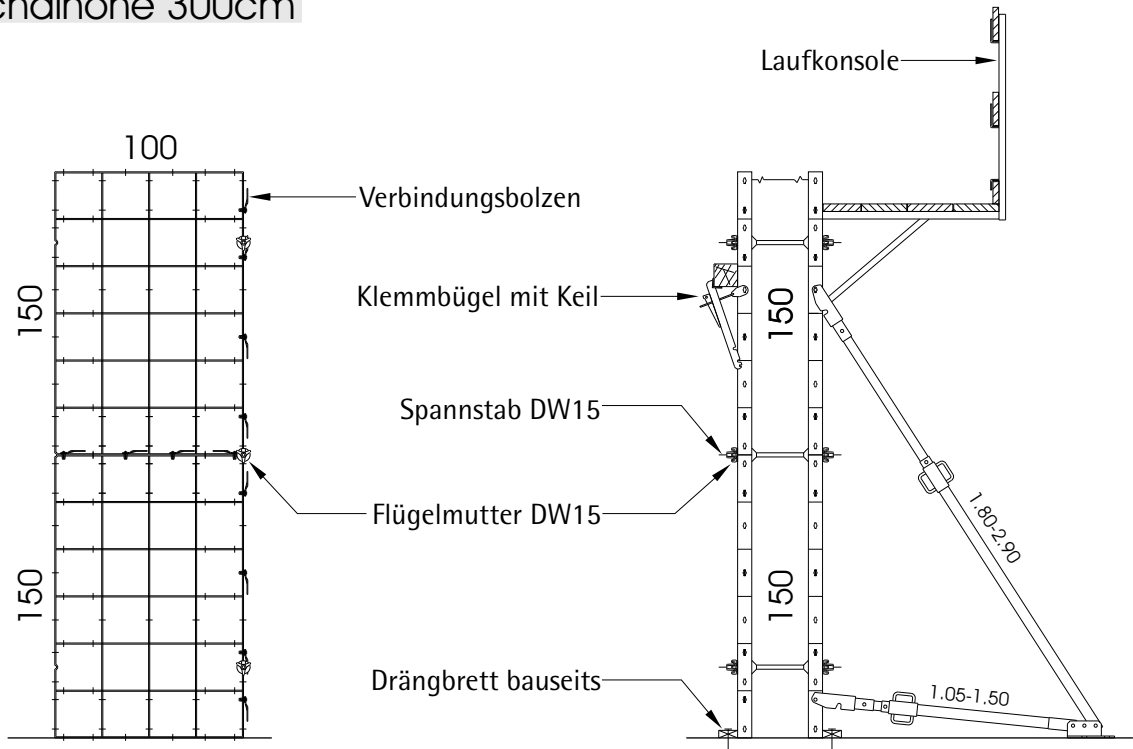


GE-Elemente : Schalhöhe 275cm

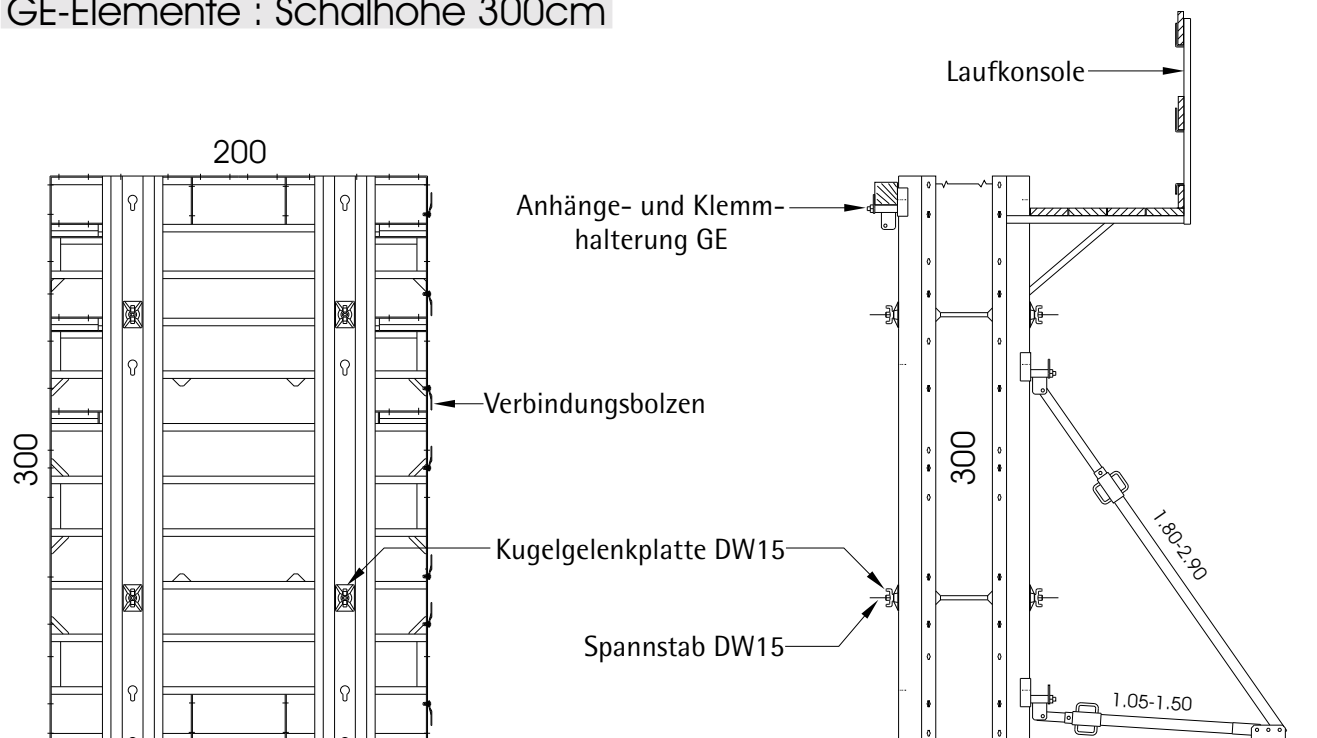


Schnitte und Ansichten

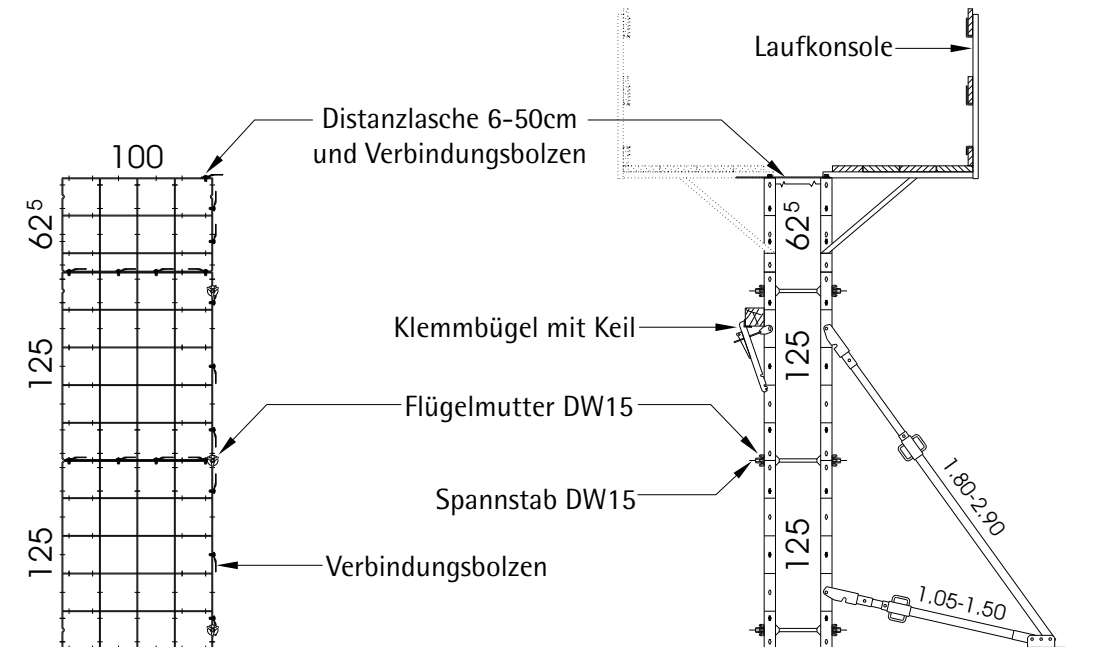
Raster : Schalhöhe 300cm



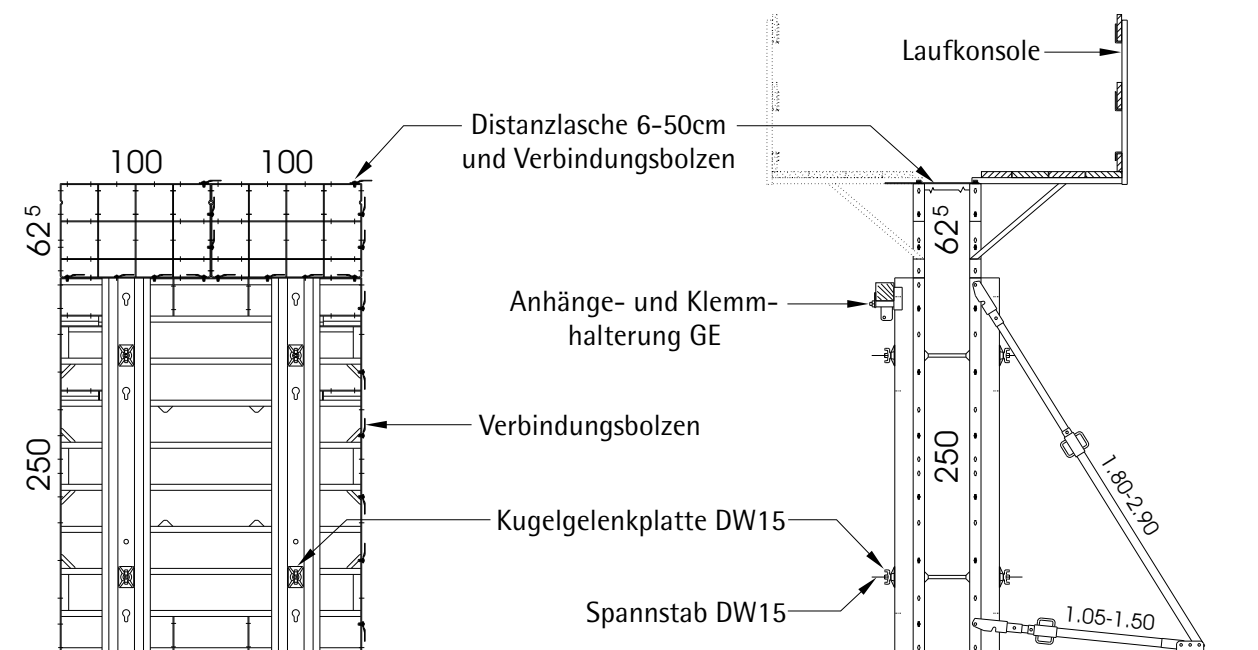
GE-Elemente : Schalhöhe 300cm



Raster : Schalhöhe 312,5cm

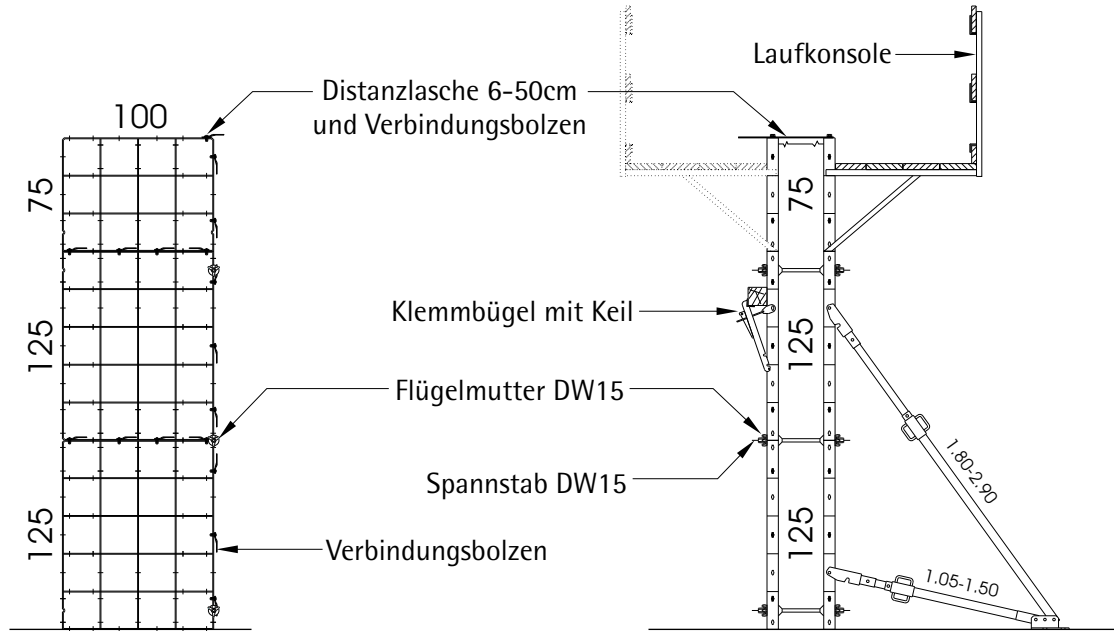


GE + Raster : Schalhöhe 312,5cm

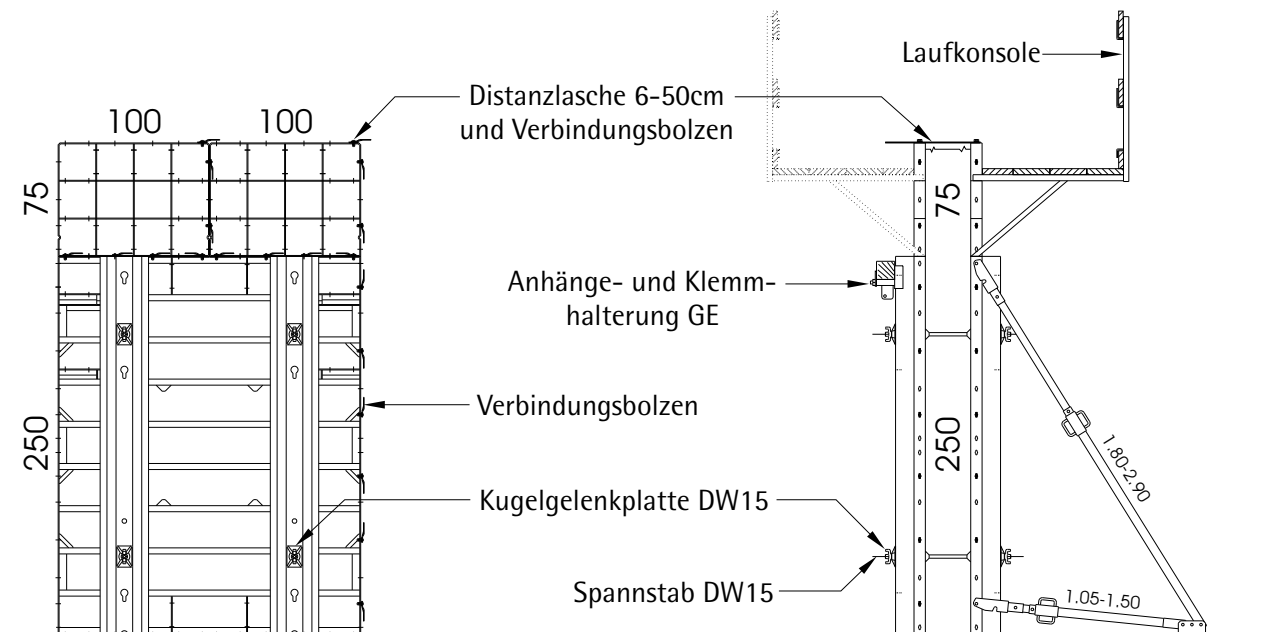


Schnitte und Ansichten

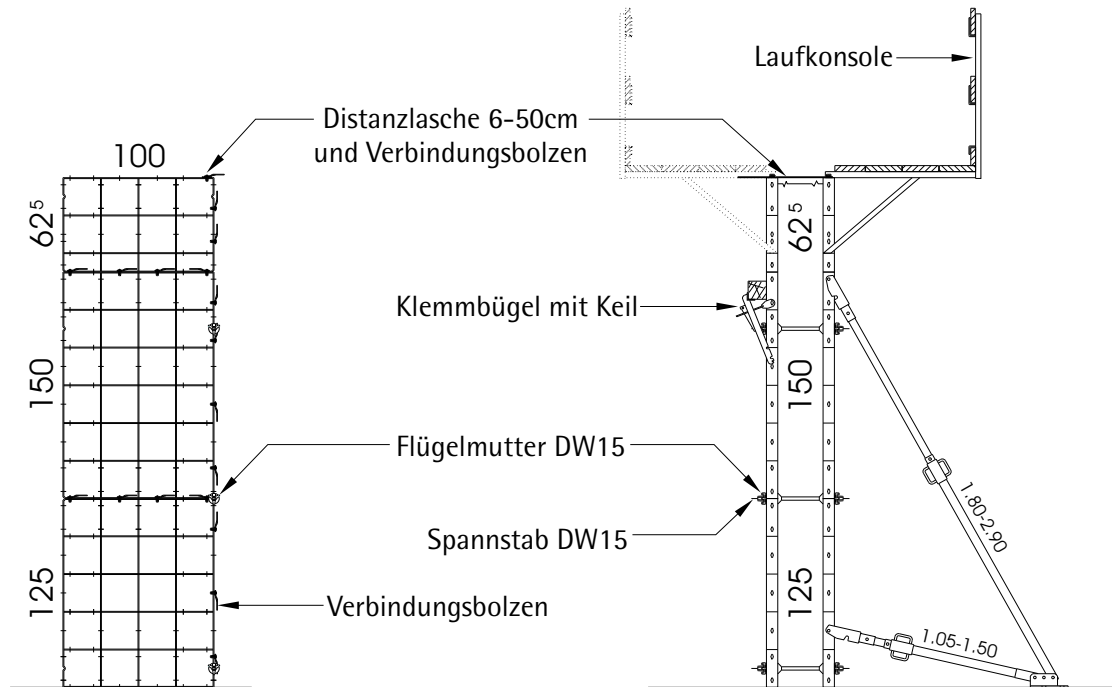
Raster : Schalhöhe 325cm



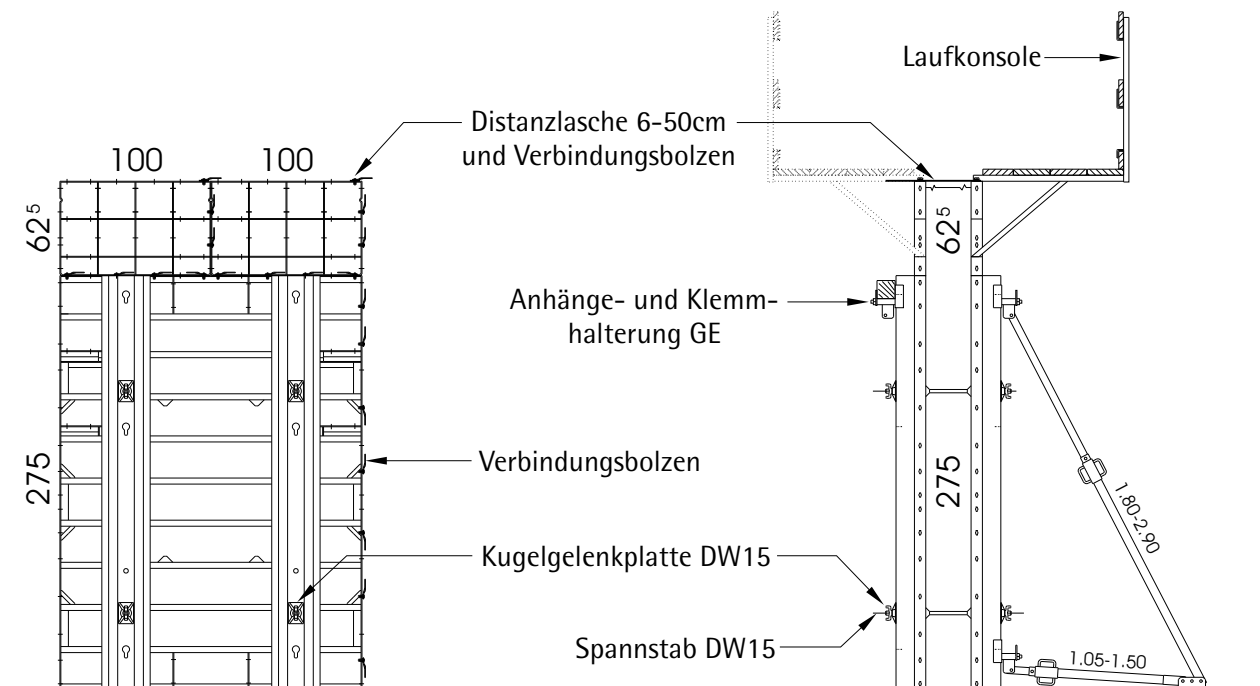
GE + Raster : Schalhöhe 325cm



Raster : Schalhöhe 337,5cm

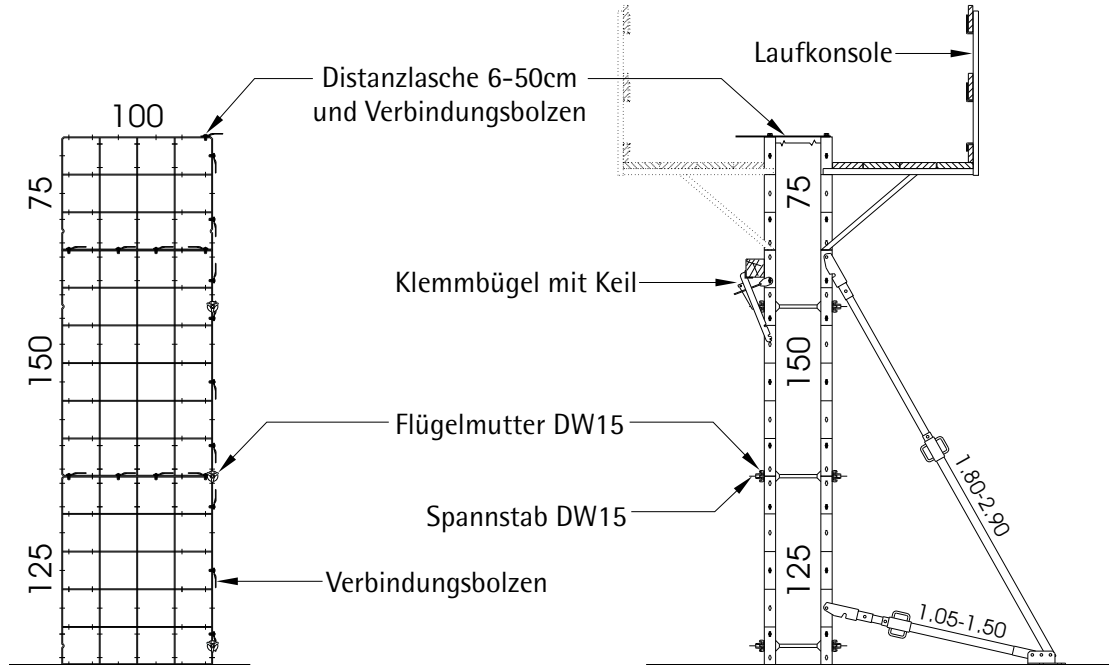


GE + Raster : Schalhöhe 337,5cm

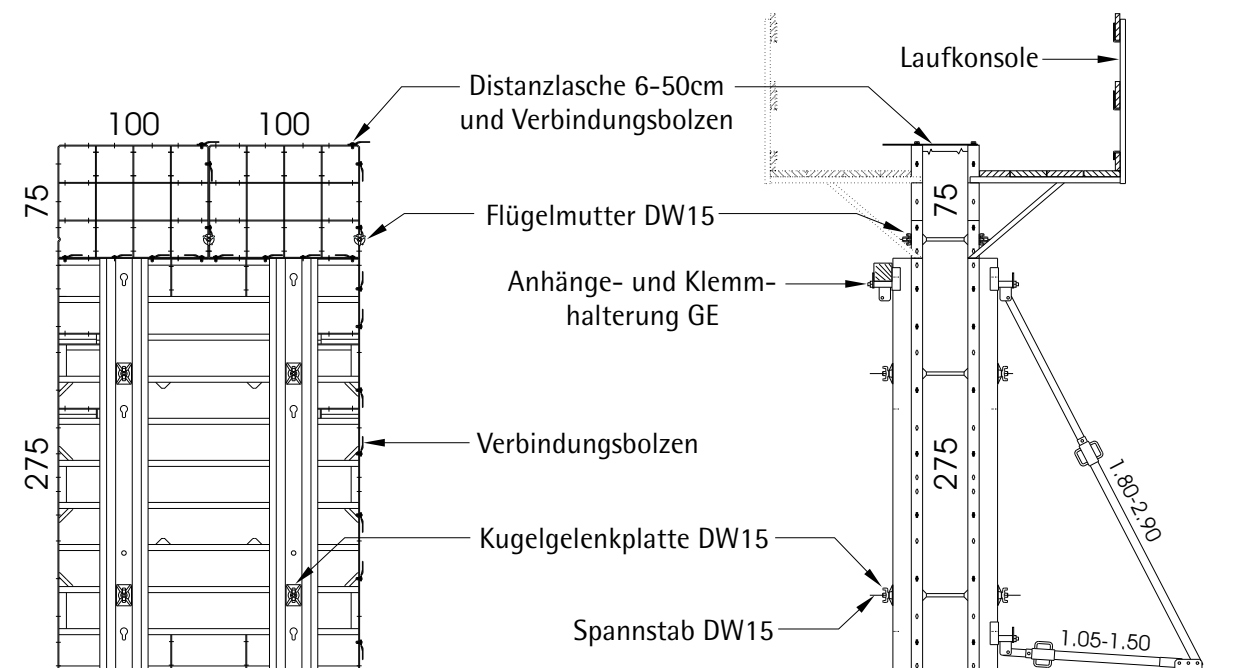


Schnitte und Ansichten

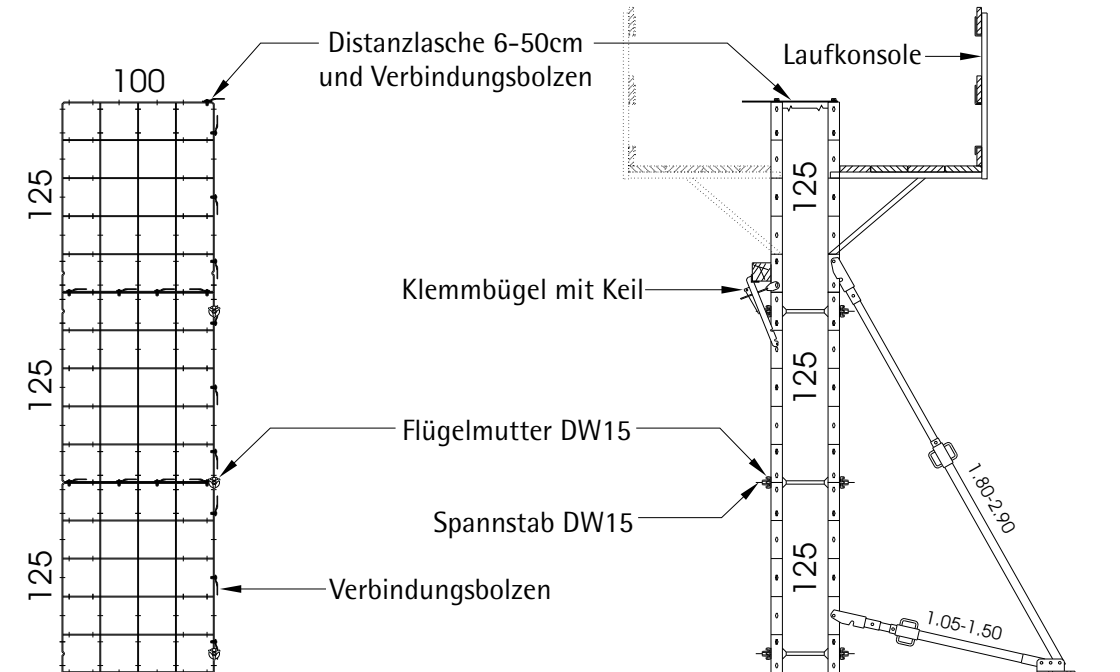
Raster : Schalhöhe 350cm



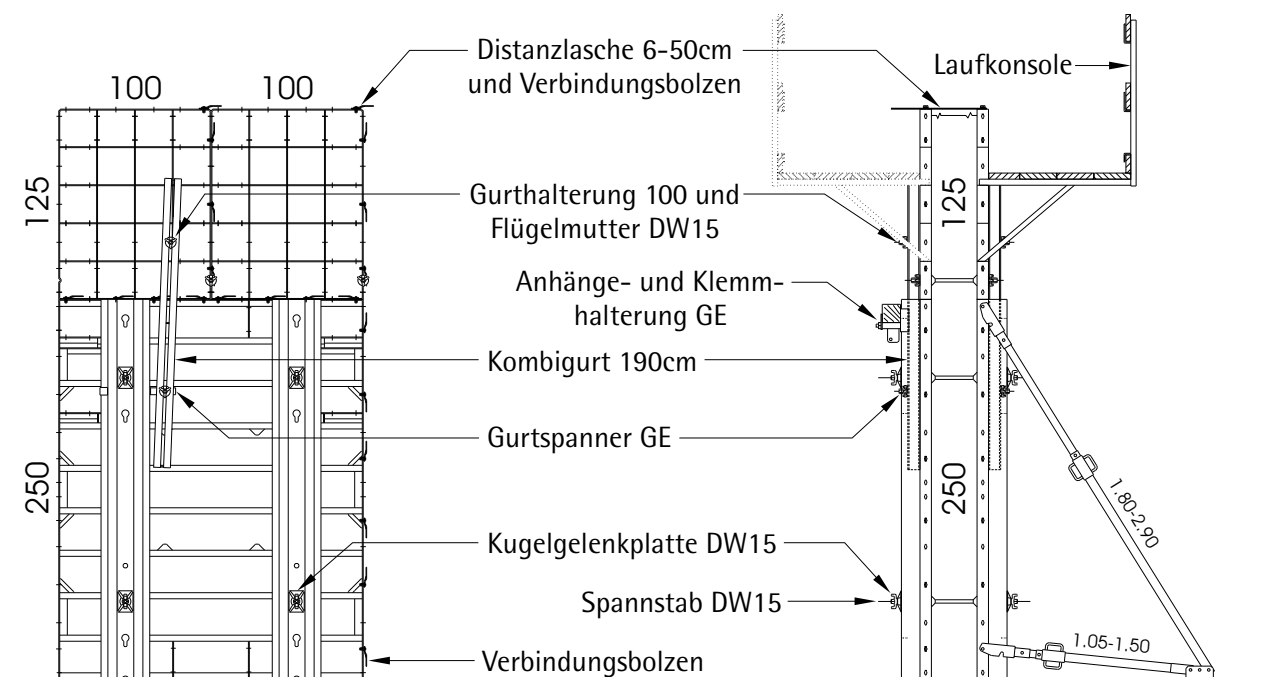
GE + Raster : Schalhöhe 350cm



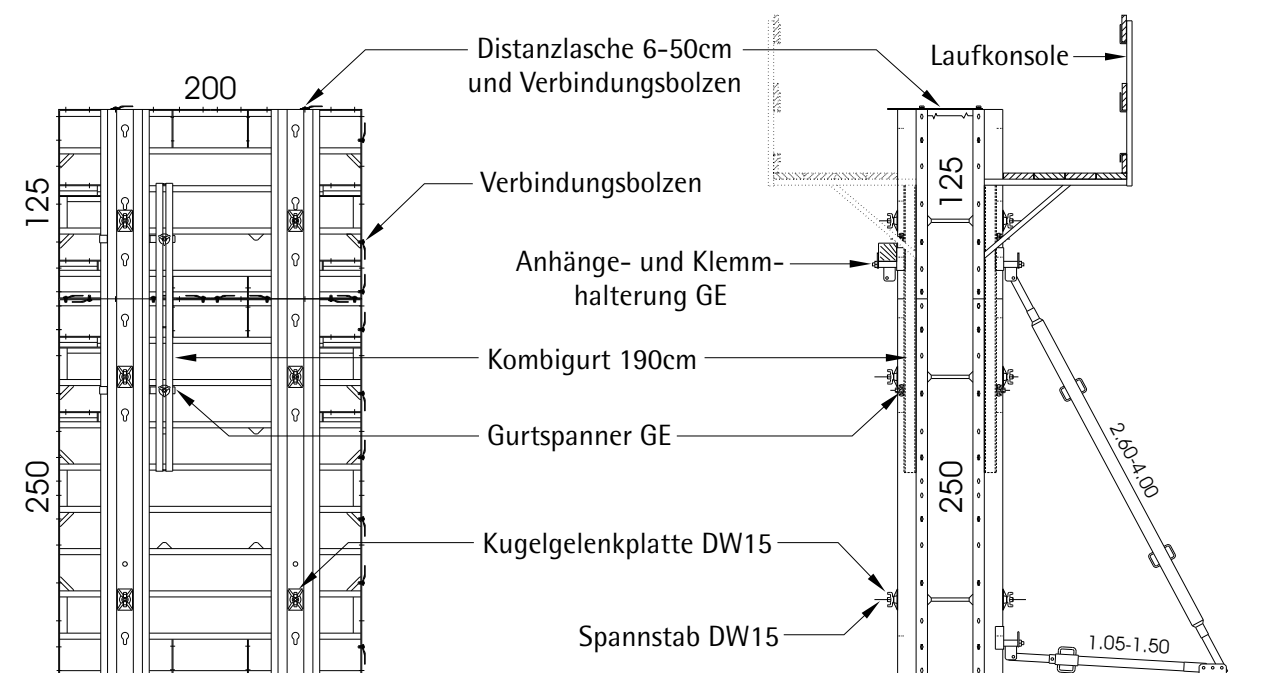
Raster : Schalhöhe 375cm



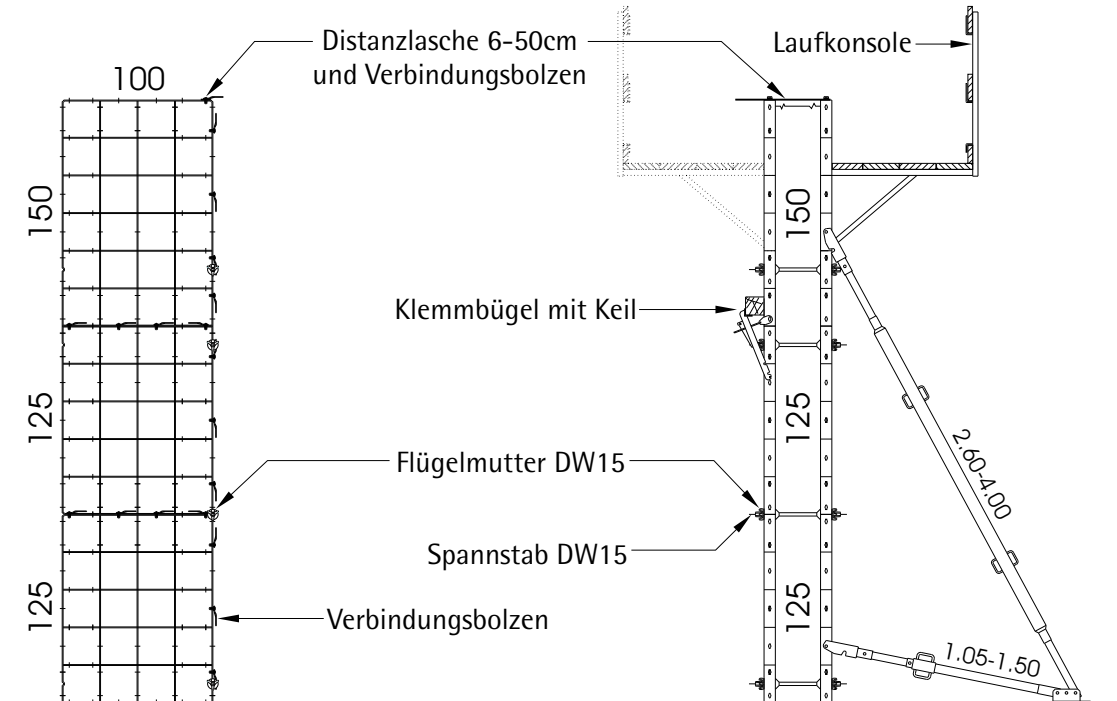
GE + Raster : Schalhöhe 375cm



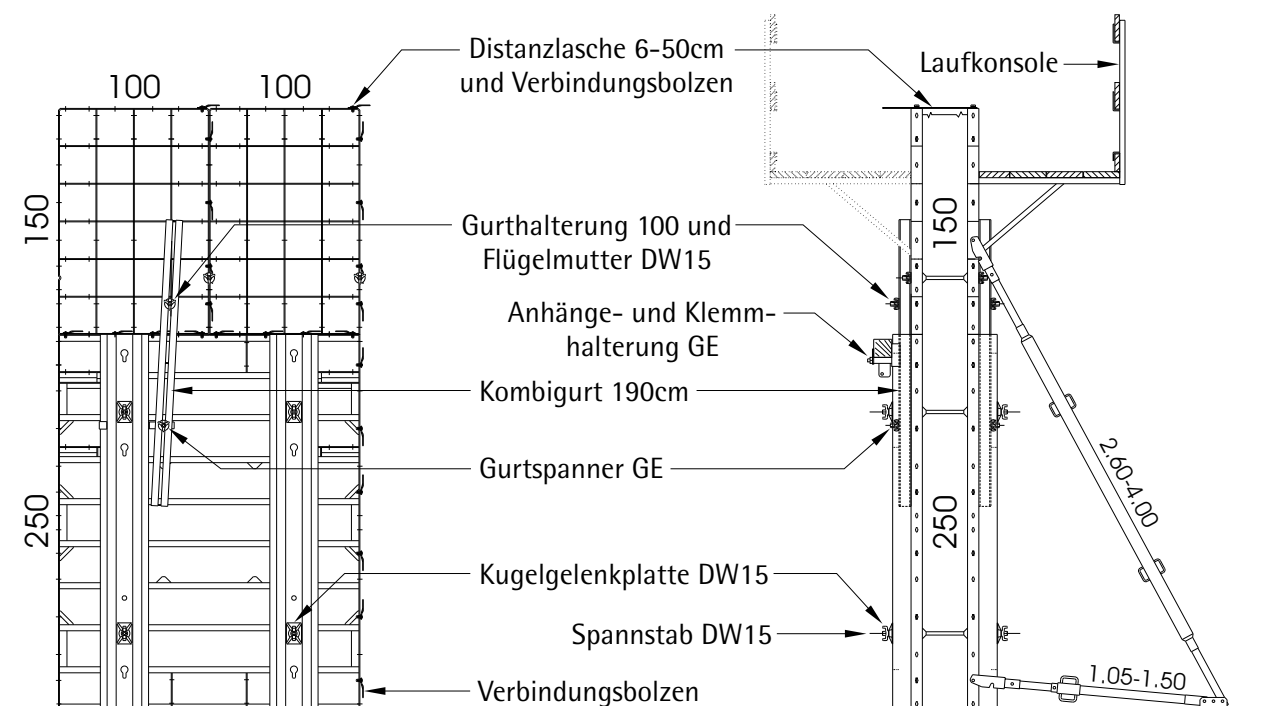
GE-Elemente : Schalhöhe 375cm



Raster : Schalhöhe 400cm

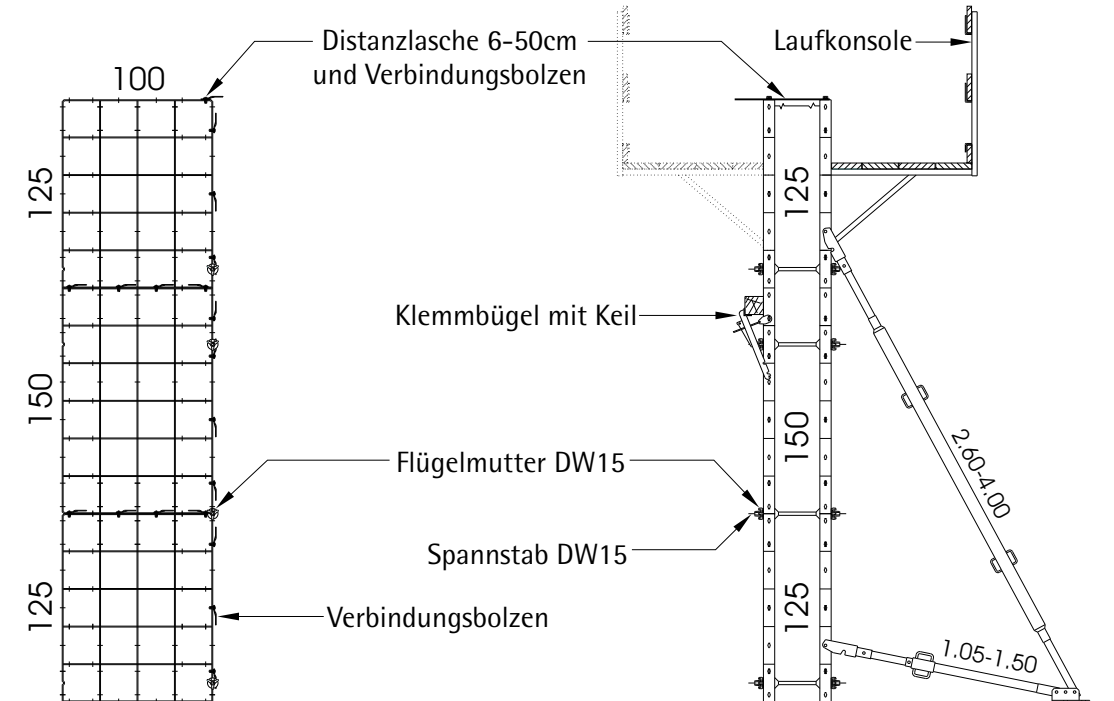


GE + Raster : Schalhöhe 400cm

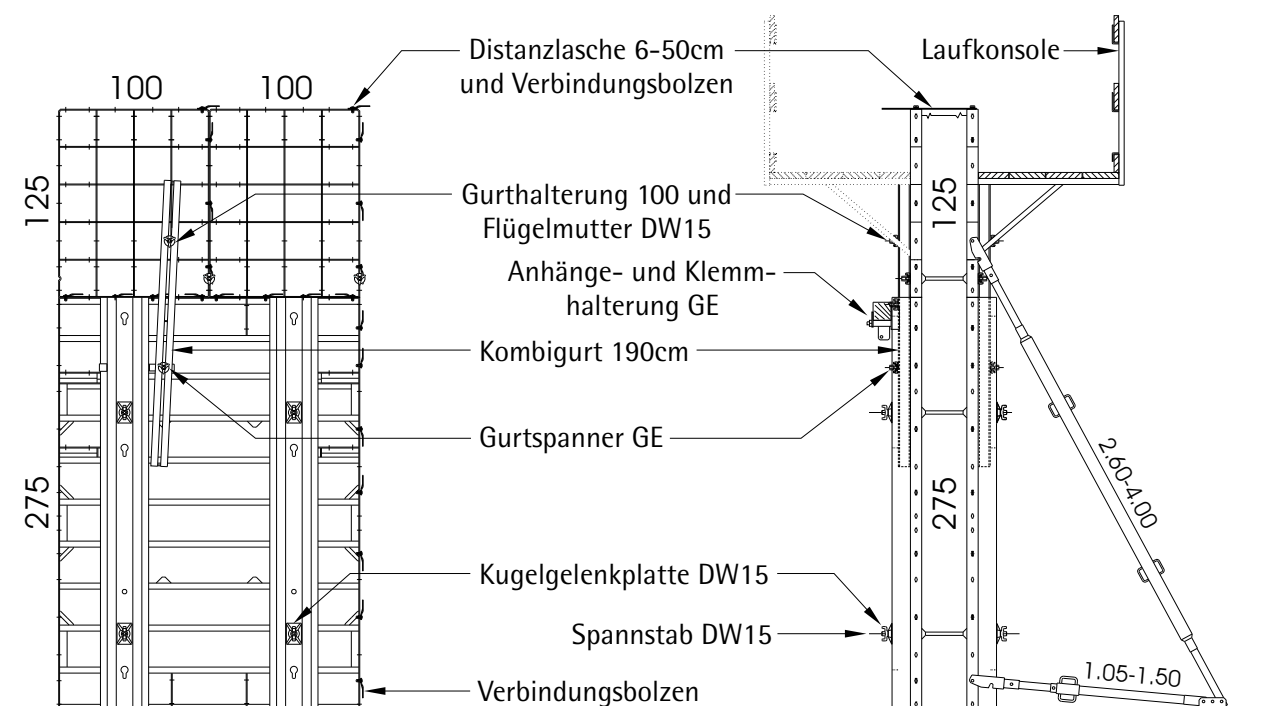


Schnitte und Ansichten

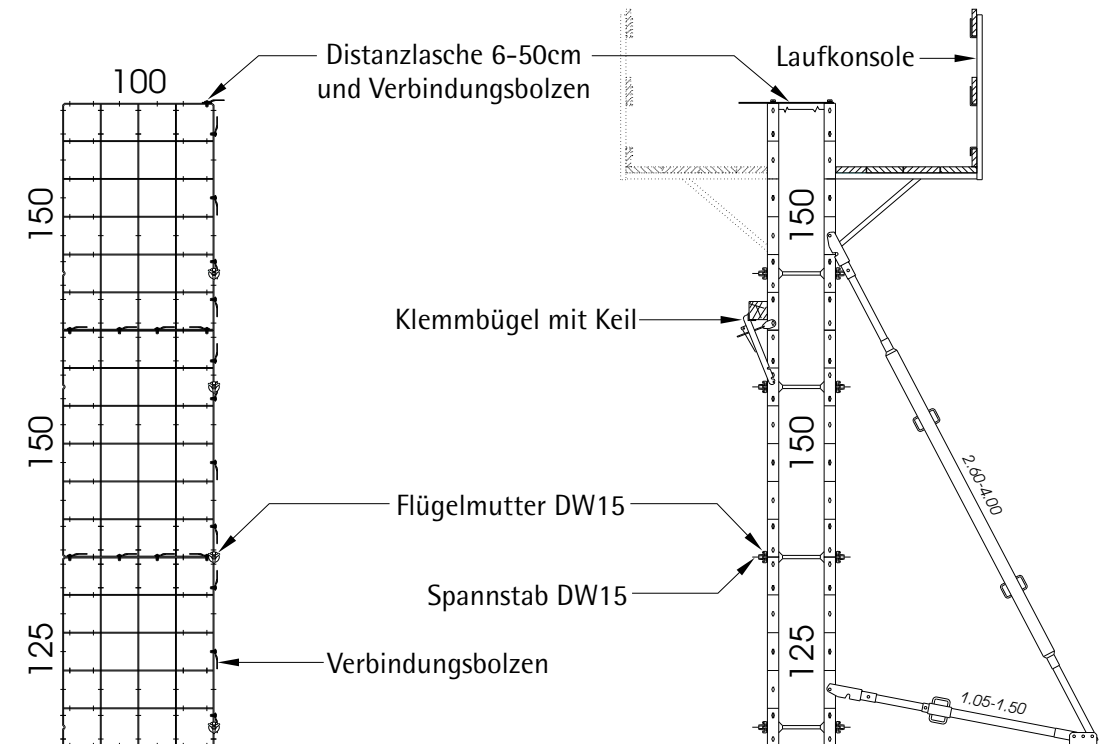
Raster : Schalhöhe 400cm



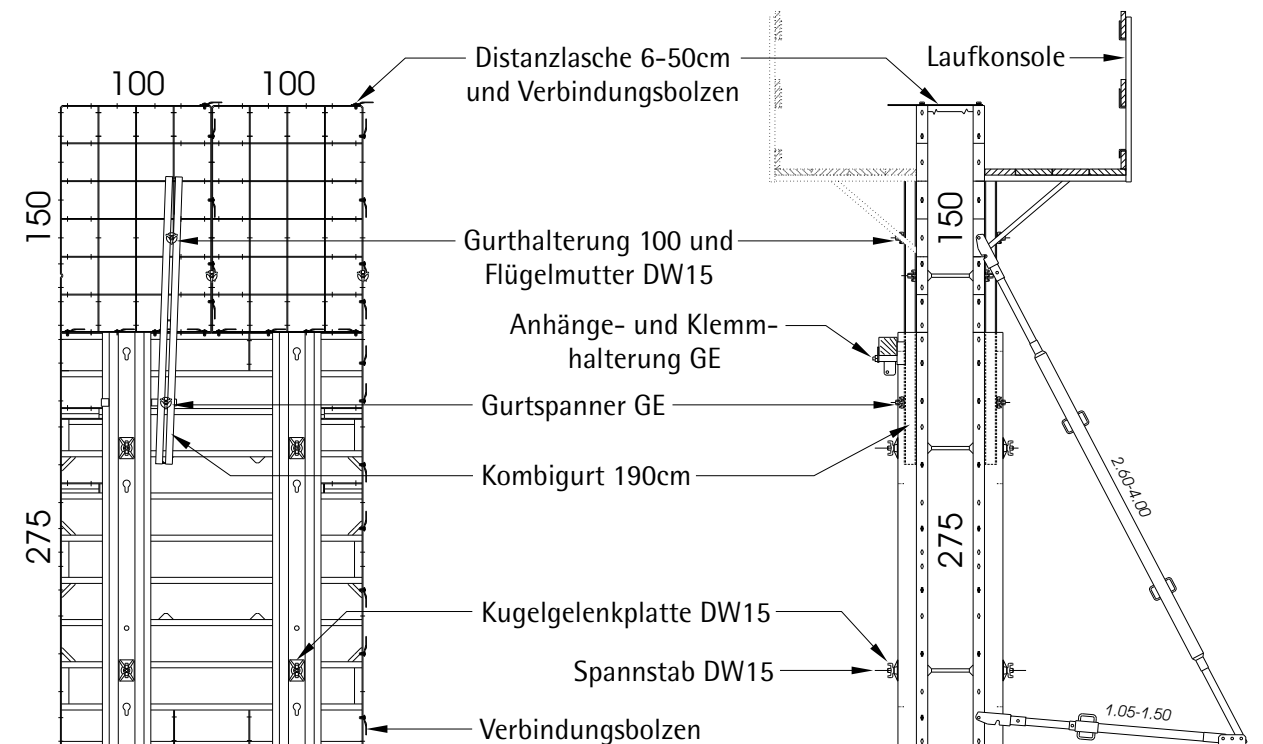
GE + Raster : Schalhöhe 400cm



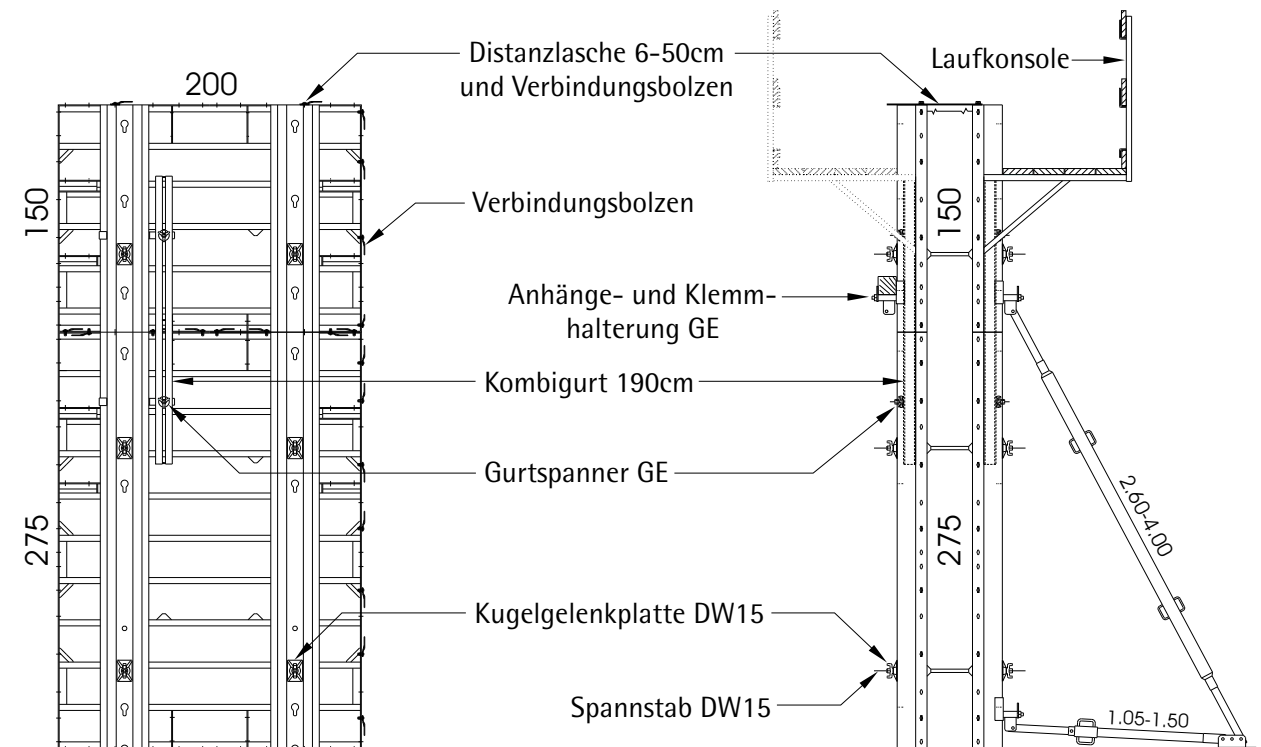
Raster : Schalhöhe 425cm



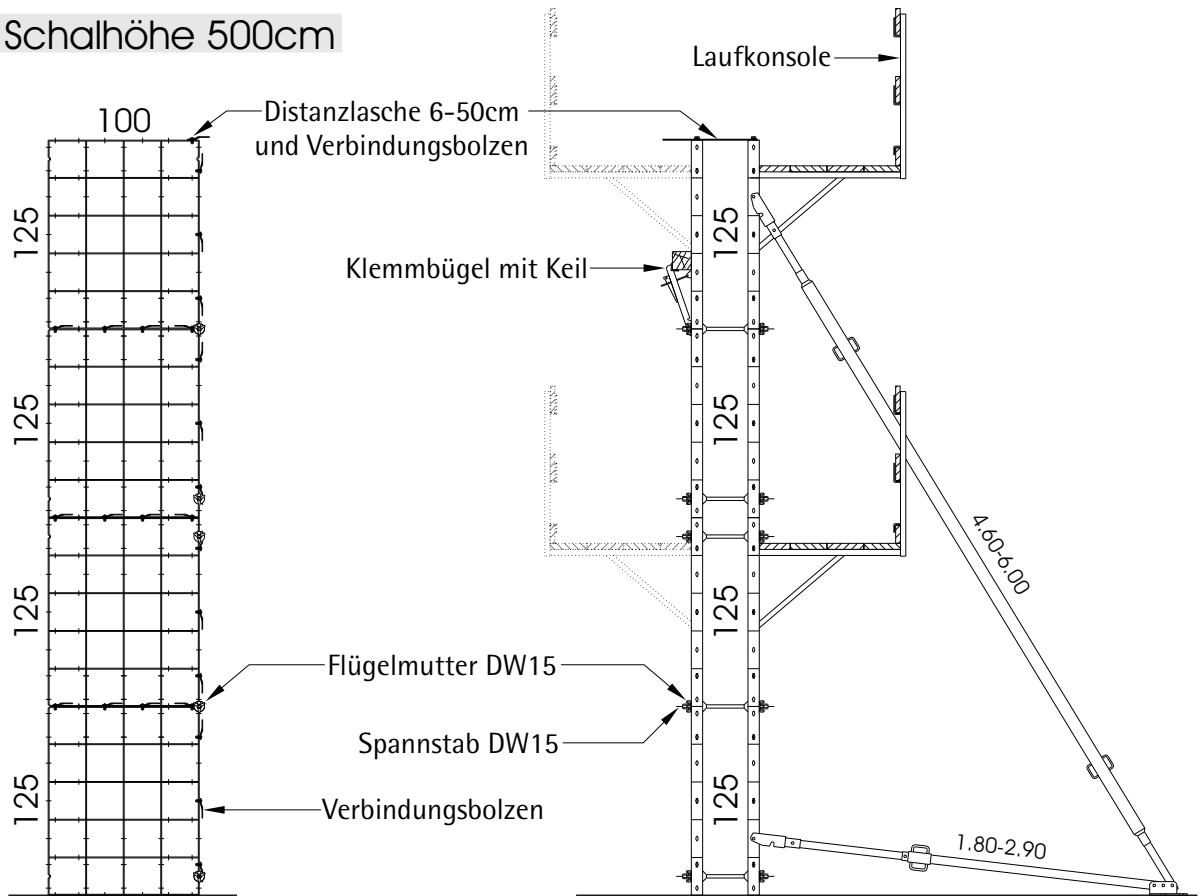
GE + Raster : Schalhöhe 425cm



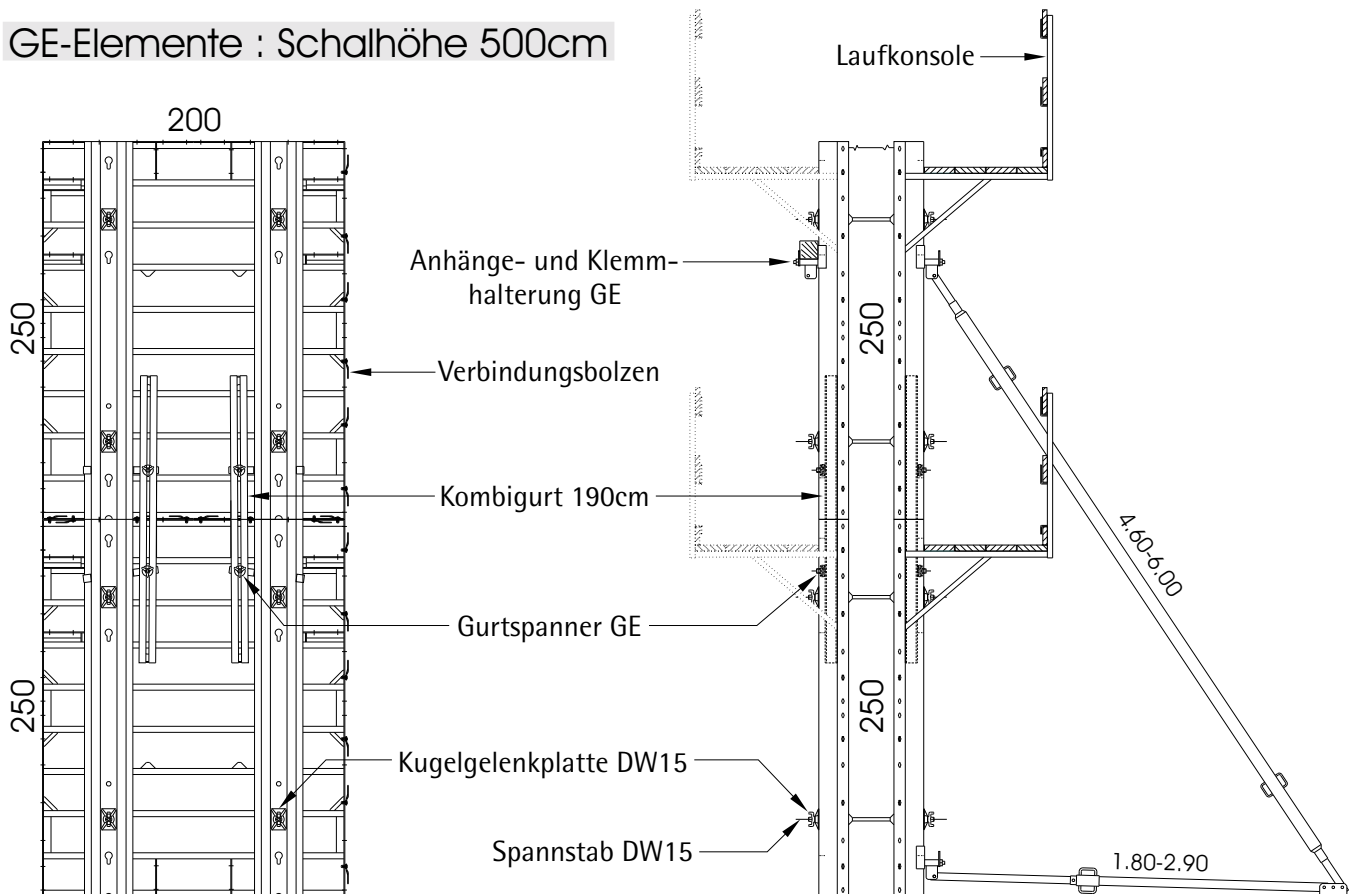
GE-Elemente : Schalhöhe 425cm



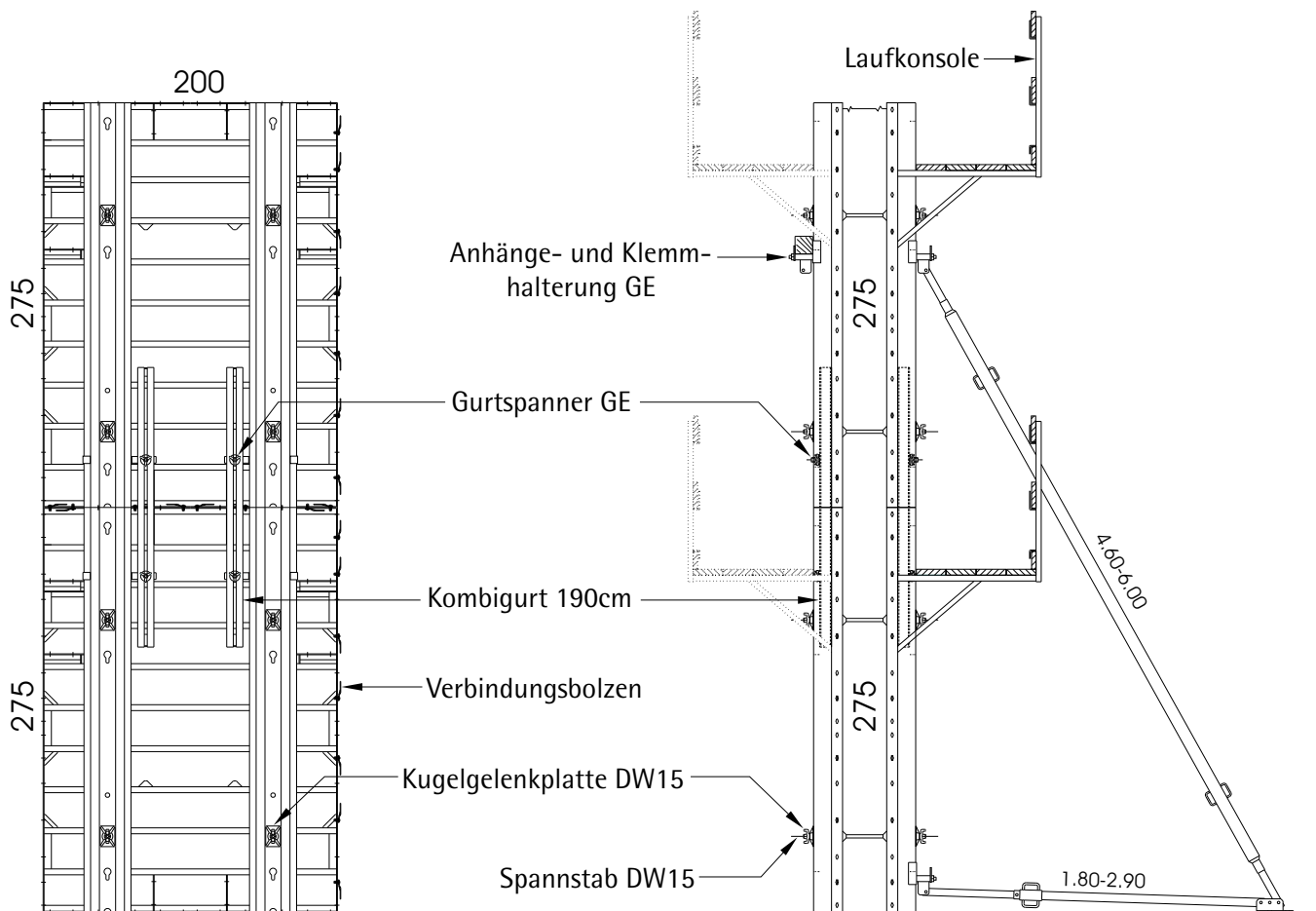
Raster : Schalhöhe 500cm



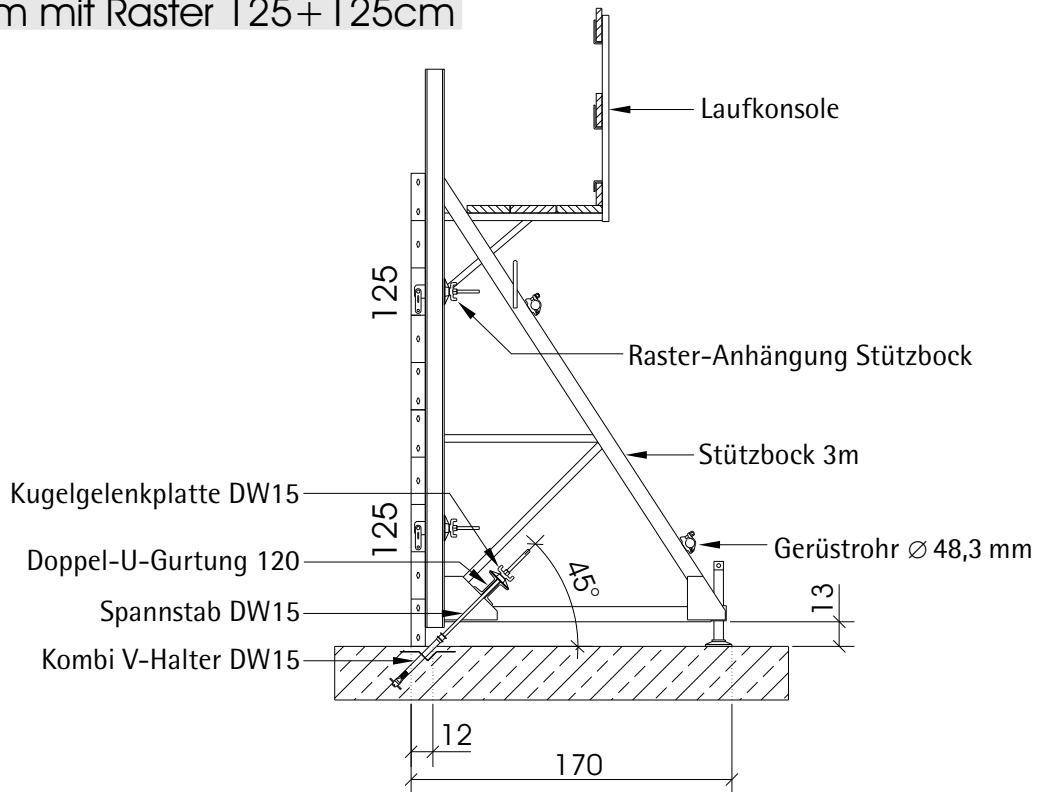
GE-Elemente : Schalhöhe 500cm



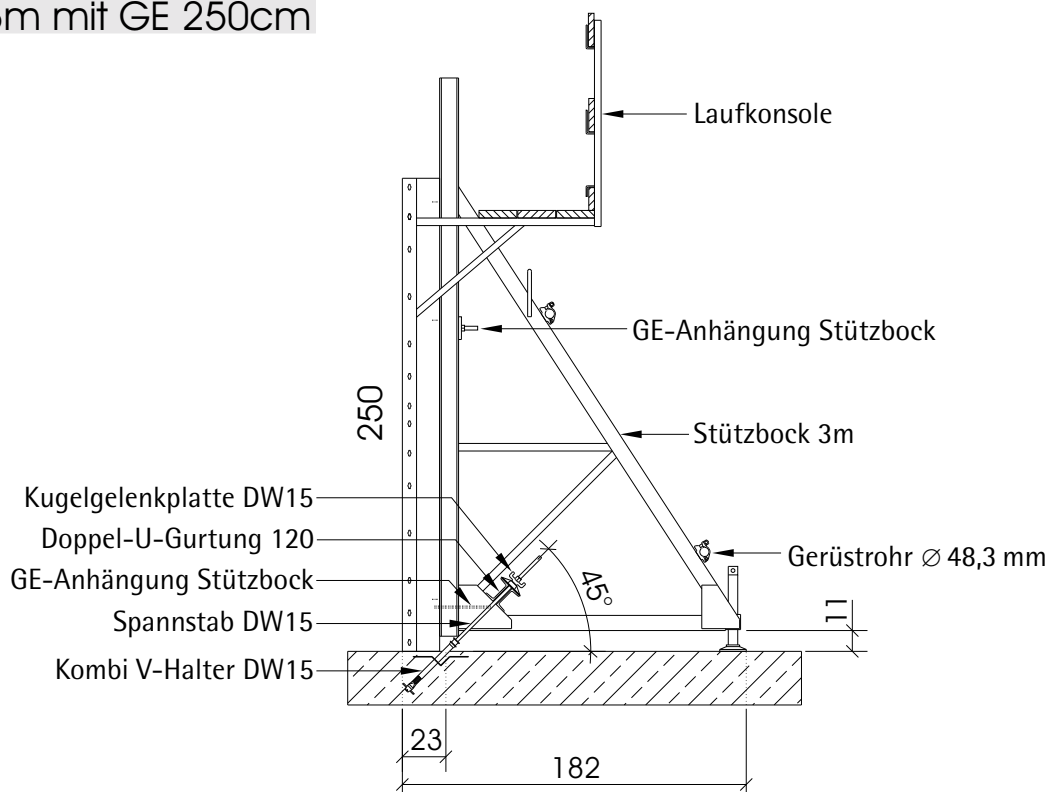
GE-Elemente : Schalhöhe 550cm



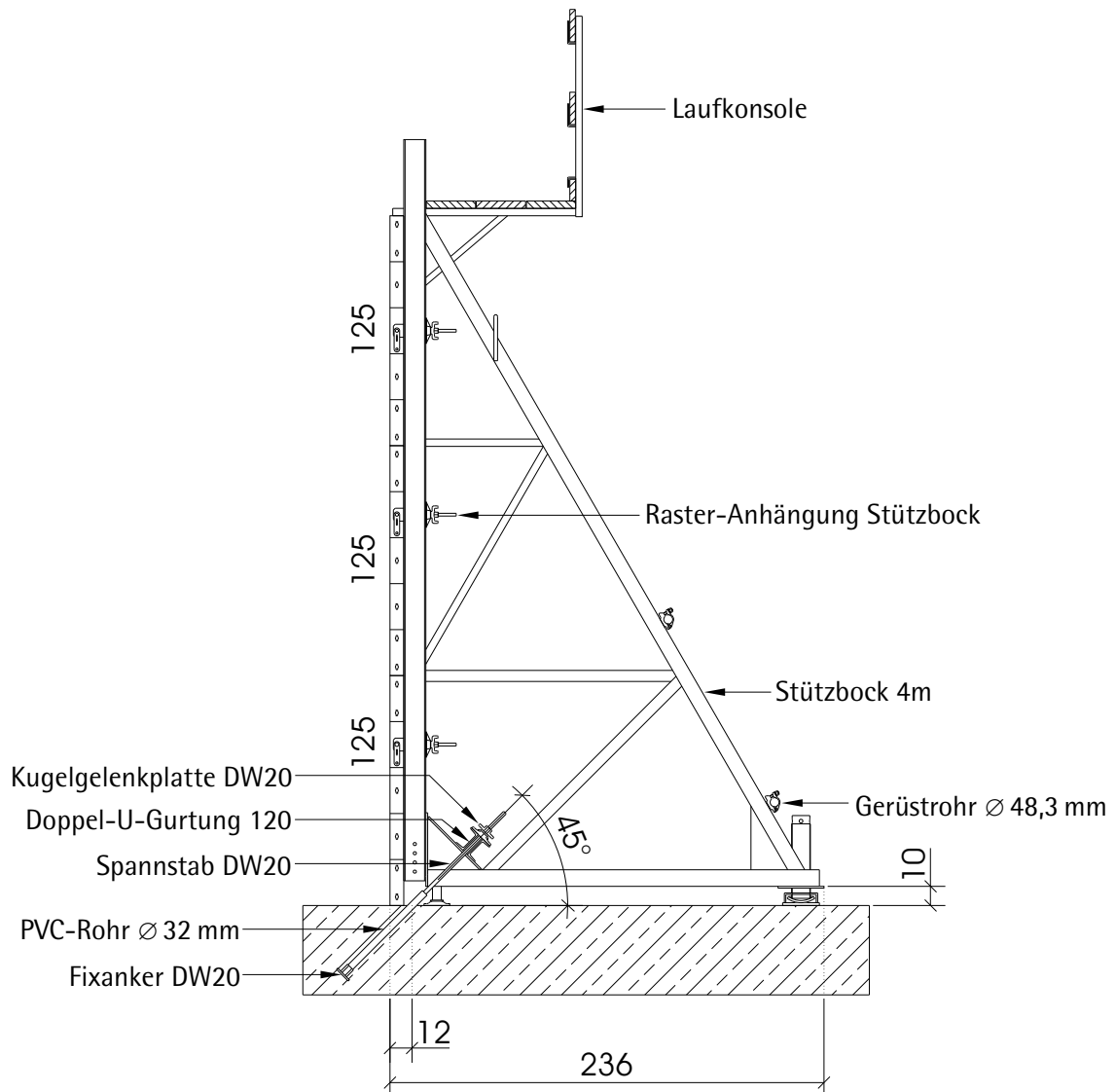
Stützbock 3m mit Raster 125+125cm



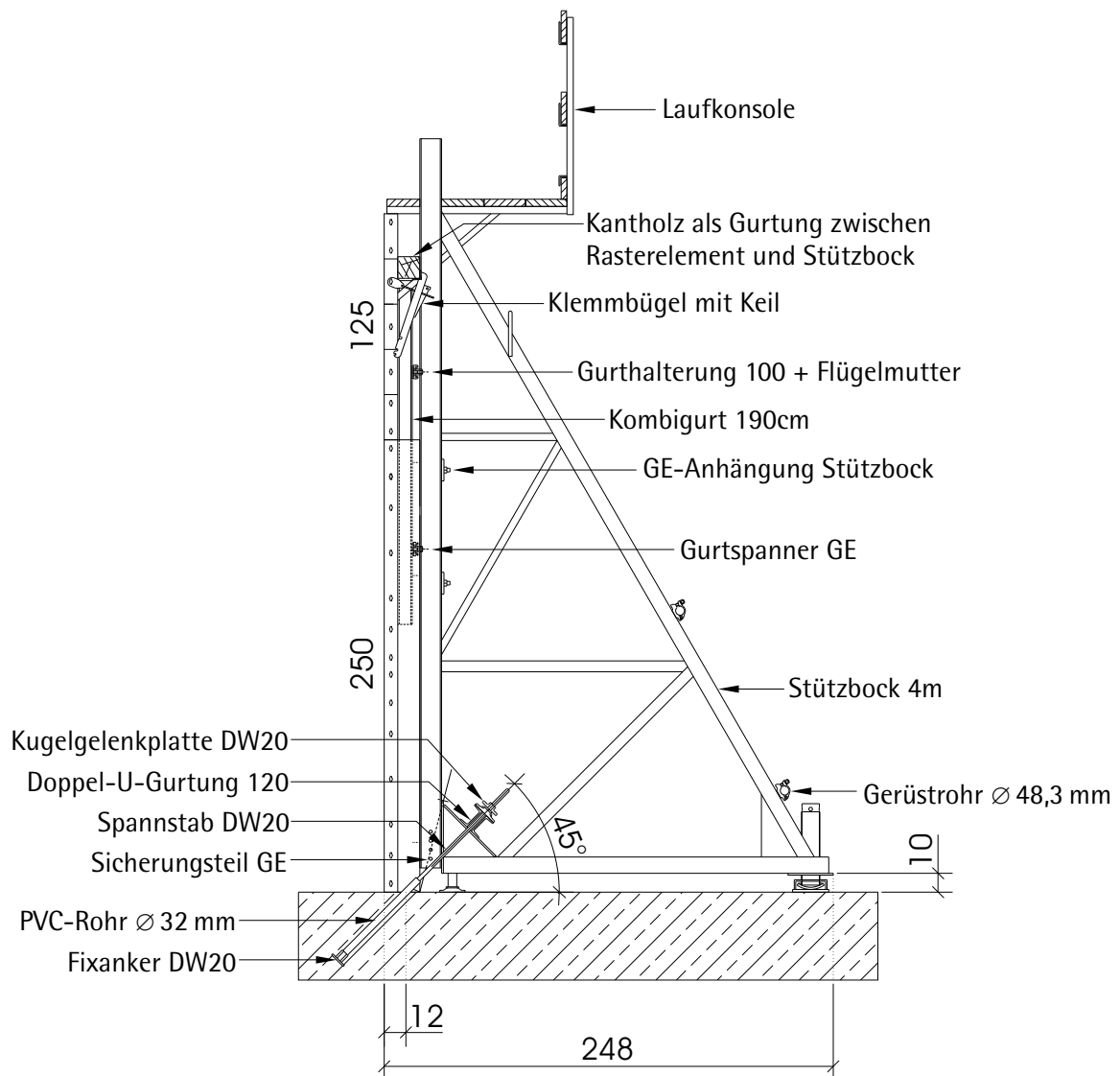
Stützbock 3m mit GE 250cm



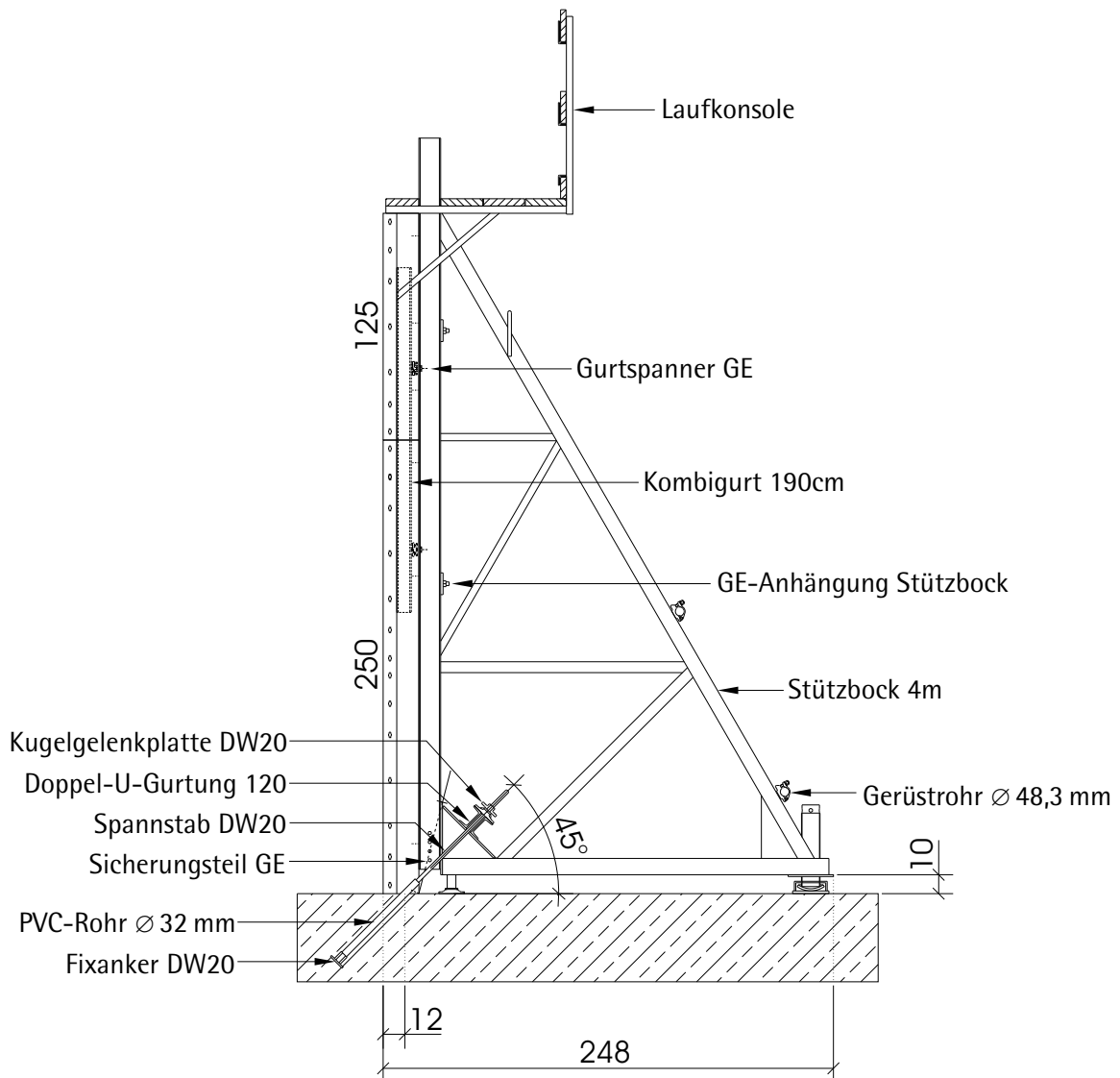
Stützbock 4m mit Raster 125+125+125cm



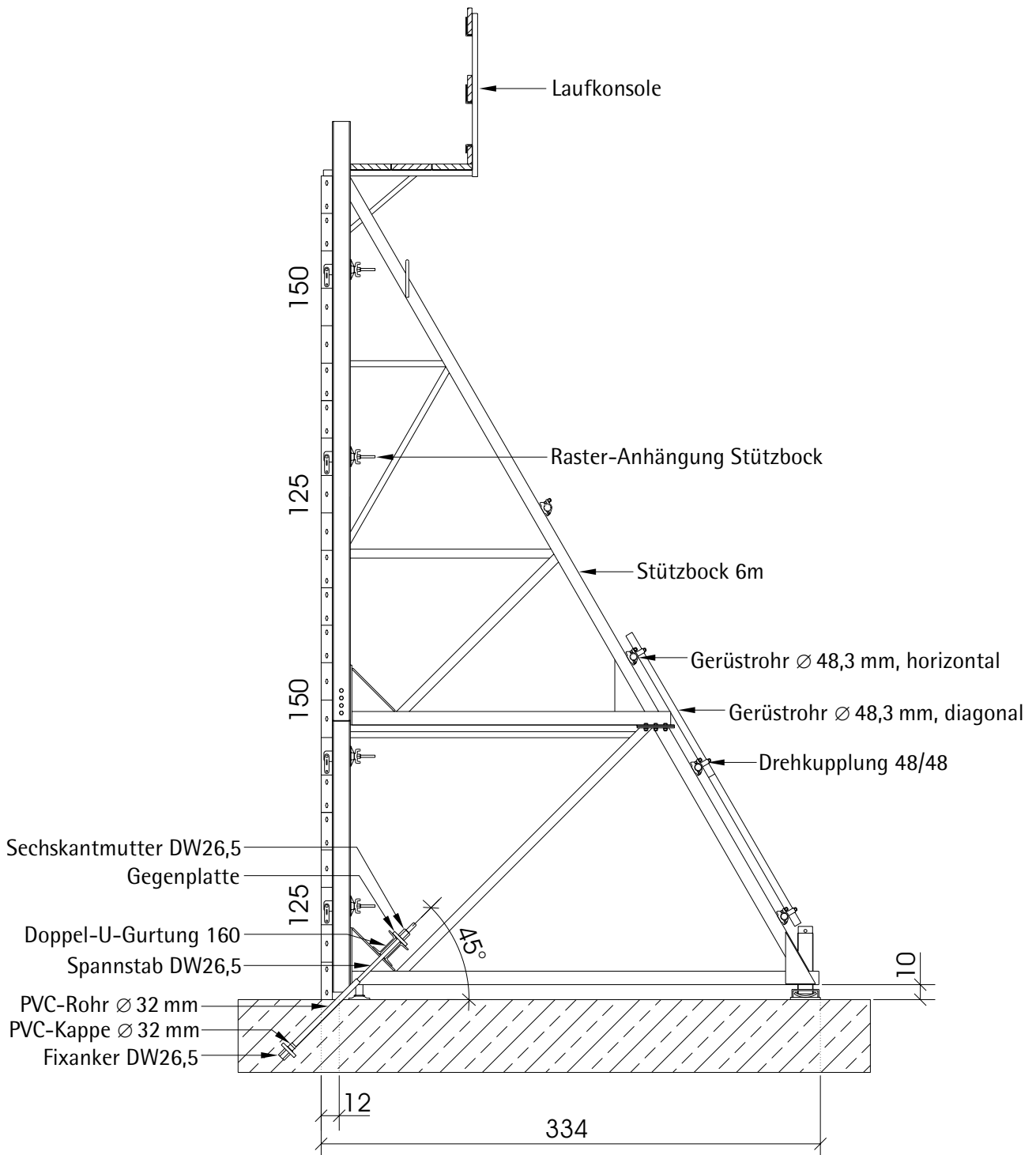
Stützbock 4m mit GE 250cm + Raster 125cm



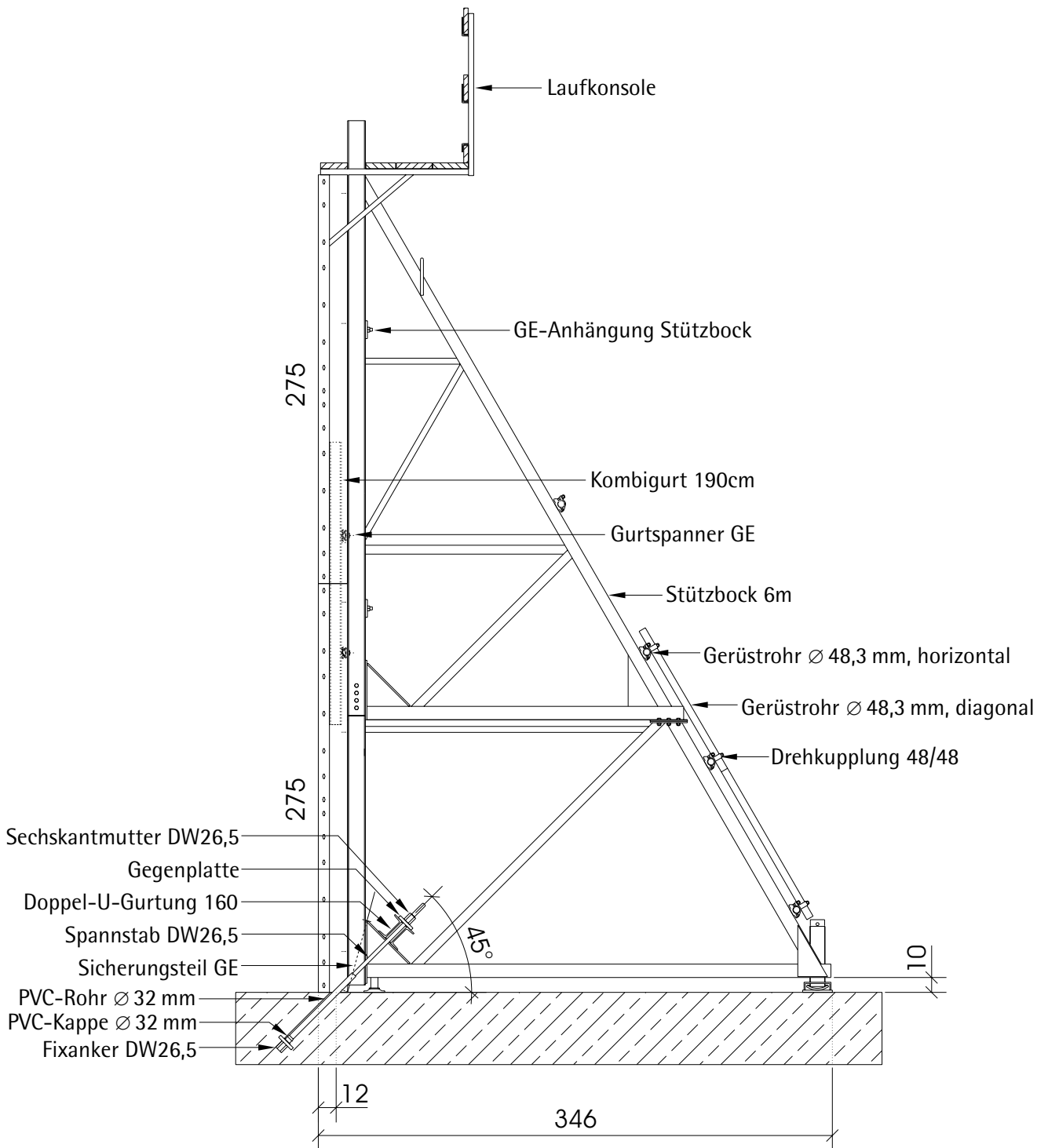
Stützbock 4m mit GE 250+125cm



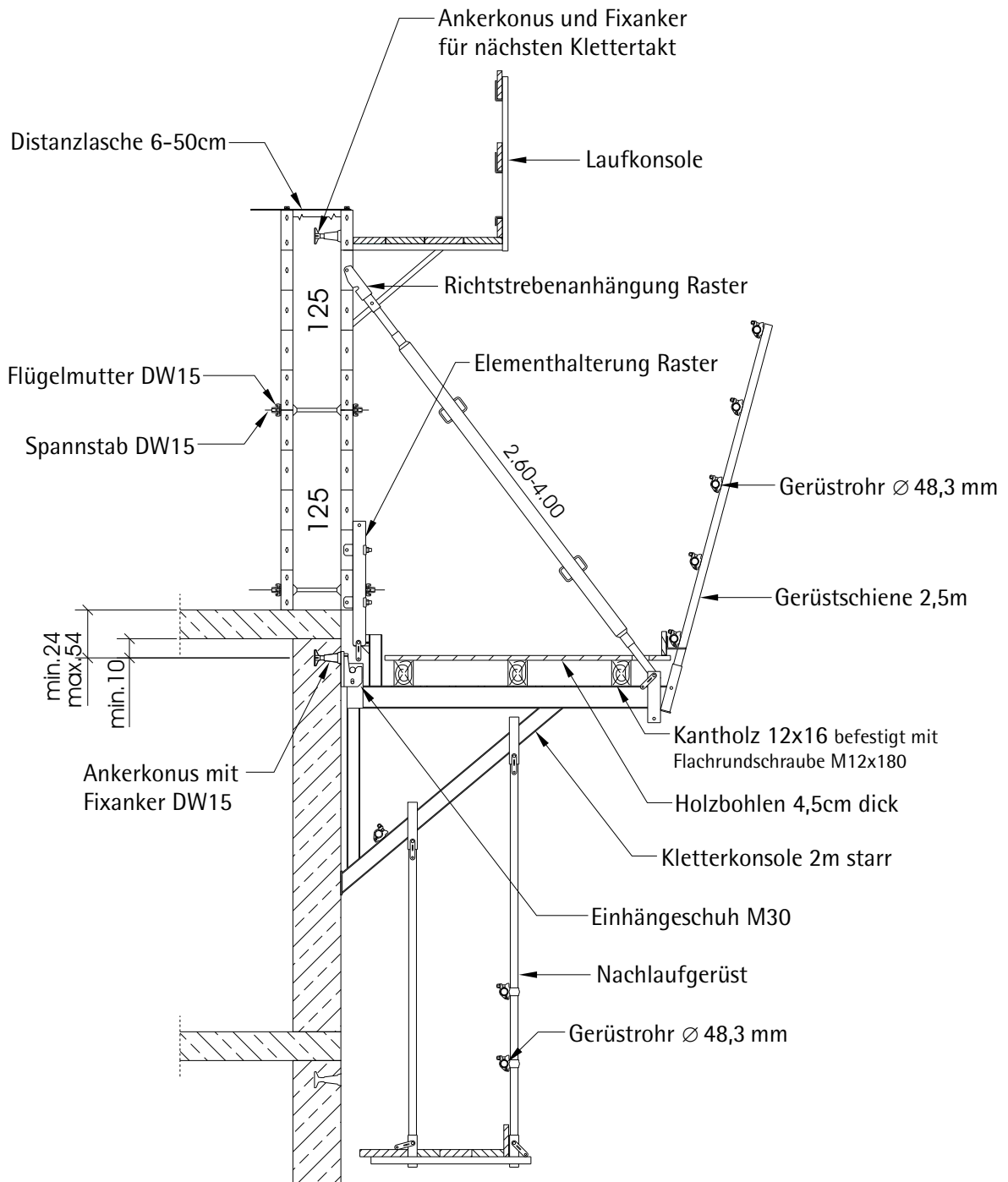
Stützbock 6m mit Raster 125+150+125+150cm



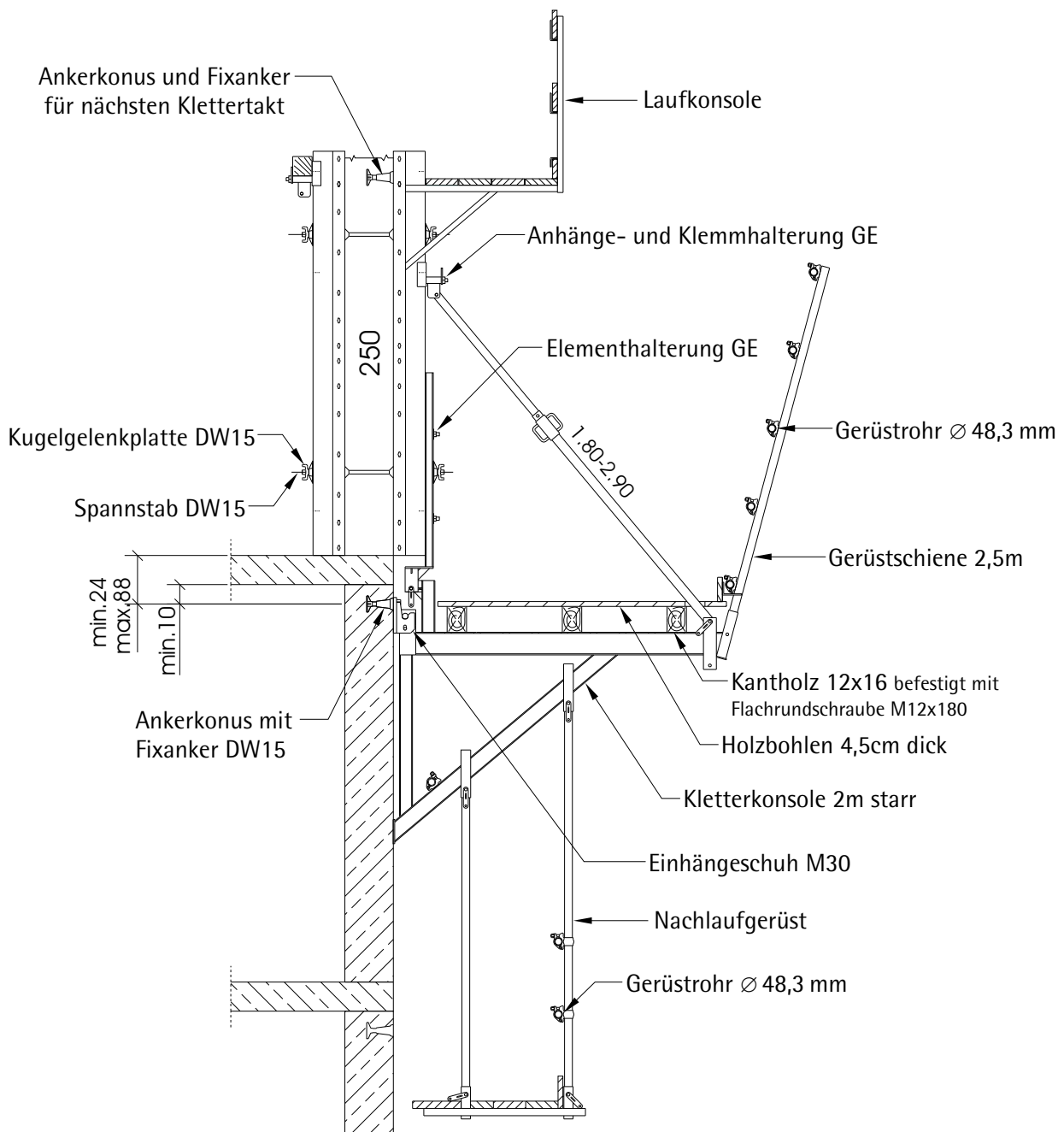
Stützbock 6m mit GE 275+275cm



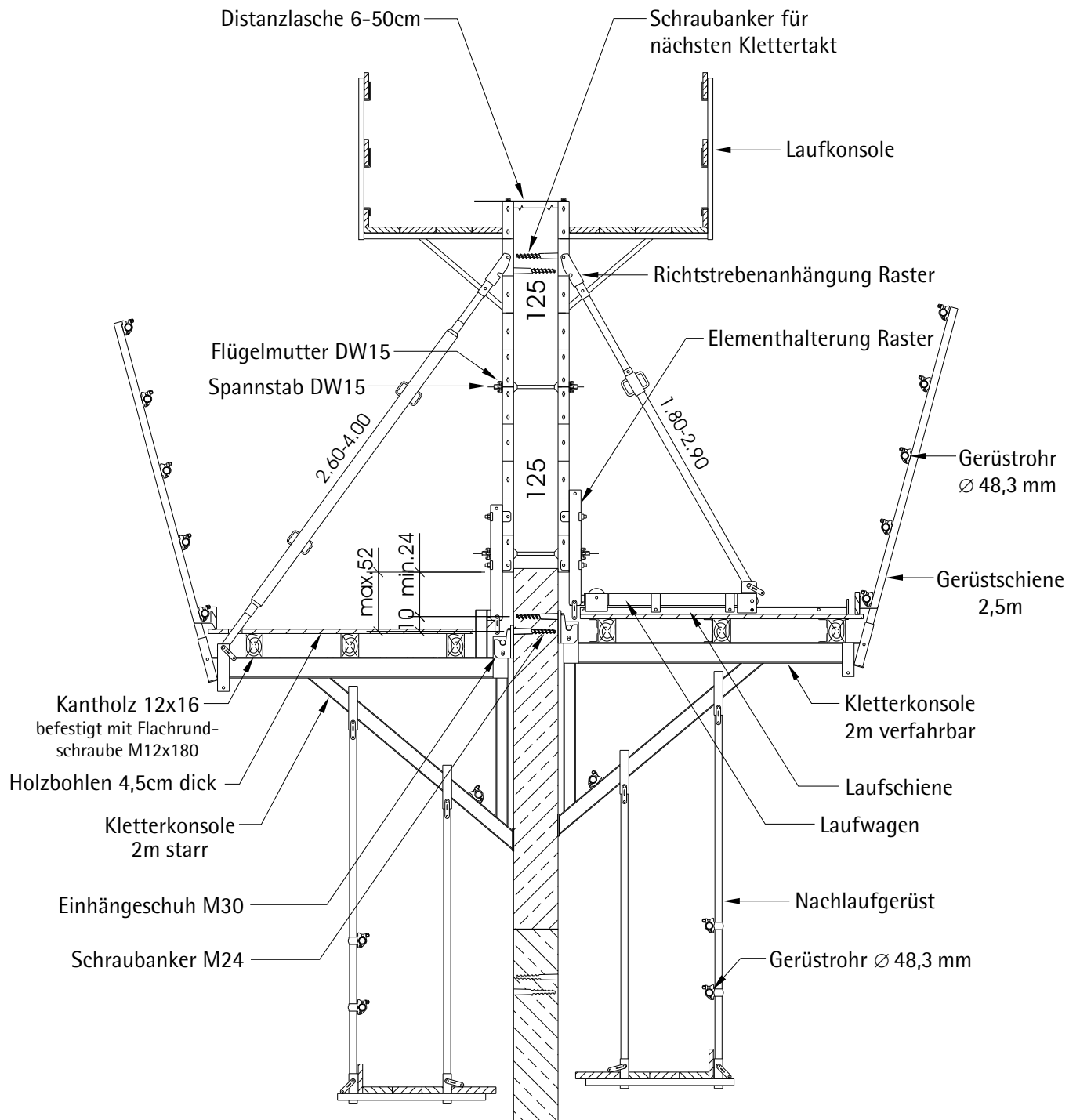
Kletterkonsole 2m starr, einseitig mit Raster



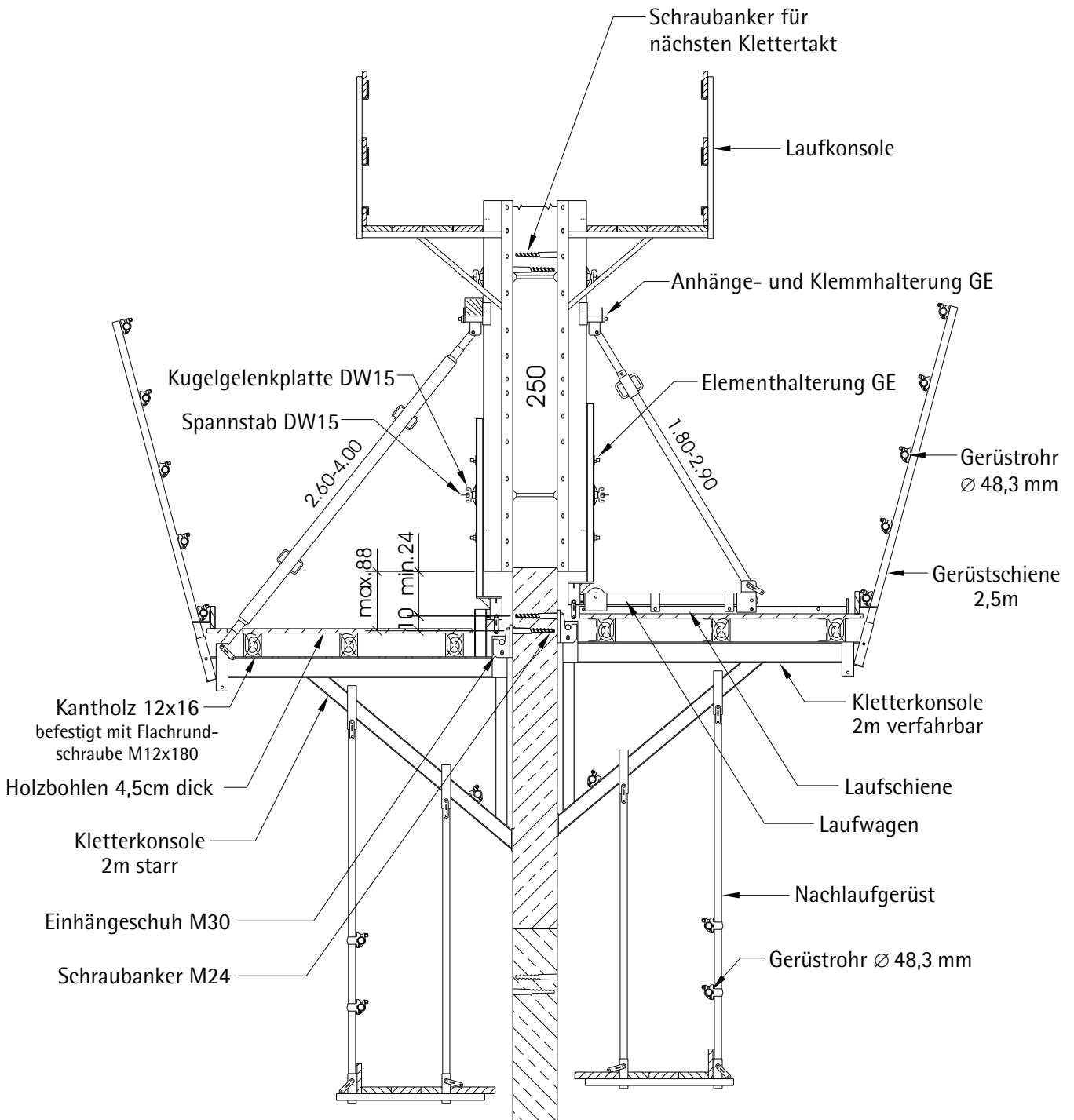
Kletterkonsole 2m starr, einseitig mit GE



Kletterkonsole 2m starr+verfahrbar, beidseitig mit Raster



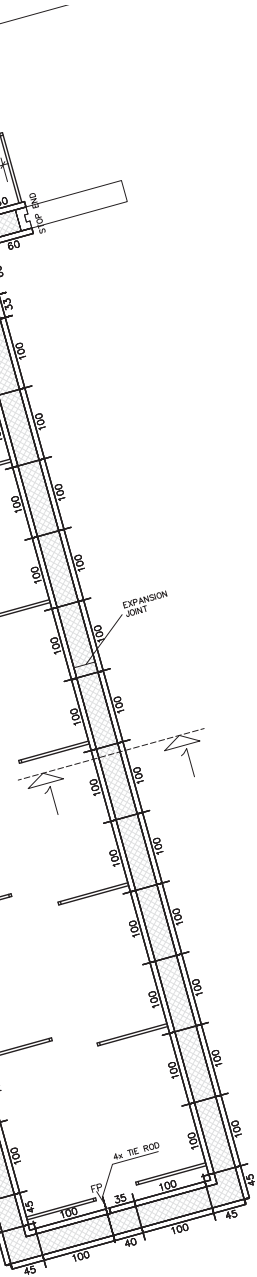
Kletterkonsole 2m starr+verfahrbar, beidseitig mit GE



- Abstützen 52f.,85ff.,110ff.
 Anhänge- und Klemmhalterung 51,53,88ff.,111,113
 Ankerkonus 74,110f.
 Anschlagwinkel 33,40,45
 Arbeitsplattform 58f.
 Aufstocken 46ff.
 Aufstockschiene 47
 Auftriebssicherung 41ff.
 Ausgleichsblech 7,9,12,15,32,56
 Ausgleichselement 7,9,11,14,24,39,44f.
 Ausgleichsteil 2-teilig 37
 Ausschalen 32,56f.
 Außenecke 7,9,11,14,24,29,31,35,58
 Aussteifung 48,50f.
- Distanzlasche 22,29,34,41,47,56,84ff.,110,112
 Doppel-U-Gurtung 36f.,40,66ff.,104ff.
- Ecke, rechter Winkel 24
 Ecke, beliebiger Winkel 25ff.
 Eckgurt 68
 Einhäuptige Wand 66ff.
 Einhängeschuh M30 72,74,110ff.
 Elementhalterung 72,75,110ff.
 Element liegend/stehend 42,46
 Elementzwinde 46
 Endabstellung 34ff.,41
- Fixanker 66,69,74,105ff.
 Flügelmutter 22,43,48f.,60f.,84ff.
 Frischbetondruck 4f.,58
 Fundamentspanner 65
- GE-Elemente 5,16f.,44
 Gefälle 44f.
 Gerüstschiene 72,110ff.
 GE-Klammer 21,44
 Gurthalterung 100 43,48f.,58,96ff.,106
 Gurtspanner GE 48f.,96ff.,106f.,109
- Höhenversatz 21,44
- Innenecke 7,9,11,14,24,28f.,31,39
- Justiereinheit 75
- Klemmbügel mit Keil 50,85ff.,106
 Kletterkonsole 72,75,77,110ff.
 Kombigurt 45,48f.,96ff.,106f.,109
 Kombi-V-Halter 66,68,104
 Konische Wand 41
 Krananhängung KA 78ff.
 Kranbügel GE 82
- Kugelgelenkplatte 5,32,56,60f.,66,68f.,88ff.
 Kunststoffausgleich (PE) 7,9,11,14,19
- Laufkonsole 54f.,60,86ff.
- Montagehebel 57
- Nachlaufgerüst 75f.,110ff.
- Polygon 60ff.
- Quertraverse 25,27,29,33,35,38,41
- Rahmen 4f.
 Raster-Elemente 4,6,8,10f.,13f.
 Restmaß 33
 Richtstrebe 52,86ff.,110ff.
 Richtstrebenanhängung Raster 52,86ff.,110,112
- Schacht 56
 Schalhaut 4f.,29,33,40,45,47
 Scharnierecke 7,9,12,15,25ff.,42
 Schraubanker M24 74,112f.
 Sechskantmutter 24,28,30,35
 Sicherheit 55,78f.,81
 Sicherungsteil GE 71,106f.,109
 Spannen 22f.
 Spannstab 4f.,22f.,38,60,66,68f.,84ff.
 Spannstabhalter 22,29,32,37,41,56,60f.
 Spannstabdurchführung 4,22,39,41
 Steckbolzen 52f.,57,67,75
 Stirnabstellungshalter GE 36
 Stützbock 66f.,70,104ff.
 Stützbockanhängung GE 67ff.,104,106f.,109
 Stützbockanhängung Raster 42,66f.,104f.,108
 Stütze 20,58f.
 Stützensvorlage 29
- Transportwinkel 83
 Traversenhalterung 29,35,41
- Verbindungsbolzen 18,20,34,37,46f.,55,60,84ff.
 Verbindungsbolzen 5-Stifte 19,32,56
 Verbindungsbügel 47
 Vieleckausgleich 60ff.,64
 Voute 42f.
- Wand, abgehende 28
 Wandabsetzplatte 30
 Wandanschluss 38ff.
 Wandversatz 30
 Wandversprung 31

Art.-Nr.: 953.002.0158

Stand: 24.10.2017



PASCHAL-Werk G. Maier GmbH
Kreuzbühlstraße 5 · 77790 Steinach
Tel.: +49 (0)78 32/71-0 · Fax: +49 (0)78 32/71-209
service@paschal.de · www.paschal.de