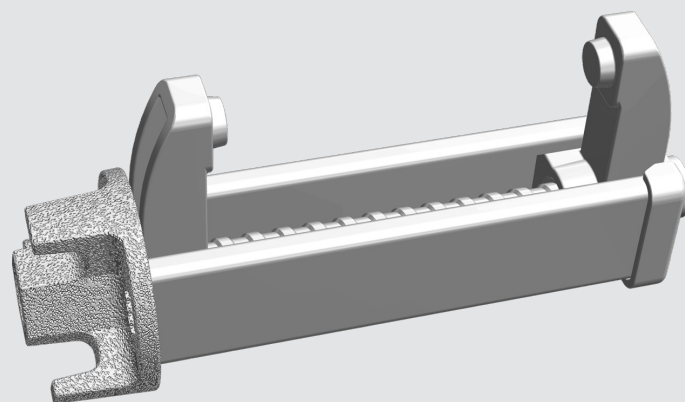
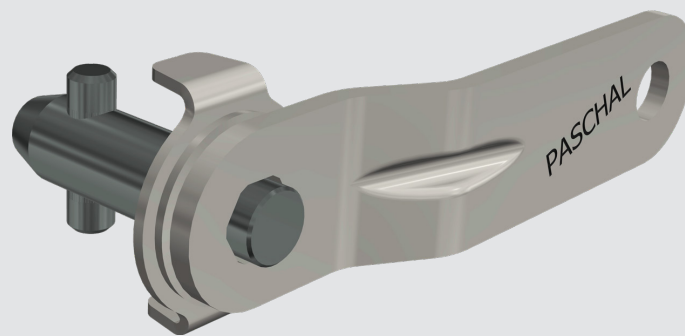
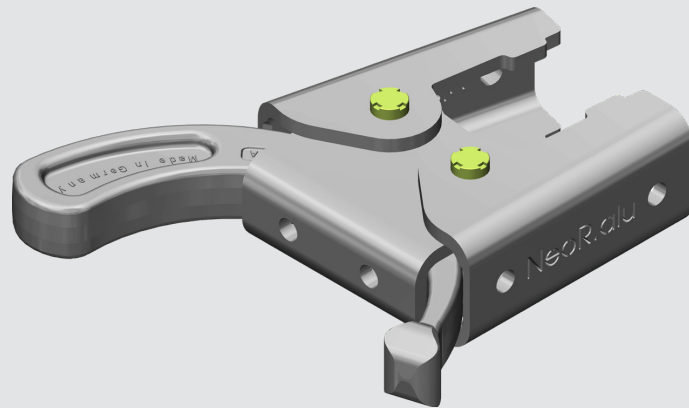




# VerbindungsmitteI für NeoR - Aluelemente

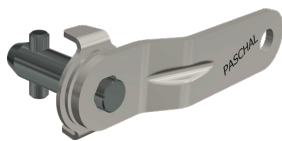
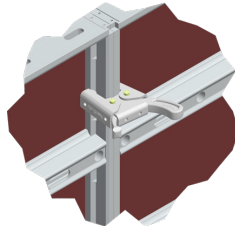
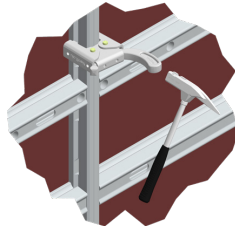
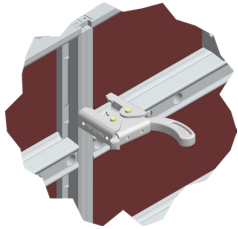


# Maximale Flexibilität für Ihre Schalung: Die NeoR-Verbindungsmitel



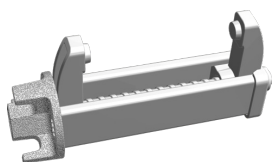
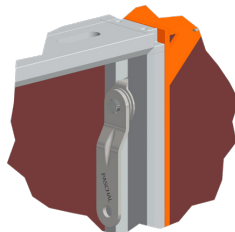
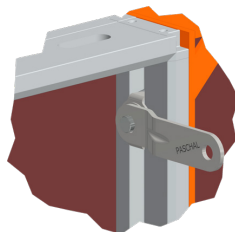
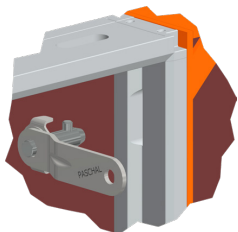
## NeoR.alu Keilspanner

Dieser Keilspanner ist das Standard-Verbindungselement für eine kraftschlüssige und fluchtende Verbindung der NeoR.alu-Elemente. Die Montage erfolgt extrem schnell und sicher durch einen einfachen Hammerschlag.



## Verbindungsbolzen Stahl-Alu

Der Verbindungsbolzen ist die kosteneffizienteste Lösung im System, um Aluminium- und Stahlelemente sicher miteinander zu kombinieren. Er ermöglicht eine nahtlose Verbindung zwischen der NeoR.alu und der klassischen NeoR-Leichtschalung. Trotz seines geringen Gewichts garantiert er eine kraftschlüssige Fixierung.



## NeoR-Multiklammer

Diese Klammer ist der Spezialist bei NeoR.alu für den präzisen Restmaßausgleich von 0 bis 7 cm. Sie erlaubt es, Lücken zwischen den Elementen – auch unter Verwendung von Passmaßausgleichen – mühelos zu überbrücken. Dank ihrer systemübergreifenden Kompatibilität ist die Multiklammer sowohl für die NeoR- als auch für die Raster-Universalschalung bestens geeignet. Damit meistern Sie jede Anforderung auf der Baustelle mit höchster Flexibilität.

