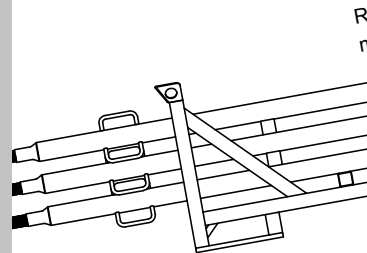
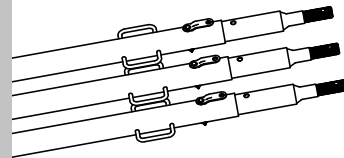
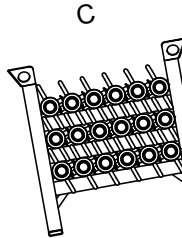
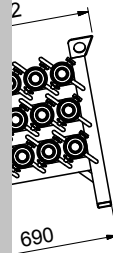
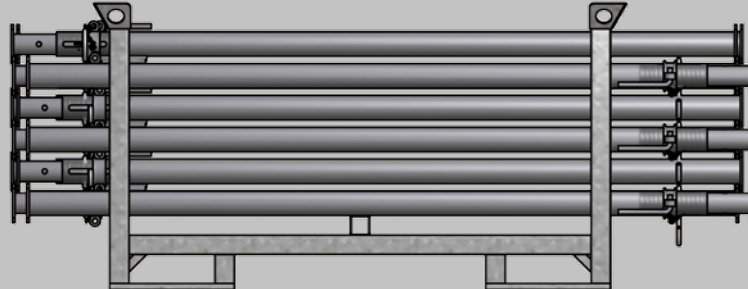
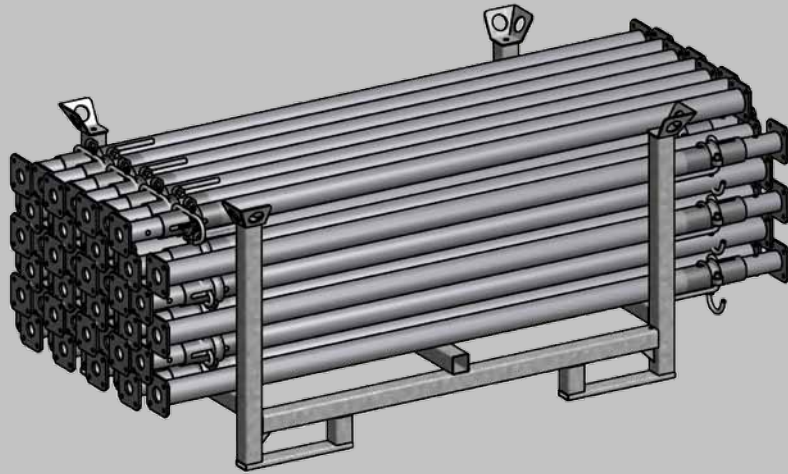


Stapelpalette

Produktinformation

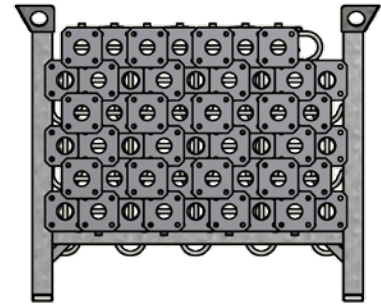


PASCHA
Service in Schalung + Rüstung

Stapelpalette

Vorteile

- Stapelpaletten für den Transport und die Lagerung von Schalungsmaterial
- zwei unterschiedliche Größen
- geringer Platzbedarf
- Mehrfachstapelung
- verzinkt, lange Lebensdauer



Stapelpalette

Länge: 1,65 m Breite: 1,10 m Höhe 0,90 m



PASCHAL-Werk
G. Maier GmbH
D-77790 Steinach
Tel. 07832/71-0
Typ: Stapelpalette

Eigengewicht: ca. 60 kg
Tragfähigkeit: 1500 kg
zul. Stapelhöhe: 4 Paletten

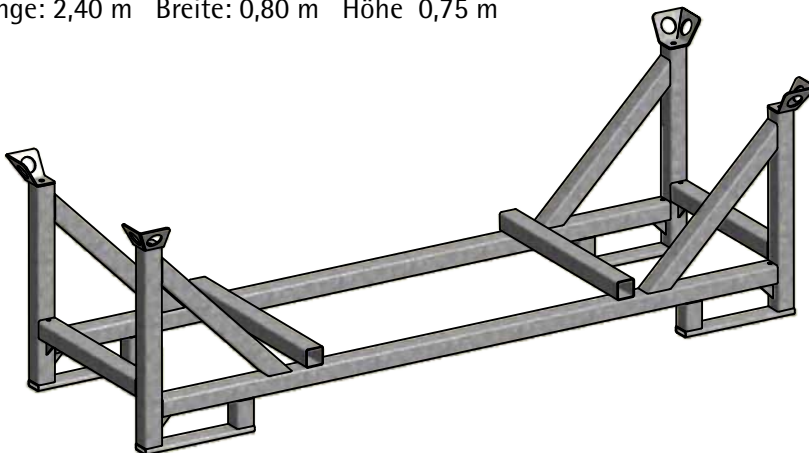
Mit Vierer-Gehänge (Strang ≥ 2 m)
an den dafür vorgesehenen Ösen
transportieren.

Betriebsanleitung
beachten!

Baujahr

Stapelpalette lang

Länge: 2,40 m Breite: 0,80 m Höhe 0,75 m



PASCHAL-Werk
G. Maier GmbH
D-77790 Steinach
Tel. 07832/71-0
Typ: Stapelpalette lang

Eigengewicht: ca. 72 kg
Tragfähigkeit: 1650 kg
zul. Stapelhöhe: 3 Paletten

Mit Vierer-Gehänge (Strang ≥ 3 m)
an den dafür vorgesehenen Ösen
transportieren.

Betriebsanleitung
beachten!

Baujahr

www.paschal.de

PASCHAL-Werk G. Maier GmbH · Kreuzbühlstraße 5 · 77790 Steinach
Tel.: +49(0)7832/71-0 · Fax: +49(0)7832/71-209 · service@paschal.de · www.paschal.de

PASCHAL
Service in Schalung + Rüstung