

Lochbandspanner L/N

PRODUKTINFORMATION



Lochbandspanner L/N

Für jede Fundamentbreite

Mit dem Lochbandspanner L/N und dem dazugehörigen Lochband werden im Fundamentbereich gegenüberliegende Schalungselemente platzsparend verspannt. Im Vergleich zur Verwendung der herkömmlichen Ankerung mit Spannstab und Hüllrohr ist wenig Arbeitsraum erforderlich und es gibt keine Kollision mit vorhandener Bewehrung oder Einbauteilen.

Vorteile

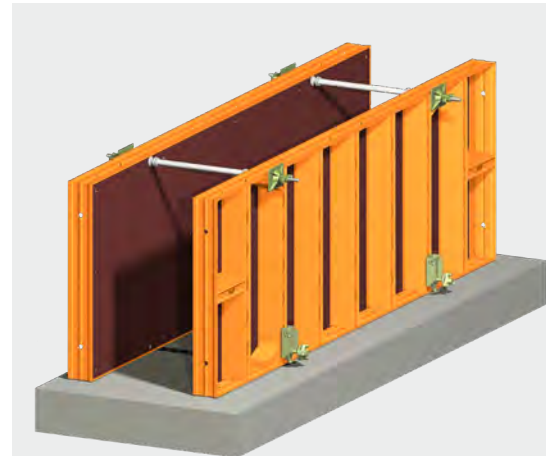
- Ersetzt die übliche Spanngarnitur
- Passend für jede beliebige Fundamentbreite
- Schnelle Montage und Demontage
- Auch bei wenig Arbeitsraum einsetzbar
- Keine Kollision mit vorhandener Bewehrung oder Einbauteilen
- Kompatibel mit allen PASCHAL LOGO.3-, LOGO.alu- und NeoR-Elementen
- Zulässige Belastung von 10 kN

Platzsparend Ankeren

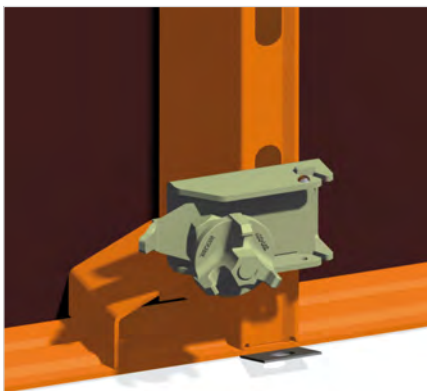
Wenn kein Platz für den Spannstab und die Kugelgelenkplatte ist oder teurer Aushub gespart werden soll, kann die untere Spannstelle im Fundament auch mit Lochband und Lochbandspanner ausgeführt werden. Nach dem Schalungsvorgang können die Lochbandspanner wieder ganz einfach gelöst werden, das Lochband hingegen verbleibt als verllorener Anker im Beton.

Für alle Fundamentabmessungen geeignet

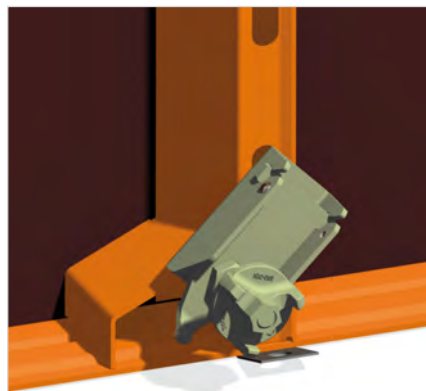
Dank des regelmäßigen Lochabstands im Lochband, welcher mit der Arbeitslänge des Lochbandspanners übereinstimmt, kann jede beliebige Länge eingestellt und cm-gau geschalt werden. Auch bei Blockfundamenten bietet die Lochbandmethode eine kostengünstige Alternative zum Spannen mit herkömmlicher Ankerung. Zudem kann das Lochband auch kreuzend verlegt werden. Der Lochbandspanner L/N kann bei einer Betonierhöhe von bis zu 90 cm eingesetzt werden.



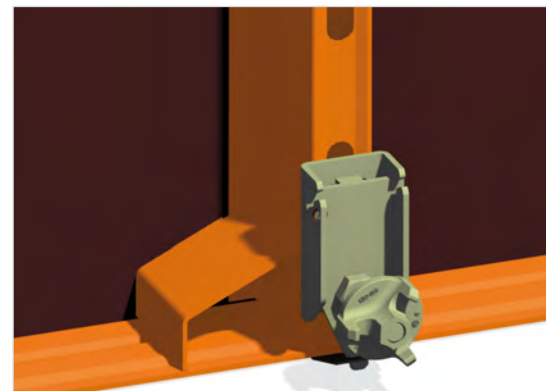
Der Lochbandspanner L/N wird ohne zusätzliche Teile im Hutprofil der Stell- und SchlieBschalung eingehängt.



Der Lochbandspanner L/N wird waagrecht in das Langloch des Hutprofils gesteckt.



Anschließend ist der Lochbandspanner zu drehen und nach unten zu führen.



Nach der Befestigung des Lochbands wird dieses durch Drehen der Mutter angezogen, bis das Klemmteil anliegt.