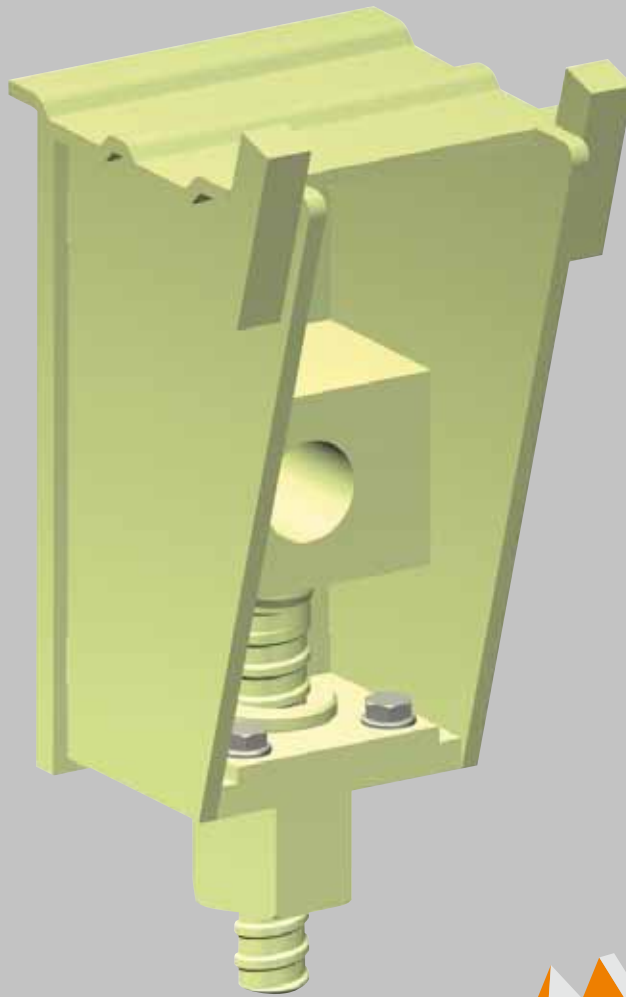


Auflagerkonsole LOGO verstellbar

Produktinformation

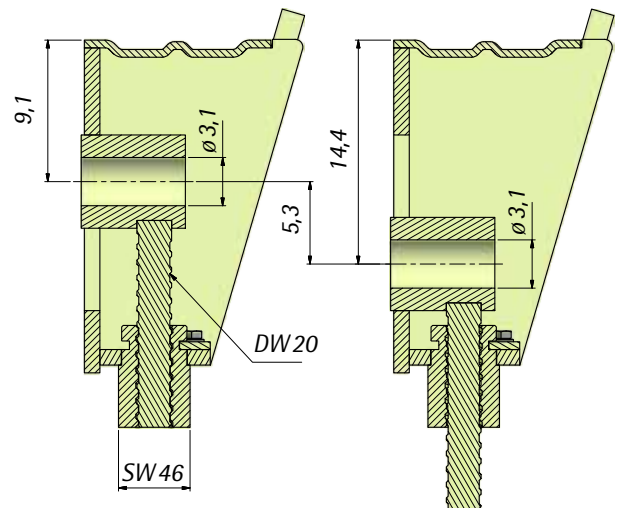
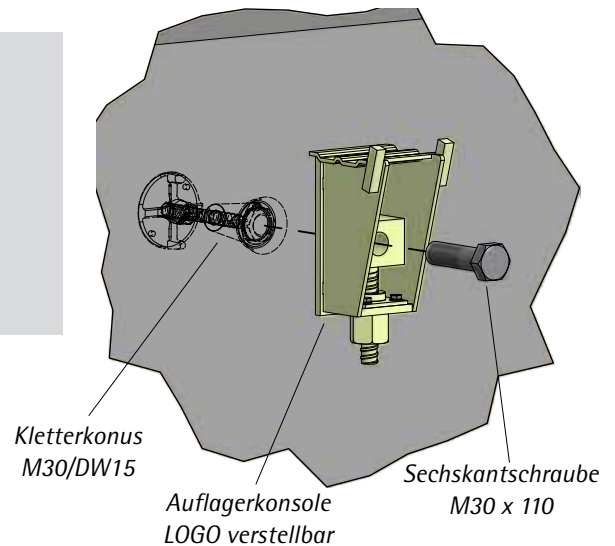
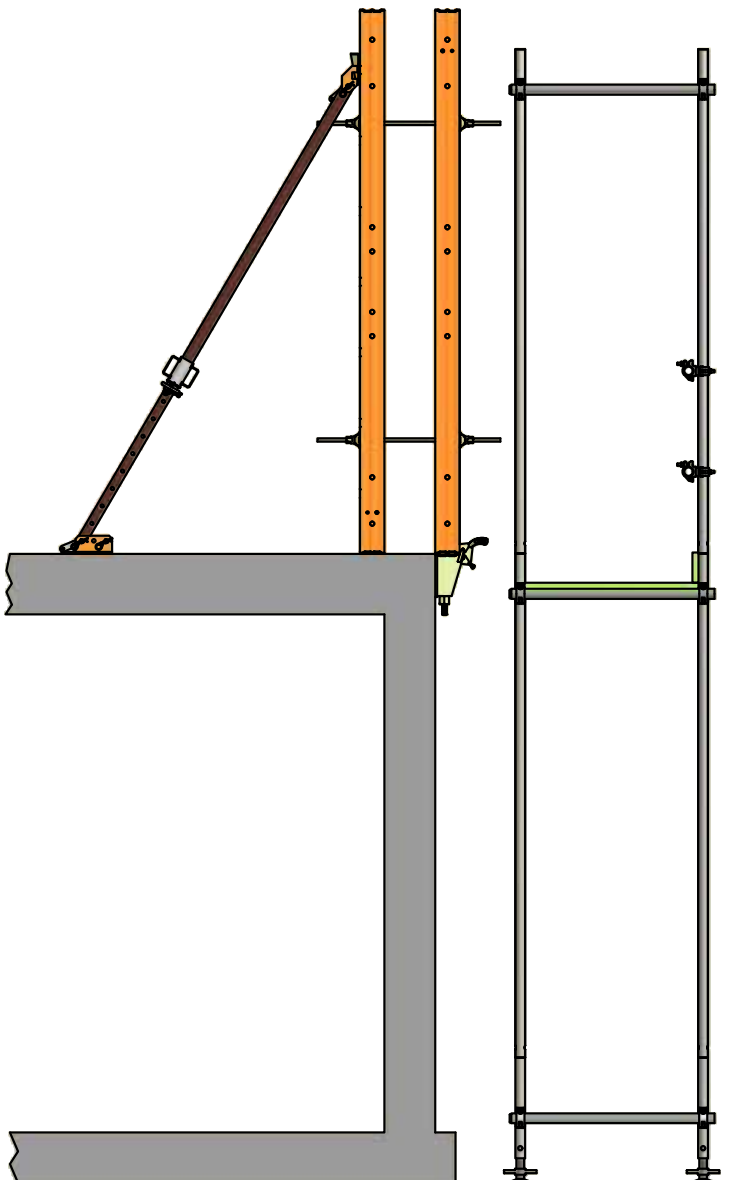


PASCHA
Service in Schalung + Rüstung

Auflagerkonsole LOGO verstellbar

Vorteile

- Zur Unterstützung der Schalung beim taktweisen Betonieren nach oben, wo keine Bühne eingesetzt werden soll.
- Zulässige vertikale Belastung zul. $V = 15 \text{ kN}$
- Befestigungsmöglichkeit der Schalung gegen Abheben mit dem Keilspanner.
- Höhenverstellbar bis zu 5,3 cm



www.paschal.de/logo3

PASCHAL-Werk G. Maier GmbH · Kreuzbühlstraße 5 · 77790 Steinach
Tel.: +49(0)7832/71-0 · Fax: +49(0)7832/71-209 · service@paschal.de · www.paschal.de

PASCHAL
Service in Schalung + Rüstung