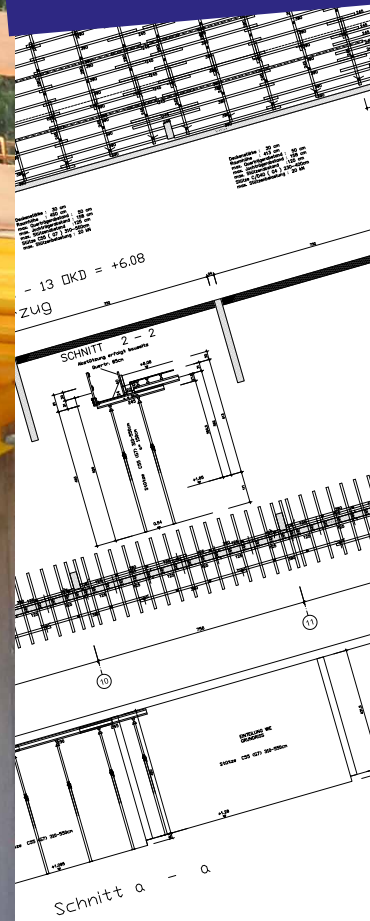
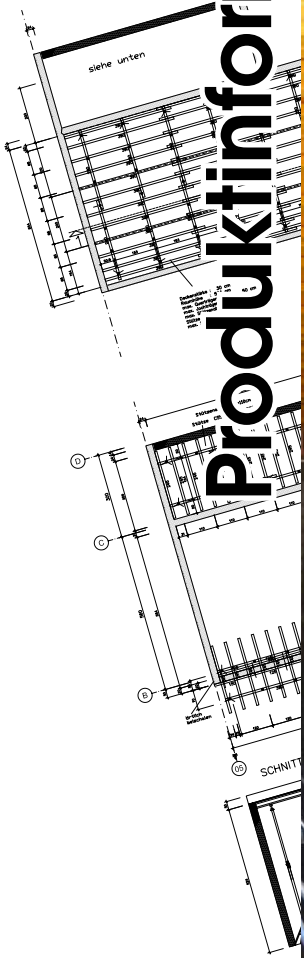


H20 Träger

NEU
Trägerlänge
180 cm

Produktinformation



Service in Schalung + Rüstung

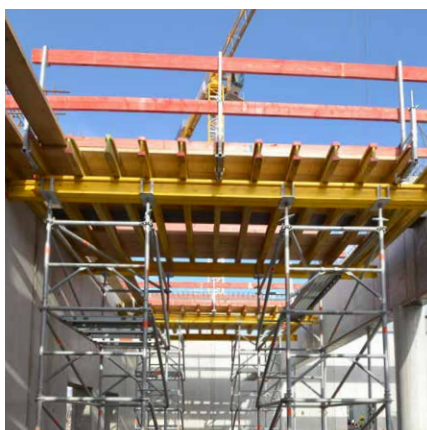
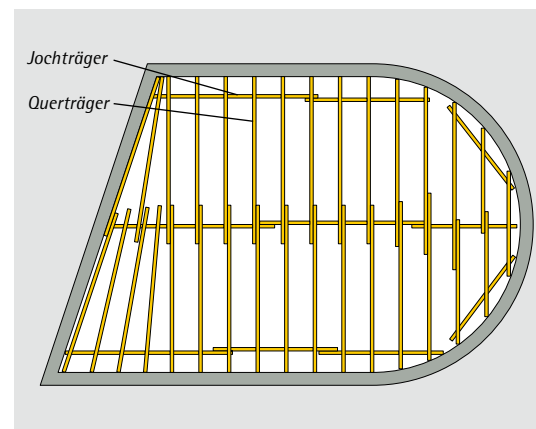
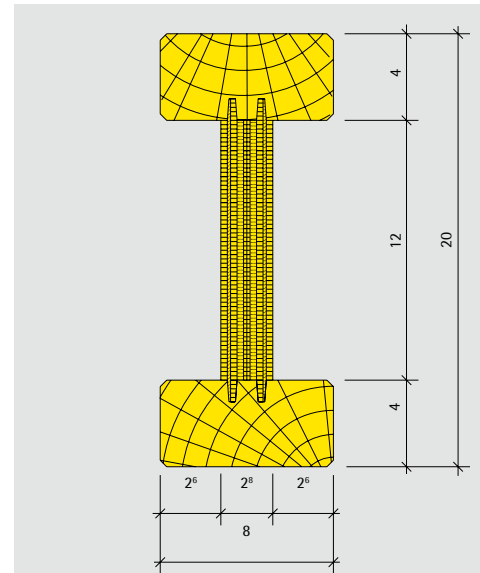
H20 Träger

Holzträger für verschiedene Schalungs- und Traggerüstsysteme

H20 Träger überzeugen durch ihre universelle Einsetzbarkeit in verschiedenen Systemen und sind daher auf Baustellen weltweit im Einsatz.

- Verwendung in Traggerüsten (auch Decken- und Unterzugsschalungen) sowie für Trägerwandschalungen
- als Jochträger oder Querträger einsetzbar
- Aufnahme eines hohen Biegemoments
- geringes Gewicht, leichtes Handling

Das auf statische Ansprüche ausgelegte Profil ermöglicht die Aufnahme eines hohen Biegemoments bei zugleich geringem Gewicht.



Einsatz mit dem Traggerüst TG 60

Deckenschalung PASCHAL Deck:
Der H20 Träger wird als Jochträger und Querträger in beiden Richtungen überlappt und passt sich dadurch flexibel jeder Raumgröße und Geometrie an.



Technische Daten	H20 Träger
Trägerhöhe	20 cm
Trägerlängen	180 / 245 / 290 / 330 / 360 / 390 / 490 / 600 cm
Zulässiges Biegemoment	zul. M = 5,0 kNm
Zulässige Querkraft	zul. Q = 11,0 kN

www.paschal.com

PASCHAL-Werk G. Maier GmbH · Kreuzbühlstraße 5 · 77790 Steinach
Tel.: +49 7832 71-0 · Fax: +49 7832 71-209 · service@paschal.com · www.paschal.com

PASCHAL
Service in Schalung + Rüstung