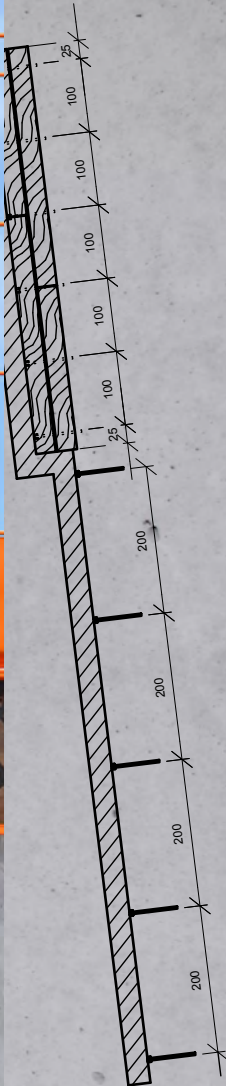
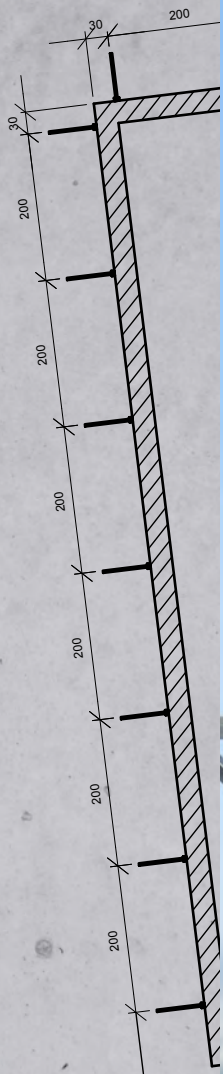


Deckenrandabschalung

PRODUKTINFORMATION



Deckenrandabschalung

Sichere Abschalung mit 3-Komponenten-Technik

Die Deckenrandabschalung beinhaltet eine Drei-Komponenten-Technik bestehend aus Konsole, Hakenkopfverbindung und Anschlag. Neben Deckenrändern (mit und ohne Auskragungen) kann die Deckenrandkonsole auch zum Abschalen von Bodenplatten eingesetzt werden.

Vorteile

- Gefördert von der BG BAU (Seitenschutzsystem Secuset)
- Wenige Teile
- Verstellbar für unterschiedliche Schalaufgaben
- Universelle Einsetzbarkeit
- Integrierte Arbeitssicherheit

Schneller und einfacher Aufbau

Die Deckenrandabschalung besteht aus drei Komponenten. Tragendes Teil ist zunächst die Konsole, die über eine Einbauhülse mit Schraube oder einen Spannstab an der Wand befestigt wird. Auf der Konsole wird dann über eine Hakenkopfverbindung der Anschlag montiert. Dieser Anschlag kann auf der Konsole zwischen 0 und 50 cm stufenlos verschoben werden, je nachdem, ob Deckenrand und Wand bündig sind oder ob eine kleine Auskragung betoniert werden muss.

Integrierte Absturzsicherung mit Secuset

Damit bei allen Arbeiten die erforderliche Arbeitssicherheit gewährleistet ist, wird über ein Einsteckrohr am DR-Anschlag der Pfosten Seitenschutz 120 cm von Secuset gesteckt. Darin können dann wahlweise Seitenschutzbretter und Bordbrett oder Seitenschutzgitter eingelegt werden.

Für unterschiedliche Schalungsaufgaben geeignet

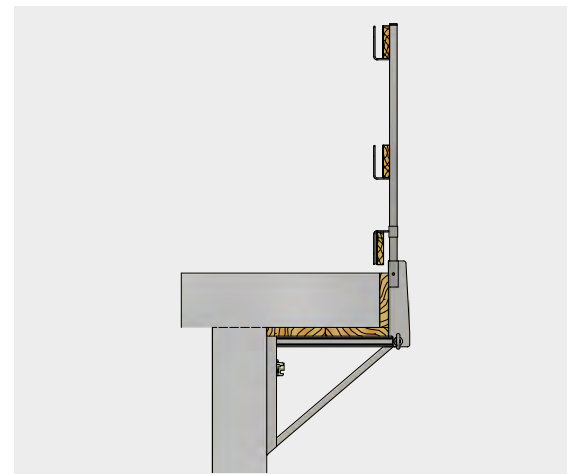
Eine weitere Anwendungsmöglichkeit für die Konsole besteht im Abschalen von Bodenplatten oder freien Deckenrändern. Dazu wird zunächst eine Befestigungsplatte mit Erdnägeln auf losem Baugrund oder mit Schrauben z.B. auf einer Deckenschalung verankert. Auf der Befestigungsplatte erfolgt dann die Verbindung mit der Konsole ebenfalls durch eine Hakenkopfverbindung. Die Art der Schalung ist variabel, es können sowohl Bohlen als auch Schalungselemente eingesetzt werden.

Jetzt doppelt profitieren!

Als temporärer Seitenschutz erfüllt das Seitenschutzsystem Secuset von PASCHAL die Anforderungen für eine Förderung durch die BG BAU. Diese unterstützt Unternehmen bei Investitionen in den Arbeitsschutz und bezuschusst ausgewählte Produkte, unter anderem die Anschaffung von Pfosten und Zubehörteilen zur Verankerung von temporärem Seitenschutz.



Sicheres Arbeiten am Deckenrand in Kombination mit dem Seitenschutzsystem Secuset.



Zum Betonieren von Konsolen kann der Anschlag um 50 cm verschoben werden.



Die Konsole wird auch zur Abschaltung von Bodenplatten oder freien Deckenrändern eingesetzt.