

Безопасность труда

Надежная и экономичная опалубка благодаря обеспечивающим безопасность труда системам от PASCHAL

Только на безопасном рабочем месте можно быстро, правильно, а следовательно, эффективно проводить любые работы. Системы PASCHAL имеют следующие три отличительные характеристики.

- Безопасность рабочего места на верхнем уровне опалубки
- Безопасные рабочие уровни
- Безопасность при подъеме и спуске



Система боковой защиты

Система боковой защиты со множеством вариантов использования: ключевым компонентом является стойка боковой защиты, которая в сочетании с различными соединительными деталями подходит для целого ряда применений. Гибкая применимость системы боковой защиты позволяет Вам сэкономить на инвестиционных и складских затратах.

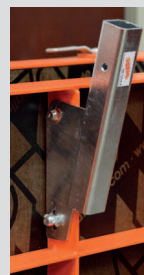
- Универсальность использования (стенная опалубка, опалубка перекрытий, опалубка оконных и дверных проемов, бетонные потолки со свободными кромками перекрытий, верхние кромки стен)
- Легкий и быстрый монтаж
- Соответствует действующему стандарту безопасности (EN 13374)

Соединительные детали для опалубочных систем PASCHAL

LOGO.3

Raster

GE



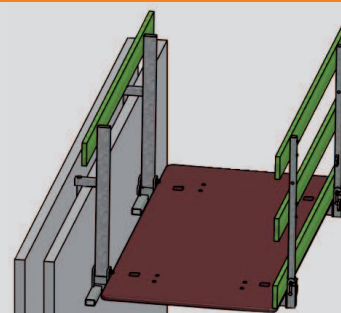
Multip



Платформа Multip от PASCHAL соответствует самым высоким стандартам техники безопасности и повышает эффективность рабочего процесса при опалубливании и бетонировании. Ее монтаж отличается практичностью и быстротой. Она монтируется на лежащем элементе опалубки, что значительно снижает риск опасных ситуаций. После фиксации платформы Multip на опалубке систему необходимо только разложить в разные стороны.

- Экономия времени благодаря механизму складывания
- С безопасных рабочих мест можно быстрее обслуживать все комплектующие, например, соединительные элементы и отверстия для стяжек

Рабочая площадка LOGO



Платформа для бетонирования предлагает быстрый, более экономичный вариант для создания безопасного рабочего места с шириной 1,10 м и длиной 2,40 м.

- В виде собранной части быстро раскладывается и монтируется
- Отсутствие постоянной докупки и потери лесоматериалов для настилов и перил
- Широкая и безопасная рабочая поверхность
- Доп. поверхностная нагрузка 1,50 кН/м²

www.paschal.com

PASCHAL-Werk G. Maier GmbH · Kreuzbühlstraße 5 · 77790 Steinach · Germany
Phone: +49 7832 71-0 · Fax: +49 7832 71-209 · service@paschal.de · www.paschal.com

PASCHAL
СЕРВИС.ОПАЛУБКА + КОМПЛЕКТУЮЩИЕ