

Marche pied L/N

L'assistant sur chaque chantier.

Le marche pied est un accessoire des systèmes de coffrage LOGO.3 et LOGO.alu, ainsi que du coffrage léger NeoR de PASCHAL. Grâce à la plate-forme, une meilleure accessibilité des points de serrage et des fixations à l'extrémité supérieure du coffrage est rendue possible pendant le coffrage et le décoffrage.

Avantages

- Travail en toute sécurité, même en cas d'éléments de coffrage élevés
- Poids léger de 4,7 kg seulement
- Montage et démontage rapides
- Compatible avec tous les éléments de coffrage LOGO et NeoR
- Surface chromée pour une grande longévité

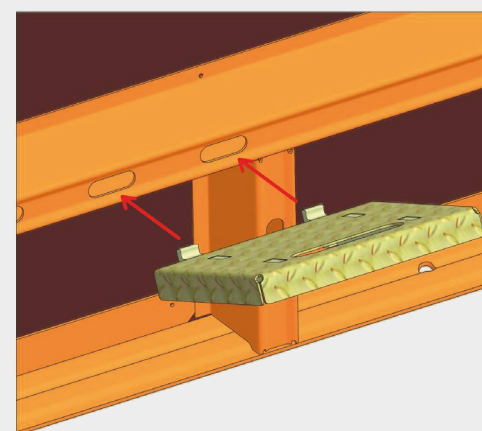
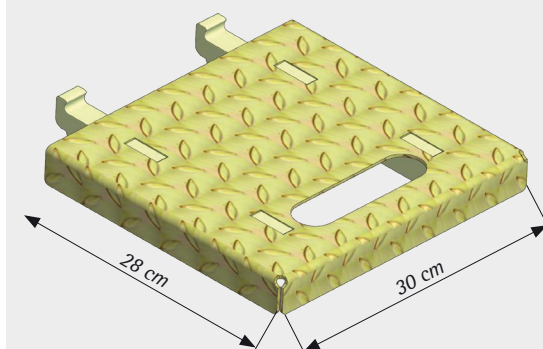
Montage et démontage plus faciles des pièces d'assemblage

Grâce à cette hauteur de marche supplémentaire, il est possible de monter les pièces d'assemblage comme les brides de serrage à clavette, les goupilles de liaison, les brides de serrage multi, les tiges filetées, les contre-plaques à rotule ou encore les crochets de grue en toute sécurité lors du coffrage, ou de les démonter facilement lors du décoffrage

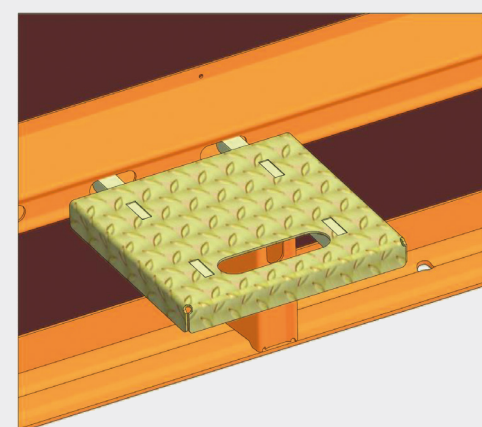
Compatible avec les éléments de coffrage LOGO et NeoR

Le marche pied peut s'utiliser avec l'ensemble des éléments de coffrage LOGO.3, LOGO.alu et NeoR, car l'écart entre les trous oblongs dans le profilé chapeau est de 15 cm.

Si le marche pied est utilisé avec un élément LOGO.3 de 270 x 340 cm ou un élément NeoR de 180 x 300 cm, il est alors possible de l'accrocher au profil transversal inférieur. Cela permet d'avoir un plus grand rayon d'action (supérieur de 30 cm), ce qui constitue un énorme atout pour tous les travaux de coffrage.



Pour le montage, le marche pied est légèrement incliné de manière à pouvoir enfoncer les crochets de fixation dans les trous oblongs des profilés transversaux des éléments.



Ensuite, le marche pied est rabattu vers l'arrière pour garantir une surface d'appui sûre.