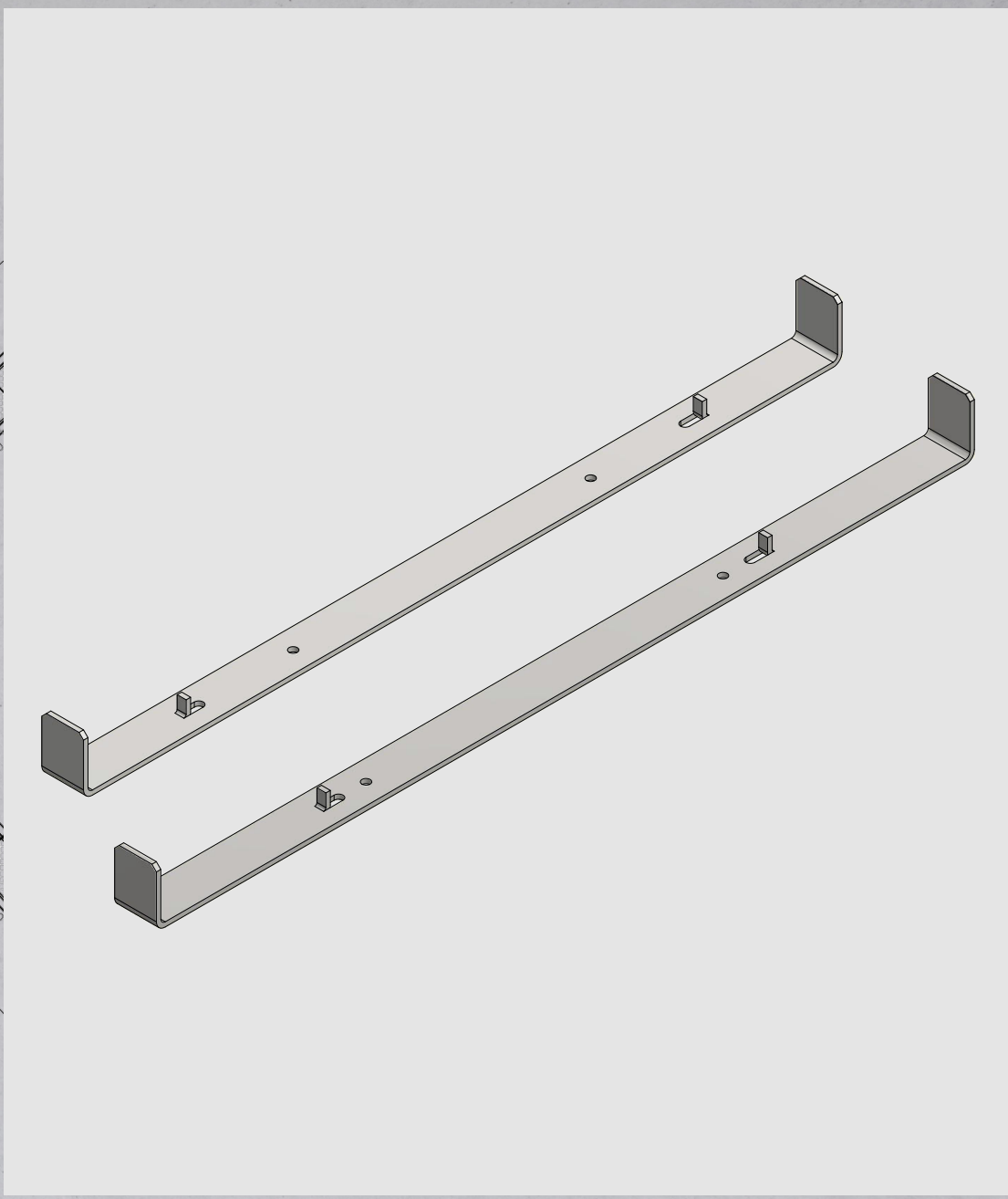




Écarteur de fondation

INFORMATION SUR LE PRODUIT



Écarteur de fondation

Coffrer les fondations rapidement et à moindre coût

Pour le coffrage des fondations, il est possible d'utiliser les éléments des systèmes de coffrage de voiles LOGO ainsi que le coffrage léger NeoR et le coffrage universel Treillis/GE et ce également en position horizontale. L'écarteur de fondation peut donc être utilisé pour éviter des serrages coûteux au moyen d'une tige filetée, d'un tube de gainage et d'une contre-plaque à rotule. De plus, cela exige beaucoup de place pour tirer la tige filetée, ce qui implique souvent un effort considérable en termes d'excavation, de remblayage et de compactage de l'espace de travail. Cela n'est pas nécessaire avec l'écarteur de fondation en tant que pièce perdue.

Avantages

- Coûts moins élevés que pour un coffrage conventionnel
- Absorption sûre de toutes les forces
- Économise de l'espace de travail supplémentaire et donc de l'excavation
- Système livré adapté à la largeur de la fondation
- Écarteur de fondation LOGO adapté à LOGO.3, LOGO.alu et LOGO.pro
- Écarteur de fondation N/R adaptés aux systèmes de coffrage NeoR et Treillis
- Travail sans grue possible

Un gain de temps et une réduction des coûts

L'écarteur de fondation LOGO peut donc être utilisé pour éviter des serrages coûteux au moyen d'une tige filetée, d'un tube de gainage et d'une contre-plaque à rotule. Le démontage de la tige filetée traditionnelle nécessite beaucoup de place. Cela requiert beaucoup d'excavation ainsi que l'installation et le compactage du matériau. Cela n'est pas nécessaire avec l'écarteur de fondation. Il reste entre le sol et la bande de fondation en tant qu'ancrage perdu.

L'écarteur de fondation LOGO peut s'utiliser jusqu'à une hauteur de coffrage de 90 cm. L'écarteur de fondation N/R peut s'utiliser jusqu'à une hauteur de coffrage de 125 cm.

Utilisation d'un système de coffrage économique dès les fondations

L'autre avantage réside dans le fait qu'aucun coffrage de fondation supplémentaire n'est nécessaire sur le chantier. Les éléments du coffrage disponibles peuvent être utilisés via l'écarteur de fondation en position horizontale ou placés en position verticale en tant que coffrage de voile, ce qui permet de faire des économies.

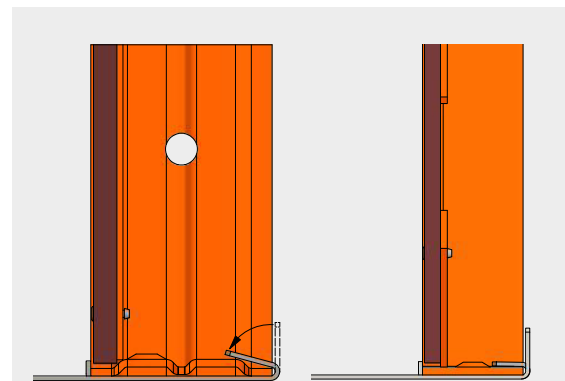
Caractéristiques techniques

Écarteur de fondation pour les largeurs de fondation suivantes :

12/15/17,5/20/24/25/30/35/35/36,5/40/45/50/60/70/80/90/100 cm
(autres dimensions sur demande)



L'écarteur de fondation est l'ancrage parfait afin de coffrer une fondation de manière onéreuse.



L'élément LOGO, NeoR ou du coffrage Treillis passe entre le petit bordage intérieur et le grand bordage extérieur dans l'écarteur de fondation.



Les éléments du coffrage disponibles peuvent être utilisés via l'écarteur de fondation en position horizontale.