

Console pour premur Secuset

Montage facile et rapide de la console pour premur Secuset légère sur des parois creuses armées / des dalles préfabriquées jusqu'à 8 cm d'épaisseur. La console pour premur est accrochée dans l'élément de dalle préfabriquée et est complétée à l'aide de planches d'échafaudage et de planches de protection latérales ou de grilles de protection latérales.

Vorteile

- Montage facile
- Poids léger de 13,6 kg
- Structure à bétonnage rapide, économique et sûre
- Des planches ou des revêtements d'échafaudage peuvent être utilisés comme platelage
- Utilisable à l'intérieur ou à l'extérieur des parois creuses
- Satisfait aux prescriptions/réglementations de la coopérative professionnelle du bâtiment
- Zinguée au feu et durable
- Grâce au kit de montage en PVC, les consoles peuvent également être tirées à partir de béton trempé
- Deuxième logement pour protection latérale sur le composant supérieur

Information d'application

La console pour premur Secuset a deux options de logement pour les poteaux du système de protection latérale Secuset. Équipé de planches de protection latérales et de planche, elle permet un travail sûr et rapide. Une autre planche de bord sur le côté tourné vers la paroi creuse empêche le basculement vers l'avant.

Compatibilité avec le système de protection latérale Secuset

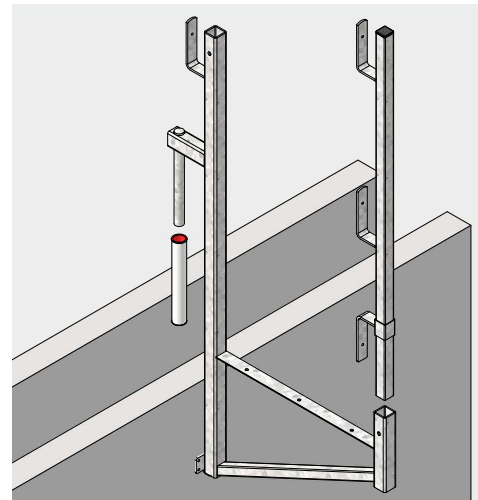
Comme toutes les pièces du système de protection latérale Secuset, la console pour premur est entièrement compatible avec le poteau et donc avec les grilles de protection latérales.

Sécurité de travail complète

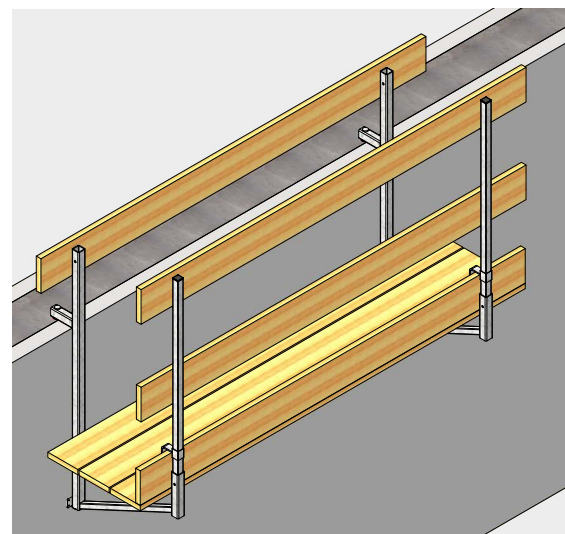
Grâce à sa facilité d'utilisation, la console pour premur Secuset peut être montée efficacement et en toute sécurité sur la pièce préfabriquée. Grâce au deuxième logement sur le côté orienté vers les composants, il est possible de créer la protection latérale pour les travaux au-dessus, par exemple pour les travaux au plafond, en installant simplement un autre poteau ou en déplaçant le poteau existant.

Rétention prolongée dans le béton

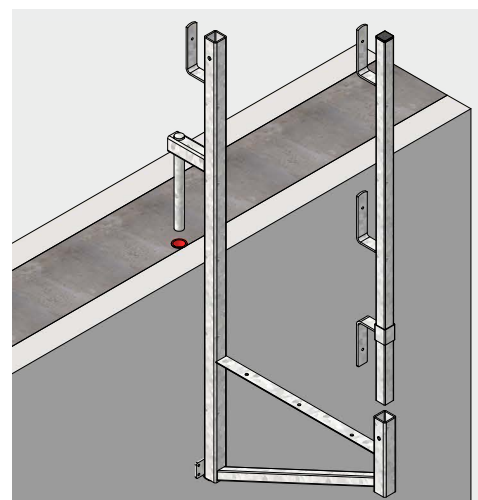
La console pour premur peut rester plus longtemps dans le béton à l'aide des éléments de montage pour adapt et peut être démontée après solidification du béton. Les éléments de montage pour adapt est placé sur le mandrin de la console pour premur et reste dans le béton comme pièce perdue.



Console pour premur Secuset avec la protection latérale du poteau.



Console pour premur Secuset avec poutres d'échafaudage et planches de protection latérale.



Le kit de montage PVC reste dans le béton.