

Protection au travail

Information sur le produit



PASOWA

Service de Coffrage + Etaisement



Protection au travail

Coffrer et bétonner sûrement, rapidement et économiquement avec les systèmes de PASCHAL.

Seuls des postes de travail sécurisés permettent d'exécuter toutes les tâches rapidement, correctement et donc efficacement. Les systèmes PASCHAL intègrent les trois caractéristiques de sécurité suivantes :

- Sécurité du poste de travail sur l'extrémité supérieure du coffrage
- Niveaux de travail sûrs
- Montées et descentes sûres



Système de protection latérale

Un système de protection latérale aux multiples possibilités d'utilisation, dont l'élément principal est le montant de protection latérale, lequel peut être employé dans une grande variété d'applications. La polyvalence flexible du système de protection latérale vous permet de réaliser des économies de stockage et d'éviter tout investissement superflu.

- Une utilisation polyvalente (coffrage de voile, coffrage de dalle, fenêtres et portes, sur dalles de béton avec rives de dalle, sur arêtes supérieures de mur)
- Montage simple et rapide
- Le système répond à la norme de sécurité en vigueur (EN 13374)

Pièces de raccord pour les systèmes de coffrage PASCHAL
LOGO.3



Treillis



GE



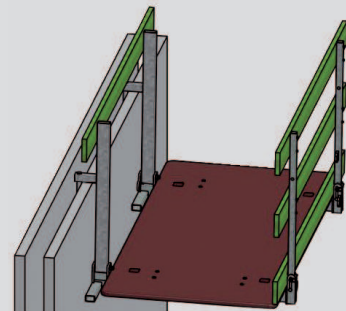
Multip



La Multip de PASCHAL correspond aux normes de sécurité les plus élevées et augmente l'efficacité du travail lors du coffrage et du bétonnage. Le montage s'effectue rapidement et confortablement sur l'élément de coffrage couché, ce qui réduit considérablement les situations à risque. Une fois la Multip fixée sur le coffrage, il suffit de déplier le système.

- Gain de temps grâce au mécanisme repliable
- Depuis les postes de travail sûrs, manipulation plus rapide de tous les composants du système du coffrage, comme les systèmes d'assemblage et les tiges de serrage.

Plateforme de bétonnage LOGO.3



La plateforme de bétonnage offre une variante rapide et économique pour la création d'un poste de travail sûr d'une largeur de 1,10 m et d'une longueur de 2,40 m.

- Une unité qui se déplie et se monte rapidement
- Pas d'achats et de pertes constantes de bois pour les platelages et les garde-corps
- Plateforme de travail large et sûre
- Charge d'exploitation admissible 1,50 kN/m²

www.paschal.com

PASCHAL-Werk G. Maier GmbH · Kreuzbühlstraße 5 · 77790 Steinach · Allemagne
Tél.: +49 7832 71-0 · Fax: +49 7832 71-209 · service@paschal.de · www.paschal.com

PASCHAL
Service de Coffrage + Etaisement