



Stützen

Stützenschalungen



Flexibel bleiben - Zeit sparen

Bei Stützenschalungen erzielt beispielsweise die verstellbare Stützenschalung Grip hervorragende Schalzeiten bei hohen Sichtbetonanforderungen. Im Bereich Rundstützenschalung erhalten Kunden Stahlschalungen für runde und ovale Stützen, die auch bei kleinem Durchmesser keine Einschränkung der Betoniergeschwindigkeit benötigen und damit ein zeitsparendes Arbeiten erlauben. Darüber hinaus lassen sich sogenannte Multielemente aus den Wandschalungssystemen Raster, LOGO.3 und Athlet zum Einschalen von Stützen einsetzen.

Stützenschalung Grip

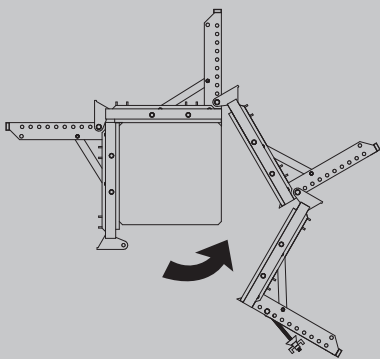
Die verstellbare Stützenschalung Grip ist nach dem Prinzip der Windmühlenflügel konstruiert. Ihre wesentlichen Merkmale und Vorteile sind:

- Verstellbereich 20 - 60 cm in 5 cm Schritten ohne Wechsel der Schalhaut
- Für quadratische und rechteckige Querschnitte geeignet
- Hervorragende Sichtbetonqualität ohne Abdrücke von Rahmen und Stopfen möglich
- Komplett mit nur einem Kranspiel umsetzbar. Es müssen nur die Spannvorrichtungen geöffnet und nach dem Umsetzen wieder geschlossen werden.
- Kunststoffbeschichtete, 21 mm starke Birkensterrholz-Schalhaut mit Kantenschutz
- Höhen: 340 cm
300 cm
150 cm
90 cm
- Zulässiger Frischbetondruck nach DIN 18218: 80 kN/m²
- Durch den Klappmechanismus der Flügel platzsparend zu lagern und zu transportieren

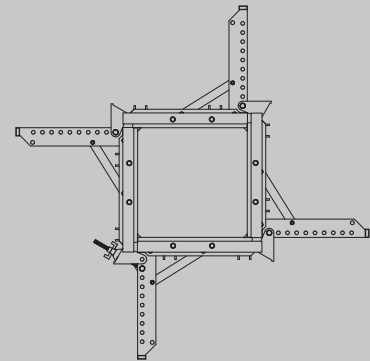
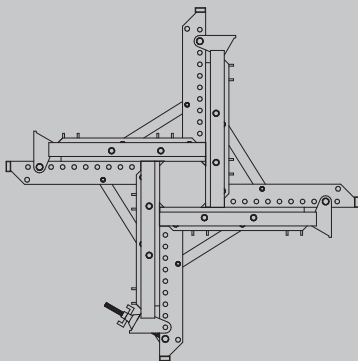
12



Supermarkt, Kenzingen; Singler Bau, Hofstetten



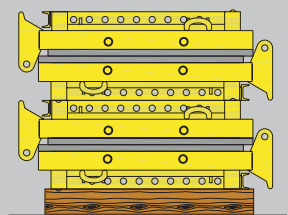
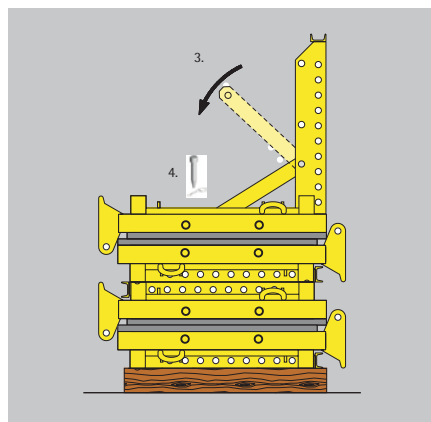
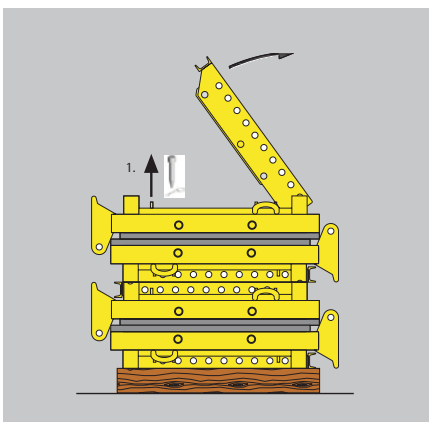
Zum Ausschalen sind nur die Spannvorrichtungen zu lösen, und schon können die Flügel der Grip vom Beton gelöst und aufgeklappt werden.



Sowohl quadratische als auch rechteckige Querschnitte von 20x20 cm bis 60x60 cm in 5 cm Schritten herstellbar.



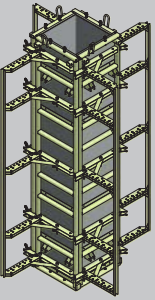

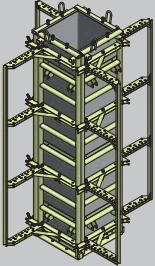

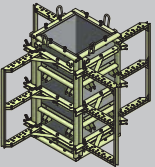

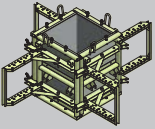
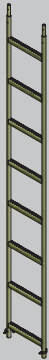
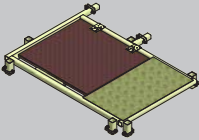
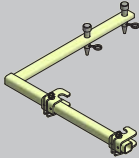

Die Grip Stützenschalung ist als komplette Einheit, mit Arbeitsplattform und Richtstreben, mit nur einem Kranspiel umsetzbar.



Durch den Klappmechanismus der Flügel ist die Grip platzsparend zu lagern und zu transportieren.

Teileliste

12

	Art.-Nr.	Bezeichnung	kg		Art.-Nr.	Bezeichnung	kg
	N170.006.1000	Grip Stützenschalung verstellbar kpl. 340 cm	760,00		N170.006.0222	Grip Rückenschutz 75 x 79 cm	30,00
	N170.006.1001	Grip Stützenschalung verstellbar kpl. 300 cm	662,10		N170.006.0227	Grip Rückenschutz 120 x 79 cm für Arbeitsbühne oben kpl.	36,00
	N170.006.1002	Grip Stützenschalung verstellbar kpl. 150 cm	413,00		N170.006.0225	Grip Rückenschutz 120 x 30,5 cm für Zwi- schenbühne	27,00
	N170.006.1003	Grip Stützenschalung verstellbar kpl. 90 cm	262,00		N187.500.0063 N187.500.0071	Leiter für Multip 260 cm kpl. 130 cm kpl.	12,00 7,00
	N170.006.0226	Grip Laufbelag 125 x 80 cm kpl.	46,30		N170.006.0203	Grip Leiterbefestigung unten kpl.	6,40
					N187.500.0074	Leiterbefestigung Rückenschutz kpl. für Multip	2,00

Technische Änderungen vorbehalten

Teileliste

	Art.-Nr.	Bezeichnung	kg
	N170.006.0205	Grip Umsetzrollen kpl. (1 Satz = 4 Stück)	39,60
	N170.006.0230	Grip Aufstockwinkel 50 cm mit Schalhaut kpl. (4 Stück)	37,20
	N170.006.0232	ohne Schalhaut kpl. (4 Stück)	16,40
	N170.006.0233	Schalhaut für Grip Aufstockwinkel	5,20
	N949.000.0013	Vorlegeband 12 x 3 mm 10mtr./Rolle (10 Stück pro Karton)	0,03
	N170.006.0206	340 cm	0,40
	N170.006.0207	300 cm	0,40
	N170.006.0208	150 cm	0,20
	N170.006.0209	90 cm	0,10
	N170.003.0012	Kugelenkplatte DW15 D.75 Neigung max. 10° chromatiert	0,64
	N170.006.0200	Grip Augenschraube DW15x300 chromatiert	1,35
	N170.006.0204	Grip Aufstossschraube M18x110 kpl.	0,35
	N170.006.0210	Grip Bolzen D.20x135 verzinkt	0,36

Technische Änderungen vorbehalten



Erweit. Produktionshalle Pfeiffer, Friedenweiler; Baugeschäft Rombach GmbH,
Titisee-Neustadt

Rundstützenschalung

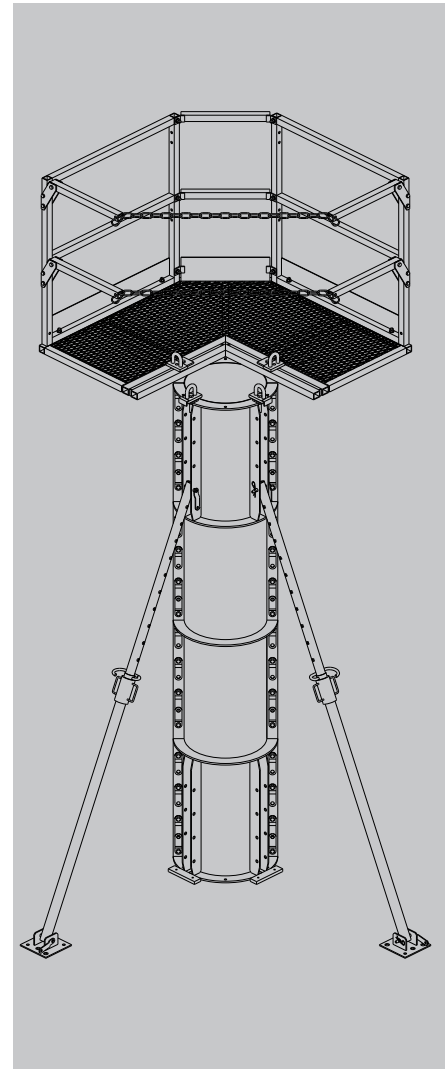
Die **PASCHAL** Rundstützenschalung besteht aus zwei baugleichen Halbschalen, die mit einem auf hohe Zugbelastung ausgelegten Steck-Drehbolzen miteinander verbunden werden. Sie zeichnet sich durch folgende Merkmale und Vorteile aus:

- Besondere Wirtschaftlichkeit bei hohen Einsatzzahlen (u.a. keine Entsorgungskosten)
- Extrem hohe Betondruckaufnahme von bis zu 335 kN/m² je nach Durchmesser; d.h. risikofreies und schnelles Betonieren auch von sehr hohen Stützen.
- Eine spezielle Konstruktion des Vertikalstoßes mit 5 mm Versatz der Stahlschalhaut verhindert das Ausbluten des Betons.
- Die Elementhöhen 75/125/150/275/300 cm ermöglichen eine optimale Höhenanpassung.
- Lieferbar in Serien-Durchmessern von 25 bis 100 cm (bis 50 cm Durchmesser in 5-cm-Schritten) sowie in Sondermaßen
- Ideal geeignet zum Herstellen auch von ovalen Stützen und halbrunden Wandabschlüssen durch Verbindungselemente zur PASCHAL Raster/GE Schalung.
- Problemlose Befestigung von Arbeitsplattform und Richtstreben

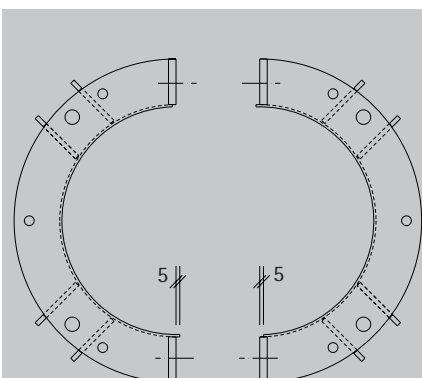
13



Hotel „Bell Rock“ Europa-Park Rust;
Implenia Bau GmbH, Rümplingen



Die **PASCHAL** Rundstützenschalung beweist ihre besonderen Vorteile bei großen Betonierhöhen und großen Stückzahlen herzustellender Stützen.

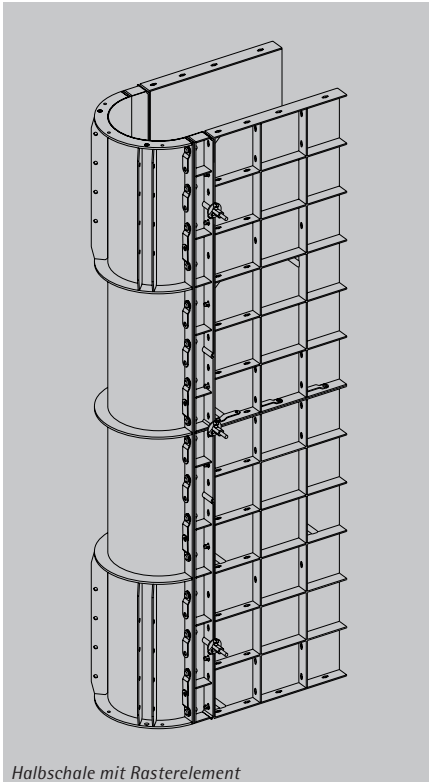


Ein 5 mm breiter Versatz der Stahlschalhaut gegenüber dem Rahmen verhindert jegliches Ausbluten des Betons am Stoß der Halbschalen.

Frischbetondruckaufnahme der PASCHAL Rundstützenschalung

d [cm]	p _b [kN/m ²]
25	335
30	280
35	240
40	210
45	185
50	170
55	155
60	140
65	130
70	120
80	105
90	95
100	85

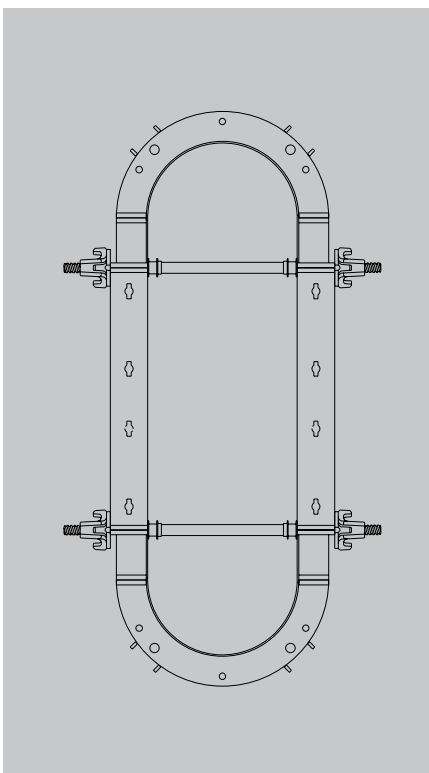
Halbrunder Wandabschluss



Halbrunder Abschluss einer Wand, hergestellt durch Verbindung von Rundstützen-Halbschalen mit der LOGO.3 Schalung.

13

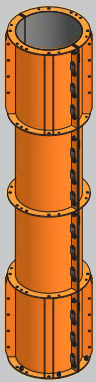
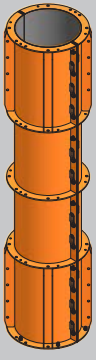
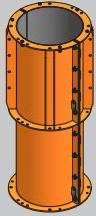
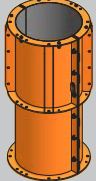
Ovalstützen



Bei diesen Ovalstützen wurden spezielle Elemente mit Stahlschalhaut direkt mit den Halbschalen der Rundstützenschalung verbunden.


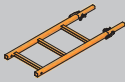

Teilleiste

13

		Art.-Nr.	Bezeichnung	kg			
			Rundstützenschalung Höhe 300cm		Art.-Nr.	Bezeichnung	kg
	N145.025.3000	ø 25 cm	182,00	N145.070.1250	ø 70 cm	139,00	
	N145.030.3000	ø 30 cm	197,00	N145.080.1250	ø 80 cm	153,00	
	N145.035.3000	ø 35 cm	212,00	N145.090.1250	ø 90 cm	167,00	
	N145.040.3000	ø 40 cm	226,00	N145.100.1250	ø 100 cm	180,00	
	N145.045.3000	ø 45 cm	241,00			Rundstützenschalung Höhe 75 cm	
	N145.050.3000	ø 50 cm	256,00	N145.025.0750	ø 25 cm	58,00	
	N145.060.3000	ø 60 cm	285,00	N145.030.0750	ø 30 cm	63,00	
	N145.070.3000	ø 70 cm	315,00	N145.035.0750	ø 35 cm	67,00	
	N145.080.3000	ø 80 cm	345,00	N145.040.0750	ø 40 cm	71,00	
	N145.090.3000	ø 90 cm	374,00	N145.045.0750	ø 45 cm	75,00	
	N145.100.3000	ø 100 cm	404,00	N145.050.0750	ø 50 cm	79,00	
			Rundstützenschalung Höhe 275cm		N145.060.0750	ø 60 cm	88,00
	N145.025.2750	ø 25 cm	170,00	N145.070.0750	ø 70 cm	96,00	
	N145.030.2750	ø 30 cm	184,00	N145.080.0750	ø 80 cm	105,00	
	N145.035.2750	ø 35 cm	198,00	N145.090.0750	ø 90 cm	113,00	
	N145.040.2750	ø 40 cm	212,00	N145.100.0750	ø 100 cm	122,00	
	N145.045.2750	ø 45 cm	226,00			Steck-Drehbolzen für Rundstützenschalung	0,30
	N145.050.2750	ø 50 cm	239,00	N185.000.0000			
	N145.060.2750	ø 60 cm	268,00	N185.000.0001			Schlüssel für Steck-dreh-Bolzen 2,01
	N145.070.2750	ø 70 cm	295,00			Arbeitsplattform kpl. N/R/RDS	121,43
	N145.080.2750	ø 80 cm	323,00			Anhängung Arbeits-plattform an Rund-stütze kpl.	13,33
	N145.090.2750	ø 90 cm	351,00			Leiterhalterung RDS kpl. für Arbeitsplattform	9,40
	N145.100.2750	ø 100 cm	378,00			Laufrost RDS D.30-60 cm mit Durchstiegs-luke kpl.	48,50
			Rundstützenschalung Höhe 150cm		N170.003.0018		
	N145.025.1500	ø 25 cm	93,00			D.65-100 cm mit Durchstiegs-luke kpl.	70,00
	N145.030.1500	ø 30 cm	101,00			D.30-60 cm ohne Durchstiegs-luke kpl.	44,00
	N145.035.1500	ø 35 cm	109,00			Konsole für Rund-stütze kpl.	7,52
	N145.040.1500	ø 40 cm	117,00			Gerüstschiene für Konsole RDS kpl.	5,90
	N145.045.1500	ø 45 cm	124,00				
	N145.050.1500	ø 50 cm	132,00				
	N145.060.1500	ø 60 cm	148,00				
	N145.070.1500	ø 70 cm	163,00				
	N145.080.1500	ø 80 cm	179,00				
			Rundstützenschalung Höhe 125cm				
	N145.025.1250	ø 25 cm	78,00				
	N145.030.1250	ø 30 cm	85,00				
	N145.035.1250	ø 35 cm	92,00				
	N145.040.1250	ø 40 cm	99,00				
	N145.045.1250	ø 45 cm	105,00				
N145.050.1250	ø 50 cm	112,00					
N145.060.1250	ø 60 cm	126,00					

Technische Änderungen vorbehalten

Teilleiste

	Art.-Nr.	Bezeichnung	kg
	N185.000.0032	Leiterhalterung RDS kpl. für Laufrost	7,10
	N185.000.0027	Gerüstrohr für RDS D.30-60cm	10,50
	N185.000.0028	Gerüstrohr für RDS D.65-100cm	12,60
	N185.000.0040	Kranöse DW15 für Rundstützenschalung kpl. Tragf. 500 kg	1,06
	N185.000.0029	Skt-Schraube DW15x50 verzinkt für Multip RDS	0,30
	N189.004.0043	Stahl-Leiter 40/220cm kpl.	12,00
	N189.004.0044	Unterstockleiter 40/95cm kpl.	7,00
	N189.004.0045	Unterstockleiter 40/63cm kpl.	5,00
	N189.004.0046	Verbindung Leiter 40/220cm kpl.	2,50
	N180.002.0067	Verbindungselement RDS-Raster 10 x 75 cm mit Ds. ohne Überstand	8,70
	N180.002.0068	10 x 75 cm mit Ds. mit Überstand	8,80
	N180.002.0069	10 x 125 cm mit Ds. ohne Überstand	14,40
	N180.002.0070	10 x 125 cm mit Ds. mit Überstand	14,50
	N180.002.0071	10 x 150 cm mit Ds. ohne Überstand	17,10
	N180.002.0072	10 x 150 cm mit Ds. mit Überstand	17,20
	N180.002.0093	10 x 275 cm ohne Überstand	31,00
	N180.002.0094	10 x 275 cm mit Überstand	31,00

Technische Änderungen vorbehalten

Raster Stützenschalung verstellbar

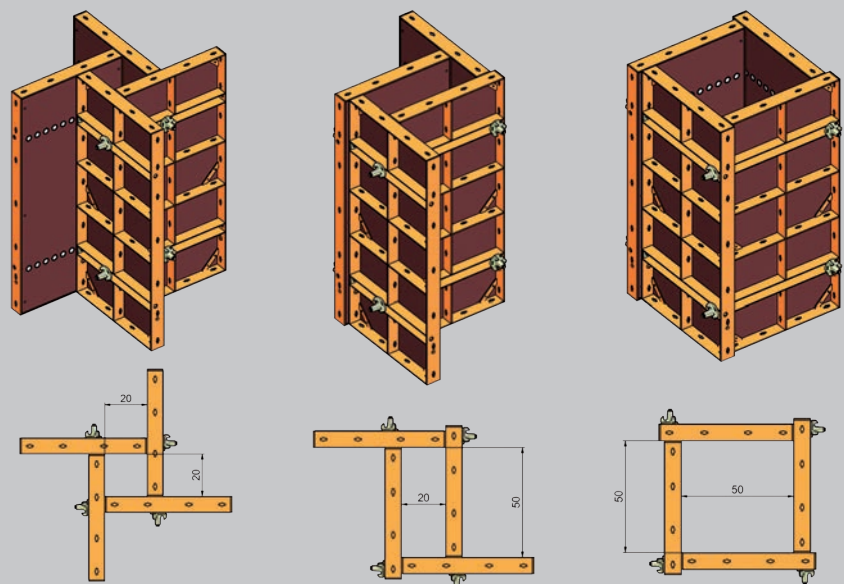
Die verstellbare Raster Stützenschalung ist eine Stahlrahmenschalung, deren Elemente nach dem sogenannten Windmühlenflügelprinzip zusammengebaut werden.

- Lieferbar sind Elementhöhen von 150 cm, 125 cm und 100 cm, die je nach Höhe der zu betonierenden Stütze aufgestockt werden.
- Als Schalhaut ist eine 15 mm starke, phenolharzbeschichtete Sperrholzplatte in den Elementen eingebaut.
- Es ist ein maximaler Frischbetondruck von 60 kN/m² nach DIN 18218 zulässig. Bei aufgestockten Schalungen mit unterschiedlichen Elementhöhen sind die kleineren Höhen unten einzusetzen.
- Befestigungsmöglichkeiten für Zubehörteile wie Abstützungen, Laufkonsolen oder Krananhängungen sind in den Elementen vorhanden.
- Bei erhöhten Anforderungen an die Betonoberfläche (Kanten) kann am Elementstoß ein Dichtband oder eine Dreikantleiste montiert werden.



12-geschossiges Gebäude, Busaiteen, Bahrain; Taitoon Contracting, BRN-Bahrain

14



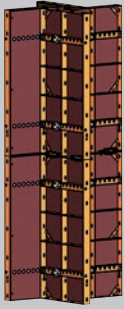
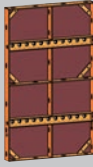
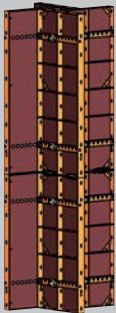


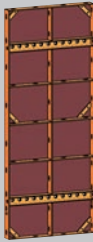

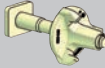


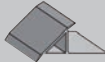

Mit jeweils vier Elementen können quadratische und rechteckige Stützenquerschnitte im Verstellbereich von 20 cm bis 50 cm geschalt werden, wobei die Abstufung 5 cm beträgt.

Schon gesehen?



In unserem Anwendungs-video präsentieren wir alle Produkthighlights der Raster Stützenschalung. Reinschauen lohnt sich!

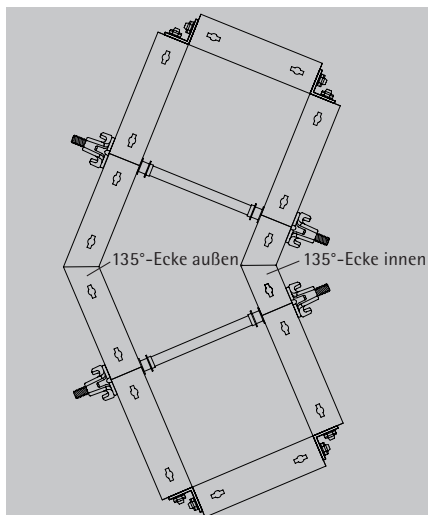
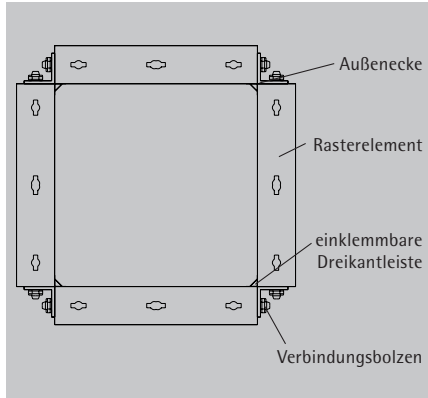
Teileliste

Teileliste				Teileliste			
	Art.-Nr.	Bezeichnung	kg		Art.-Nr.	Bezeichnung	kg
	N170.008.1000	Raster Stützenschalung verstellbar 20-50 x 250 cm kpl.	282,40		N170.008.0001	Raster Stützelement 60 x 100 cm	27,60
	N170.008.1001	Raster Stützenschalung verstellbar 20-50 x 275 cm kpl.	304,80		N170.008.0002	Raster Stützelement 60 x 125 cm	33,20
	N170.008.1002	Raster Stützenschalung verstellbar 20-50 x 300 cm kpl.	327,20		N170.008.0003	Raster Stützelement 60 x 150 cm	38,80
	N170.008.1003	Raster Stützenschalung verstellbar 20-50 x 325 cm kpl.	380,30		N170.008.0010	Spannschraube DW15x160 kpl. für Raster Stützen- schalung	0,86
					N189.001.0100	Verbindungsbolzen	0,19
					N189.002.0008	Krananhängung KA Tragfähigkeit 600 kg	4,00
					N189.015.0000	Dreikantleiste 2,3 x 2,3 x 250 cm	0,35
					N189.015.0002	1,2 x 1,2 x 250 cm (schmale Ausführung)	0,16
					N949.000.0013	Vorlegeband 12 x 3 mm 10mtr./Rolle (10 Stück pro Karton)	0,03

Raster Stützenschalung

Mit Elementen, den Außenecken und den Verbindungsbolzen der **PASCHAL** Raster-schalung lassen sich auf einfache Weise auch quadratische und rechteckige Stützen schalen.

- Das große Angebot an Rasterelement-breiten erlaubt das Schalen aller gängigen Stützenquerschnitte ohne Aufdop-pelungen.
- Ideale Schalhöhenanpassung durch Kom-bination verschiedener Elementhöhen (150, 125, 75 und 62,5 cm)
- Vollständige Zerlegbarkeit bringt beson-ere Vorteile beim Einsatz in Sanierungs-projekten.
- Einfach einklemmbare PVC-Dreikantleiste
- Der besonders günstige Preis dieser Stüt-zenschalung erlaubt die Vorhaltung von vielen Schalungssätzen auf der Baustelle und das gleichzeitige Betonieren von vielen Stützen.
- Zusatznutzen beim Einsatz vorhandener Passelemente



Winkelstütze, mit Rasterelementen und starren 135°-Ecken ohne teure Sonderschalung passend

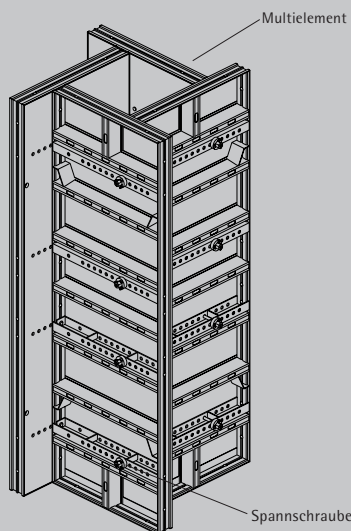


Golden Mile, VAE-Dubai, Al Shafar General Contracting Co., VAE-Dubai

LOGO Stützenschalung

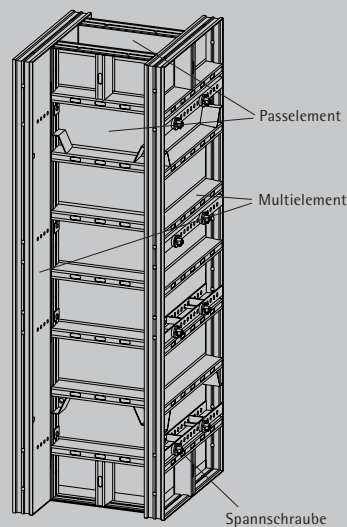
Lösung 1:

4 LOGO Multielemente werden mit Spannschrauben verbunden (Windmühlenflügel-Prinzip) und ergeben so eine verstellbare Stützenschalung für Querschnitte von 20x20 cm bis 75x75 cm. Die Abstufung beträgt 5 cm. Die Querschnitte können quadratisch oder rechteckig sein.



Lösung 2:

Kombination aus 2 Multielementen plus 2 Passelementen. LOGO Passelemente sind ab 20 cm Breite im 5-cm-Raster verfügbar. Die ideale Lösung für Wandscheiben bis 90 cm Länge.



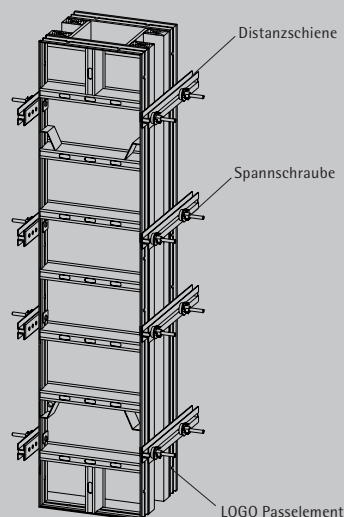
Lösung 3:

4 LOGO Passelemente und 4 LOGO Außen-ecken werden mit dem Keilspanner mit Bogenkeil zu einer Stützenschalung verbunden. Abstufung zwischen 20 cm und 60 cm im 5-cm-Raster.



Lösung 4:

Passelemente plus Einlagen aus Kanthölzern und Schalhaut, verbunden mit Distanzschienen: Die Distanzschienen lassen sich auf alle gängigen Wandstärken abstecken und erübrigen zusätzliche Anker.



Das Schalen von Stützen mit Komponenten aus dem LOGO System bietet Ihnen den Vorteil, hierfür Ihr vorhandenes Material zusätzlich nutzen zu können. Sie brauchen keine speziellen Stützelemente, sondern setzen hierfür die gleichen LOGO Multielemente ein, welche Sie sonst zum Schalen von rechteckigen Ecken verwenden, ebenso können die schmalen Passelemente eingesetzt werden.



Wohnanlage ,München'; Seb. Pöttinger GmbH & Co. KG
Bauunternehmung, Ottobrunn