

LOGO-Aufstockwinkel

PRODUKTINFORMATION



LOGO-Aufstockwinkel

Zur Befestigung von Schalhautstreifen bei kleinen, bauseitigen Aufstockungen.

Der LOGO-Aufstockwinkel 25 cm zählt zum Zubehörmaterial der LOGO.3 Wandschalung von PASCHAL und ermöglicht kleine, bauseitige Aufstockungen.

Vorteile

- Leichte Montage auf dem oberen Elementrahmen mit dem Keilspanner
- Einsatz bei beengten Verhältnissen
- Einsparung von Zeit und Material
- Lieferbar in chromatierter Ausführung für Schalhautstärke 21 mm und in verzinkter Ausführung für Schalhautstärke 27 mm
- Auch für die Aluminium-Variante LOGO.alu erhältlich

Einsparung von Zeit und Material

Der Aufstockwinkel eignet sich hervorragend für den Einsatz bei beengten Verhältnissen wie Schächten, wo liegende Elemente nicht eingesetzt werden können oder wo auch mit liegenden Elementen der Passanteil immer noch groß ist.

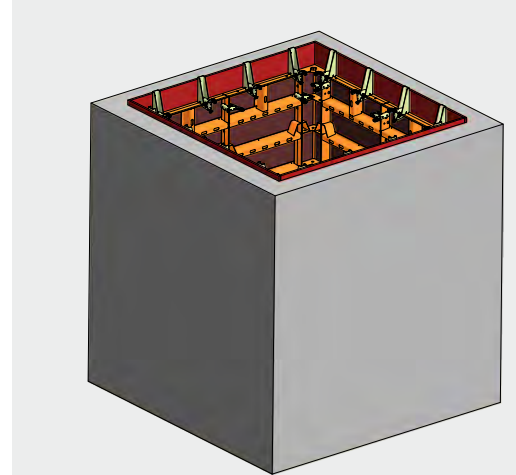
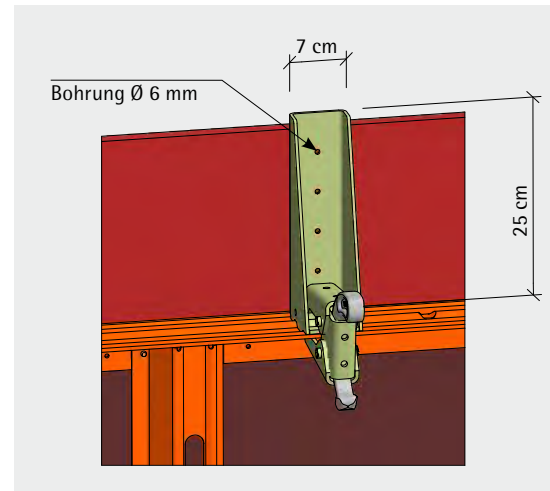
Auch als Ersatz für kleinere, liegend eingesetzte Elementbreiten, wenn diese nicht in ausreichender Anzahl zur Verfügung stehen, ist der Aufstockwinkel bestens geeignet.

Einfache Montage mit dem Keilspanner

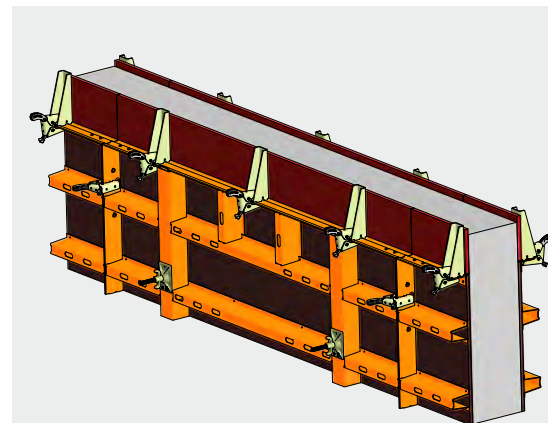
Zur Montage werden zuerst die Aufstockwinkel auf den Rahmen des LOGO.3-Elements gestellt. Der Winkel greift dank seiner Formgebung perfekt in den Rahmen des Elements. Anschließend wird der Aufstockwinkel mit dem Keilspanner gesichert.

Zur Befestigung der Schalhäute sind vier Bohrungen in den Aufstockwinkeln vorhanden.

Möglich sind Aufstockungen bis zu einer Höhe von 40 cm bei einem maximalen Abstand der Aufstockwinkel von 70 cm.



Der LOGO-Aufstockwinkel eignet sich für den Einsatz bei beengten Platzverhältnissen, wie Schächten.



Wenn kleine Elementbreiten (liegend eingesetzt) nicht ausreichend zur Verfügung stehen, können Aufstockungen mit dem Aufstockwinkel realisiert werden.