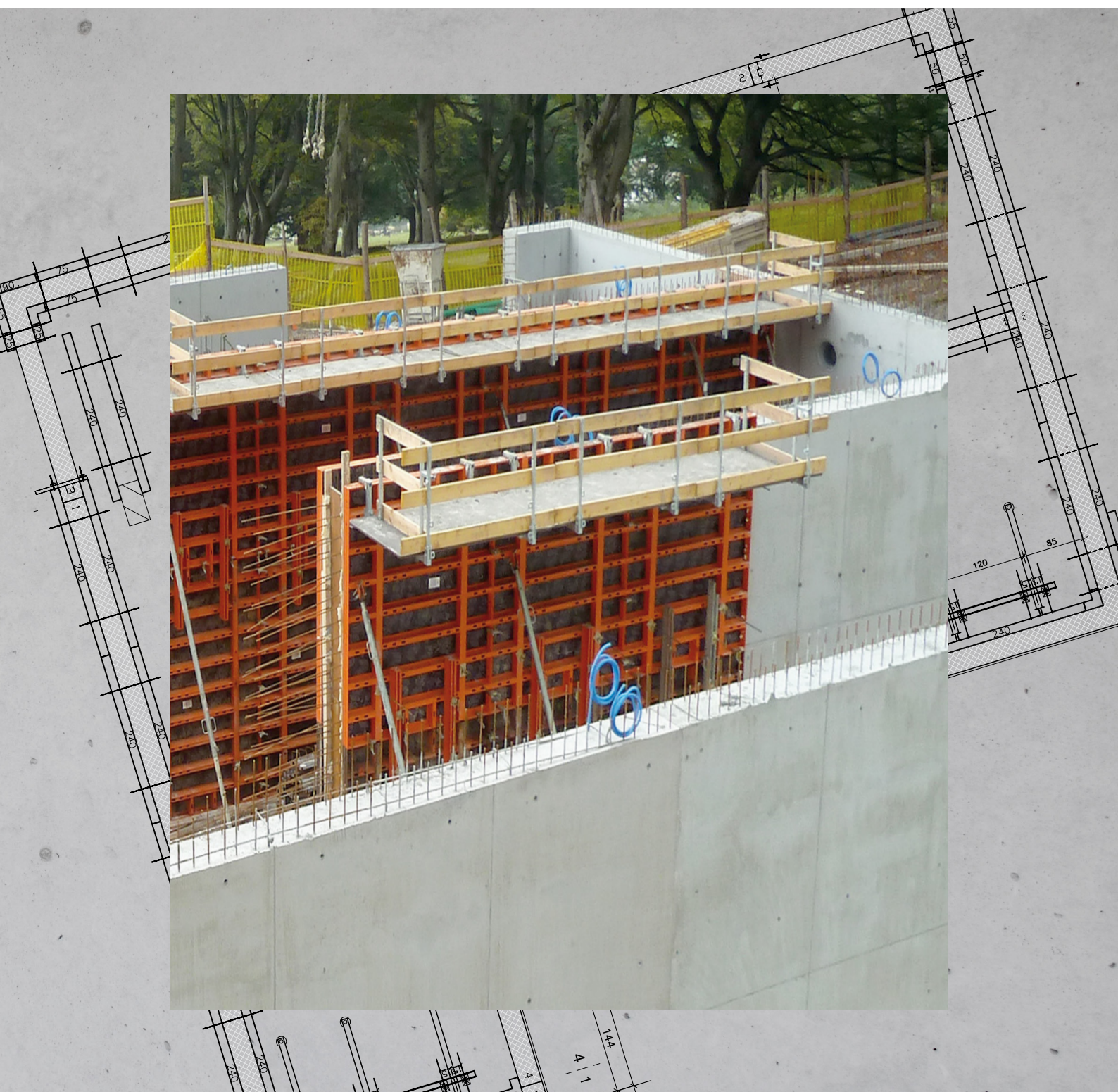


LOGO-Betonierbühne

PRODUKTINFORMATION



LOGO-Betonierbühne

Arbeitssicherheit leicht gemacht

Die Betonierbühne besteht als Komplettteil aus zwei aussteifenden Konsolen, dem Belag und einem Seitenschutzgeländer. Alle Teile sind gelenkig miteinander verbunden und können für Transporte oder Lagerung platzsparend zusammen geklappt werden.

Vorteile

- Als Komplettteil schnell aufgeklappt und montiert
- Kein ständiger Zukauf und Verlust von Holz für Beläge und Geländer
- Breite und sichere Arbeitsfläche
- Hohlwandadapter, zum Einsatz an Hohlwandelementen
- Zulässige Flächenlast 1,50 kN/m²

Einsatz der Betonierbühne an Schalung

Für den Einsatz der Betonierbühne an der Schalung werden das Rückenschutzgeländer und die Anhängungen aufgeklappt und die komplette Bühne kann an der Schalung eingehängt werden. Die Bühne kann an stehenden und liegenden Elementen befestigt werden, auch über mehrere kleine Elemente hinweg. Alle für die Sicherheit erforderlichen Komponenten sind immer automatisch am Komplettteil vorhanden. Lieferbar ist auch ein stirnseitiger Seitenschutz.

Ecklösung

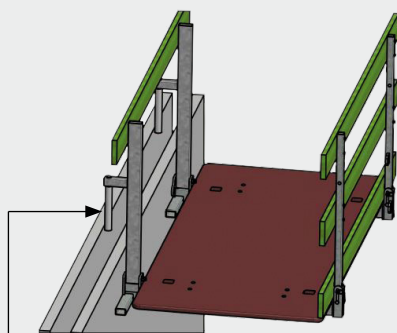
Die Innenecke wird mit der Betonierbühne für Innenecken im System gelöst.

Hohlwandadapter für Betonierbühne

Der Hohlwandadapter ermöglicht den Einsatz der Betonierbühne an Hohlwandelementen. Hierzu wird an der Betonierbühne anstelle der Anhängung der Hohlwandadapter montiert.

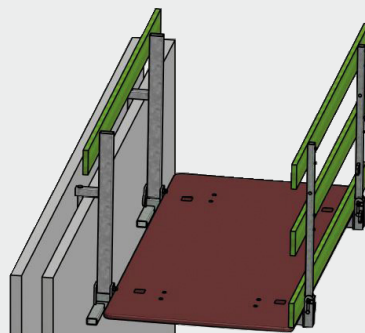


Die Betonierbühnen können für Transporte oder Lagerung platzsparend zusammen geklappt werden.

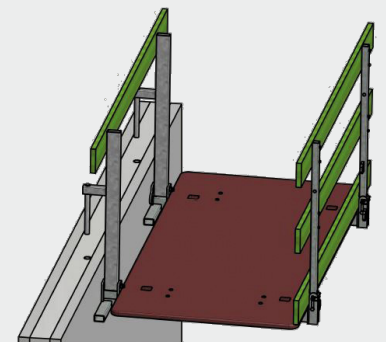


Einbausatz

Einbausatz auf den Dorn des Hohlwandadapters stecken



Betonierbühne mit Hohlwandadapter einhängen



Nach dem Betonieren aushängen. Einbausatz bleibt als verlorenes Teil im Beton