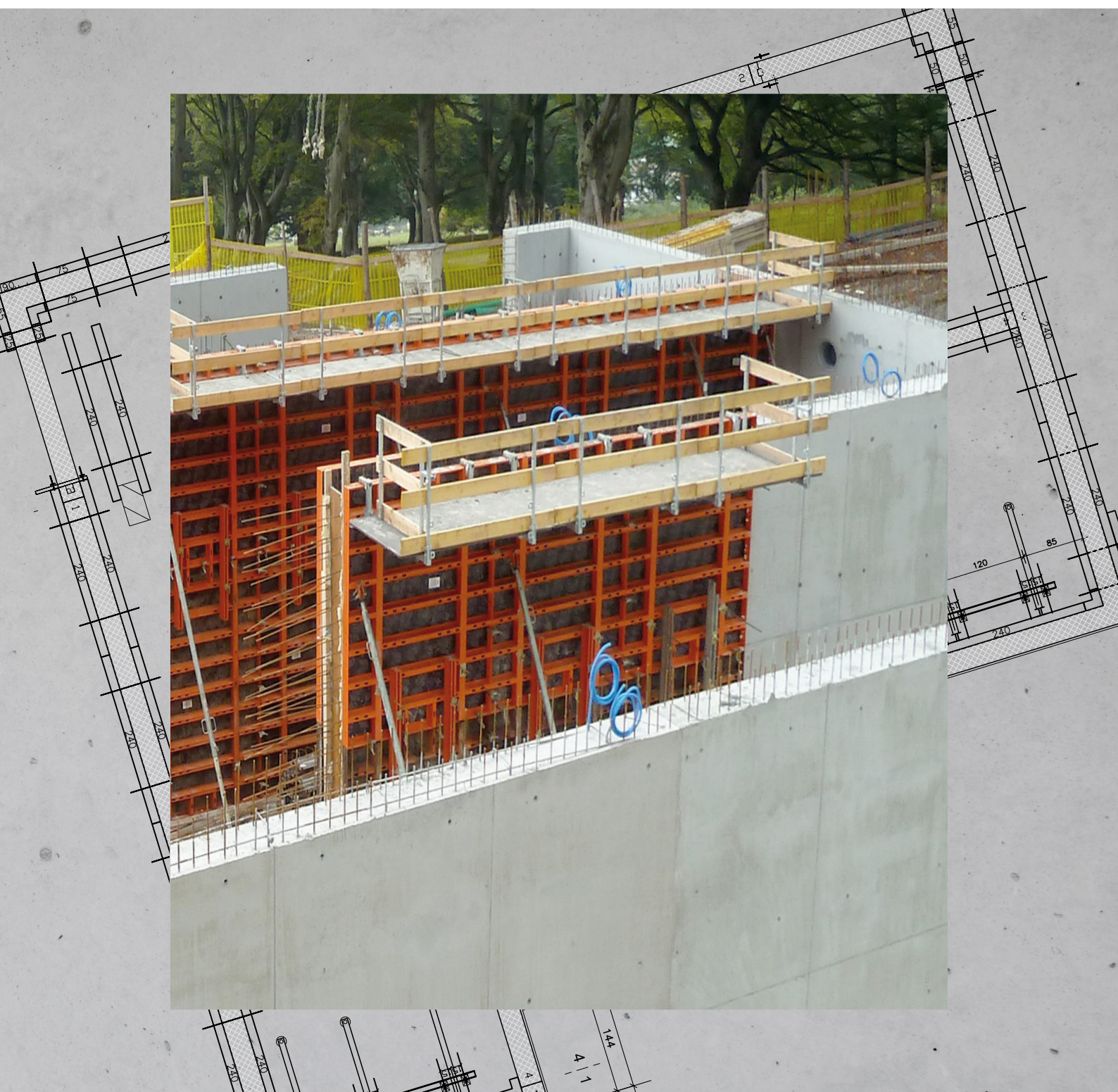


Plateforme de bétonnage LOGO

INFORMATIONS SUR LE PRODUIT



Plateforme de bétonnage LOGO

La sécurité au travail facilitée

La plateforme de bétonnage est une unité complète composée de deux consoles avec raidisseurs, du platelage et d'un garde-corps. Toutes les pièces s'articulent entre elles et peuvent être repliées pour prendre moins de place pour le transport et le stockage.

Avantages

- Une unité qui se déplie et se monte rapidement
- Pas d'achats et de pertes constantes de bois pour les platelages et les garde-corps
- Plateforme de travail large et sûre
- Adaptateur au voile préfabriqué pour l'utilisation avec des éléments de voile préfabriqués
- Charge d'exploitation admissible 1,50 kN/m²

Utilisation de la plateforme de bétonnage au coffrage

Pour utiliser la plateforme de bétonnage, on déplie le garde-corps et les suspensions et l'ensemble de la plateforme peut être accroché au coffrage. La plateforme peut être fixée sur des éléments verticaux et horizontaux et même au-dessus de plusieurs éléments de petite taille. Des compensations sont possibles entre deux plateformes jusqu'à une longueur de 1,00 m. Tous les composants indispensables à la sécurité sont toujours automatiquement présents sur l'unité complète. Un garde-corps latéral est aussi livrable.

Solution d'angle

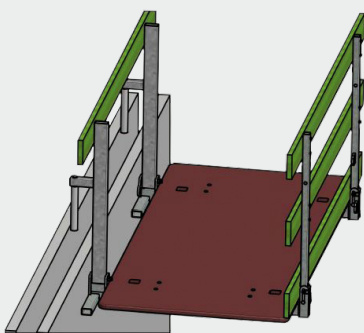
Le système comprend une plateforme de bétonnage pour angle intérieur.

Adaptateur au voile préfabriqué pour plateforme de bétonnage

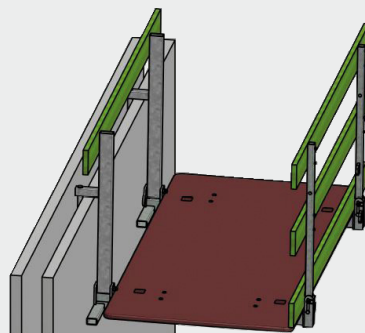
L'adaptateur au voile préfabriqué permet l'utilisation de la plateforme de bétonnage aux voiles préfabriqués. Au lieu de l'accrochage il faut monter l'adaptateur au voile préfabriqué sur la plateforme de bétonnage.



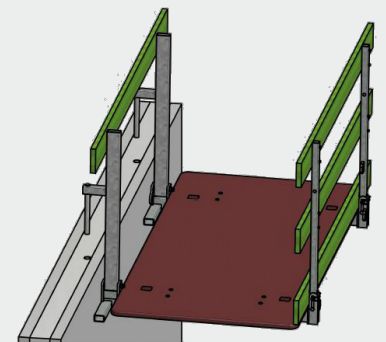
Les plateformes de bétonnage peuvent être repliées lors du transport ou du stockage pour un gain de place.



Mettre les éléments de montage sur la broche de l'adaptateur au voile préfabriqué



Accrocher la plateforme de bétonnage avec l'adaptateur au voile préfabriqué



Décrocher après le bétonnage. Les éléments de montage restent dans le béton comme pièces perdues