

LOGO équerre de réhausse

INFORMATION SUR LE PRODUIT



LOGO équerre de réhausse

Pour la fixation des bandes de contreplaqué lors de petites réhausse du coffrage qui sont réalisées sur le chantier

L'équerre de réhausse LOGO de 25 cm fait partie des accessoires du coffrage de voile LOGO.3 de PASCHAL et permet de réaliser des petites réhausse du coffrage sur le chantier.

Avantages

- Montage facile sur le cadre supérieur de l'élément avec la bride de serrage à clavette
- Utilisation dans des espaces réduits
- Économie de temps et de matériel
- Disponible en version chromatée avec une épaisseur de contreplaqué de 21 mm et en version galvanisée avec une épaisseur de contreplaqué de 27 mm
- Également disponible pour la variante aluminium LOGO.alu

Économie de temps et de matériel

L'équerre de réhausse convient parfaitement aux espaces réduits tels que les puits, où les éléments en position horizontale ne peuvent pas être utilisés ou alors où la part d'ajustement est encore importante même avec des éléments en position horizontale.

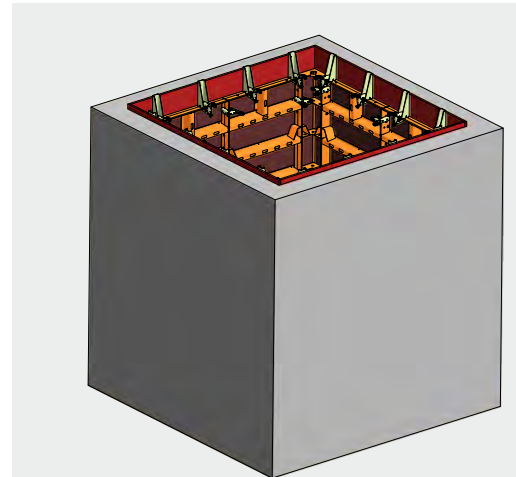
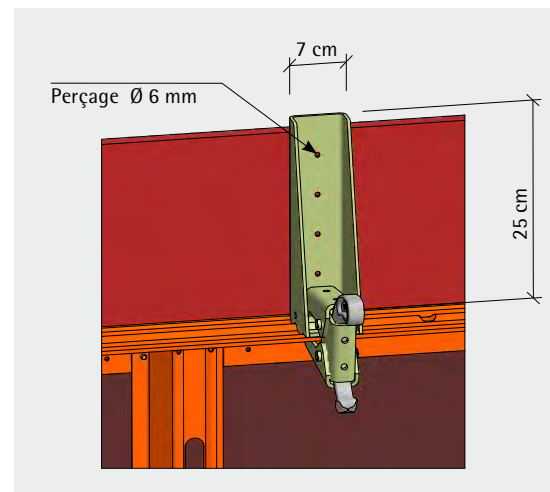
L'équerre de réhausse convient parfaitement pour remplacer les plus petites largeurs des éléments qui sont utilisées en position horizontale, lorsque ces éléments ne sont pas disponibles en nombre suffisant.

Montage facile de la bride de serrage à clavette

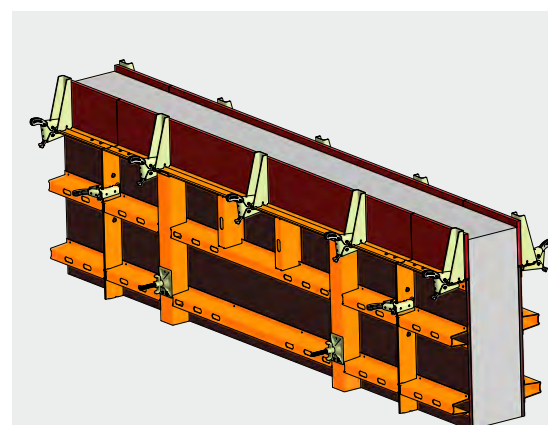
Pour le montage, il faut tout d'abord poser l'équerre de réhausse sur le cadre de l'élément LOGO.3. Grâce à sa forme, l'équerre s'insère parfaitement dans le cadre de l'élément. L'équerre de réhausse est ensuite fixée à l'aide de la bride de serrage à clavette.

Quatre trous sont prévus dans l'équerre de réhausse pour la fixation des contreplaqués.

Il est possible de réaliser des réhausse du coffrage jusqu'à une hauteur de 40 cm avec un écart maximal de 70 cm entre les équerres de réhausse.



L'équerre de réhausse LOGO convient à une utilisation dans des espaces réduits tels que les puits.



Lorsque les petites largeurs des éléments (utilisées à l'horizontale) ne sont pas disponibles en nombre suffisant, il est possible de réaliser des réhausse du coffrage avec l'équerre de réhausse.